

Gas-Brennwertgerät

Logamax plus GB182i.2

GB182i.2-20 KDW H | GB182i.2-20 KD H | GB182i.2-20 W H | GB182i.2-20 H |
GB182i.2-15 W H | GB182i.2-15 H | GB182i.2-25 W H | GB182i.2-25 H

Buderus

Vor Installation und Wartung sorgfältig lesen.



Inhaltsverzeichnis

| | | | | | |
|----------|--|-----------|----------|--|-----------|
| 1 | Symbolerklärung und Sicherheitshinweise | 4 | 4.17.4 | Luft-Abgas-Führung nach C(12)3x | 20 |
| 1.1 | Symbolerklärung | 4 | 4.17.5 | Luft-Abgas-Führung nach C(13)3x | 21 |
| 1.2 | Allgemeine Sicherheitshinweise | 4 | 4.17.6 | Luft-Abgas-Führung nach C(14)3x | 21 |
| 2 | Angaben zum Produkt | 5 | 4.18 | Kaskade | 23 |
| 2.1 | Informationen im Internet zu Ihrem Produkt | 5 | 4.18.1 | CO-Melder zur Notabschaltung der Kaskade | 23 |
| 2.2 | Lieferumfang | 5 | 4.18.2 | Zuordnung zur Gerätegruppe für Kaskade | 23 |
| 2.3 | Konformitätserklärung | 6 | 4.18.3 | Minimale Leistung (Heizung und Warmwasser) des Wärmeerzeugers anheben | 24 |
| 2.4 | Verbindung mit dem Internet | 6 | 4.18.4 | Abgasführung nach B23p/B53p | 24 |
| 2.5 | Produktidentifikation | 6 | 4.18.5 | Luft-Abgas-Führung nach C93x | 25 |
| 2.6 | Typenübersicht | 6 | 5 | Voraussetzungen für die Installation | 26 |
| 2.7 | Abmessungen und Mindestabstände | 6 | 5.1 | Allgemeine Hinweise | 26 |
| 2.8 | Produktübersicht | 8 | 5.2 | Anforderungen an den Aufstellraum | 26 |
| 2.9 | Produktdaten zum Energieverbrauch | 11 | 5.3 | Heizung | 26 |
| 3 | Vorschriften | 11 | 5.4 | Füll- und Ergänzungswasser | 27 |
| 4 | Abgasführung | 11 | 5.5 | Geräte ohne Ausdehnungsgefäß | 28 |
| 4.1 | Kennzeichnung von Abgasführungsarten | 11 | 6 | Installation | 28 |
| 4.2 | Zulässige Abgaszubehöre | 11 | 6.1 | Sicherheitshinweise zur Installation | 28 |
| 4.3 | Montagehinweise | 11 | 6.2 | Größe des Ausdehnungsgefäßes prüfen | 28 |
| 4.4 | Abgasführung im Schacht | 11 | 6.3 | Montage | 29 |
| 4.4.1 | Anforderungen an den Schacht | 11 | 6.3.1 | Gerätemontage vorbereiten | 29 |
| 4.4.2 | Schachtmaße prüfen | 12 | 6.3.2 | Gerät montieren | 30 |
| 4.5 | Prüföffnungen | 12 | 6.4 | Hydraulischer Anschluss | 30 |
| 4.6 | Vertikale Abgasführung über das Dach | 13 | 6.5 | Abgaszubehör anschließen | 31 |
| 4.7 | Länge einer Abgasanlage berechnen | 13 | 6.6 | Anlage füllen und auf Dichtheit prüfen | 31 |
| 4.8 | Luft-Abgas-Führung nach C13(x) | 13 | 6.7 | Elektrischer Anschluss | 31 |
| 4.9 | Luft-Abgas-Führung nach C33(x) | 14 | 6.7.1 | Allgemeine Hinweise | 31 |
| 4.9.1 | Luft-Abgas-Führung nach C33x im Schacht | 14 | 6.7.2 | Gerät anschließen | 31 |
| 4.9.2 | Vertikale Luft-Abgas-Führung nach C33(x) über das Dach | 15 | 6.7.3 | Externes Zubehör anschließen | 32 |
| 4.10 | Luft-Abgas-Führung nach C43(x) | 15 | 6.8 | Verkleidung montieren | 34 |
| 4.11 | Luft-Abgas-Führung nach C53(x) | 15 | 7 | Inbetriebnahme | 35 |
| 4.11.1 | Luft-Abgas-Führung nach C53(x) im Schacht | 15 | 7.1 | Bedienfeldübersicht | 35 |
| 4.11.2 | Luft-Abgas-Führung nach C53x an der Außenwand | 16 | 7.2 | Gerät einschalten | 35 |
| 4.12 | Luft-Abgas-Führung nach C93x | 16 | 7.3 | Siphonfüllprogramm | 35 |
| 4.12.1 | Starre Abgasführung nach C93x im Schacht | 16 | 7.4 | Betriebszustand der Heizungspumpe prüfen | 35 |
| 4.12.2 | Flexible Abgasführung nach C93x im Schacht | 17 | 8 | Einstellungen im Servicemenü | 36 |
| 4.13 | Luft-Abgas-Führung nach C63 | 18 | 8.1 | Bedienung des Servicemenüs | 36 |
| 4.14 | Abgasführung nach B23(P) | 18 | 8.2 | Übersicht des Servicemenüs | 36 |
| 4.15 | Abgasführung nach B23p/B53p | 18 | 8.2.1 | Menü Anlageneinstellungen | 36 |
| 4.15.1 | Starre Abgasführung nach B23p/B53p im Schacht | 18 | 8.2.2 | Menü Diagnose | 38 |
| 4.15.2 | Flexible Abgasführung nach B53P im Schacht | 19 | 8.2.3 | Menü Monitordaten | 38 |
| 4.16 | Abgasführung nach B33 (nur für Geräte bis 35 kW) | 19 | 8.2.4 | Schornstiefegerbetrieb | 39 |
| 4.16.1 | Starre Abgasführung nach B33 im Schacht | 19 | 8.3 | Thermische Desinfektion | 39 |
| 4.16.2 | Flexible Abgasführung nach B33 im Schacht | 19 | 9 | Inspektion und Wartung | 40 |
| 4.17 | Mehrfachbelegung (nur für Geräte bis 30 kW) | 20 | 9.1 | Sicherheitshinweise zu Inspektion und Wartung | 40 |
| 4.17.1 | Zuordnung zur Gerätegruppe für Mehrfachbelegung | 20 | 9.2 | Hilfsmittel für Inspektion und Wartung | 40 |
| 4.17.2 | Minimale Leistung (Heizung und Warmwasser) des Wärmeerzeugers anheben | 20 | 9.3 | Sicherheitsrelevante Bauteile | 40 |
| 4.17.3 | Luft-Abgas-Führung nach C(10)3x | 20 | 9.4 | Checkliste für Inspektion und Wartung | 40 |
| | | | 9.5 | Betriebszustand der Heizungspumpe prüfen | 40 |
| | | | 9.6 | Gaseinstellung prüfen | 41 |
| | | | 9.6.1 | Schornstiefegerbetrieb | 41 |
| | | | 9.6.2 | Gasartumbau | 41 |

| | | |
|-----------|--|-----------|
| 9.6.3 | Gas-Luft-Verhältnis prüfen und ggf. einstellen | 41 |
| 9.6.4 | Gas-Anschlussdruck prüfen | 42 |
| 9.7 | Abgasmessung | 42 |
| 9.7.1 | Dichtheitsprüfung des Abgaswegs | 43 |
| 9.7.2 | CO-Gehalt im Abgas messen | 43 |
| 9.8 | Ausdehnungsgefäß prüfen | 43 |
| 9.9 | Wärmeblock prüfen | 43 |
| 9.10 | Gasarmatur prüfen | 43 |
| 9.11 | Elektroden prüfen und Wärmeblock reinigen | 44 |
| 9.12 | Wärmeblock ersetzen | 48 |
| 9.13 | Heizungspumpe ersetzen | 48 |
| 9.14 | Gasarmatur ersetzen | 50 |
| 9.15 | Steuergerät ersetzen | 52 |
| 9.16 | Netzkabel ersetzen | 52 |
| 9.17 | Kondensatsiphon reinigen | 52 |
| 9.18 | Motor des 3-Wege-Ventils prüfen/tauschen | 54 |
| 9.19 | Nach der Inspektion/Wartung | 55 |
| 10 | Störungsbehebung | 55 |
| 10.1 | Betriebs- und Störungsanzeigen | 55 |
| 10.1.1 | Allgemeines | 55 |
| 10.1.2 | Tabelle der Störungs-Codes | 56 |
| 10.1.3 | Störungen, die nicht angezeigt werden | 62 |
| 11 | Außerbetriebnahme | 63 |
| 11.1 | Gerät ausschalten | 63 |
| 11.2 | Frostschutz einstellen | 63 |
| 12 | Umweltschutz und Entsorgung | 63 |
| 13 | Datenschutzhinweise | 64 |
| 14 | Technische Informationen und Protokolle | 65 |
| 14.1 | Technische Daten | 65 |
| 14.2 | Ionisationsstrom | 69 |
| 14.3 | Fühlerwerte | 70 |
| 14.4 | Kodierstecker | 70 |
| 14.5 | Pumpenkennfeld der Heizungspumpe | 71 |
| 14.6 | Einstellwerte für Heizleistung | 71 |
| 14.7 | Elektrische Verdrahtung | 72 |
| 14.8 | Inbetriebnahmeprotokoll für das Gerät | 73 |

1 Symbolerklärung und Sicherheitshinweise

1.1 Symbolerklärung

Warnhinweise

In Warnhinweisen kennzeichnen Signalwörter die Art und Schwere der Folgen, falls die Maßnahmen zur Abwendung der Gefahr nicht befolgt werden.

Folgende Signalwörter sind definiert und können im vorliegenden Dokument verwendet sein:



GEFAHR

GEFAHR bedeutet, dass schwere bis lebensgefährliche Personenschäden auftreten werden.



WARNUNG

WARNUNG bedeutet, dass schwere bis lebensgefährliche Personenschäden auftreten können.



VORSICHT

VORSICHT bedeutet, dass leichte bis mittelschwere Personenschäden auftreten können.

HINWEIS

HINWEIS bedeutet, dass Sachschäden auftreten können.

Wichtige Informationen



Wichtige Informationen ohne Gefahren für Menschen oder Sachen werden mit dem gezeigten Info-Symbol gekennzeichnet.

1.2 Allgemeine Sicherheitshinweise

⚠ Hinweise für die Zielgruppe

Diese Installationsanleitung richtet sich an Fachkräfte für Gas- und Wasserinstallationen, Heizungs- und Elektrotechnik. Die Anweisungen in allen Anleitungen müssen eingehalten werden. Bei Nichtbeachten können Sachschäden und Personenschäden bis hin zur Lebensgefahr entstehen.

- ▶ Installations-, Service- und Inbetriebnahmeanleitungen (Wärmeerzeuger, Heizungsregler, Pumpen usw.) vor der Installation lesen.
- ▶ Sicherheits- und Warnhinweise beachten.
- ▶ Nationale und regionale Vorschriften, technische Regeln und Richtlinien beachten.
- ▶ Ausgeführte Arbeiten dokumentieren.

⚠ Bestimmungsgemäße Verwendung

Das Produkt darf nur zur Erwärmung von Heizwasser und zur Warmwasserbereitung verwendet werden.

Jede andere Verwendung ist nicht bestimmungsgemäß. Daraus resultierende Schäden sind von der Haftung ausgeschlossen.

⚠ Verhalten bei Gasgeruch

Bei austretendem Gas besteht Explosionsgefahr. Beachten Sie bei Gasgeruch die folgenden Verhaltensregeln.

- ▶ Flammen- oder Funkenbildung vermeiden:
 - Nicht rauchen, kein Feuerzeug und keine Streichhölzer benutzen.
 - Keine elektrischen Schalter betätigen, keinen Stecker ziehen.
 - Nicht telefonieren und nicht klingeln.
- ▶ Gaszufuhr an der Hauptabsperreinrichtung oder am Gaszähler sperren.
- ▶ Fenster und Türen öffnen.
- ▶ Alle Bewohner warnen und das Gebäude verlassen.
- ▶ Betreten des Gebäudes durch Dritte verhindern.
- ▶ Außerhalb des Gebäudes: Feuerwehr, Polizei und das Gasversorgungsunternehmen anrufen.

⚠ Lebensgefahr durch Vergiftung mit Abgasen

Bei austretendem Abgas besteht Lebensgefahr.

- ▶ Darauf achten, dass Abgasrohre und Dichtungen nicht beschädigt sind.

⚠ Lebensgefahr durch Vergiftung mit Abgasen bei unzureichender Verbrennung

Bei austretendem Abgas besteht Lebensgefahr. Beachten Sie bei beschädigten oder undichten Abgasleitungen oder bei Abgasgeruch die folgenden Verhaltensregeln.

- ▶ Brennstoffzufuhr schließen.
- ▶ Fenster und Türen öffnen.
- ▶ Gegebenenfalls alle Bewohner warnen und das Gebäude verlassen.
- ▶ Betreten des Gebäudes durch Dritte verhindern.
- ▶ Schäden an der Abgasleitung sofort beseitigen.
- ▶ Verbrennungsluftzufuhr sicherstellen.
- ▶ Be- und Entlüftungsöffnungen in Türen, Fenstern und Wänden nicht verschließen oder verkleinern.
- ▶ Ausreichende Verbrennungsluftzufuhr auch bei nachträglich eingebauten Geräten sicherstellen z. B. bei Abluftventilatoren sowie Küchenlüftern und Klimageräten mit Abluftführung nach außen.
- ▶ Bei unzureichender Verbrennungsluftzufuhr das Produkt nicht in Betrieb nehmen.

⚠ Installation, Inbetriebnahme und Wartung

Installation, Inbetriebnahme und Wartung darf nur ein zugelassener Fachbetrieb ausführen.

- ▶ Bei raumluftabhängigem Betrieb: Sicherstellen, dass der Aufstellraum die Lüftungsanforderungen erfüllt.
- ▶ Sicherheitsrelevante Bauteile nicht reparieren, manipulieren oder deaktivieren.
- ▶ Nur Originalersatzteile einbauen.
- ▶ Gasdichtheit prüfen nach Arbeiten an gasführenden Teilen.

⚠ Elektroarbeiten

Elektroarbeiten dürfen nur Fachkräfte für Elektroinstallationen ausführen.

Vor dem Beginn der Elektroarbeiten:

- ▶ Netzspannung allpolig spannungsfrei schalten und gegen Wiedereinschalten sichern.
- ▶ Spannungsfreiheit feststellen.
- ▶ Vor dem Berühren stromführender Teile: Mindestens fünf Minuten warten, um die Kondensatoren zu entladen.
- ▶ Anschlusspläne weiterer Anlagenteile ebenfalls beachten.

⚠ Übergabe an den Betreiber

Weisen Sie den Betreiber bei der Übergabe in die Bedienung und die Betriebsbedingungen der Heizungsanlage ein.

- ▶ Bedienung erklären – dabei besonders auf alle sicherheitsrelevanten Handlungen eingehen.
- ▶ Insbesondere auf folgende Punkte hinweisen:
 - Umbau oder Instandsetzung dürfen nur von einem zugelassenen Fachbetrieb ausgeführt werden.
 - Für den sicheren und umweltverträglichen Betrieb ist eine mindestens jährliche Inspektion sowie eine bedarfsabhängige Reinigung und Wartung erforderlich.
 - Der Wärmeerzeuger darf nur mit montierter und geschlossener Verkleidung betrieben werden.
- ▶ Mögliche Folgen (Personenschäden bis hin zur Lebensgefahr oder Sachschäden) einer fehlenden oder unsachgemäßen Inspektion, Reinigung und Wartung aufzeigen.
- ▶ Auf die Gefahren durch Kohlenmonoxid (CO) hinweisen und die Verwendung von CO-Meldern empfehlen.
- ▶ Installations- und Bedienungsanleitungen zur Aufbewahrung an den Betreiber übergeben.

2 Angaben zum Produkt**2.1 Informationen im Internet zu Ihrem Produkt**

Wir wollen Sie aktiv und situationsgerecht mit passenden Informationen zu Ihrem Produkt versorgen. Nutzen Sie deshalb die Informationen, die wir auf unseren Internetseiten für Sie bereitstellen. Die Internetadresse finden Sie auf der Rückseite dieser Anleitung.

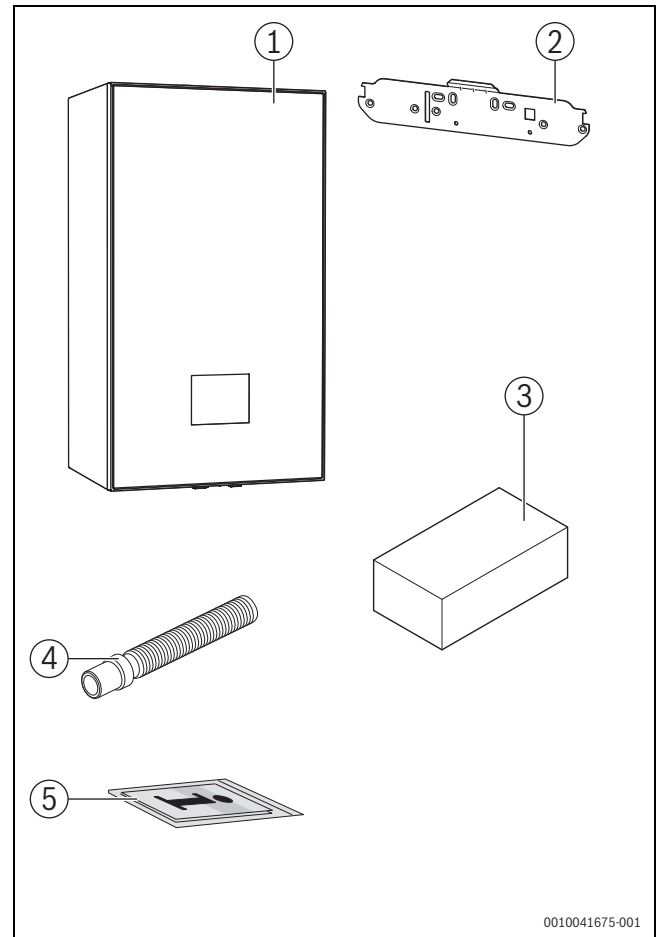
2.2 Lieferumfang

Bild 1 Lieferumfang

- [1] Gas-Brennwertgerät
- [2] Befestigungsplatte
- [3] Außentemperaturfühler
- [4] Schlauch Sicherheitsventil und Befestigungsmaterial (Schrauben mit Zubehör)
- [5] Druckschriftensatz zur Produktdokumentation

2.3 Konformitätserklärung

Dieses Produkt entspricht in Konstruktion und Betriebsverhalten den europäischen und nationalen Anforderungen.

CE Mit der CE-Kennzeichnung wird die Konformität des Produkts mit allen anzuwendenden EU-Rechtsvorschriften erklärt, die das Anbringen dieser Kennzeichnung vorsehen.

Der vollständige Text der Konformitätserklärung ist im Internet verfügbar: www.buderus.de.

2.4 Verbindung mit dem Internet

Dieses Produkt kann mit dem Internet verbunden werden. Hierzu ist ein Connect-Key im Lieferumfang enthalten.

Die Position des Steckplatzes zur Aufnahme des Connect-Keys finden Sie in der Produktübersicht in diesem Kapitel.

2.5 Produktidentifikation

Typschild

Das Typschild enthält Leistungsangaben, Zulassungsdaten und die Seriennummer des Produkts.

Die Position des Typschilds finden Sie in der Produktübersicht in diesem Kapitel.

Zusatztypschild

Das Zusatztypschild enthält Angaben zum Produktnamen und den wichtigsten Produktdaten.

Es befindet sich an einer von außen gut erreichbaren Stelle des Produkts.

2.6 Typenübersicht

Kombigeräte für Raumheizung und Warmwasseraufbereitung im Durchlaufprinzip und Heizgeräte zur Raumbeheizung und (optional) Kombination mit einem Warmwasserspeicher.

| Typ | Land | Art.-Nr. |
|-------------------|------|---------------|
| GB182i.2-20 KDW H | DE | 7 736 902 126 |
| GB182i.2-20 KD H | DE | 7 736 902 127 |
| GB182i.2-15 W H | DE | 7 736 902 129 |
| GB182i.2-15 H | DE | 7 736 902 130 |
| GB182i.2-20 W H | DE | 7 736 902 131 |
| GB182i.2-20 H | DE | 7 736 902 132 |
| GB182i.2-25 W H | DE | 7 736 902 133 |
| GB182i.2-25 H | DE | 7 736 902 134 |

Tab. 1 Typenübersicht

2.7 Abmessungen und Mindestabstände

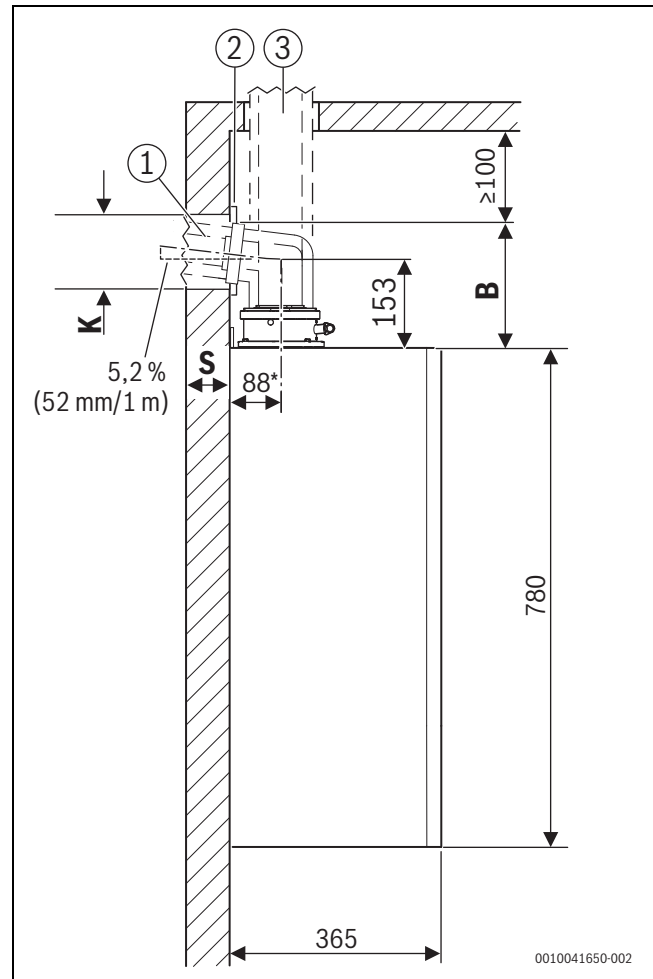


Bild 2 Seitenansicht (mm)

[1] Abgaszubehör horizontal

[2] Blende

[3] Abgaszubehör vertikal

A Abstand Geräteoberkante zur Mittelachse des horizontalen Abgasrohrs

B Abstand Geräteoberkante zur Decke

K Bohrdurchmesser

S Wandstärke

* Mit Aufhängeschiene

| Wandstärke S | K [mm] für Ø Abgaszubehör [mm] | | |
|--------------|--------------------------------|------|----------|
| | Ø 60/100 | Ø 80 | Ø 80/125 |
| 15 - 24 cm | 130 | 110 | 155 |
| 24 - 33 cm | 135 | 115 | 160 |
| 33 - 42 cm | 140 | 120 | 165 |
| 42 - 50 cm | 145 | 125 | 170 |

Tab. 2 Wandstärke S in Abhängigkeit vom Durchmesser des Abgaszubehörs

| Abgaszubehör | A/mm | B/mm | |
|---|---|------|-------|
| Ø 80 mm | | | |
|  | Anschlussadapter, Bogen mit Prüföffnung | 165 | 220 |
| Ø 80/125 mm | | | |
|  | Anschlussadapter Ø 80/125 mm | – | ≥ 500 |
|  | Anschlussadapter, Bogen mit Prüföffnung | 145 | 215 |
|  | Anschlussadapter, Bogen mit Prüföffnung | 145 | 215 |
|  | Anschluss-Bogen 87° mit Messstutzen ohne Prüföffnung | 115 | 185 |
|  | Anschlussadapter, konzentrisches T-Stück mit Prüföffnung für getrennte Luft- Abgasführung (C53) | 165 | 230 |
|  | Anschlussadapter, Rohr mit Prüföffnung | – | 295 |
| Ø 60/100 mm | | | |
|  | Anschlussadapter Ø 60/100 mm | – | ≥ 500 |
|  | Anschlussadapter, Bogen mit Prüföffnung | 150 | 200 |
|  | Anschlussbogen konzentrisch, 87° mit Messstutzen ohne Prüföffnung | 85 | 135 |

Tab. 3 Abstand A und B in Abhängigkeit vom Abgaszubehör

Mindesthöhe des Aufstellraums berechnen

- ▶ Maß B des verwendeten Zubehörs aus Tabelle 3 zur Höhe der Geräteoberkante addieren.
- ▶ Bei horizontalem Abgaszubehör:
 - Für jeden Meter horizontale Länge des Abgasrohres 52 mm addieren.
 - Ggf. Maß der Blende ([2] in Bild 2) addieren.



Bei horizontaler Abgasführung muss über dem Bogen ein Freiraum von 100 mm eingehalten werden.

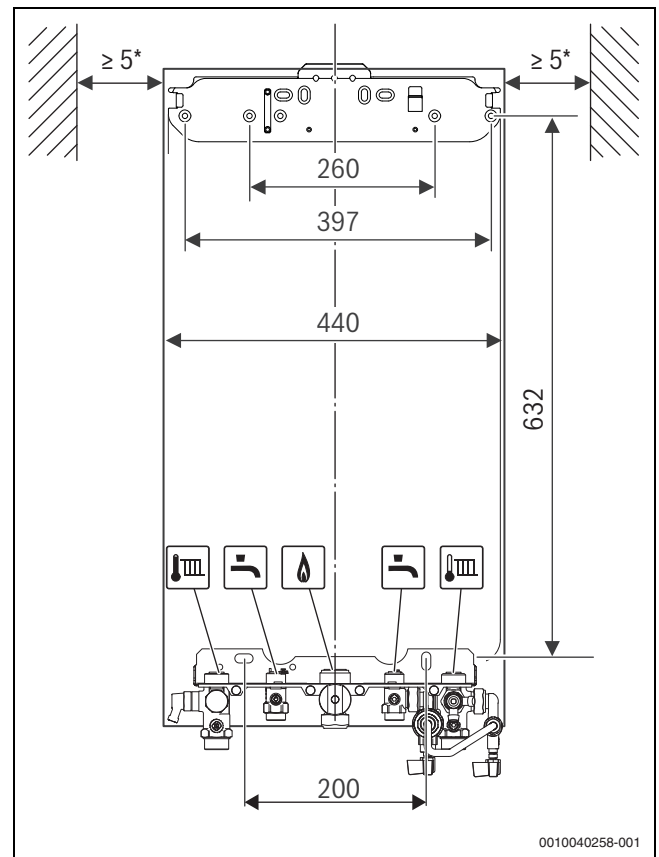
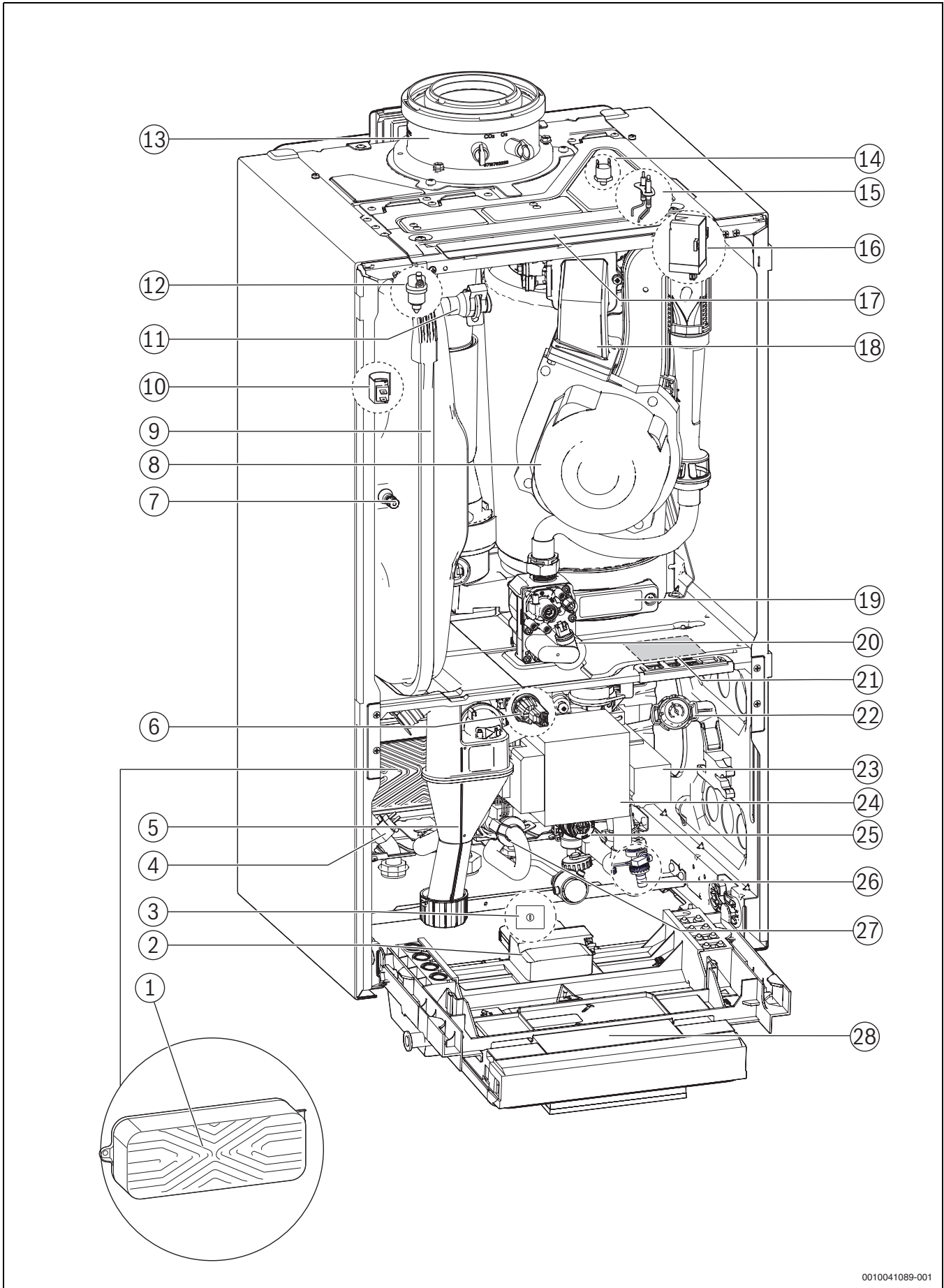


Bild 3 Frontansicht (mm)

* Empfohlen 100 mm

2.8 Produktübersicht

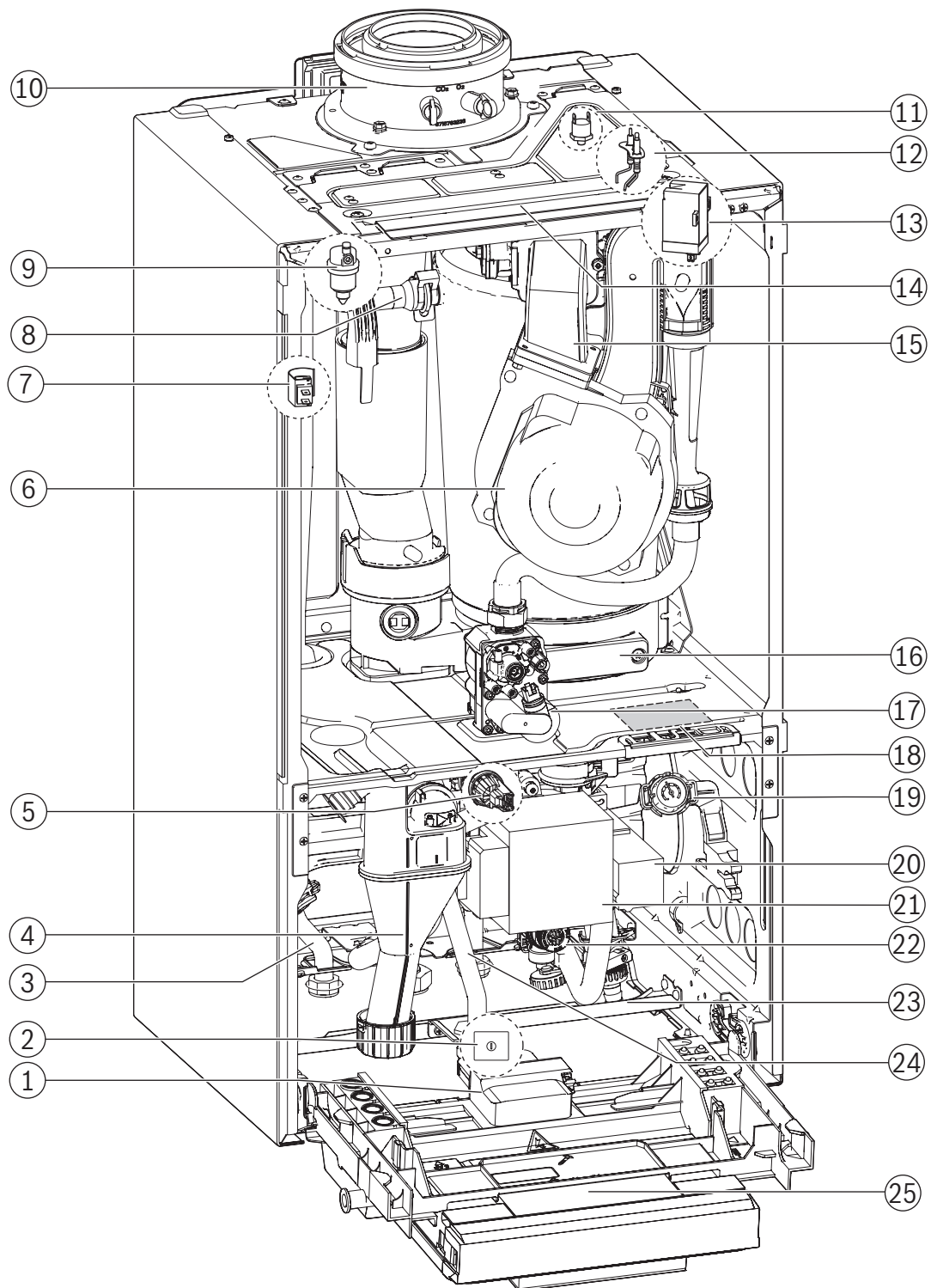


0010041089-001

Bild 4 Produktübersicht

Legende zu Bild 4, Seite 8:

- [1] Plattenwärmetauscher
- [2] Key-Steckplatz (drahtloses Gateway)
- [3] Schalter Ein/Aus
- [4] Warmwasser-Temperaturfühler
- [5] Kondensatsiphon
- [6] Drucksensor
- [7] Ventil für Stickstofffüllung
- [8] Gebläse
- [9] Ausdehnungsgefäß
- [10] Vorlauftemperaturfühler
- [11] Heizungsvorlauf
- [12] Entlüfter
- [13] Kesselanschlussstück
- [14] Wärmeblock-Temperaturbegrenzer
- [15] Zündelektroden
- [16] Zündtrafo
- [17] Abnehmbare Abdeckung
- [18] Mischeinrichtung mit Abgasrückstromsicherung
- [19] Kondensatwanne
- [20] Gasarmatur
- [21] Typenschild
- [22] Manometer
- [23] 3-Wege-Ventil
- [24] Heizungspumpe
- [25] Sicherheitsventil (Heizkreis)
- [26] Füll- und Entleerhahn
- [27] Turbine
- [28] Steuergerät ACU M/H (BC400)



0010041091-001

Bild 5 Produktübersicht Speichergerät

Legende zu Bild 5, Seite 10:

- [1] Key-Steckplatz (drahtloses Gateway)
- [2] Schalter Ein/Aus
- [3] Systemauslassrohr
- [4] Kondensatsiphon
- [5] Drucksensor
- [6] Gebläse
- [7] Vorlauf-Temperaturfühler
- [8] Heizungsvorlauf
- [9] Entlüfter
- [10] Kesselanschlussstück
- [11] Wärmeblock-Temperaturbegrenzer
- [12] Zündelektroden
- [13] Zündtrafo
- [14] Abnehmbare Abdeckung
- [15] Mischeinrichtung mit Abgasrückstromsicherung
- [16] Kondensatwanne
- [17] Gasarmatur
- [18] Typschild
- [19] Manometer
- [20] 3-Wege-Ventil
- [21] Heizungspumpe
- [22] Sicherheitsventil (Heizkreis)
- [23] Füll- und Entleerhahn
- [24] externe Leitung des Ausdehnungsgefäß
- [25] Steuergerät

2.9 Produktdaten zum Energieverbrauch

Die Produktdaten zum Energieverbrauch finden Sie in der Bedienungsanleitung für den Betreiber.

3 Vorschriften

Beachten Sie für eine vorschriftsmäßige Installation und den Betrieb des Produkts alle geltenden nationalen und regionalen Vorschriften, technischen Regeln und Richtlinien.

Das Dokument 6720807972 enthält Informationen zu geltenden Vorschriften. Zur Anzeige können Sie die Dokumentsuche auf unserer Internetseite verwenden. Die Internetadresse finden Sie auf der Rückseite dieser Anleitung.

4 Abgasführung**4.1 Kennzeichnung von Abgasführungsarten**

Folgende Bezeichnungen für Abgasführungsarten werden in dieser Anleitung verwendet:

- Die Bezeichnung ohne x steht für ein einfaches Abgasrohr (B_{53p}) oder für getrennte Rohre für Luftzufuhr und Abgasableitung (C₁₃) im Aufstellraum.
- Der Zusatz x (zum Beispiel C_{13x}) steht für eine konzentrische Luft-Abgas-Führung im Aufstellraum. Das Abgasrohr befindet sich innerhalb des Rohres für Luftzufuhr. Die konzentrische Ausführung erhöht die Sicherheit.
- Der Zusatz (x) wird für Informationen verwendet, die sich auf Abgasführungsarten mit und ohne x beziehen.

4.2 Zulässige Abgaszubehöre

Die Abgaszubehöre für die in dieser Anleitung beschriebenen Abgassysteme sind Bestandteil der CE-Zulassung des Wärmeerzeugers.

Aus diesem Grund empfehlen wir die Verwendung der Buderus Originalzubehöre.

Bezeichnungen und Artikelnummern finden Sie im Gesamtkatalog.

4.3 Montagehinweise**GEFAHR****Vergiftung durch Kohlenmonoxid!**

Austretendes Abgas führt zu lebensgefährlich hohen Kohlenmonoxid-Werten in der Atemluft

- ▶ Sicherstellen, dass Abgasrohre und Dichtungen nicht beschädigt sind.
- ▶ Bei der Montage der Abgasanlage ausschließlich vom Hersteller der Anlage zugelassene Gleitmittel verwenden.

- ▶ Abgaszubehör beim Auspacken auf Unversehrtheit prüfen.
- ▶ Installationsanleitung des Zubehörs beachten.
- ▶ Zubehör auf die erforderliche Länge kürzen. Den Schnitt senkrecht ausführen und die Schnittstelle entgraten.
- ▶ Mitgeliefertes Gleitmittel auf die Dichtungen auftragen.
- ▶ Zubehör bis zum Anschlag in die Muffe schieben.
- ▶ Waagrechte Abschnitte mit 3° Steigung (= 5,2 % oder 5,2 cm pro Meter) in Abgasströmungsrichtung verlegen.
- ▶ Gesamte Abgasleitung mit Rohrschellen sichern:
 - Maximalen Abstand zwischen zwei Rohrschellen ≤ 2 m einhalten.
 - An jedem Bogen eine Rohrschelle anbringen.
- ▶ Nach Abschluss der Arbeiten Dichtheit prüfen.

Abgasführung über mehrere Geschosse

Wenn die Abgasführung mehrere Geschosse überbrückt, muss sie in einem Schacht erfolgen.

Anforderungen beim Einbau in einen vorhandenen Schacht

- ▶ Wenn die Abgasleitung in einen vorhandenen Schacht eingebaut wird, eventuell bestehende Anschlussöffnungen baustoffgerecht und dicht verschließen.

4.4 Abgasführung im Schacht**4.4.1 Anforderungen an den Schacht**

- ▶ Für die Verlegung von Abgasleitungen in bestehende Schächte länderspezifische Anforderungen beachten.
- ▶ Nicht brennbare, formbeständige Baustoffe vorsehen. Erforderliche Feuerwiderstandsdauer:
 - Gebäudehöhe < 7 m: 30 min
 - Gebäudehöhe ≥ 7 m: mindestens 90 min

4.4.2 Schachtmaße prüfen

► Prüfen, ob der Schacht die zulässigen Maße aufweist.

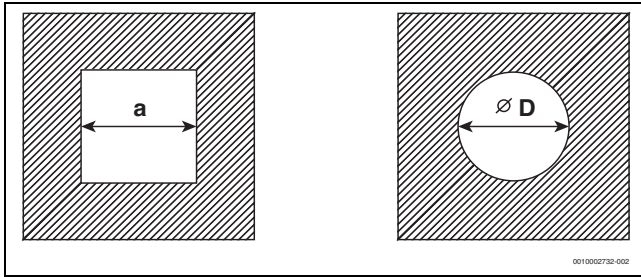


Bild 6 Quadratischer und runder Querschnitt

Quadratischer Querschnitt

| Zubehör Ø [mm] | C _{93(x)} C _{(14)3x} a _{min} [mm] | Hinterlüftung a _{min} [mm] | a _{max} [mm] |
|-------------------|--|--|-----------------------|
| 60 starr | 100 × 100 | 115 × 115 | 220 × 220 |
| 60 flexibel | 100 × 100 | 100 × 100 | 220 × 220 |
| 80 starr | 120 × 120 | 135 × 135 | 300 × 300 |
| 80 flexibel | 120 × 120 | 125 × 125 | 300 × 300 |
| 80/125 | 180 × 180 | – | 300 × 300 |
| 110 starr | 140 × 140 | 170 × 170 | 300 × 300 |
| 110 flexibel | 140 × 140 | 150 × 150 | 300 × 300 |
| 110/160 | 220 × 220 | – | 350 × 350 |
| 125 starr | 165 × 165 | 185 × 185 | 400 × 400 |
| 125 flexibel | 165 × 165 | 180 × 180 | 400 × 400 |
| 160 | 200 × 200 | 225 × 225 | 450 × 450 |
| 200 | 240 × 240 | 265 × 265 | 500 × 500 |

Tab. 4 Zulässige Schachtmaße

Runder Querschnitt

| Zubehör Ø [mm] | C _{93(x)} C _{(14)3x} Ø D _{min} [mm] | Hinterlüftung Ø D _{min} [mm] | Ø D _{max} [mm] |
|-------------------|---|--|-------------------------|
| 60 starr | 100 | 135 | 300 |
| 60 flexibel | 100 | 120 | 300 |
| 80 starr | 120 | 155 | 300 |
| 80 flexibel | 120 | 145 | 300 |
| 80/125 | 200 | – | 380 |
| 110 starr | 150 | 190 | 350 |
| 110 flexibel | 150 | 170 | 350 |
| 110/160 | 220 | – | 350 |
| 125 starr | 165 | 205 | 450 |
| 125 flexibel | 165 | 200 | 450 |
| 160 | 200 | 245 | 510 |
| 200 | 240 | 285 | 560 |

Tab. 5 Zulässige Schachtmaße

4.5 Prüföffnungen

Abgasanlagen müssen einfach und sicher gereinigt werden können. Es muss möglich sein:

- Querschnitt und Dichtheit der Rohrleitungen zu prüfen.
- Einen für den sicheren Betrieb der Feuerungsanlage erforderlichen Querschnitt zwischen Abgasleitung und Schacht (Hinterlüftung) zu prüfen und zu reinigen.

Norm DIN V 18160-1 legt die Kriterien für die Anordnung von Prüföffnungen fest.

Untere Prüföffnung

Die untere Prüföffnung muss an der Sohle des senkrechten Teils der Abgasanlage unterhalb des untersten Anschlusses angebracht werden.

Folgende Positionen sind möglich:

- Seitliche Anordnung im horizontalen Abschnitt der Abgasleitung; Abstand von der Umlenkung in den senkrechten Abschnitt $\leq 0,3$ m
- Anordnung an der Stirnseite eines geraden Verbindungsstücks im horizontalen Abschnitt; Abstand von der Umlenkung in den senkrechten Teil der Abgasanlage $\leq 1,0$ m
- Anordnung im senkrechten Abschnitt der Abgasleitung direkt oberhalb der Abgasumlenkung.

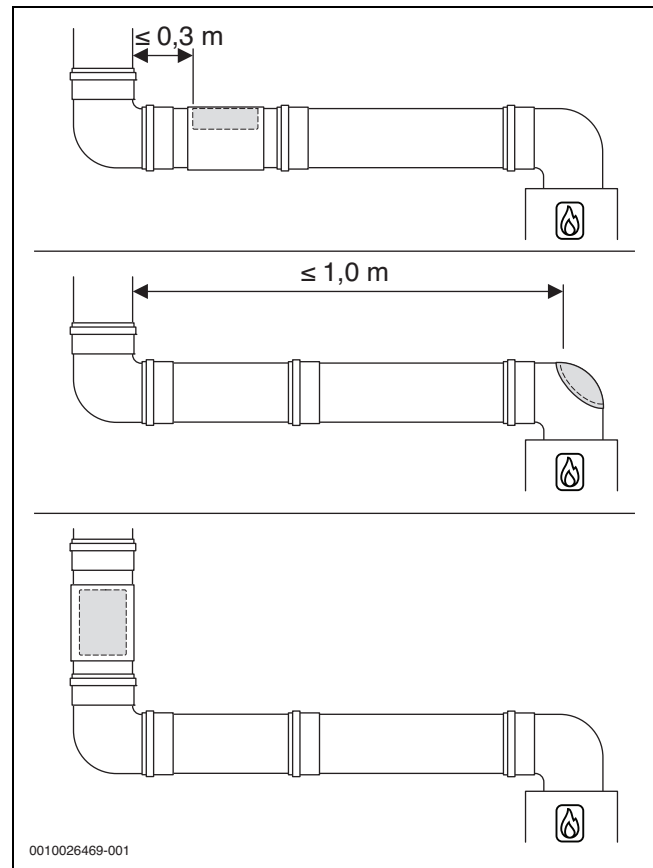


Bild 7 Anordnung der unteren Prüföffnung

Obere Prüföffnung

Bei Abgasleitungen, die nicht von der Mündung aus gereinigt werden können, ist eine weitere (obere) Prüföffnung erforderlich:

- Ohne Schacht: bis zu 5 m unterhalb der Mündung
- Im Schacht mit konzentrischer Luft-Abgas-Führung: bis zu 4 m unterhalb der Mündung
- Im Schacht mit starrer Abgasleitung: bis zu 6 m unterhalb der Mündung

Unter bestimmten Bedingungen kann auf die obere Prüföffnung verzichtet werden.

Weitere Prüföffnungen

Je nach Ausführung der Abgasführung können weitere Prüföffnungen erforderlich sein.



Wir empfehlen, Anzahl und Anordnung der notwendigen Prüföffnungen mit dem Bezirksschornsteinfegermeister abzustimmen.

4.6 Vertikale Abgasführung über das Dach

Aufstellort und Luft-Abgas-Führung

Voraussetzung: Über der Decke des Aufstellraums befindet sich lediglich die Dachkonstruktion.

- Wenn für die Decke eine Feuerwiderstandsdauer verlangt wird, muss die Luft-Abgas-Führung zwischen der Oberkante der Decke und der Dachhaut eine Verkleidung mit gleicher Feuerwiderstandsdauer haben.
 - Wenn für die Decke keine Feuerwiderstandsdauer verlangt wird, die Luft-Abgas-Führung von der Oberkante der Decke bis zur Dachhaut in einem nichtbrennbaren, formbeständigen Schacht oder in einem metallenen Schutzrohr verlegen (mechanischer Schutz).
- Landesspezifische Anforderungen hinsichtlich der Mindestabstände zu Dachfenstern beachten.

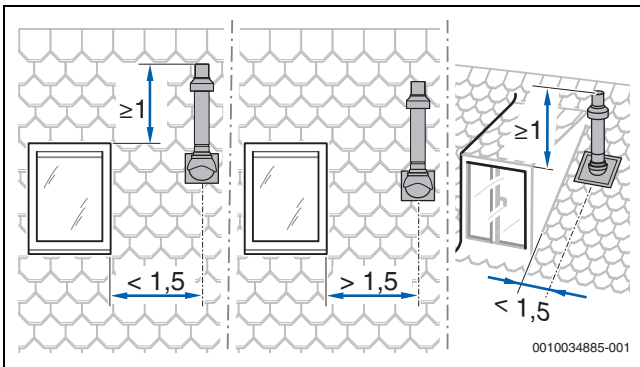


Bild 8

Abstandsmaße über Dach für Wärmeerzeuger mit einer Leistung von maximal 50 kW



Zur Einhaltung der Mindestabstandsmaße über Dach kann das äußere Rohr der Dachdurchführung mit dem Abgaszubehör „Mantelrohrverlängerung“ um bis zu 500 mm verlängert werden.

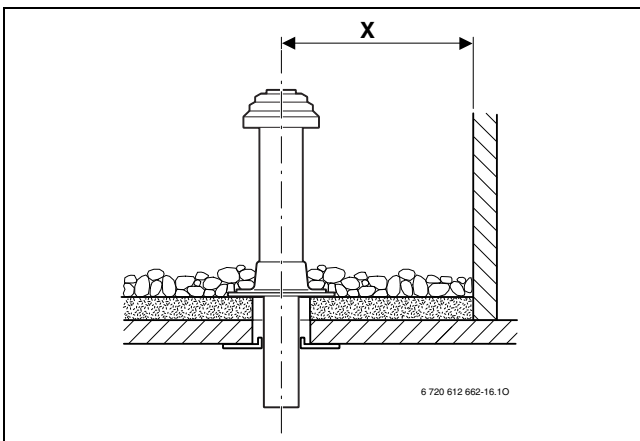


Bild 9 Abstandsmaße bei Flachdach

| | Brennbare Baustoffe | Nicht brennbare Baustoffe |
|----------|---------------------|---------------------------|
| X | ≥ 1500 mm | ≥ 500 mm |

Tab. 6 Abstandsmaße bei Flachdach

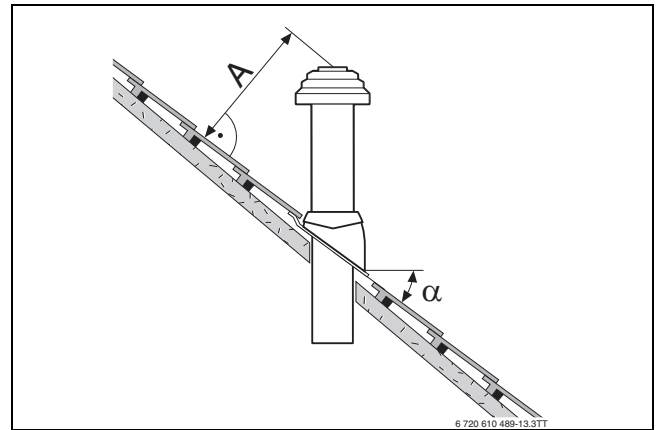


Bild 10 Abstandsmaße und Dachneigungen bei Schrägdach

| | |
|----------------------------|--|
| A | ≥ 400 mm, in schneereichen Gebieten ≥ 500 mm |
| α | 25–45°, in schneereichen Gebieten $\leq 30^\circ$ |

Tab. 7 Abstandsmaße bei Schrägdach

4.7 Länge einer Abgasanlage berechnen

Die Übersicht der jeweils zulässigen maximalen Rohrlängen finden Sie bei den einzelnen Abgasführungsarten.

Die erforderlichen Umlenkungen einer Abgasführung sind bei den angegebenen maximalen Rohrlängen berücksichtigt und in den entsprechenden Bildern korrekt dargestellt.

- Jeder zusätzliche 87°-Bogen reduziert die zulässige Rohrlänge um 1,5 m.
- Jeder zusätzliche Bogen zwischen 15° und 45° reduziert die zulässige Rohrlänge um 0,5 m.

Ausführliche Informationen zur Berechnung der Länge einer Abgasanlage finden Sie in der Planungsunterlage.

4.8 Luft-Abgas-Führung nach C_{13(x)}

| Systemmerkmale | |
|------------------------------|---|
| Verbrennungsluftzufuhr | Erfolgt raumluftunabhängig |
| Ausführung | Horizontale Mündung/Windschutzeinrichtung |
| Öffnungen für Luft und Abgas | Die Öffnungen für Abgasaustritt und Lufteintritt liegen im gleichen Druckbereich und müssen innerhalb eines Quadrats angeordnet sein: ≤ 70 kW Leistung: 50 × 50 cm ≥ 70 kW Leistung: 100 × 100 cm |
| Zertifizierung | Die gesamte Luft-Abgas-Anlage ist zusammen mit dem Wärmeerzeuger geprüft. |

Tab. 8 C_{13(x)}

Prüföffnungen

→ Kapitel 4.5, Seite 12

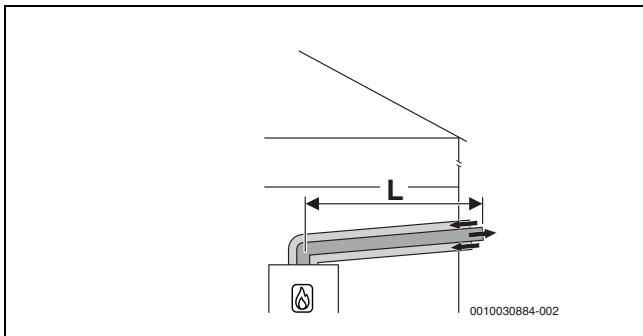


Bild 11 Horizontale konzentrische Luft-Abgas-Führung nach C_{13x} durch die Außenwand

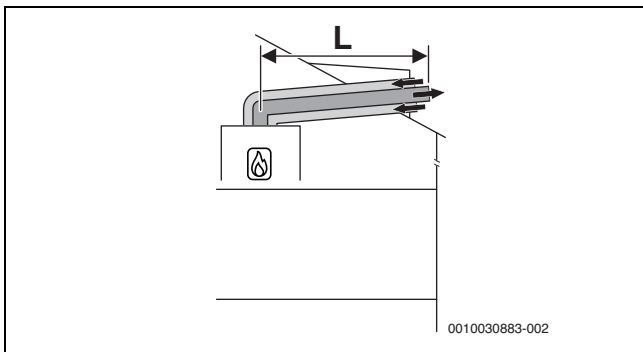


Bild 12 Horizontale konzentrische Luft-Abgas-Führung nach C_{13x} über das Dach

Zulässige maximale Längen

Horizontal: Zubehör Ø 60/100

| Gerätetyp | Schacht [mm] | Maximale Rohrlängen [mm] | | |
|-------------------|--------------|-------------------------------------|----------------|----------------|
| | | L = L ₁ + L ₂ | L ₂ | L ₃ |
| GB182i.2-20 KDW H | - | 9 | - | - |
| GB182i.2-20 KD H | - | | | |
| GB182i.2-20 W H | - | | | |
| GB182i.2-20 H | - | | | |
| GB182i.2-25 W H | - | | | |
| GB182i.2-25 H | - | | | |
| GB182i.2-15 W H | - | 25 | - | - |
| GB182i.2-15 H | - | | | |

Tab. 9 Luft-Abgas-Führung nach C13x

Zulässige maximale Längen

Horizontal: Zubehör Ø 80/125

| Gerätetyp | Schacht [mm] | Maximale Rohrlängen [mm] | | |
|-------------------|--------------|-------------------------------------|----------------|----------------|
| | | L = L ₁ + L ₂ | L ₂ | L ₃ |
| GB182i.2-20 KDW H | - | 25 | - | - |
| GB182i.2-20 KD H | - | | | |
| GB182i.2-15 W H | - | | | |
| GB182i.2-15 H | - | | | |
| GB182i.2-20 W H | - | | | |
| GB182i.2-20 H | - | | | |
| GB182i.2-25 W H | - | | | |
| GB182i.2-25 H | - | | | |

Tab. 10 Luft-Abgas-Führung nach C13x

4.9 Luft-Abgas-Führung nach C_{33(x)}

| Systemmerkmale | |
|------------------------------|---|
| Verbrennungsluftzufuhr | Erfolgt raumluftunabhängig |
| Ausführung | Vertikale Mündung/Windschutzeinrichtung |
| Öffnungen für Luft und Abgas | Die Öffnungen für Abgasaustritt und Lufteintritt liegen im gleichen Druckbereich und müssen innerhalb eines Quadrats angeordnet sein: ≤ 70 kW Leistung: 50 × 50 cm > 70 kW Leistung: 100 × 100 cm |
| Zertifizierung | Die gesamte Luft-Abgas-Anlage ist zusammen mit dem Wärmeerzeuger geprüft. |

Tab. 11 C_{33x}

Informationen zum Aufstellort und zu den Abstandsmaßen über dem Dach bei vertikaler Abgasführung finden Sie im Kapitel 4.6 auf Seite 13.

Prüföffnungen

→ Kapitel 4.5, Seite 12

4.9.1 Luft-Abgas-Führung nach C_{33x} im Schacht

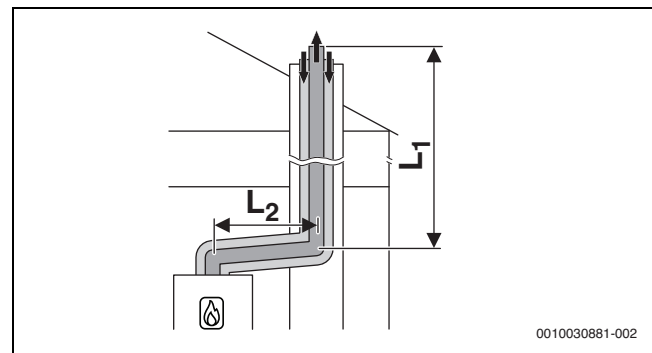


Bild 13 Konzentrische Luft-Abgas-Führung nach C_{33x} im Schacht

Zulässige maximale Längen

Horizontal: Zubehör Ø 80/125

Im Schacht: Ø 80/125

| Gerätetyp | Schacht [mm] | Maximale Rohrlängen [mm] | | |
|-------------------|--------------|-------------------------------------|----------------|----------------|
| | | L = L ₁ + L ₂ | L ₂ | L ₃ |
| GB182i.2-20 KDW H | - | 25 | 5 | - |
| GB182i.2-20 KD H | - | | | |
| GB182i.2-15 W H | - | | | |
| GB182i.2-15 H | - | | | |
| GB182i.2-20 W H | - | | | |
| GB182i.2-20 H | - | | | |
| GB182i.2-25 W H | - | | | |
| GB182i.2-25 H | - | | | |

Tab. 12 Luft-Abgas-Führung nach C33x

4.9.2 Vertikale Luft-Abgas-Führung nach C_{33(x)} über das Dach

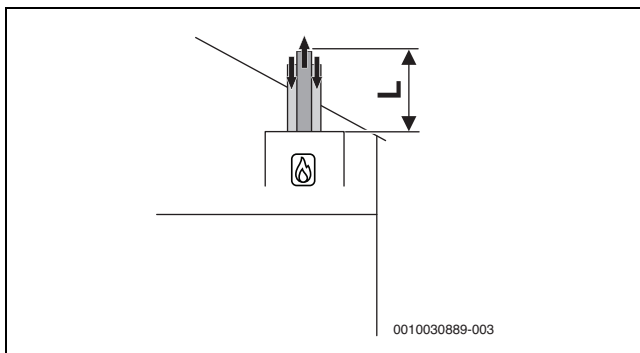


Bild 14 Vertikale konzentrische Luft-Abgas-Führung nach C_{33x}

Zulässige maximale Längen

Vertikal: Zubehör Ø 60/100

| Gerätetyp | Schacht [mm] | Maximale Rohrlängen [mm] | | |
|--|--------------|-------------------------------------|----------------|----------------|
| | | L = L ₁ + L ₂ | L ₂ | L ₃ |
| GB182i.2-20 KDWH GB182i.2-20 KD H GB182i.2-20 WH GB182i.2-20 H GB182i.2-25 WH GB182i.2-25 H | – | 13 | – | – |
| GB182i.2-15 WH GB182i.2-15 H | – | 25 | – | – |

Tab. 13 Luft-Abgas-Führung nach C_{33x}

Zulässige maximale Längen

Vertikal: Zubehör Ø 80/125

| Gerätetyp | Schacht [mm] | Maximale Rohrlängen [mm] | | |
|---|--------------|-------------------------------------|----------------|----------------|
| | | L = L ₁ + L ₂ | L ₂ | L ₃ |
| GB182i.2-20 KDWH GB182i.2-20 KD H GB182i.2-15 WH GB182i.2-15 H GB182i.2-20 WH GB182i.2-20 H GB182i.2-25 WH GB182i.2-25 H | – | 25 | – | – |

Tab. 14 Luft-Abgas-Führung nach C_{33x}

4.10 Luft-Abgas-Führung nach C_{43(x)}

| Systemmerkmale | |
|------------------------|--|
| Verbrennungsluftzufuhr | Erfolgt raumluftunabhängig |
| Zertifizierung | Das Gerät wird an eine vorhandene Luft-Abgas-Anlage angeschlossen. Die Luft-Abgas-Anlage bis zum Schacht ist zusammen mit dem Gerät geprüft. |

Tab. 15 C_{43(x)}

- ▶ Beim Anschluss an eine nicht mit dem Gerät geprüfte Luft-Abgas-Anlage landesspezifische Vorschriften und Normen beachten, insbesondere die Angaben zur Gestaltung der Öffnungen für Abgasaustritt und Verbrennungsluftzufuhr.
- ▶ Vorgaben des Herstellers der Anlage beachten.
- ▶ Vorgaben der zum System gehörenden allgemeinen Zulassung beachten.

Prüföffnungen

→ Kapitel 4.5, Seite 12

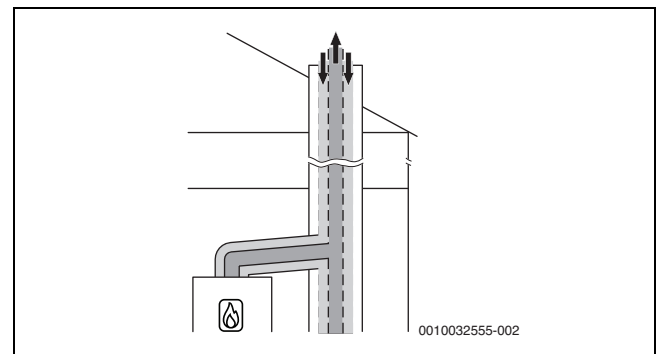


Bild 15 Konzentrische Luft-Abgas-Führung nach C_{43x} im Aufstellraum

4.11 Luft-Abgas-Führung nach C_{53(x)}

| Systemmerkmale | |
|----------------------------|---|
| Verbrennungsluftzufuhr | Erfolgt raumluftunabhängig |
| Abgasaustritt/Lufteintritt | Die Öffnungen für Abgasaustritt und Lufteintritt liegen in unterschiedlichen Druckbereichen. Sie dürfen sich nicht an unterschiedlichen Wänden des Gebäudes befinden. |
| Zertifizierung | Die gesamte Abgas-Anlage ist zusammen mit dem Wärmeerzeuger geprüft. |

Tab. 16 C_{53(x)}

Prüföffnungen

→ Kapitel 4.5, Seite 12

4.11.1 Luft-Abgas-Führung nach C_{53(x)} im Schacht

| Maßnahmen bei Nutzung des vorhandenen Schachts | |
|--|--|
| Öffnung ins Freie im Aufstellraum | Erforderlich bei einer Leistung ≥ 35 kW: eine Öffnung mit 150 cm ² - oder - zwei Öffnungen mit je 75 cm ² freiem Querschnitt |
| Hinterlüftung | Der Schacht muss über die gesamte Höhe hinterlüftet sein. Die Eintrittsöffnung der Hinterlüftung muss im Aufstellraum in der Nähe der Abgasführung angeordnet sein. Die Größe der Eintrittsöffnung muss mindestens der erforderlichen Hinterlüftungsfläche entsprechen und mit einem Luftgitter abgedeckt werden. |

Tab. 17 Abgasführung nach C_{53(x)}

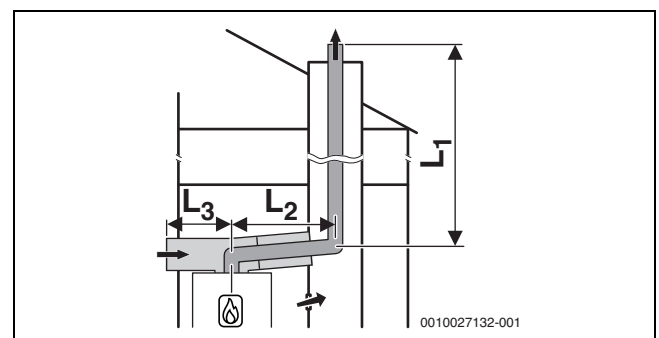


Bild 16 Starre Abgasführung nach C_{53x} im Schacht und Luft-Abgas-Führung mit separater Luftzufuhr und konzentrischer Abgasleitung im Aufstellraum

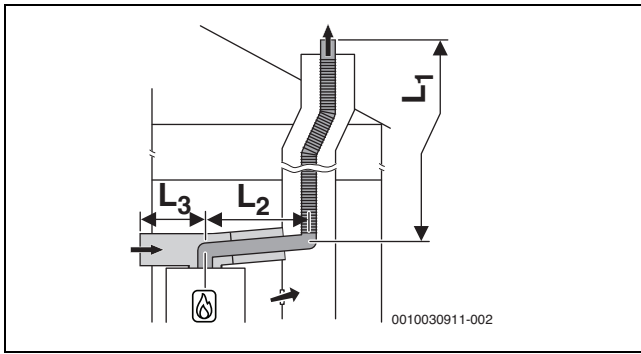


Bild 17 Flexible Abgasführung nach C_{53x} im Schacht und Luft-Abgas-Führung mit separater Luftzufuhr und konzentrischer Abgasableitung im Aufstellraum

Zulässige maximale Längen

Horizontal: Zubehör Ø 80/125

Im Schacht: Ø 80

Luftzufuhr: Ø 125

| Gerätetyp | Schacht [mm] | Maximale Rohrlängen [mm] | | |
|-------------------|--------------|--------------------------|-------|-------|
| | | $L = L_1 + L_2$ | L_2 | L_3 |
| GB182i.2-20 KDW H | - | 50 | 5 | 5 |
| GB182i.2-20 KD H | - | | | |
| GB182i.2-20 W H | - | | | |
| GB182i.2-20 H | - | | | |
| GB182i.2-25 W H | - | | | |
| GB182i.2-25 H | - | | | |
| GB182i.2-15 W H | - | 25 | 5 | - |
| GB182i.2-15 H | - | | | |

Tab. 18 Starre oder flexible Luft-Abgas-Führung nach C_{53x}

4.11.2 Luft-Abgas-Führung nach C_{53x} an der Außenwand

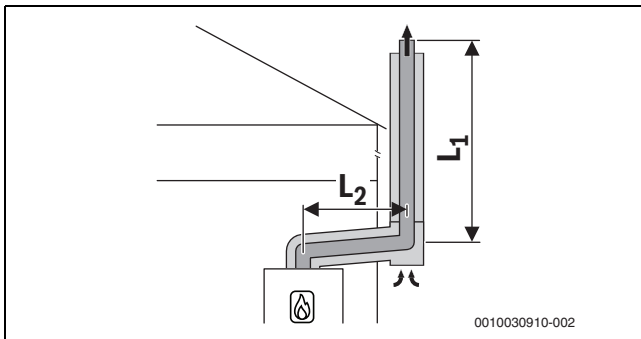


Bild 18 Konzentrische Luft-Abgas-Führung nach C_{53x} an der Außenwand

Zulässige maximale Längen

Horizontal: Zubehör Ø 80/125

| Gerätetyp | Schacht [mm] | Maximale Rohrlängen [mm] | | |
|-------------------|--------------|--------------------------|-------|-------|
| | | $L = L_1 + L_2$ | L_2 | L_3 |
| GB182i.2-20 KDW H | - | 46 | 5 | - |
| GB182i.2-20 KD H | - | | | |
| GB182i.2-20 W H | - | | | |
| GB182i.2-20 H | - | | | |
| GB182i.2-25 W H | - | | | |
| GB182i.2-25 H | - | | | |
| GB182i.2-15 W H | - | 25 | 5 | - |
| GB182i.2-15 H | - | | | |

Tab. 19 Luft-Abgas-Führung nach C_{53x}

4.12 Luft-Abgas-Führung nach C_{93x}

| Systemmerkmale | |
|----------------------------|---|
| Verbrennungsluftzufuhr | Erfolgt raumluftunabhängig über den Schacht |
| Abgasaustritt/Lufteintritt | Die Öffnungen für Abgasaustritt und Lufteintritt liegen im gleichen Druckbereich und müssen innerhalb eines Quadrats angeordnet sein: ≤ 70 kW Leistung: 50 × 50 cm ≥ 70 kW Leistung: 100 × 100 cm |
| Zertifizierung | Die gesamte Luft-Abgas-Anlage ist zusammen mit dem Wärmeerzeuger geprüft. |

Tab. 20 C_{93x}

Prüföffnungen

→ Kapitel 4.5, Seite 12

Maßnahmen bei Nutzung des vorhandenen Schachts

| | |
|-----------------------------|---|
| Mechanische Reinigung | Erforderlich |
| Versiegelung der Oberfläche | Bei bisheriger Nutzung als Abgassystem für Öl oder Festbrennstoff muss die Oberfläche versiegelt werden, um Ausdünstungen von Rückständen im Mauerwerk (z. B. Schwefel) in die Verbrennungsluft zu vermeiden. |

Tab. 21 C_{93x}

4.12.1 Starre Abgasführung nach C_{93x} im Schacht

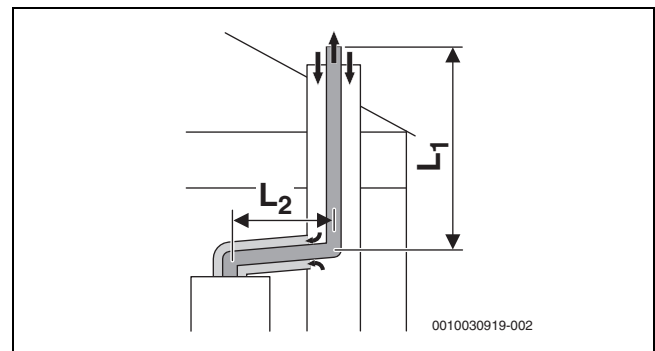


Bild 19 Starre Abgasführung nach C_{93x} im Schacht und konzentrische Luft-Abgas-Führung im Aufstellraum

Zulässige maximale Längen

Horizontal: Zubehör Ø 60/100
Im Schacht: Ø 60

| Gerätetyp | Schacht [mm] | Maximale Rohrlängen [m] | | |
|-------------------|--------------|-------------------------------------|----------------|----------------|
| | | L = L ₁ + L ₂ | L ₂ | L ₃ |
| GB182i.2-20 KDW H | □ 100 × 100 | 10 | 5 | – |
| GB182i.2-20 KD H | □ 110 × 110 | 11 | 5 | – |
| GB182i.2-20 WH | □ 120 × 120 | 12 | 5 | – |
| GB182i.2-20 H | □ ≥130 × 130 | | | |
| GB182i.2-25 WH | ○ 100 | 9 | 5 | – |
| GB182i.2-25 H | ○ 110 | 10 | 5 | – |
| | ○ 120 | 11 | 5 | – |
| | ○ ≥130 | 12 | 5 | – |
| GB182i.2-15 WH | □ 100 × 100 | 25 | 5 | – |
| GB182i.2-15 H | □ 110 × 110 | | | |
| | □ 120 × 120 | | | |
| | □ ≥130 × 130 | | | |
| | ○ 100 | 25 | 5 | – |
| | ○ 110 | | | |
| | ○ 120 | | | |
| | ○ ≥130 | | | |

Tab. 22 Starre Luft-Abgas-Führung nach C93x

Zulässige maximale Längen

Horizontal: Zubehör Ø 80/125
Im Schacht: Ø 80

| Gerätetyp | Schacht [mm] | Maximale Rohrlängen [m] | | |
|-------------------|--------------|-------------------------------------|----------------|----------------|
| | | L = L ₁ + L ₂ | L ₂ | L ₃ |
| GB182i.2-20 KDW H | □ 120 × 120 | 25 | 5 | – |
| GB182i.2-20 KD H | □ 130 × 130 | | | |
| GB182i.2-20 WH | □ 140 × 140 | | | |
| GB182i.2-20 H | □ 150 × 150 | | | |
| GB182i.2-25 WH | □ 160 × 160 | | | |
| GB182i.2-25 H | □ ≥170 × 170 | | | |
| GB182i.2-15 WH | ○ 120 | 25 | 5 | – |
| GB182i.2-15 H | ○ 130 | | | |
| | ○ 140 | | | |
| | ○ 150 | | | |
| | ○ 160 | | | |
| | ○ ≥170 | | | |

Tab. 23 Starre Luft-Abgas-Führung nach C93x

4.12.2 Flexible Abgasführung nach C_{93x} im Schacht

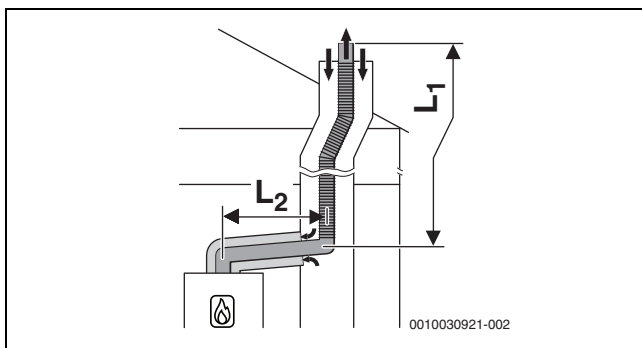


Bild 20 Flexible Abgasführung nach C_{93x} im Schacht und konzentrische Luft-Abgas-Führung im Aufstellraum

Zulässige maximale Längen

Horizontal: Zubehör Ø 60/100
Im Schacht: Ø 60

| Gerätetyp | Schacht [mm] | Maximale Rohrlängen [m] | | |
|-------------------|--------------|-------------------------------------|----------------|----------------|
| | | L = L ₁ + L ₂ | L ₂ | L ₃ |
| GB182i.2-20 KDW H | □ 100 × 100 | 14 | 5 | – |
| GB182i.2-20 KD H | □ 110 × 110 | | | |
| GB182i.2-20 WH | □ 120 × 120 | 15 | 5 | – |
| GB182i.2-20 H | □ ≥130 × 130 | | | |
| GB182i.2-25 WH | ○ 100 | 14 | 5 | – |
| GB182i.2-25 H | ○ 110 | | | |
| | ○ 120 | | | |
| | ○ ≥130 | 15 | 5 | – |
| GB182i.2-15 WH | □ 100 × 100 | – | – | – |
| GB182i.2-15 H | □ 110 × 110 | | | |
| | □ 120 × 120 | | | |
| | □ ≥130 × 130 | | | |
| | ○ 100 | – | – | – |
| | ○ 110 | | | |
| | ○ 120 | | | |
| | ○ ≥130 | | | |

Tab. 24 Flexible Luft-Abgas-Führung nach C93x

Zulässige maximale Längen

Horizontal: Zubehör Ø 80/125
Im Schacht: Ø 80

| Gerätetyp | Schacht [mm] | Maximale Rohrlängen [m] | | |
|-------------------|--------------|-------------------------------------|----------------|----------------|
| | | L = L ₁ + L ₂ | L ₂ | L ₃ |
| GB182i.2-20 KDW H | □ 120 × 120 | 25 | 5 | – |
| GB182i.2-20 KD H | □ 130 × 130 | | | |
| GB182i.2-20 WH | □ 140 × 140 | | | |
| GB182i.2-20 H | □ 150 × 150 | | | |
| GB182i.2-25 WH | □ 160 × 160 | | | |
| GB182i.2-25 H | □ ≥170 × 170 | | | |
| | ○ 120 | 23 | 5 | – |
| | ○ 130 | 25 | 5 | – |
| | ○ 140 | | | |
| | ○ 150 | | | |
| | ○ 160 | | | |
| | ○ ≥170 | | | |
| GB182i.2-15 WH | □ 120 × 120 | 25 | 5 | – |
| GB182i.2-15 H | □ 130 × 130 | | | |
| | □ 140 × 140 | | | |
| | □ 150 × 150 | | | |
| | □ 160 × 160 | | | |
| | □ ≥170 × 170 | | | |
| | ○ 120 | 25 | 5 | – |
| | ○ 130 | | | |
| | ○ 140 | | | |
| | ○ 150 | | | |
| | ○ 160 | | | |
| | ○ ≥170 | | | |

Tab. 25 Flexible Luft-Abgas-Führung nach C93x

4.13 Luft-Abgas-Führung nach C₆₃

| Systembeschreibung | |
|------------------------|---|
| Verbrennungsluftzufuhr | Erfolgt raumluftunabhängig |
| Zertifizierung | Die Luft-Abgas-Anlage ist nicht zusammen mit dem Wärmeerzeuger geprüft. |

Tab. 26 Abgasführung nach C₆₃

CE-Kennzeichnung (EN 14471 für Kunststoffe, EN 1856 für Metall) ist erforderlich.

Die einwandfreie Funktion einer Abgasanlage nach C₆₃ muss durch den Errichter sichergestellt und nachgewiesen werden. Abgasanlagen nach C₆₃ sind nicht durch den Hersteller des Wärmeerzeugers geprüft.

Das verwendete Abgaszubehör muss folgende Anforderungen erfüllen:

- Temperaturklasse: mindestens T120
- Druck- und Dichteklasse: H1
- Kondensatbeständigkeit: W
- Korrosionsklasse für Metall: V1 oder VM
- Korrosionsklasse für Kunststoff: 1

Diese Daten finden Sie in der Produktspezifikation und in der Dokumentation des Abgassystem-Herstellers.

Die zulässige Rezirkulation beträgt unter allen Windbedingungen maximal 10 %.

- ▶ Landesspezifische Vorschriften und Normen beachten, insbesondere die Angaben zur Gestaltung der Öffnungen für Abgasaustritt und Verbrennungsluftzufuhr.
- ▶ Vorgaben des Herstellers der Abgasanlage beachten.
- ▶ Vorgaben der zum System gehörenden allgemeinen Zulassung beachten.

Der Durchmesser des Abgaszubehörs, das mit dem Abgasadapter des Wärmeerzeugers verbunden ist, muss innerhalb der folgenden Toleranz liegen:

| Abgasführung | [Ø] | Toleranz [mm] |
|---------------------|-----------|---------------|
| Getrennte Rohre | Abgas: 80 | -0,6 bis +0,4 |
| | Luft: 80 | -0,6 bis +0,4 |
| Konzentrisches Rohr | Abgas: 60 | -0,3 bis +0,3 |
| | Luft: 100 | -0,3 bis +0,3 |
| Konzentrisches Rohr | Abgas: 80 | -0,6 bis +0,4 |
| | Luft: 125 | -0,3 bis +0,7 |

Tab. 27 C₆₃: Toleranzen für den Anschluss nicht zertifizierter Zubehöre an den Abgasadapter des Wärmeerzeugers

4.14 Abgasführung nach B_{23(p)}

| Systembeschreibung | |
|------------------------|---|
| Verbrennungsluftzufuhr | Erfolgt raumluftabhängig |
| Zertifizierung | Die Luft-Abgas-Anlage ist nicht zusammen mit dem Gerät geprüft. |

Tab. 28 Abgasführung nach B_{23(p)}

CE-Kennzeichnung (EN 14471 für Kunststoffe, EN 1856 für Metall) ist erforderlich.

Die einwandfreie Funktion einer Abgasanlage nach B_{23(p)} muss durch den Errichter sichergestellt und nachgewiesen werden. Abgasanlagen nach B_{23(p)} sind nicht durch den Hersteller des Wärmeerzeugers geprüft.

Das verwendete Abgaszubehör muss folgende Anforderungen erfüllen:

- Temperaturklasse: mindestens T120
- Druck- und Dichteklasse: H1
- Kondensatbeständigkeit: W
- Korrosionsklasse für Metall: V1 oder VM
- Korrosionsklasse für Kunststoff: 1

Diese Daten finden Sie in der Produktspezifikation und in der Dokumentation des Herstellers.

Die zulässige Rezirkulation beträgt unter allen Windbedingungen maximal 10 %.

- ▶ Landesspezifische Vorschriften und Normen beachten, insbesondere die Angaben zur Gestaltung der Öffnungen für Abgasaustritt und Verbrennungsluftzufuhr.
- ▶ Vorgaben des Herstellers der Abgasanlage beachten.
- ▶ Vorgaben der zum System gehörenden allgemeinen Zulassung beachten.

Der Durchmesser des Abgaszubehörs, das mit dem Abgasadapter des Wärmeerzeugers verbunden ist, muss innerhalb der folgenden Toleranz liegen:

| Abgasführung | [Ø] | Toleranz [mm] |
|--------------|-----|---------------|
| Abgasrohr | 60 | -0,3 bis +0,3 |
| Abgasrohr | 80 | -0,6 bis +0,4 |

Tab. 29 B_{23(p)}: Toleranzen für den Anschluss nicht zertifizierter Zubehöre an den Abgasadapter des Wärmeerzeugers

4.15 Abgasführung nach B_{23p}/B_{53p}

| Systemmerkmale | |
|------------------------|---|
| Verbrennungsluftzufuhr | Erfolgt raumluftabhängig am Wärmeerzeuger |
| Druckverhältnisse | Überdruckbetrieb |
| Zertifizierung | Die gesamte Abgasanlage ist zusammen mit dem Wärmeerzeuger geprüft. |

Tab. 30 B_{53p}

Prüföffnungen

→ Kapitel 4.5, Seite 12

Maßnahmen bei Nutzung des vorhandenen Schachts

| | |
|-----------------------------------|---|
| Öffnung ins Freie im Aufstellraum | Erforderlich bei einer Leistung ≤ 50 kW: eine Öffnung mit 150 cm ² > 50 kW: eine Öffnung mit 450 cm ² |
| Hinterlüftung | Der Schacht muss über die gesamte Höhe hinterlüftet sein. Die Hinterlüftung des Schachts erfolgt über das konzentrische Luft-Abgas-Verbindungsstück zwischen Aufstellraum und Schacht. |

Tab. 31 B_{53p}

4.15.1 Starre Abgasführung nach B_{23p}/B_{53p} im Schacht

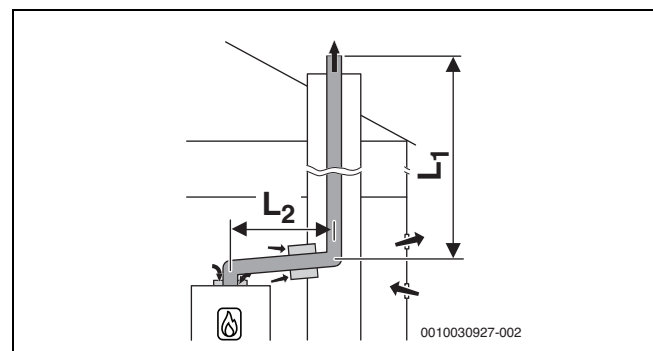


Bild 21 Starre Abgasführung im Schacht nach B_{23p}/B_{53p} mit raumluftabhängiger Luftzufuhr am Gerät und konzentrischem Verbindungsstück zwischen Aufstellraum und Schacht

Zulässige maximale Längen

Horizontal: Zubehör Ø 60
Im Schacht: Ø 60

| Gerätetyp | Schacht [mm] | Maximale Rohrlängen [mm] | | |
|---|--------------|-------------------------------------|----------------|----------------|
| | | L = L ₁ + L ₂ | L ₂ | L ₃ |
| GB182i.2-20 KDW H GB182i.2-20 KD H GB182i.2-20 W H GB182i.2-20 H GB182i.2-25 W H GB182i.2-25 H | - | 15 | 5 | - |
| GB182i.2-15 W H GB182i.2-15 H | - | 47 | 5 | - |

Tab. 32 Starre Luft-Abgas-Führung nach B23p/B53p

Zulässige maximale Längen

Horizontal: Zubehör Ø 80
Im Schacht: Ø 80

| Gerätetyp | Schacht [mm] | Maximale Rohrlängen [mm] | | |
|---|--------------|-------------------------------------|----------------|----------------|
| | | L = L ₁ + L ₂ | L ₂ | L ₃ |
| GB182i.2-20 KDW H GB182i.2-20 KD H GB182i.2-20 W H GB182i.2-20 H GB182i.2-25 W H GB182i.2-25 H | - | 50 | 5 | - |
| GB182i.2-15 W H GB182i.2-15 H | - | 25 | 5 | - |

Tab. 33 Starre Luft-Abgas-Führung nach B23p/B53p

4.15.2 Flexible Abgasführung nach B_{53p} im Schacht

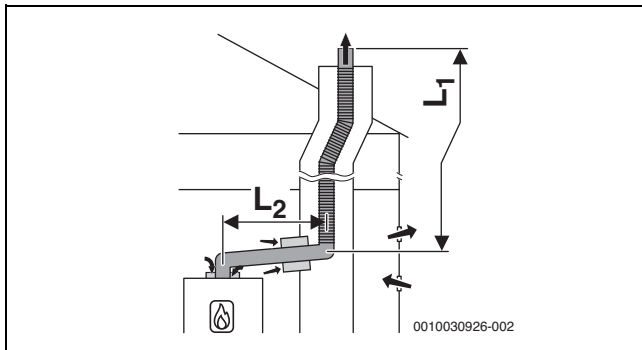


Bild 22 Flexible Abgasführung im Schacht nach B_{53p} mit raumluftabhängiger Luftzufuhr am Gerät und konzentrischem Verbindungsstück zwischen Aufstellraum und Schacht

Zulässige maximale Längen

Horizontal: Zubehör Ø 60

| Gerätetyp | Schacht [mm] | Maximale Rohrlängen [mm] | | |
|---|--------------|-------------------------------------|----------------|----------------|
| | | L = L ₁ + L ₂ | L ₂ | L ₃ |
| GB182i.2-20 KDW H GB182i.2-20 KD H GB182i.2-20 W H GB182i.2-20 H GB182i.2-25 W H GB182i.2-25 H | - | 7 | 5 | - |
| GB182i.2-15 W H GB182i.2-15 H | - | 16 | 5 | - |

Tab. 34 Flexible Luft-Abgas-Führung nach B23p/B53p

Zulässige maximale Längen

Horizontal: Zubehör Ø 80

| Gerätetyp | Schacht [mm] | Maximale Rohrlängen [mm] | | |
|---|--------------|-------------------------------------|----------------|----------------|
| | | L = L ₁ + L ₂ | L ₂ | L ₃ |
| GB182i.2-20 KDW H GB182i.2-20 KD H GB182i.2-20 W H GB182i.2-20 H GB182i.2-25 W H GB182i.2-25 H | - | 50 | 5 | - |
| GB182i.2-15 W H GB182i.2-15 H | - | 25 | 5 | - |

Tab. 35 Flexible Luft-Abgas-Führung nach B23p/B53p

4.16 Abgasführung nach B₃₃ (nur für Geräte bis 35 kW)

Prüföffnungen

→ Kapitel 4.5, Seite 12

| Maßnahmen bei Nutzung des vorhandenen Schachts | |
|--|--|
| Hinterlüftung | Der Schacht muss über die gesamte Höhe hinterlüftet sein. Die Eintrittsöffnung der Hinterlüftung muss im Aufstellraum in der Nähe der Abgasführung angeordnet sein. Die Größe der Eintrittsöffnung muss mindestens der erforderlichen Hinterlüftungsfläche entsprechen und mit einem Luftgitter abgedeckt werden. |

Tab. 36 B₃₃

4.16.1 Starre Abgasführung nach B₃₃ im Schacht

Zulässige maximale Längen

Horizontal: Zubehör Ø 80/125
Im Schacht: Ø 80

| Gerätetyp | Schacht [mm] | Maximale Rohrlängen [mm] | | |
|---|--------------|-------------------------------------|----------------|----------------|
| | | L = L ₁ + L ₂ | L ₂ | L ₃ |
| GB182i.2-20 KDW H GB182i.2-20 KD H GB182i.2-20 W H GB182i.2-20 H GB182i.2-25 W H GB182i.2-25 H | - | 50 | 5 | - |
| GB182i.2-15 W H GB182i.2-15 H | - | 25 | 5 | - |

Tab. 37 Starre Luft-Abgas-Führung nach B33

4.16.2 Flexible Abgasführung nach B₃₃ im Schacht

Zulässige maximale Längen

Horizontal: Zubehör Ø 80/125
Im Schacht: Ø 80

| Gerätetyp | Schacht [mm] | Maximale Rohrlängen [mm] | | |
|---|--------------|-------------------------------------|----------------|----------------|
| | | L = L ₁ + L ₂ | L ₂ | L ₃ |
| GB182i.2-20 KDW H GB182i.2-20 KD H GB182i.2-20 W H GB182i.2-20 H GB182i.2-25 W H GB182i.2-25 H | - | 50 | 5 | - |
| GB182i.2-15 W H GB182i.2-15 H | - | 25 | 5 | - |

Tab. 38 Flexible Luft-Abgas-Führung nach B33

4.17 Mehrfachbelegung (nur für Geräte bis 30 kW)

4.17.1 Zuordnung zur Gerätegruppe für Mehrfachbelegung

GB182i.2-20 KDW H, GB182i.2-20 KD H, GB182i.2-20 W H, GB182i.2-20 H, GB182i.2-25 W H und GB182i.2-25 H gehören zur Gerätegruppe 4.

GB182i.2-15 W H und GB182i.2-15 H gehören zur Gerätegruppe 2.



Es können nur Geräte kombiniert werden, die zur gleichen Gruppe gehören.

Die aufgeführten maximalen Abgasrohrängen sind Beispiele.

Bei abweichenden Systemmerkmalen ist eine Einzelberechnung nach EN13384 erforderlich.

4.17.2 Minimale Leistung (Heizung und Warmwasser) des Wärmeerzeugers anheben

Bei Mehrfachbelegung und bei Kaskaden (Überdruckbetrieb) muss die minimale Leistung des Wärmeerzeugers im Servicemenü angehoben werden (→ Tabelle 68 auf Seite 37:

| Wärmeerzeuger Typ | Standardwert % | Angehobener Wert % |
|-------------------|----------------|--------------------|
| GB182i.2-20 KDW H | 10 | 15 |
| GB182i.2-20 KD H | | |
| GB182i.2-20 W H | | |
| GB182i.2-20 H | | |
| GB182i.2-25 W H | | |
| GB182i.2-25 H | 10 | 21 |
| GB182i.2-15 W H | | |
| GB182i.2-15 H | | |

Tab. 39 Einstellwerte bei Mehrfachbelegung und Kaskadenbetrieb

4.17.3 Luft-Abgas-Führung nach C_{(10)3x}

| Systemmerkmale | |
|------------------------|--|
| System | Mehrfachbelegung |
| Angeschlossene Geräte | Geräteleistung ≤ 30 kW Die angeschlossenen Geräte müssen zur selben Gruppe gehören. Jedes Gerät ist mit einer Abgas-Rückströmsicherung ausgestattet. |
| Verbrennungsluftzufuhr | Erfolgt raumluftunabhängig |
| Druckverhältnisse | Überdruckbetrieb |
| Zertifizierung | Das Gerät wird an eine vorhandene Luft-Abgas-Anlage angeschlossen. Die Luft-Abgas-Anlage bis zum Schacht ist zusammen mit dem Gerät geprüft. |

Tab. 40 C_{(10)3x}

- ▶ Beim Anschluss an eine nicht mit dem Gerät geprüfte Luft-Abgas-Anlage landesspezifische Vorschriften und Normen beachten, insbesondere die Angaben zur Gestaltung der Öffnungen für Abgasaustritt und Verbrennungsluftzufuhr.
- ▶ Vorgaben des Herstellers der Anlage beachten.
- ▶ Vorgaben der zum System gehörenden allgemeinen Zulassung beachten.

Prüföffnungen

→ Kapitel 4.5, Seite 12

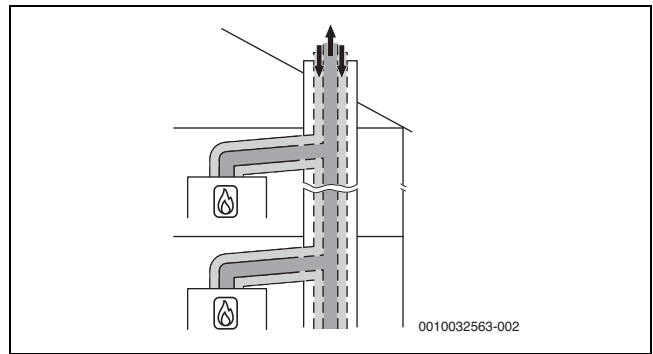


Bild 23 Mehrfachbelegung nach C_{(10)3x} mit konzentrischer Luft-Abgas-Führung im Aufstellraum

4.17.4 Luft-Abgas-Führung nach C_{(12)3x}

| Systemmerkmale | |
|--|--|
| System | Mehrfachbelegung |
| Angeschlossene Geräte | Geräteleistung ≤ 30 kW Die angeschlossenen Geräte müssen zur selben Gruppe gehören. Jedes Gerät ist mit einer Abgas-Rückströmsicherung ausgestattet. |
| Verbrennungsluftzufuhr | Erfolgt raumluftunabhängig |
| Druckverhältnisse | Überdruckbetrieb |
| Öffnungen für Abgasaustritt und Lufteintritt | Die Öffnungen für Abgasaustritt und Lufteintritt liegen in unterschiedlichen Druckbereichen. |
| Zertifizierung | Das Gerät wird an eine vorhandene Luft-Abgas-Anlage angeschlossen. Die Luft-Abgas-Anlage im Aufstellraum ist zusammen mit dem Gerät geprüft. |

Tab. 41 C_{(12)3x}

- ▶ Beim Anschluss an eine nicht mit dem Gerät geprüfte Luft-Abgas-Anlage landesspezifische Vorschriften und Normen beachten, insbesondere die Angaben zur Gestaltung der Öffnungen für Abgasaustritt und Verbrennungsluftzufuhr.
- ▶ Vorgaben des Herstellers der Anlage beachten.
- ▶ Vorgaben der zum System gehörenden allgemeinen Zulassung beachten.

Prüföffnungen

→ Kapitel 4.5, Seite 12

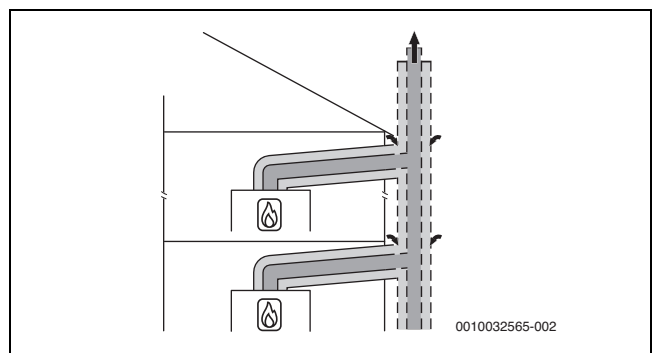


Bild 24 Mehrfachbelegung nach C_{(12)3x} mit konzentrischer Luft-Abgas-Führung im Aufstellraum

4.17.5 Luft-Abgas-Führung nach C_{(13)3x}

| Systemmerkmale | |
|----------------------------|--|
| System | Mehrfachbelegung |
| Angeschlossene Geräte | Geräteleistung ≤ 30 kW Die angeschlossenen Geräte müssen zur selben Gruppe gehören. Jedes Gerät ist mit einer Abgas-Rückströmsicherung ausgestattet. |
| Verbrennungsluftzufuhr | Erfolgt raumluftunabhängig |
| Druckverhältnisse | Überdruckbetrieb |
| Abgasaustritt/Lufteintritt | Öffnungen für Abgasaustritt und Lufteintritt liegen in unterschiedlichen Druckbereichen. |
| Zertifizierung | Die gesamte Luft-Abgas-Anlage ist zusammen mit dem Gerät geprüft. |

Tab. 42 C_{(13)3x}

Prüföffnungen

→ Kapitel 4.5, Seite 12

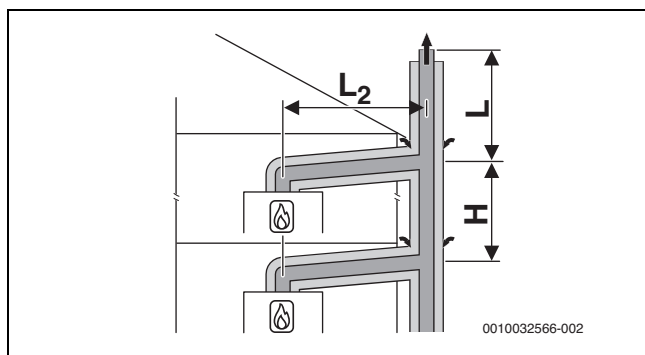


Bild 25 Mehrfachbelegung nach C_{(13)3x} mit konzentrischer Luft-Abgas-Führung an der Außenwand und im Aufstellraum

[L₂] ≤ 1,4 m

[H] ≤ 3,5 m

Fünf Geräte

Im Aufstellraum: Luft-Abgas-Führung Ø 80/125 mm

An der Außenwand: Luft-Abgas-Führung Ø 110/160 mm

| Geräte | Länge L [m] für Gruppe 1 bis 5 | | | | |
|--------|--------------------------------|----|----|----|---|
| | 1 | 2 | 3 | 4 | 5 |
| 2 | 10 | 10 | 10 | 10 | - |
| 3 | 10 | 10 | 10 | 10 | - |
| 4 | 10 | 10 | 10 | 2 | - |
| 5 | 10 | 7 | 1 | - | - |

Tab. 43 Maximale Länge L über dem höchsten Gerät

4.17.6 Luft-Abgas-Führung nach C_{(14)3x}

| Systemmerkmale | |
|----------------------------|--|
| System | Mehrfachbelegung |
| Angeschlossene Geräte | Geräteleistung ≤ 30 kW Die angeschlossenen Geräte müssen zur selben Gruppe gehören. Jedes Gerät ist mit einer Abgas-Rückströmsicherung ausgestattet. |
| Verbrennungsluftzufuhr | Erfolgt raumluftunabhängig über den Schacht |
| Druckverhältnisse | Überdruckbetrieb |
| Abgasaustritt/Lufteintritt | Öffnungen für Abgasaustritt und Lufteintritt liegen im gleichen Druckbereich und müssen innerhalb eines Quadrates angeordnet sein: ≤ 70 kW Geräteleistung: 50 × 50 cm ≥ 70 kW Geräteleistung: 100 × 100 cm |
| Zertifizierung | Die gesamte Luft-Abgas-Anlage ist zusammen mit dem Gerät geprüft. |

Tab. 44 C_{(14)3(x)}

Prüföffnungen

→ Kapitel 4.5, Seite 12

| Maßnahmen bei Nutzung des vorhandenen Schachts | |
|--|---|
| Mechanische Reinigung | Erforderlich |
| Versiegelung der Oberfläche | Bei bisheriger Nutzung als Luft-Abgas-Anlage für Öl oder Festbrennstoff muss die Oberfläche versiegelt werden, um Ausdünstungen von Rückständen im Mauerwerk (z. B. Schwefel) in die Verbrennungsluft zu vermeiden. |

Tab. 45 C_{(14)3x}

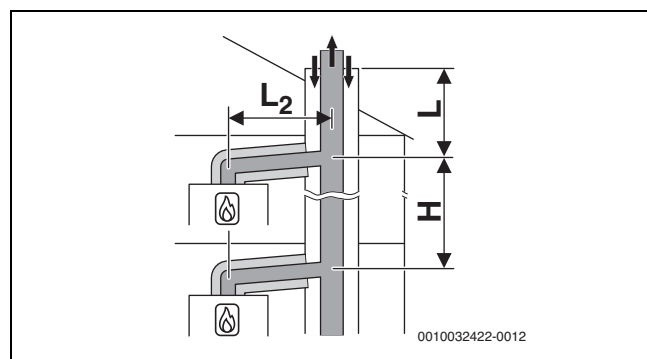


Bild 26 Mehrfachbelegung nach C_{(14)3x} mit kollektiver starrer Abgasführung und konzentrischer Luft-Abgas-Führung im Aufstellraum

[L₂] ≤ 1,4 m

[H] 0–3,5 m

Drei Geräte

Im Aufstellraum: Luft-Abgas-Führung Ø 80/125 mm

Im Schacht: starre Abgasführung Ø 80 mm

| Geräte | Schacht [mm] | L [m] für Gruppe 1 bis 5 | | | | |
|--------|----------------------|--------------------------|---|----|---|---|
| | | 1 | 2 | 3 | 4 | 5 |
| 2 | □ 120 × 120 ○ 140 | 10 | 6 | 10 | 6 | - |
| 3 | □ 120 × 120 ○ 140 | 8 | - | - | - | - |

Tab. 46 Maximale Länge L über dem höchsten Gerät

Fünf Geräte

Im Aufstellraum: Luft-Abgas-Führung Ø 80/125 mm

Im Schacht: starre Abgasführung Ø 110 mm

| Geräte | Schacht [mm] | Länge L [m] für Gruppe 1 bis 5 | | | | |
|--------|--------------------|--------------------------------|----|----|----|---|
| | | 1 | 2 | 3 | 4 | 5 |
| 2 | □ 140×200 ○ 185 | 10 | 10 | 10 | 10 | - |
| 3 | □ 140×200 ○ 185 | 10 | 10 | 10 | 10 | - |
| 4 | □ 140×200 ○ 185 | 10 | 6 | 10 | 2 | - |
| 5 | □ 140×200 ○ 185 | 10 | - | - | - | - |
| 2 | □ 200×200 ○ 225 | 10 | 10 | 10 | 10 | - |
| 3 | □ 200×200 ○ 225 | 10 | 10 | 10 | 10 | - |
| 4 | □ 200×200 ○ 225 | 10 | 10 | 10 | 2 | - |
| 5 | □ 200×200 ○ 225 | 10 | 3 | - | - | - |

Tab. 47 Maximale Länge L über dem höchsten Gerät

Acht Geräte

Im Aufstellraum: Luft-Abgas-Führung Ø 80/125 mm

Im Schacht: starre Abgasführung Ø 125 mm

| Geräte | Schacht [mm] | L [m] für Gruppe 1 bis 5 | | | | |
|--------|--------------------|--------------------------|----|----|----|---|
| | | 1 | 2 | 3 | 4 | 5 |
| 3 | □ 200×200 ○ 225 | 10 | 10 | 10 | 10 | - |
| 4 | □ 200×200 ○ 225 | 10 | 10 | 10 | 10 | - |
| 5 | □ 200×200 ○ 225 | 10 | 10 | 10 | | - |
| 6 | □ 200×200 ○ 225 | 10 | 4 | - | - | - |
| 7 | □ 200×200 ○ 225 | 10 | - | - | - | - |
| 8 | □ 200×200 ○ 225 | 6 | - | - | - | - |
| 3 | □ 225×225 ○ 250 | 10 | 10 | 10 | 10 | - |
| 4 | □ 225×225 ○ 250 | 10 | 10 | 10 | 10 | - |
| 5 | □ 225×225 ○ 250 | 10 | 10 | 10 | 7 | - |
| 6 | □ 225×225 ○ 250 | 10 | 7 | 3 | - | - |
| 7 | □ 225×225 ○ 250 | 10 | - | - | - | - |
| 8 | □ 225×225 ○ 250 | 7 | - | - | - | - |

Tab. 48 Maximale Länge L über dem höchsten Gerät

Zehn Geräte

Im Aufstellraum: Luft-Abgas-Führung Ø 80/125 mm

Im Schacht: starre Abgasführung Ø 160 mm

| Geräte | Schacht [mm] | L [m] für Gruppe 1 bis 5 | | | | |
|--------|--------------------|--------------------------|----|----|----|---|
| | | 1 | 2 | 3 | 4 | 5 |
| 3 | □ 225×225 ○ 250 | 10 | 10 | 10 | 10 | - |
| 4 | □ 225×225 ○ 250 | 10 | 10 | 10 | 10 | - |
| 5 | □ 225×225 ○ 250 | 10 | 10 | 10 | 10 | - |
| 6 | □ 225×225 ○ 250 | 10 | 10 | 10 | 10 | - |
| 7 | □ 225×225 ○ 250 | 10 | 10 | 9 | 5 | - |
| 8 | □ 225×225 ○ 250 | 10 | 6 | 3 | - | - |
| 9 | □ 225×225 ○ 250 | 10 | - | - | - | - |
| 10 | □ 225×225 ○ 250 | 10 | - | - | - | - |
| 3 | □ 250×250 ○ 285 | 10 | 10 | 10 | 10 | - |
| 4 | □ 250×250 ○ 285 | 10 | 10 | 10 | 10 | - |
| 5 | □ 250×250 ○ 285 | 10 | 10 | 10 | 10 | - |
| 6 | □ 250×250 ○ 285 | 10 | 10 | 10 | 10 | - |
| 7 | □ 250×250 ○ 285 | 10 | 10 | 10 | 10 | - |
| 8 | □ 250×250 ○ 285 | 10 | 10 | 10 | 6 | - |
| 9 | □ 250×250 ○ 285 | 10 | 9 | 6 | 2 | - |
| 10 | □ 250×250 ○ 285 | 10 | 3 | - | - | - |

Tab. 49 Maximale Länge L über dem höchsten Gerät

Zehn Geräte

Im Aufstellraum: Luft-Abgas-Führung \varnothing 80/125 mm
 Im Schacht: starre Abgasführung \varnothing 200 mm

| Geräte | Schacht [mm] | L [m] für Gruppe 1 bis 5 | | | | |
|--------|----------------------|--------------------------|----|----|----|---|
| | | 1 | 2 | 3 | 4 | 5 |
| 3 | □ 250 × 250 ○ 285 | 10 | 10 | 10 | 10 | - |
| 4 | □ 250 × 250 ○ 285 | 10 | 10 | 10 | 10 | - |
| 5 | □ 250 × 250 ○ 285 | 10 | 10 | 10 | 10 | - |
| 6 | □ 250 × 250 ○ 285 | 10 | 10 | 10 | 10 | - |
| 7 | □ 250 × 250 ○ 285 | 10 | 10 | 10 | 10 | - |
| 8 | □ 250 × 250 ○ 285 | 10 | 10 | 10 | 6 | - |
| 9 | □ 250 × 250 ○ 285 | 10 | 7 | 2 | - | - |
| 10 | □ 250 × 250 ○ 285 | 10 | 2 | - | - | - |
| 3 | □ 300 × 300 ○ 350 | 10 | 10 | 10 | 10 | - |
| 4 | □ 300 × 300 ○ 350 | 10 | 10 | 10 | 10 | - |
| 5 | □ 300 × 300 ○ 350 | 10 | 10 | 10 | 10 | - |
| 6 | □ 300 × 300 ○ 350 | 10 | 10 | 10 | 10 | - |
| 7 | □ 300 × 300 ○ 350 | 10 | 10 | 10 | 10 | - |
| 8 | □ 300 × 300 ○ 350 | 10 | 10 | 10 | 10 | - |
| 9 | □ 300 × 300 ○ 350 | 10 | 10 | 10 | 10 | - |
| 10 | □ 300 × 300 ○ 350 | 10 | 10 | 10 | 10 | - |

Tab. 50 Maximale Länge L über dem höchsten Gerät

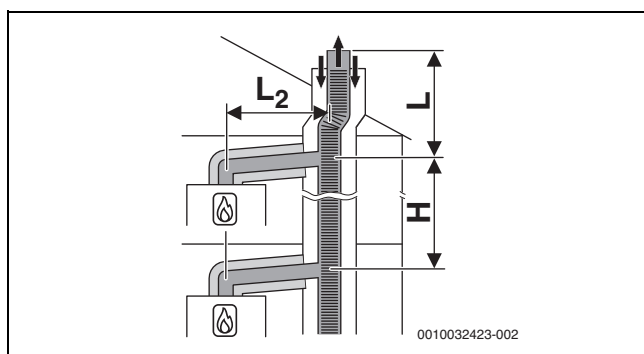


Bild 27 Mehrfachbelegung nach $C_{(14)3x}$ mit kollektiver flexibler Abgasableitung und konzentrischer Luft-Abgas-Führung im Aufstellraum

[L₂] ≤ 1,4 m
 [H] 0–3,5 m

Fünf Geräte

Im Aufstellraum: Luft-Abgas-Führung \varnothing 80/125 mm
 Im Schacht: flexible Abgasführung \varnothing 110 mm

| Geräte | Schacht [mm] | Länge L [m] für Gruppe 1 bis 5 | | | | |
|--------|----------------------|--------------------------------|----|----|----|---|
| | | 1 | 2 | 3 | 4 | 5 |
| 2 | □ 140 × 200 ○ 185 | 10 | 10 | 10 | 10 | - |
| 3 | □ 140 × 200 ○ 185 | 10 | 10 | 10 | 6 | - |
| 4 | □ 140 × 200 ○ 185 | 10 | 3 | 4 | - | - |
| 5 | □ 140 × 200 ○ 185 | 8 | - | - | - | - |
| 2 | □ 200 × 200 ○ 225 | 10 | 10 | 10 | 10 | - |
| 3 | □ 200 × 200 ○ 225 | 10 | 10 | 10 | 6 | - |
| 4 | □ 200 × 200 ○ 225 | 10 | 6 | 4 | - | - |
| 5 | □ 200 × 200 ○ 225 | 10 | - | - | - | - |

Tab. 51 Maximale Länge L über dem höchsten Gerät

4.18 Kaskade**4.18.1 CO-Melder zur Notabschaltung der Kaskade**

Für Kaskaden ist ein CO-Melder mit potentialfreiem Kontakt erforderlich, der bei CO-Austritt alarmiert und die Heizungsanlage abschaltet.

- Installationsanleitung des verwendeten CO-Melders beachten.
- CO-Melder am Kaskadenmodul anschließen (→ Installationsanleitung des Kaskadenmoduls).
- Bei Verwendung von Produkten anderer Hersteller zum Regeln der Kaskade: Angaben des Herstellers zum Anschluss eines CO-Melders beachten.

4.18.2 Zuordnung zur Gerätegruppe für Kaskade

GB182i.2-20 KDW H, GB182i.2-20 KD H, GB182i.2-20 W H, GB182i.2-20 H, GB182i.2-25 W H und GB182i.2-25 H gehören zur Gerätegruppe 4.

GB182i.2-15 W H und GB182i.2-15 H gehören zur Gerätegruppe 2.



Es können nur Geräte kombiniert werden, die zur gleichen Gruppe gehören.

Die aufgeführten maximalen Abgasrohrängen sind Beispiele. Bei abweichenden Systemmerkmalen ist eine Einzelberechnung nach EN13384 erforderlich.

4.18.3 Minimale Leistung (Heizung und Warmwasser) des Wärmeerzeugers anheben

Bei Mehrfachbelegung und bei Kaskaden (Überdruckbetrieb) muss die minimale Leistung des Wärmeerzeugers im Servicemenü angehoben werden (→ Tabelle 68 auf Seite 37:

| Wärmeerzeuger Typ | Standardwert % | Angehobener Wert % |
|-------------------|----------------|--------------------|
| GB182i.2-20 KDWH | 10 | 15 |
| GB182i.2-20 KD H | | |
| GB182i.2-20 WH | | |
| GB182i.2-20 H | | |
| GB182i.2-25 WH | | |
| GB182i.2-25 H | 21 | |
| GB182i.2-15 WH | | |
| GB182i.2-15 H | | |

Tab. 52 Einstellwerte bei Mehrfachbelegung und Kaskadenbetrieb

4.18.4 Abgasführung nach B_{23p}/B_{53p}

| Systemmerkmale | |
|------------------------|---|
| Verbrennungsluftzufuhr | Erfolgt raumluftabhängig am Wärmeerzeuger |
| Druckverhältnisse | Überdruckbetrieb |
| Zertifizierung | Die gesamte Abgasanlage ist zusammen mit dem Wärmeerzeuger geprüft. |

Tab. 53 B_{53p}

Prüföffnungen

→ Kapitel 4.5, Seite 12

| Maßnahmen bei Nutzung des vorhandenen Schachtes | |
|---|--|
| Öffnung ins Freie im Aufstellraum | Erforderlich bei einer Gesamt-Geräteleistung ≤ 50 kW: eine Öffnung mit 150 cm ² > 50 kW: eine Öffnung mit 450 cm ² |
| Hinterlüftung | Der Schacht muss über die gesamte Höhe hinterlüftet sein. Die Eintrittsöffnung der Hinterlüftung muss im Aufstellraum in der Nähe der Abgasführung angeordnet sein. Die Größe der Eintrittsöffnung muss mindestens der erforderlichen Hinterlüftungsfläche entsprechen und mit einem Luftgitter abgedeckt werden. |

Tab. 54 B_{53p} Kaskade

Starre Abgasführung nach B_{23p}/B_{53p} im Schacht

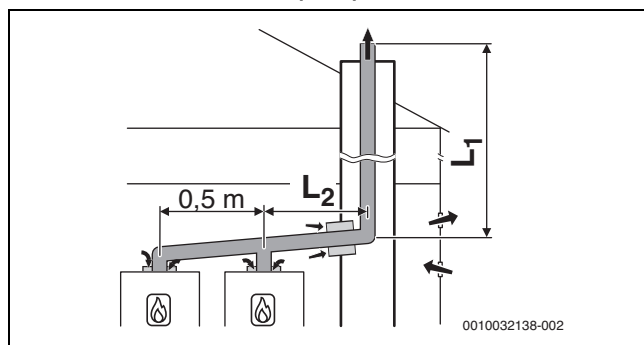


Bild 28 Kaskade mit 2 Geräten:
Starre Abgasführung im Schacht nach B_{53p} mit raumluftabhängiger Luftzufuhr am Gerät

[L₂] ≤ 3,0 m

Drei Geräte

Abzweigungen zu den Geräten Ø 80 mm
Im Aufstellraum: Abgasführung Ø 110 mm
Im Schacht: starre Abgasführung Ø 80 mm

| Geräte | Maximale Gesamtlänge L ₁ [m] für Gruppe 1 bis 7 | | | | | | |
|--------|--|----|----|---|---|---|---|
| | 1 | 2 | 3 | 4 | 5 | 6 | 7 |
| 2 | 45 | 21 | 23 | 9 | 7 | 6 | - |
| 3 | 15 | 4 | - | - | - | - | - |

Tab. 55 Abgasführung B_{53p}

Fünf Geräte

Abzweigungen zu den Geräten Ø 80 mm
Im Aufstellraum: Abgasführung Ø 110 mm
Im Schacht: starre Abgasführung Ø 110 mm

| Geräte | Maximale Gesamtlänge L ₁ [m] für Gruppe 1 bis 7 | | | | | | |
|--------|--|----|----|----|----|----|----|
| | 1 | 2 | 3 | 4 | 5 | 6 | 7 |
| 2 | 45 | 45 | 45 | 45 | 45 | 45 | 32 |
| 3 | 45 | 41 | 29 | 13 | 5 | - | - |
| 4 | 33 | 12 | - | - | - | - | - |
| 5 | 10 | - | - | - | - | - | - |

Tab. 56 Abgasführung B_{53p}

Sieben Geräte

Abzweigungen zu den Geräten Ø 80 mm
Im Aufstellraum: Abgasführung Ø 125 mm
Im Schacht: starre Abgasführung Ø 125 mm

| Geräte | Maximale Gesamtlänge L ₁ [m] für Gruppe 1 bis 7 | | | | | | |
|--------|--|----|----|----|----|----|----|
| | 1 | 2 | 3 | 4 | 5 | 6 | 7 |
| 2 | - | - | - | - | - | - | 45 |
| 3 | - | 45 | 45 | 43 | 31 | 23 | 4 |
| 4 | 45 | 41 | 24 | 11 | 6 | - | - |
| 5 | 43 | 15 | - | - | - | - | - |
| 6 | 18 | - | - | - | - | - | - |
| 7 | 2 | - | - | - | - | - | - |

Tab. 57 Abgasführung B_{53p}

Acht Geräte

Abzweigungen zu den Geräten Ø 80 mm
Im Aufstellraum: Abgasführung Ø 160 mm
Im Schacht: starre Abgasführung Ø 160 mm

| Geräte | Maximale Gesamtlänge L ₁ [m] für Gruppe 1 bis 7 | | | | | | |
|--------|--|----|----|----|----|----|----|
| | 1 | 2 | 3 | 4 | 5 | 6 | 7 |
| 3 | - | - | - | 45 | 45 | 45 | 45 |
| 4 | - | 45 | 45 | 45 | 45 | 45 | 22 |
| 5 | 45 | 45 | 45 | 42 | 25 | 13 | - |
| 6 | 45 | 45 | 45 | 11 | - | - | - |
| 7 | 45 | 36 | - | - | - | - | - |
| 8 | 45 | 16 | - | - | - | - | - |

Tab. 58 Abgasführung B_{53p}

Acht Geräte

Abzweigungen zu den Geräten Ø 80 mm
 Im Aufstellraum: Abgasführung Ø 200 mm
 Im Schacht: starre Abgasführung Ø 200 mm

| Geräte | Maximale Gesamtlänge L ₁ [m] für Gruppe 1 bis 7 | | | | | | |
|--------|--|----|----|----|----|----|----|
| | 1 | 2 | 3 | 4 | 5 | 6 | 7 |
| 4 | - | - | - | - | - | - | 45 |
| 5 | - | - | - | 45 | 45 | 45 | 45 |
| 6 | - | - | - | 45 | 45 | 45 | 45 |
| 7 | - | 45 | 45 | 45 | 45 | 41 | 31 |
| 8 | - | 45 | 45 | 45 | 25 | - | - |

Tab. 59 Abgasführung B_{53P}

4.18.5 Luft-Abgas-Führung nach C_{93x}

| Systemmerkmale | |
|----------------------------|--|
| Verbrennungsluftzufuhr | Erfolgt raumluftunabhängig über den Schacht |
| Abgasaustritt/Lufteintritt | Öffnungen für Abgasaustritt und Lufteintritt liegen im gleichen Druckbereich müssen innerhalb eines Quadrates angeordnet sein: ≤ 70 kW Leistung: 50 × 50 cm ≥ 70 kW Leistung: 100 × 100 cm |
| Zertifizierung | Die gesamte Luft-Abgas-Anlage ist zusammen mit dem Wärmeerzeuger geprüft. |

Tab. 60 C_{93x}

Prüföffnungen

→ Kapitel 4.5, Seite 12

Starre Abgasführung nach C_{93x} im Schacht

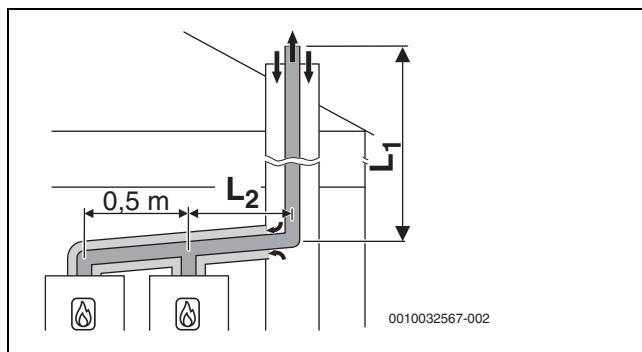


Bild 29 Kaskade mit 2 Geräten:
 Starre Abgasführung nach C_{93x} im Schacht und konzentrische Luft-Abgas-Führung im Aufstellraum

[L₂] ≤ 3,0 m

Vier Geräte

Abzweigungen zu den Geräten Ø 80/125 mm
 Im Aufstellraum: Luft-Abgas-Führung Ø 110/160 mm
 Im Schacht: starre Abgasführung Ø 110 mm

| Geräte | Schacht [mm] | Maximale Gesamtlänge L ₁ [m] für Gruppe 1 bis 7 | | | | | | |
|--------|--------------|--|----|----|----|----|----|---|
| | | 1 | 2 | 3 | 4 | 5 | 6 | 7 |
| 2 | □ 160 × 160 | 45 | 27 | 45 | 35 | 12 | 17 | 3 |
| 3 | ○ 180 | 31 | 8 | 14 | 5 | - | - | - |
| 4 | | 15 | - | - | - | - | - | - |

Tab. 61 Abgasführung C_{93x}

Vier Geräte

Abzweigungen zu den Geräten Ø 80/125 mm
 Im Aufstellraum: Luft-Abgas-Führung Ø 110/160 mm
 Im Schacht: starre Abgasführung Ø 125 mm

| Geräte | Schacht [mm] | Maximale Gesamtlänge L ₁ [m] für Gruppe 1 bis 7 | | | | | | |
|--------|--------------|--|----|----|----|----|----|----|
| | | 1 | 2 | 3 | 4 | 5 | 6 | 7 |
| 2 | □ 180 × 180 | - | 41 | - | 45 | 24 | 35 | 12 |
| 3 | ○ 200 | 45 | 17 | 30 | 21 | - | - | - |
| 4 | | 27 | - | 10 | - | - | - | - |

Tab. 62 Abgasführung C_{93x}

5 Voraussetzungen für die Installation

5.1 Allgemeine Hinweise

- ▶ Alle geltenden nationalen und regionalen Vorschriften, technischen Regeln und Richtlinien beachten.
- ▶ Alle erforderlichen Genehmigungen einholen (Gasversorgungsunternehmen usw.).
- ▶ Anforderungen der Baubehörde berücksichtigen, z. B. zur Verwendung einer Neutralisationseinrichtung (Zubehör).
- ▶ Offene Heizungsanlagen in geschlossene Systeme umbauen.
- ▶ Keine verzinkten Heizkörper und Rohrleitungen verwenden.

5.2 Anforderungen an den Aufstellraum



GEFAHR

Lebensgefahr durch Explosion!

Eine erhöhte und dauerhafte Ammoniakkonzentration kann zu Spannungsrissschäden an Messing-Teilen führen (z. B. Gashähne, Überwurfmutter). In der Folge besteht Explosionsgefahr durch Gasaustritt.

- ▶ Gasgeräte nicht in Räumen mit einer erhöhten und dauerhaften Ammoniakkonzentration verwenden (z. B. Viehställe oder Lagerräume für Düngemittel).
- ▶ Falls der Kontakt mit Ammoniak unvermeidbar ist: Sicherstellen, dass keine Messing-Teile verbaut sind.

Oberflächentemperatur

Die maximale Oberflächentemperatur des Geräts liegt unter 85 °C. Daher sind keine besonderen Schutzmaßnahmen für brennbare Baustoffe und Einbaumöbel erforderlich. Landesspezifische Bestimmungen beachten.

Wandbeschaffenheit

Die zur Gerätemontage verwendete Wand muss tragfähig sein und das Gerät muss vollflächig aufliegen können.

Schutzbereiche in Feuchträumen



Beachten Sie die aktuellen nationalen und regionalen Vorschriften, technischen Regeln und Richtlinien. Diese können zusätzliche oder abweichende Anforderungen für Installationen in Feuchträumen enthalten.

- ▶ Keine Schalter, Steckdosen oder Geräte mit Netzanschluss in den Schutzbereichen installieren.
- ▶ Gerät an einen Fehlerstromschutzschalter anschließen.
- ▶ Nur Regelgeräte mit geeigneter IP-Schutzart verwenden.

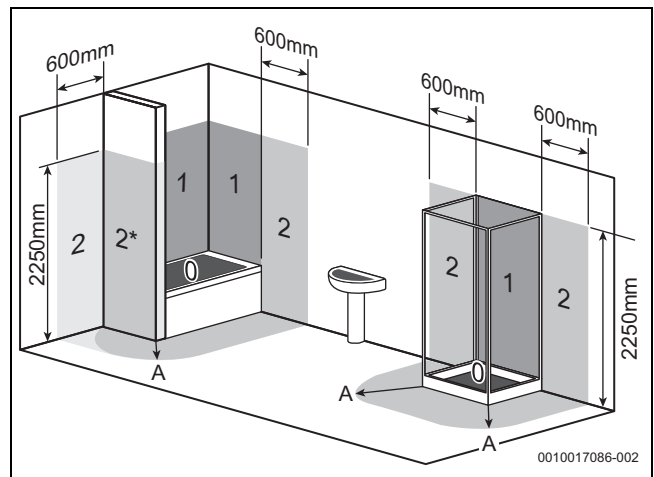


Bild 30 Schutzbereiche (Beispieldarstellung)

- [0] Schutzbereich 0
- [1] Schutzbereich 1
- [2] Schutzbereich 2
- [2*] Ohne die Stirnwand gilt Schutzbereich 2 mit einer Breite von 600 mm.
- [A] Umkreis von 600 mm um Badewanne oder Dusche

5.3 Heizung

Schwerkraftheizungen

- ▶ Gerät über hydraulische Weiche mit Schlammabscheider an das vorhandene Rohrnetz anschließen.

Fußbodenheizungen

- ▶ Zulässige Vorlauftemperaturen für Fußbodenheizungen beachten und ggf. Temperaturwächter anschließen.
- ▶ Bei Verwendung von Kunststoffleitungen diffusionsdichte Rohrleitungen verwenden oder eine Systemtrennung durch Wärmetauscher durchführen.

5.4 Füll- und Ergänzungswasser

Wasserbeschaffenheit des Heizwassers

Die Wasserbeschaffenheit des Füll- und Ergänzungswassers ist ein wesentlicher Faktor für die Erhöhung der Wirtschaftlichkeit, der Funktionssicherheit, der Lebensdauer und der Betriebsbereitschaft einer Heizungsanlage.

HINWEIS

Beschädigung des Wärmetauschers sowie Störung im Wärmeerzeuger oder der Warmwasserversorgung durch ungeeignetes Wasser, Frostschutzmittel oder ungeeignete Heizwasserzusätze!

Ungeeignetes oder verschmutztes Wasser kann zu Schlammbildung, Korrosion oder Verkalkung führen. Ungeeignete Frostschutzmittel oder Heizwasserzusätze (Inhibitoren oder Korrosionsschutzmittel) können zu Schäden am Wärmeerzeuger und der Heizungsanlage führen.

- ▶ Vor dem Füllen Heizungsanlage spülen.
- ▶ Heizungsanlage ausschließlich mit Trinkwasser befüllen.
- ▶ Kein Brunnen- oder Grundwasser verwenden.
- ▶ Füll- und Ergänzungswasser entsprechend der Vorgaben in nachfolgendem Abschnitt aufbereiten.
- ▶ Nur von uns freigegebene Frostschutzmittel verwenden.
- ▶ Heizwasserzusätze, z. B. Korrosionsschutzmittel, nur dann verwenden, wenn der Hersteller des Heizwasserzusatzes die Eignung für den Wärmeerzeuger aus Aluminiumwerkstoffen und für alle anderen Werkstoffe in der Heizungsanlage bescheinigt.
- ▶ Frostschutzmittel und Heizwasserzusatz nur nach den Angaben des Herstellers verwenden, z. B. hinsichtlich der Mindestkonzentration.
- ▶ Vorgaben des Herstellers des Frostschutzmittels und Heizwasserzusatzes zu regelmäßig durchzuführenden Überprüfungen und Korrekturmaßnahmen berücksichtigen.

Wasseraufbereitung

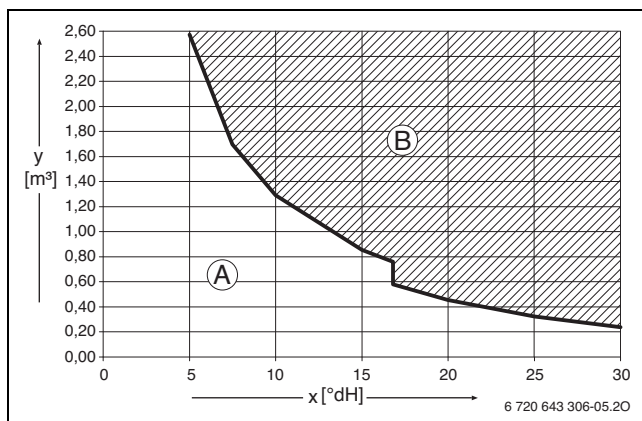


Bild 31 Anforderungen an Füll- und Ergänzungswasser Geräte < 50 kW

- x Gesamthärte in °dH
- y Maximal mögliches Wasservolumen über die Lebensdauer des Wärmeerzeugers in m³
- A Unbehandeltes Leitungswasser kann verwendet werden.
- B Vollentsalztes Füll- und Ergänzungswasser mit einer Leitfähigkeit von ≤ 10 µS/cm verwenden.

Empfohlene und freigegebene Maßnahme zur Wasseraufbereitung ist die Vollentsalzung des Füll- und Ergänzungswassers mit einer Leitfähigkeit ≤ 10 Microsiemens/cm (≤ 10 µS/cm). Statt einer Wasseraufbereitungsmaßnahme kann auch eine Systemtrennung direkt hinter dem Wärmeerzeuger mit Hilfe eines Wärmetauschers vorgesehen werden.

Weitere Informationen zur Wasseraufbereitung können Sie beim Hersteller erfragen. Die Kontaktdaten finden Sie auf der Rückseite dieser Anleitung.

Frostschutzmittel



Das Dokument 6 720 841 872 enthält eine Liste der freigegebenen Frostschutzmittel. Zur Anzeige können Sie die Dokumentsuche auf unserer Internetseite verwenden. Die Internetadresse finden Sie auf der Rückseite dieser Anleitung.

HINWEIS

Beschädigung des Wärmetauschers oder Störung im Wärmeerzeuger oder der Warmwasserversorgung durch ungeeignete Frostschutzmittel!

Ungeeignete Frostschutzmittel können zu Schäden am Wärmeerzeuger und der Heizungsanlage führen.

- ▶ Nur von uns freigegebene Frostschutzmittel verwenden.
- ▶ Frostschutzmittel nur nach den Angaben des Herstellers des Frostschutzmittels verwenden, z. B. hinsichtlich der Mindestkonzentration.
- ▶ Vorgaben des Herstellers des Frostschutzmittels zu regelmäßig durchzuführenden Überprüfungen und Korrekturmaßnahmen berücksichtigen.

Heizwasserzusätze

Heizwasserzusätze, z. B. Korrosionsschutzmittel, sind nur bei ständigem Sauerstoffeintrag erforderlich, der durch andere Maßnahmen nicht verhindert werden kann. Informieren Sie sich vor der Verwendung beim Hersteller des Heizwasserzusatzes über die Eignung für den Wärmeerzeuger und alle anderen Werkstoffe in der Heizungsanlage.

HINWEIS

Beschädigung des Wärmetauschers oder Störung im Wärmeerzeuger oder der Warmwasserversorgung durch ungeeignete Heizwasserzusätze!

Ungeeignete Heizwasserzusätze (Inhibitoren oder Korrosionsschutzmittel) können zu Schäden am Wärmeerzeuger und der Heizungsanlage führen.

- ▶ Korrosionsschutzmittel nur dann verwenden, wenn der Hersteller des Heizwasserzusatzes die Eignung für den Wärmeerzeuger aus Aluminiumwerkstoffen und für alle anderen Werkstoffe in der Heizungsanlage bescheinigt.
- ▶ Heizwasserzusatz nur nach den Angaben des Herstellers des Heizwasserzusatzes verwenden.
- ▶ Vorgaben des Herstellers des Heizwasserzusatzes zu regelmäßig durchzuführenden Überprüfungen und Korrekturmaßnahmen berücksichtigen.



Dichtmittel im Heizwasser können zu Ablagerungen im Wärmeblock führen. Wir raten daher von deren Verwendung ab.

Maßnahmen bei kalkhaltigem Wasser

Um erhöhtem Kalkausfall und daraus resultierenden Serviceeinsätzen vorzubeugen:

| Wasserhärtebereich | Maßnahme |
|--------------------------------------|---|
| ≥ 15 °dH/25 °f/ 2,5 mmol/l (hart) | ▶ Warmwassertemperatur niedriger als 55 °C einstellen. |
| ≥ 21 °dH/37 °f/ 3,7 mmol/l (hart) | Wir empfehlen: ▶ Wasseraufbereitungsanlage installieren. |

Tab. 63 Maßnahmen bei kalkhaltigem Wasser

5.5 Geräte ohne Ausdehnungsgefäß

Als Zubehör gibt es das Ausdehnungsgefäß 7 736 902 336 für den Einbau ins Gerät.

Für den Anschluss eines externen Ausdehnungsgefäßes den dafür vorgesehenen Anschluss verwenden (→ Bild 32).

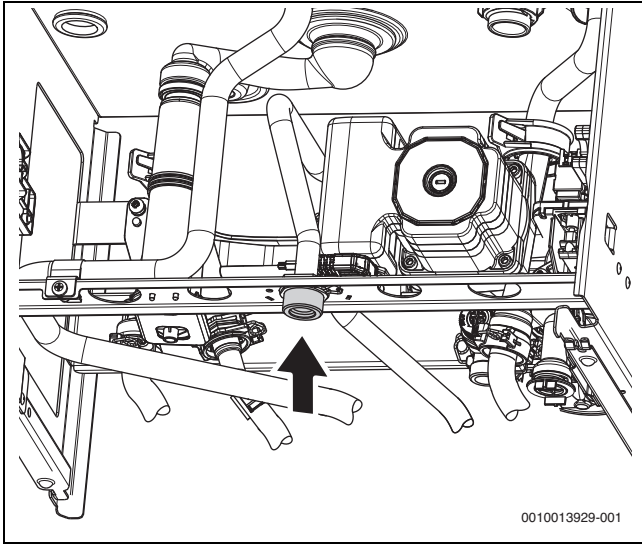


Bild 32 Anschluss externes Ausdehnungsgefäß

6 Installation

6.1 Sicherheitshinweise zur Installation

⚠ Lebensgefahr durch Explosion!

Austretendes Gas kann zu einer Explosion führen.


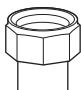
- ▶ Vor den Arbeiten an gasführenden Teilen: Gashahn schließen.
- ▶ Gebrauchte Dichtungen durch neue Dichtungen ersetzen.
- ▶ Nach den Arbeiten an gasführenden Teilen: Dichtheitsprüfung durchführen.

⚠ Lebensgefahr durch Vergiftung!

Austretendes Abgas kann zu Vergiftungen führen.

- ▶ Nach Arbeiten an abgasführenden Teilen: Dichtheitsprüfung durchführen.

⚠ Anzugsdrehmomente beachten!

| | | | |
|---|---|--------|----------------|
|  |  | G 1/2" | Nm 20 (+10/-0) |
| | | G 3/4" | Nm 30 (+10/-0) |
| | | G 1" | Nm 40 (+20/-0) |

Tab. 64 Standard-Anzugsdrehmomente

Abweichende Anzugsdrehmomente sind jeweils angegeben.

6.2 Größe des Ausdehnungsgefäßes prüfen

Das folgende Diagramm ermöglicht die überschlägige Schätzung, ob das eingebaute Ausdehnungsgefäß ausreicht oder ein zusätzliches Ausdehnungsgefäß benötigt wird (nicht für Fußbodenheizung).

Für die gezeigten Kennlinien wurden folgende Eckdaten berücksichtigt:

- 1 % Wasservorlage im Ausdehnungsgefäß oder 20 % des Nennvolumens im Ausdehnungsgefäß
- Arbeitsdruckdifferenz des Sicherheitsventils von 0,5 bar
- Vordruck des Ausdehnungsgefäßes entspricht der statischen Anlagenhöhe über dem Heizgerät.
- Maximaler Betriebsdruck: 3 bar

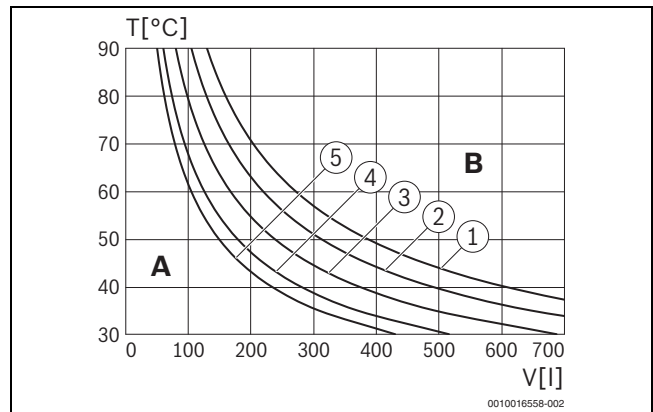


Bild 33 Kennlinien des Ausdehnungsgefäßes

- [1] Vordruck 0,5 bar
- [2] Vordruck 0,75 bar
- [3] Vordruck 1,0 bar (Grundeinstellung)
- [4] Vordruck 1,2 bar
- [5] Vordruck 1,3 bar

- A Arbeitsbereich des Ausdehnungsgefäßes
- B Zusätzliches Ausdehnungsgefäß erforderlich
- T Vorlauftemperatur
- V Anlageninhalt in Litern

- ▶ Im Grenzbereich: Genaue Gefäßgröße entsprechend landesspezifischen Bestimmungen ermitteln.
- ▶ Wenn der Schnittpunkt rechts neben der Kurve liegt: Zusätzliches Ausdehnungsgefäß installieren.

6.3 Montage

6.3.1 Gerätemontage vorbereiten

HINWEIS

Sachschaden durch unsachgemäße Montage!

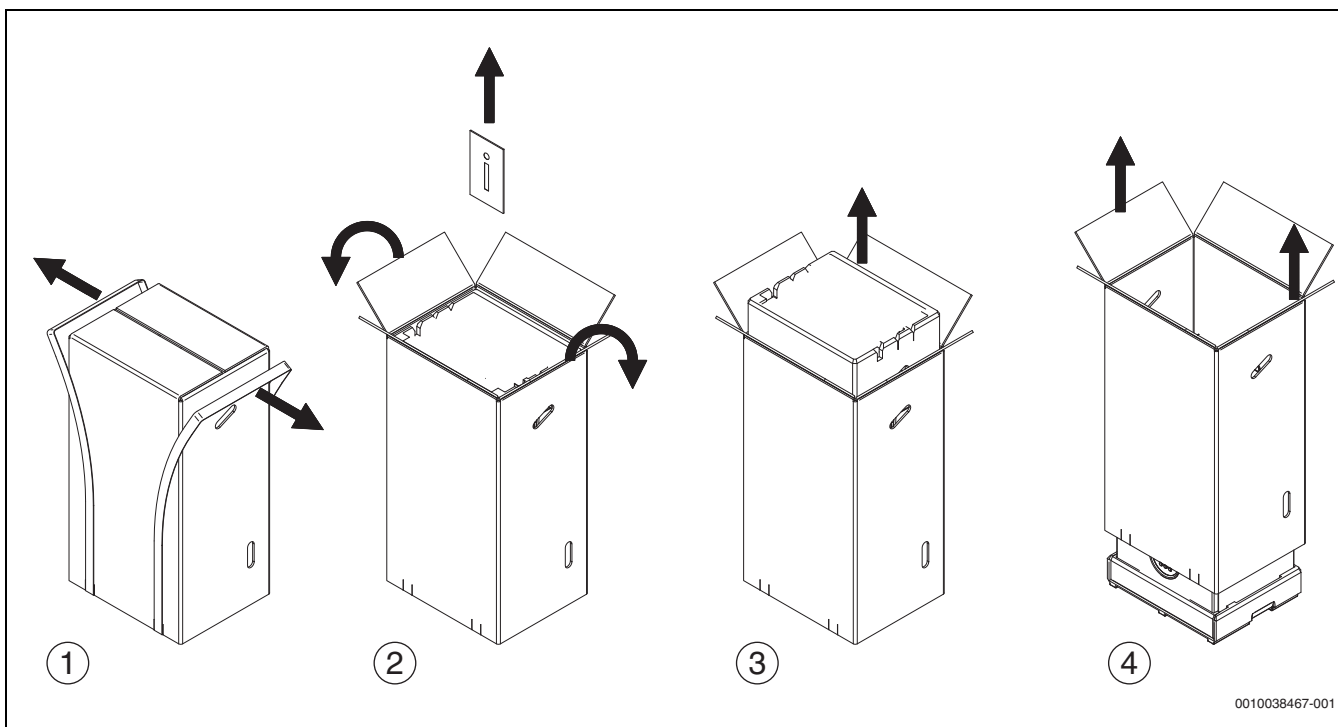
Unsachgemäße Montage kann dazu führen, dass das Gerät von der Wand herunterfällt.

- ▶ Gerät nur an eine feste, starre Wand montieren. Diese Wand muss das Gerätegewicht tragen können und mindestens so groß sein wie die Auflagefläche des Geräts.
- ▶ Nur für den Wandtyp und das Gerätegewicht geeignete Schrauben und Dübel verwenden.



Zur leichteren Montage der Rohrleitungen empfehlen wir die Verwendung einer Montageanschlussplatte. Weitere Angaben zu diesem Zubehör finden Sie in unserem Gesamtkatalog.

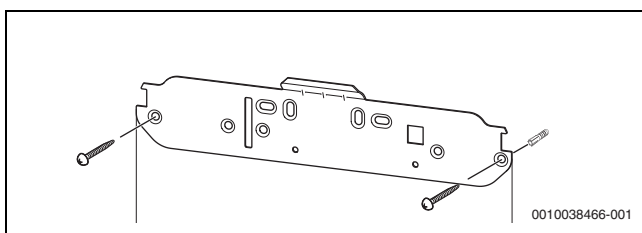
- ▶ Verpackung entfernen, dabei Hinweise auf der Verpackung beachten.



0010038467-001

Bild 34 Auspackanweisung

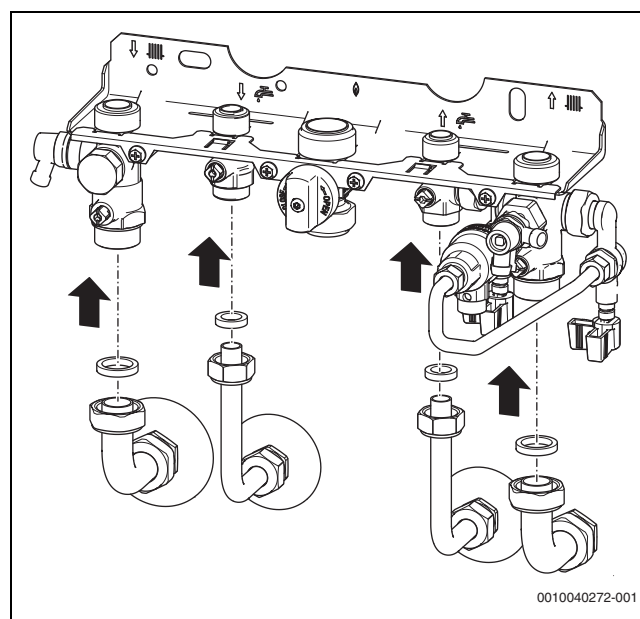
- ▶ Sicherstellen, dass die auf dem Typschild angegebene Gasart mit der gelieferten Gasart übereinstimmt.
- ▶ Sicherstellen, dass das auf dem Typschild angegebene Bestimmungsland zum Aufstellort passt.
- ▶ Montageschablone (wenn vorhanden) an der Wand befestigen.
- ▶ Prüfen, ob die mit dem Gerät gelieferten Schrauben und Dübel verwendet werden können.
- ▶ Passende Löcher für die gewählten Dübel und Schrauben bohren.
- ▶ Aufhängeschiene mit den vorhandenen Schrauben und Dübeln (Lieferumfang) an der Wand befestigen.
- ▶ Montageanschlussplatte montieren.



0010038466-001

Bild 35 Aufhängeschiene montieren

- ▶ Rohre mit Dichtungen an der Montageanschlussplatte (Zubehör) montieren.



0010040272-001

Bild 36 Rohre mit Dichtungen an Montageanschlussplatte montieren

6.3.2 Gerät montieren

Verkleidungen abnehmen (→ Verpackung)

- ▶ Stopfenleiste entfernen.

Stützschaum des Ausdehnungsgefäßes entfernen

- ▶ Stützschaum zum Entfernen nach rechts ziehen.
- ▶ Entfernten Schaumstoff entsorgen.

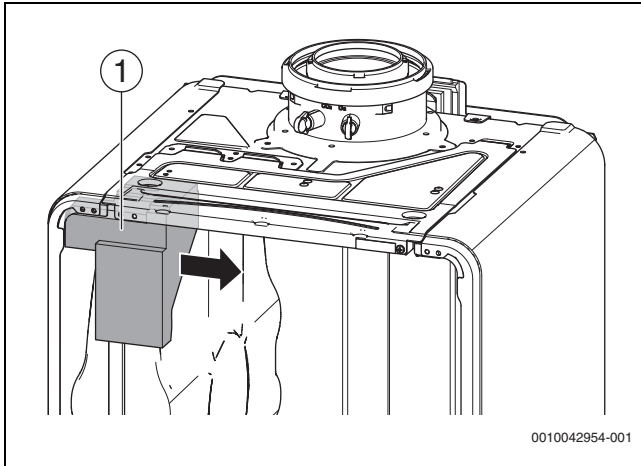


Bild 37 Stützschaum entfernen

[1] Schaumstoff

Gerät aufhängen

- ▶ Dichtungen auf die Rohranschlüsse legen.
- ▶ Gerät aufhängen.
- ▶ Kondensatsiphon entriegeln und herausnehmen (→ Bild 87, Seite 52).
- ▶ Lage der Dichtungen auf den Rohranschlüssen prüfen.
- ▶ Überwurfmutter der Rohranschlüsse anziehen.

6.4 Hydraulischer Anschluss

Rohrnetz vorbereiten

Rückstände im Rohrnetz können das Gerät beschädigen.

- ▶ Rohrnetz vor dem Anschluss spülen.

Schlauch am Sicherheitsventil Heizung montieren

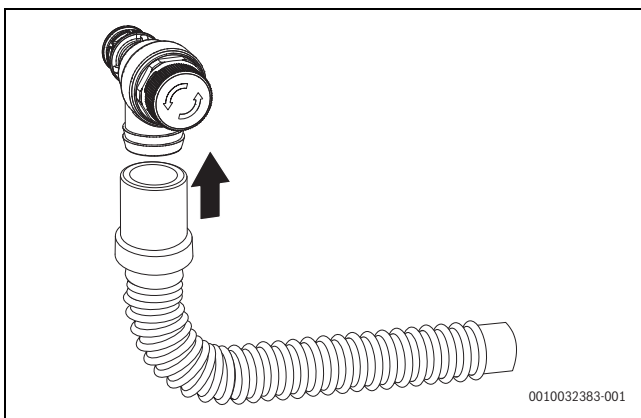


Bild 38 Schlauch am Sicherheitsventil (Heizung) montieren

Kondensatablauf herstellen

- ▶ Schlauch Kondensatablauf in die Montageanschlussplatte stecken.
- ▶ Kondensatschlauch auf das Anschlussstück stecken.

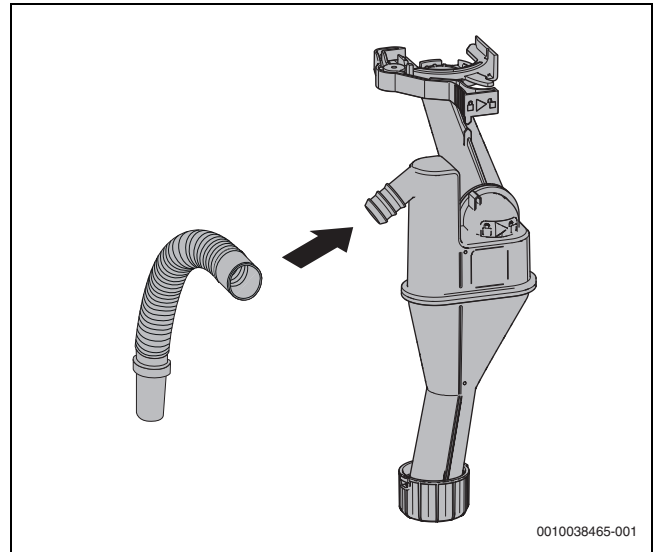


Bild 39 Kondensatablauf auf das Anschlussstück stecken

Kondensatsiphon füllen



Lebensgefahr durch Vergiftung!

Bei einem nicht gefüllten Kondensatsiphon können giftige Abgase austreten.

- ▶ Kondensatsiphon über das Abgasrohr mit ca. 250 ml Wasser füllen.

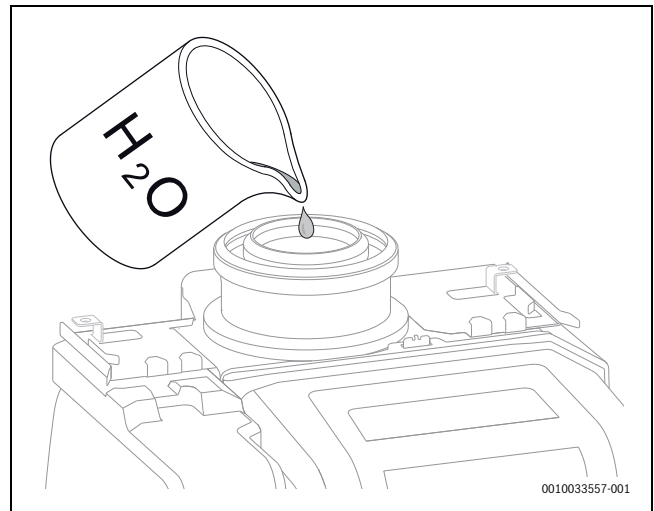


Bild 40 Kondensatsiphon mit Wasser füllen

6.5 Abgaszubehör anschließen

- ▶ Installationsanleitung des Abgaszubehörs beachten.
- ▶ Abgaszubehör [1] anschließen.

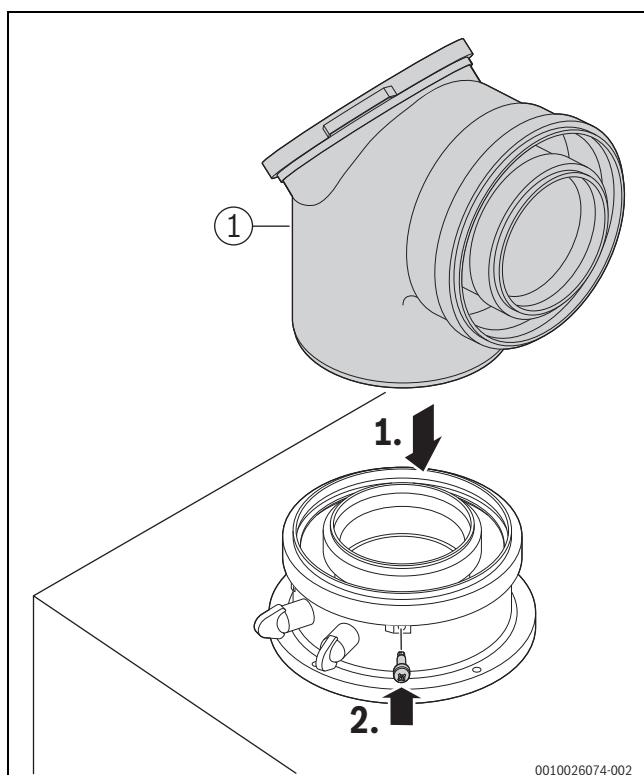


Bild 41 Abgaszubehör einsetzen und mit Schraube sichern

- ▶ Abgasweg auf Dichtheit prüfen (→ Kapitel 6.6, Seite 31).

6.6 Anlage füllen und auf Dichtheit prüfen

HINWEIS

Inbetriebnahme ohne Wasser beschädigt das Gerät!

- ▶ Gerät nur mit Wasser gefüllt betreiben.

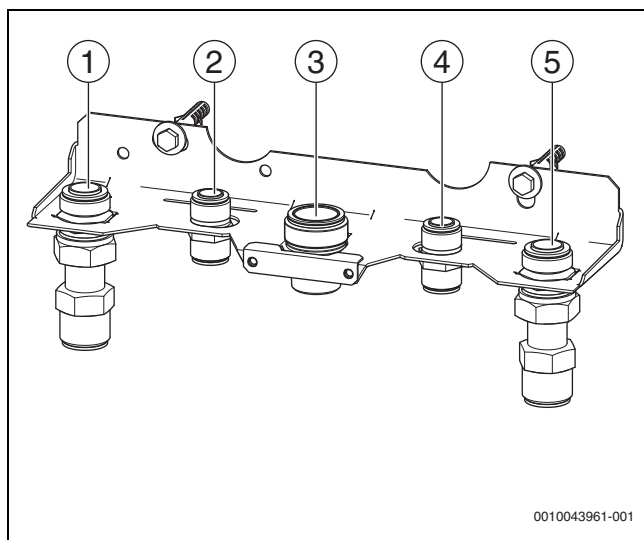


Bild 42 Gas- und wasserseitige Anschlüsse

- [1] Heizungsvorlaufhahn
- [2] Warmwasser
- [3] Gashahn
- [4] Kaltwasserhahn
- [5] Heizungsrücklaufhahn

Warmwasserkreis füllen und entlüften

- ▶ Kaltwasserhahn [4] öffnen und eine Warmwasser-Zapfstelle so lange öffnen, bis Wasser austritt.
- ▶ Trennstellen auf Dichtheit prüfen (Prüfdruck maximal 10 bar).

Heizkreis füllen und entlüften

- ▶ Vordruck des Ausdehnungsgefäßes auf die statische Höhe der Heizungsanlage einstellen (→ Kapitel 6.2, Seite 28).
- ▶ Heizkörperventile öffnen.
- ▶ Heizungsvorlaufhahn [1] und Heizungsrücklaufhahn [5] öffnen.
- ▶ Heizungsanlage auf 1 bis 2 bar füllen.
- ▶ Heizkörper entlüften.
- ▶ Entlüfter (→ Kapitel 4, Seite 8) öffnen und nach dem Entlüften wieder schließen.
- ▶ Heizungsanlage erneut auf 1 bis 2 bar füllen und Füll- und Entleerhahn wieder schließen.
- ▶ Trennstellen auf Dichtheit prüfen (Prüfdruck maximal 2,5 bar am Manometer).

Gasleitung auf Dichtheit prüfen

- ▶ Um die Gasarmatur vor Überdruckschäden zu schützen: Gashahn [3] schließen.
- ▶ Trennstellen auf Dichtheit prüfen (Prüfdruck maximal 150 mbar).
- ▶ Druckentlastung durchführen.

Betrieb von Geräten für Speicheranschluss ohne Warmwasserspeicher

- ▶ Warm- und Kaltwasseranschluss an der Montageanschlussplatte mit dem Zubehör WW-Kappen 1/2" (Bestellnummer 7 709 000 227) verschließen.

6.7 Elektrischer Anschluss

6.7.1 Allgemeine Hinweise



WARNUNG

Lebensgefahr durch elektrischen Strom!

Das Berühren von elektrischen Teilen, die unter Spannung stehen, kann zum Stromschlag führen.

- ▶ Vor Arbeiten an elektrischen Teilen: Spannungsversorgung allpolig unterbrechen (Sicherung/LS-Schalter) und gegen unbeabsichtigtes Wiedereinschalten sichern.

- ▶ Schutzmaßnahmen nach VDE Vorschriften 0100 und Sondervorschriften (TAB) der örtlichen EVU beachten.
- ▶ In Räumen mit Badewanne oder Dusche: Gerät an einen FI-Schutzschalter anschließen.
- ▶ Keine weiteren Verbraucher am Netzanschluss des Geräts anschließen.

6.7.2 Gerät anschließen

Anschluss nur außerhalb der Schutzbereiche 1 und 2 (→ Bild 30, Seite 26) möglich.

- ▶ Netzstecker in eine Steckdose mit Schutzkontakt stecken.



Ein beschädigtes Netzkabel darf nur durch ein Originalersatzteil (→ Ersatzteilkatalog) ersetzt werden. Der Einbau darf nur durch eine Fachkraft für Elektroinstallationen erfolgen.

6.7.3 Externes Zubehör anschließen



WARNUNG

Lebensgefahr durch elektrischen Strom!

Die Anschlüsse PCO, PW1 und PW2 sind 230-Volt-Anschlüsse. Die Anschlüsse PCO, PW1 und PW2 stehen unter Spannung, sobald Netzspannung am Gerät anliegt.

- ▶ Spannungsversorgung allpolig unterbrechen (Sicherung/LS-Schalter) und gegen unbeabsichtigtes Wiedereinschalten sichern.
-
- ▶ Steuergerät nach unten klappen (→ Bild 43).
 - ▶ Abdeckung aufklappen.

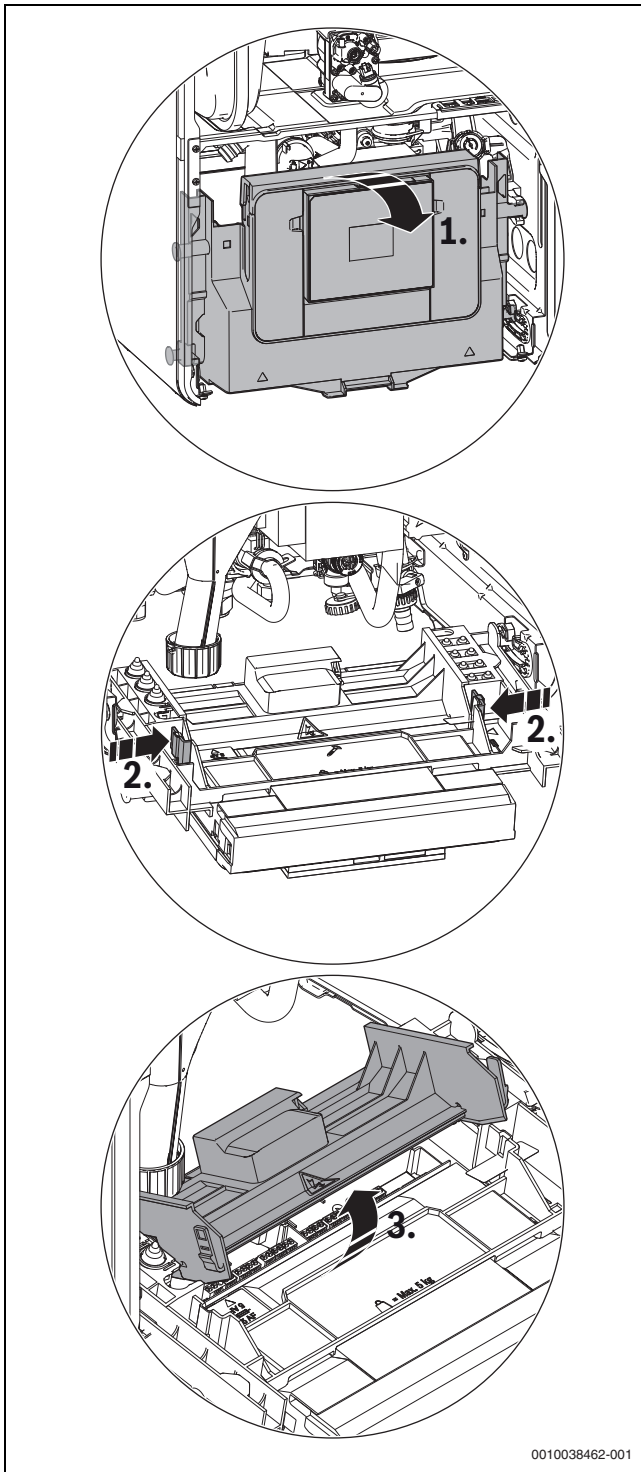


Bild 43 Abdeckung aufklappen

Bei geöffneter Abdeckung besteht Zugang zum elektrischen Anschluss des Bedienfeldes.

- ▶ Für Spritzwasserschutz (IP): Zugentlastung entsprechend dem Durchmesser des Kabels abschneiden.

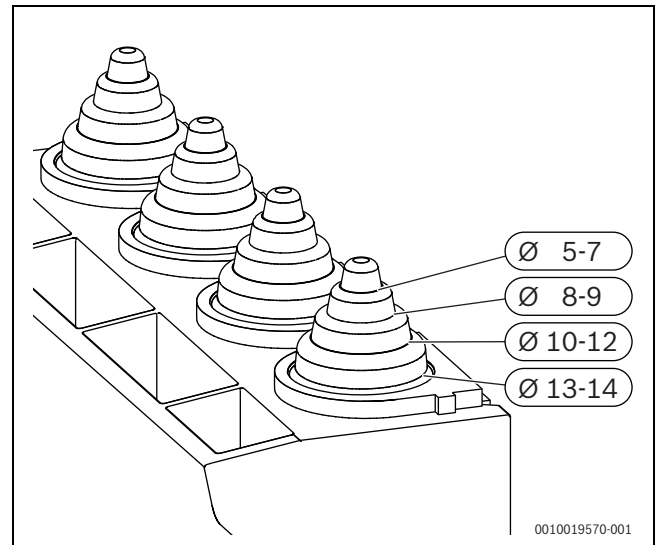
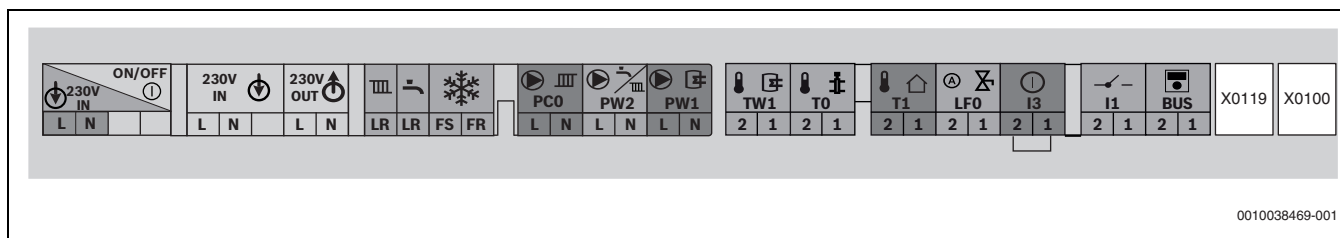


Bild 44 Zugentlastung an Kabeldurchmesser anpassen

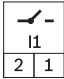
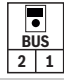

- ▶ Kabel durch die Zugentlastung führen.
- ▶ Kabel an der Klemmleiste für externes Zubehör (→ Bild 45) anschließen.
- ▶ Kabel an der Zugentlastung sichern.



0010038469-001

Bild 45 Klemmleiste für externes Zubehör

| Symbol | Funktion | Beschreibung |
|--------|---|--|
| | Netzspannung | Schalter Ein/Aus |
| | Netzanschluss | Externe Spannungsversorgung |
| | Netzanschluss | Externe Module (über Schalter Ein/Aus geschaltet) |
| | Ohne Funktion | |
| | Ohne Funktion | |
| | Netzanschluss für Zirkulationspumpe oder Heizpumpe (max. 100 W) nach der hydraulischen Weiche im ungemischten Heizkreis | ▶ Im Servicemenü unter Anlageneinstellungen > Heizkreis 1 am Heizgerät > Installiert, Pumpe HK1 hinter Weiche einstellen. |
| | Netzanschluss für Speicherladepumpe (max. 100 W) oder externes 3-Wege-Ventil (mit Federrückstellung) | ▶ Im Servicemenü unter Anlageneinstellungen > Inbetriebnahme > Warmwasser am Heizg. einstellen. ▶ Speicherladepumpe anschließen oder externes 3-Wege-Ventil so anschließen, dass im stromlosen Zustand der Heizkreis offen ist. |
| | Warmwasserspeicher-Temperaturfühler | ▶ Warmwasserspeicher-Temperaturfühler anschließen. |
| | Externer Vorlauftemperaturfühler (z. B. Weichenfühler) | ▶ Externen Vorlauftemperaturfühler anschließen. ▶ Im Servicemenü unter Anlageneinstellungen > Inbetriebnahme > Hydraulische Weiche einstellen. |
| | Außentemperaturfühler | ▶ Außentemperaturfühler anschließen. |
| | Automatischen Fülleinrichtung | Weitere Informationen zum Anschluss der automatischen Fülleinrichtung, finden Sie in der Zubehör-Installationsanleitung. |
| | Externer Schaltkontakt, potenzialfrei (z. B. Temperaturwächter für Fußbodenheizung, im Auslieferungszustand gebrückt) | Wenn mehrere externe Sicherheitseinrichtungen wie z. B. TB 1 und Kondensatpumpe angeschlossen werden, müssen diese in Reihe geschaltet werden. Temperaturwächter in Heizungsanlagen nur mit Fußbodenheizung und direktem hydraulischen Anschluss an das Gerät: Beim Ansprechen des Temperaturwächters werden Heiz- und Warmwasserbetrieb unterbrochen. ▶ Brücke entfernen. ▶ Temperaturwächter anschließen. Kondensatpumpe: Bei fehlerhafter Kondensatableitung werden Heiz- und Warmwasserbetrieb unterbrochen. ▶ Brücke entfernen. ▶ Kontakt für Brennerabschaltung anschließen. ▶ 230-V-AC-Anschluss extern vornehmen. |

| Symbol | Funktion | Beschreibung |
|---|---|--|
|  | Ein/Aus-Temperaturregler (potenzialfrei) | ► Ein-/Aus-Temperaturregler anschließen. |
|  | Externes Bediengerät/externe Module mit 2-Draht-BUS | ► Kommunikationsleitung anschließen. |
| X0119 | Key-Halter | Anschluss des Key-Halters |
| X0100 | Ohne Funktion | |
|  | Sicherung | Eine Ersatzsicherung befindet sich auf der Innenseite der Abdeckung. |

Tab. 65 Klemmleiste für externes Zubehör

6.8 Verkleidung montieren

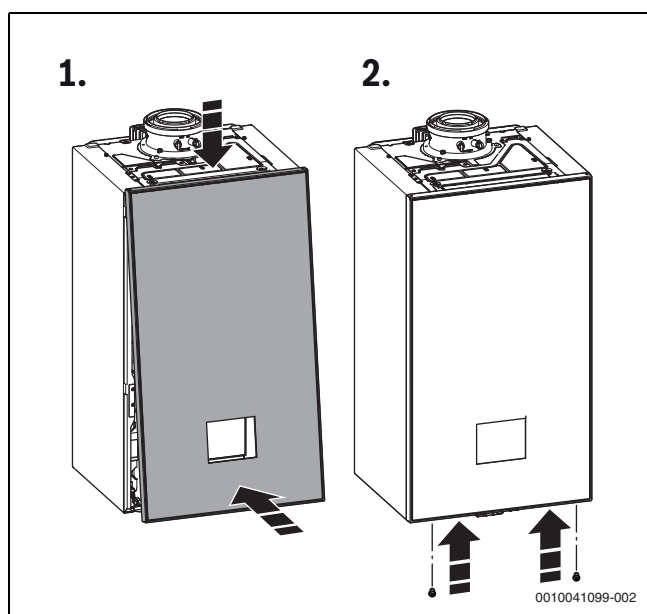


Bild 46 Verkleidung montieren



Die vordere Verkleidung ist unten mit zwei Schrauben (Lieferumfang) gegen unbefugtes Abnehmen zu sichern (elektrische Sicherheit).

► Verkleidung immer mit diesen Schrauben sichern.

7 Inbetriebnahme

HINWEIS

Inbetriebnahme ohne Wasser beschädigt das Gerät!

- ▶ Gerät nur mit Wasser gefüllt betreiben.
- ▶ Fülldruck der Anlage prüfen.
- ▶ Alle Wartungshähne prüfen.
- ▶ Gashahn öffnen.
- ▶ Entlüfter öffnen und nach dem Entlüften wieder schließen.

7.1 Bedienfeldübersicht

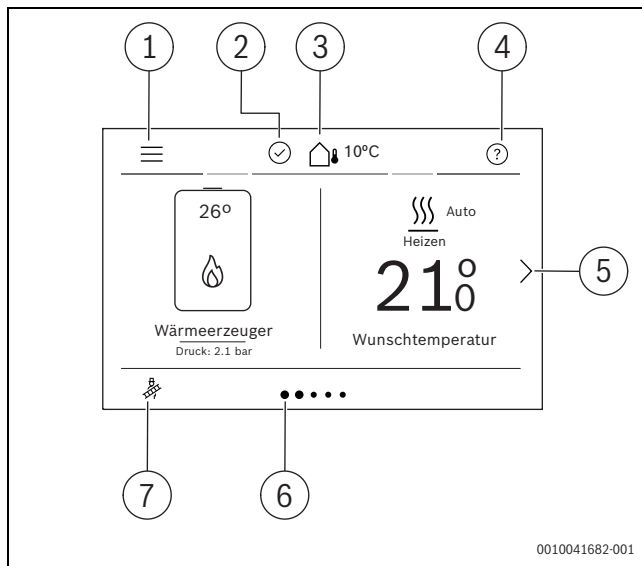


Bild 47 Bedienfeld

- [1] Menü
- [2] Systemstatus
- [3] Aktuelle Außentemperatur
- [4] Hilfe
- [5] Nächste Seite
- [6] Aktuelle Seite
- [7] Schornsteinfeger-Modus

7.2 Gerät einschalten

- ▶ Gerät am Schalter Ein/Aus einschalten (→ Kapitel Bild 4 "Produktübersicht").



Wenn nach dem Einschalten im Display **Siphonfüllprogramm** angezeigt wird, wird der Kondensatsiphon im Gerät gefüllt. Weitere Informationen finden Sie in Kapitel "Kondensatsiphon füllen".

- ▶ Beim ersten Einschalten des Geräts: Gewünschte Sprache aus der Sprachenliste auswählen und bestätigen.
Die Spracheinstellung kann jederzeit im Menüpunkt **Sprache** geändert werden.

7.3 Siphonfüllprogramm

Das Siphonfüllprogramm startet automatisch:

- nachdem das Gerät am Schalter Ein/Aus eingeschaltet wird,
- nachdem der Brenner 28 Tage nicht in Betrieb war,
- nachdem die Betriebsart von Sommer- auf Winterbetrieb umgestellt wird,
- nachdem das Gerät auf die Grundeinstellungen zurückgesetzt wurde.

Im Siphonfüllprogramm wird das Gerät 15 Minuten auf kleiner Wärmeleistung gehalten. Der Aufruf des Schornsteinfegerbetriebs unterbricht das Siphonfüllprogramm.

7.4 Betriebszustand der Heizungspumpe prüfen

Der Betriebszustand wird per LED an der Pumpe angezeigt.

Mögliche Betriebszustände sind:

- LED blinkt grün = Normalbetrieb
- LED leuchtet grün = keine Kommunikation zur Heizungspumpe, Betrieb ohne Modulation
- LED leuchtet rot = Störung.

Wenn die LED grün leuchtet:

- ▶ Korrekten Anschluss des Signalkabels prüfen/sicherstellen.

Wenn die LED rot leuchtet:

- ▶ Ursache der Störung feststellen und beseitigen.

Mögliche Ursachen einer Störung sind:

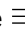
- Luft im System
- Zu geringe elektrische Spannung
- Blockierte Pumpe.

8 Einstellungen im Servicemenü

Das Servicemenü ermöglicht das Einstellen und Prüfen vieler Anlagen- und Gerätefunktionen.

8.1 Bedienung des Servicemenüs


Servicemenü öffnen

- ▶ Taste  solange drücken, bis das Servicemenü erscheint.

Servicemenü schließen

- ▶ Taste  drücken.

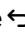
Durch das Menü bewegen

- ▶ Um ein Menü oder einen Menüpunkt zu markieren, nach Oben oder nach Unten scrollen und die gewünschte Option wählen. Das Menü oder der Menüpunkt wird angezeigt.
- ▶ Um zur übergeordneten Menüebene zu wechseln, Taste  drücken.

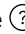
Einstellwerte ändern

- ▶ Auf den gewünschten Menüpunkt drücken.
- ▶ Die Werte wie gewünscht einstellen. Der neue Wert ist gespeichert.

Automatisches Speichern von Werten

- ▶ Taste  drücken. Der Wert wird automatisch gespeichert.

Hilfe anzeigen

- ▶ Taste  drücken. Eine Erklärung wird angezeigt.

Einstellungen dokumentieren

Der Aufkleber „Einstellungen im Servicemenü“ (Lieferumfang) erleichtert nach Wartungen das Wiederherstellen der individuellen Einstellungen.

- ▶ Geänderte Einstellungen eintragen.
- ▶ Aufkleber sichtbar am Gerät anbringen.

8.2 Übersicht des Servicemenüs

Die Menüpunkte entsprechen der unten aufgelisteten Reihenfolge. Voreinstellungen ab Werk sind hervorgehoben.



Abhängig von der Heizungsanlage und den installierten Komponenten werden nicht alle Menüs angezeigt.



Bild 48 Menü Symbol im Hauptmenü oben links

| Service | |
|----------------------|---|
| Anlageneinstellungen | |
| | Start Systemanalyse |
| | Inbetriebnahme(→ Tabelle 67) |
| | Wärmeerzeuger(→ Tabelle 68) |
| | Heizen(→ Tabelle 69) |
| | WW-System I (intern) WW-System I (extern)(→ Tabelle 70) |
| | Solar ¹⁾ |
| | Werkseinstellungen |
| Diagnose | |
| | Funktionstests |
| | Störungen |
| | Kontaktdatei Installateur |

| Service | |
|-------------------------|---|
| Monitordaten | |
| | Wärmeerzeuger |
| | Anlageninfo |
| | Heizkreis 1 ... 4 |
| | WW-System I (intern) WW-System I (extern) |
| | Solar |
| | Systemkomponenten |
| Demo-Betrieb aktivieren | |

1) Das Menü wird nur in Verbindung mit einem Solarmodul angezeigt.

Tab. 66 Menü Service

8.2.1 Menü Anlageneinstellungen

| Inbetriebnahme | |
|--------------------------|--|
| Hydraulische Weiche | |
| | Nicht installiert |
| | Installiert, Fühler am WE angeschl. |
| | Installiert, Fühler am WE angeschl. |
| | Installiert, Fühler am Modul angeschl. |
| | Installiert, kein Fühler |
| Warmwasser am Heizg. | |
| | Nicht installiert |
| | Installiert, 3-Wege-Ventil |
| | Installiert, Ladepumpe hinter Weiche |
| | Installiert, Speicherladepumpe |
| Heizkreis 1 am Heizgerät | |
| | Nicht installiert |
| | Installiert, nur Systempumpe |
| | Installiert, Pumpe HK1 hinter Weiche |
| Systempumpe | |
| | Nicht installiert |
| | Installiert |
| Einbausituation | |
| | Einfamilienhaus |
| | Mehrfamilienhaus |
| Heizkreis 1 ... 4 | |
| | Nicht installiert |
| | Am Wärmeerzeuger |
| | Am Modul |
| Warmwasser-System 1 | |
| | Nicht installiert |
| | Am Wärmeerzeuger |
| | Externes Warmwassermodul |
| | Frischwasser |
| Warmwasser-System 2 | |
| | Nicht installiert |
| | Externes Warmwassermodul |
| Solar ¹⁾ | |
| | Nicht installiert |
| | Installiert |

1) Das Menü wird nur in Verbindung mit einem Solarmodul angezeigt.

Tab. 67 Menü Anlageneinstellungen > Inbetriebnahme

| Wärmeerzeuger | |
|--|--|
| Heizen | |
| Heizbetrieb einschalten: | Ja Nein |
| Max. Vorlauftemperatur: | 30 ... 65 ... 85 °C |
| Max. Heizleistung: | abhängig vom Kodierstecker |
| Zeitintervall Taktsperre: | 3 ... 10 ... 60 min |
| Einschalttemp.-Differenz: | -2 ... -6 ... -15 K |
| Ausschalttemp.-Differenz: | 2 ... 6 ... 15 K |
| Warmwasser | |
| WW-Bereitung einschalten: | Ja Nein |
| Max. Warmwasserleistung: | ... 100 % |
| Wechselbetrieb mit Heizung: | Ja Nein |
| Pumpe | |
| Pumpenkennfeld | |
| Leistungsgeführt | |
| Delta-p-geführt XXX: | (100 mbar) ... 2 (150 mbar) ... 7 (400 mbar) |
| Regelungsart | |
| Wärmeanforderung | |
| Energieeinsparung | |
| Nachlaufdauer: | 24 h 1 ... 2 ... 60 min |
| Nachlaufmodulation: | 10 ... 100 % |
| Sperrzeit bei ext. 3WV: | 0 ... 240 s |
| Minimaler Betriebsdruck: | 0.6 ... 0.8 bar |
| Optimaler Betriebsdruck: | 1.0 ... 1.3 ... 1.7 bar |
| Sonderfunktionen | |
| Entlüftungsbetrieb | |
| Aus | |
| Automatik | |
| Dauerhaft ein | |
| Siphonfüllprogramm | |
| Aus | |
| Ein (mit min. Wärmeerzeugerleistung) | |
| Ein (mit minimaler Heizleistung) | |
| 3-Wege-Ventil in Mittelstellung: | Ja Nein |
| Automatisches Befüllen | |
| Nicht installiert | |
| Minimaler Betriebsdruck: | 0.6 ... 0.8 bar |
| Optimaler Betriebsdruck: | 1.0 ... 1.3 ... 1.7 bar |
| Größe der Hgz.-Anlage: | klein (<8 Heizkörper) mittel (8-15 Heizkörper) groß (>15 Heizkörper) |
| Maximale Nachfülldauer | |
| Nachfüllen manuell starten | |
| Automatisches Nachfüllen: | Aktivieren Reset |
| Die Funktion stellt sicher, dass der Systemdruck erhalten bleibt. Wenn der Systemdruck unter den eingestellten Wert fällt, öffnet das Füllventil bis der eingestellte Solldruck erreicht wird. | |
| Zur Absicherung gegen z.B. Leckage schließt das Füllventil, wenn | |
| <ul style="list-style-type: none"> keine Druckerhöhung messbar ist die eingestellte Füllzeit überschritten wird | |

| Wärmeerzeuger | |
|---|----------------------------|
| Wartung | |
| Serviceanzeige | |
| Aus | |
| Nach Laufzeit | |
| Nach Betriebsstunden | |
| Nach Datum | |
| Serviceanzeige zurücksetzen?: | Ja Nein |
| Grenzwerte | |
| Max. Vorlauftemperatur: | 30 ... 65 ... 88 °C |
| Max. Warmwassertemp.: | 35 ... 60 ... 80 °C |
| Min. Brennerleistung (abhängig vom Kodierstecker) | |
| Notbetrieb: Ja Nein | |
| Notbetrieb-Vorlaufsolltemp.: | 30 ... 82 °C |
| Laufzeiten zurücksetzen?: | Ja Nein |

Tab. 68 Menü Anlageneinstellungen > Wärmeerzeuger

| Heizen | |
|---|------------------------------|
| Außentemperatur | |
| Min. Außentemperatur: | -35 ... -10 ... 10 °C |
| Dämpfung Gebäudeart | |
| Keine | |
| Leicht | |
| Mittel | |
| Schwer | |
| Heizkreis 1 | |
| Expertenansicht: | Ja Nein |
| Fernbedienung | |
| Buderus | |
| RC100 | |
| RC100 H | |
| RC200 RF | |
| RC220 | |
| MX300 | |
| Heizsystem-Typ HK1 | |
| Heizkörper | |
| Konvektoren | |
| Fußbodenheizung | |
| Max. HK1-Temp.: (abhängig vom Heizsystem-Typ des Heizkreises) | |
| Gemischter Heizkreis: | Ja Nein |
| Regelungsart | |
| Außentemperaturgeführt | |
| Außentemperatur mit Fußpunkt | |
| Raumtemperaturgeführt | |
| Konstantheizkreis | |
| Min. Vorlauftemperatur: | |
| Nicht verwendet | |
| Verwendet: | 10 ... 60 °C |
| Heizkurve HK1 | |
| Frostschutz | |
| Aus | |
| Raumtemperatur | |
| Außentemperatur | |
| Raum- und Außentemperatur | |
| Frostschutz Grenztemp. | |

| Heizen | |
|--|--|
| Die folgenden Menüs werden nur angezeigt, wenn Expertenansicht auf Ja eingestellt ist. | |
| Absenkart | |
| | Außentemperaturschwelle |
| | Raumtemperaturschwelle (wird nur angezeigt, wenn Regelungsart auf Raumtemperaturgeführt eingestellt ist) |
| | Reduzierter Betrieb |
| Außentemperaturschwelle: -20 ... 0 ... 10 °C | |
| Durchheizen unter: Ein Aus Bei Einstellung Ein - 30 ... 10 °C | |
| Raumeinfluss HK1: Ein Aus Bei Einstellung Ein 1 ... 3 ... 5 K | |
| Solareinfluss: Ein Aus Bei Einstellung Ein: - 1 ... -5 K eingestellt werden. | |
| Raumtemperatur-Offset: -5 ... 0 ... 5 °C | |
| | schnell |
| | Mittel |
| | träge |
| Pumpensparmodus: Ja Nein | |
| Erkennung offener Fenster: Ja Nein | |
| Warmwasservorrang: Ja Nein | |

Tab. 69 Menü Anlageneinstellungen > Heizen

| WW-System I (intern) ... II WW-System I (extern) ... II | |
|--|--|
| Expertenansicht: Ein Aus | |
| Temperatur | |
| | Max. Temperatur: 35 ... 80 °C |
| | Komfort: 35 ... 60 ... 80 °C |
| | Reduziert: 35 ... 45 ... 80 °C |
| | Extra-Warmwasser: 30 ... 60 ... 80 °C |
| Warmwasserkomfort | |
| | Eco |
| | Komfort |
| Therm. Desinfektion | |
| Automatik AusJa Nein | |
| Täglich/Wochentag (wird nur angezeigt, wenn Expertenansicht auf Ein eingestellt ist) | |
| | Montag |
| | Dienstag |
| | ... |
| | Sonntag |
| | Täglich |
| Startzeit | |
| | Temperatur: 60 ... 70 ... 80 °C |
| | Jetzt manuell starten: Ja Nein |
| | Jetzt manuell beenden: Ja Nein |
| Tägl. Aufheizung | |
| | Aktivieren |
| | Startzeit: 00:00 ... 02:00 ... 23:59 |
| | Temperatur: 60 ... 70 °C |
| Zirkulationspumpe: Jetzt manuell beenden: Ja Nein | |
| Zirku.-Pumpe Betriebsart | |
| | Ein |
| | Aus |
| | Nach Warmwassersollwert |
| Eigenes Zeitprogramm | |

| WW-System I (intern) ... II WW-System I (extern) ... II |
|---|
| Einschalthäufigkeit: 1 ... 2 ... 6 runs/h |
| Einschalttemp.-Differenz: - 5 ... -20 K |
| Start Speicherladepumpe: Ja Nein |
| Offset Versorgungstemperatur: 5 ... 20 ... 40 K |

Tab. 70 Menü Anlageneinstellungen > WW-System I (intern) ... II | WW-System I (extern) ... II

8.2.2 Menü Diagnose

| Funktionstests | |
|--|---|
| Funktionstests aktivieren: Ja Nein | |
| Die folgenden Menüs werden nur angezeigt, wenn Funktionstests aktivieren auf Ja eingestellt ist. | |
| Wärmeerzeuger | |
| | Brenner: Ein Aus |
| | Zündung: Ein Aus |
| | Ionisationsoszillator-Test: Ein Aus |
| | Gebälse: Ein Aus |
| | Pumpe: Ein Aus |
| | 3-Wege-Ventil: Heizen Warmwasser |
| WW-System I (intern) | |
| Solar | |
| | PS1 Pumpe Solarkreis: Ein Aus: 5 ... 100 % |
| | PS10 Kollektorkühlpumpe: Ein Aus |

Tab. 71 Menü Diagnose > Funktionstests

| Störungen | |
|--|--|
| Akt. Störungen Anlage | |
| Störungshistorie WE | |
| Reset Störungshist. WE: Ja Nein | |
| Störungshistorie Anlage | |
| Reset Störungshist. Anlage: Ja Nein | |

Tab. 72 Menü Diagnose > Störungen

| Kontaktdaten Installateur | |
|---------------------------|--|
| Name | |
| Adresse | |
| Telefonnummer | |

Tab. 73 Menü Diagnose > Kontaktdaten Installateur

8.2.3 Menü Monitordaten

| Wärmeerzeuger | |
|----------------------------|--|
| Aktuelle Störung | |
| Vorlaufsolltemperatur | |
| Vorlauftemperatur | |
| Vorlauftemp. Wärmezelle | |
| Flammenstrom | |
| Aktuelle Brennermodulation | |
| Aktuelle Brennerleistung | |
| Wärmeerzeuger-Nennleistung | |
| Max. Heizleistung | |
| Max. Warmwasserleistung | |
| Pumpe | |
| 3-Wege-Ventil | |
| Systemdruck | |
| Entlüftungsbetrieb | |
| Siphonfüllprogramm | |
| Statistik | |

| Wärmeerzeuger | |
|---------------------------|--|
| Brennerlaufzeit | |
| Brennerstarts | |
| Wärmeerz. -Gesamtlaufzeit | |
| Energieverbrauch | |
| Gas | |
| Elektrizität | |
| Abgegebene Energie | |
| Gesamt | |
| Heizen | |
| Warmwasser | |
| Effizienz | |
| Gesamt | |
| Heizen | |
| Warmwasser | |

Tab. 74 Menü Monitordaten > Wärmeerzeuger

| Anlageninfo | |
|------------------------------|--|
| Außentemperatur | |
| Gedämpfte Außentemperatur | |
| System-Vorlaufsolltemperatur | |
| Vorlauftemperatur | |
| Rücklauftemperatur | |

Tab. 75 Menü Monitordaten > Anlageninfo

| Heizkreis 1 ... 4 | |
|-------------------------|--|
| Vorlauftemperatur | |
| Vorlaufsolltemperatur | |
| Raum-Solltemperatur HK1 | |
| Einschaltoptimierung | |
| Urlaub | |
| Raumeinfluss | |
| Pumpe | |
| 3-Wege-Ventil | |

Tab. 76 Menü Monitordaten > Heizkreis 1 ... 4

| WW-System I (intern) ... II WW-System I (extern) ... II | |
|---|--|
| Warmwasser-Solltemperatur | |
| Isttemperatur | |
| Speichertemperatur | |
| 3-Wege-Ventil | |
| Therm. Desinfektion | |
| Zirkulationspumpe | |

Tab. 77 Menü Monitordaten > WW-System I (intern) ... II | WW-System I (extern) ... II

| Solar | |
|--|--|
| Solarfühler-ÜbersichtSolar sensor overview | |
| SolarkreisSolar circuit | |
| TS1 Temperatur Kollektor | |
| TS2 Temperatur Speicher unten | |
| PS1 Pumpe Solarkreis | |
| PS10 Pumpe Kollektorkühlung | |

Tab. 78 Menü Monitordaten > Solar

| Systemkomponenten | |
|-------------------------------|--|
| WarmwasserWärmequelle | |
| Typ WW-Modul 1Typ DHW modul 1 | |
| Typ WW-Modul 2Typ DHW modul 2 | |
| Typ Frischwassermodul 1 ... 4 | |

Tab. 79 Menü Monitordaten > Systemkomponenten

8.2.4 Schornsteinfegerbetrieb



Bild 49 Schornsteinfegerbetrieb Symbol im Hauptmenü unten links

| Schornsteinfegerbetrieb | |
|--|--|
| Schornsteinfegeretrieb starten?: Abbrechen Bestätigen | |
| Wird nur angezeigt, wenn Bestätigen im Schornsteinfegerbetrieb starten? ausgewählt wird. | |
| Mehr... | |
| Wärmeerzeugerleistung [%]: Minimal Max.Heizung Max. Wärmeerzeuger; 10 ... 100 % | |
| Stopp: Abbrechen Bestätigen | |

Tab. 80 Menü Diagnose > Funktionstests

8.3 Thermische Desinfektion

Um einer bakteriellen Verunreinigung des Warmwassers (z. B. durch Legionellen) vorzubeugen, empfehlen wir nach längerem Stillstand eine thermische Desinfektion.

Sie können einen Heizungsregler mit Warmwassersteuerung so programmieren, dass eine thermische Desinfektion stattfindet. Alternativ können Sie eine Fachkraft beauftragen, die thermische Desinfektion durchzuführen.



VORSICHT

Verletzungsgefahr durch Verbrühung!

Während der thermischen Desinfektion kann die Entnahme von ungemischtem Warmwasser zu schweren Verbrühungen führen.

- ▶ Maximal einstellbare Warmwassertemperatur nur zur thermischen Desinfektion verwenden.
- ▶ Hausbewohner über die Verbrühungsgefahr informieren.
- ▶ Thermische Desinfektion außerhalb der normalen Betriebszeiten durchführen.
- ▶ Warmwasser nicht ungemischt entnehmen.

Eine ordnungsgemäße thermische Desinfektion umfasst das Warmwassersystem einschließlich der Zapfstellen.

- ▶ Thermische Desinfektion im Warmwasserprogramm des Heizungsreglers einstellen (→ Bedienungsanleitung des Heizungsreglers).
- ▶ Warmwasser-Zapfstellen schließen.
- ▶ Eine eventuell vorhandene Zirkulationspumpe auf Dauerbetrieb einstellen.
- ▶ Sobald die maximale Temperatur erreicht ist: Nacheinander von der nächstgelegenen bis zur entferntesten Warmwasser-Zapfstelle so lange Warmwasser entnehmen, bis 3 min lang 70 °C heißes Wasser ausgetreten ist.
- ▶ Ursprüngliche Einstellungen wieder herstellen.

9 Inspektion und Wartung

9.1 Sicherheitshinweise zu Inspektion und Wartung

⚠ Hinweise für die Zielgruppe

Inspektion, Reinigung und Wartung darf nur ein zugelassener Fachbetrieb unter Beachtung der systemrelevanten Anleitungen ausführen. Bei unsachgemäßer Ausführung können Personenschäden bis hin zur Lebensgefahr oder Sachschäden entstehen.

- ▶ Betreiber auf die möglichen Folgen einer fehlenden oder unsachgemäßen Inspektion, Reinigung und Wartung hinweisen.
- ▶ Heizungsanlage mindestens einmal jährlich inspizieren.
- ▶ Erforderliche Reinigungs- und Wartungsarbeiten gemäß Checkliste durchführen (→ Seite 40).
- ▶ Festgestellte Mängel unverzüglich beheben.
- ▶ Wärmeblock jährlich prüfen und, falls erforderlich, reinigen.
- ▶ Nur Originalersatzteile verwenden.
- ▶ Lebensdauer von Dichtungen beachten.
- ▶ Ausgebauete Dichtungen und O-Ringe durch Neuteile ersetzen.
- ▶ Ausgeführte Arbeiten dokumentieren.

⚠ Lebensgefahr durch Stromschlag!

Das Berühren von unter Spannung stehenden Teilen kann zum Stromschlag führen.

- ▶ Vor Arbeiten am elektrischen Teil die Spannungsversorgung (230 V AC) unterbrechen und gegen unbeabsichtigtes Wiedereinschalten sichern.

⚠ Lebensgefahr durch austretendes Abgas!

Austretendes Abgas kann zu Vergiftungen führen.

- ▶ Dichtheitsprüfung nach Arbeiten an abgasführenden Teilen durchführen.

⚠ Explosionsgefahr durch austretendes Gas!

Austretendes Gas kann zur Explosion führen.

- ▶ Gashahn schließen vor Arbeiten an gasführenden Teilen.
- ▶ Dichtheitsprüfung durchführen.

⚠ Verbrühungsgefahr durch heißes Wasser!

Heißes Wasser kann zu schweren Verbrühungen führen.


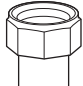
- ▶ Bewohner vor dem Aktivieren des Schornstiefegerbetriebs oder einer thermischen Desinfektion auf die Verbrühungsgefahr hinweisen.
- ▶ Thermische Desinfektion außerhalb der normalen Betriebszeiten durchführen.
- ▶ Eingestellte maximale Warmwassertemperatur nicht verändern.

⚠ Geräteschaden durch austretendes Wasser!

Austretendes Wasser kann das Steuergerät beschädigen.

- ▶ Steuergerät abdecken vor Arbeiten an wasserführenden Teilen.

⚠ Anzugsdrehmomente beachten!

| | | | |
|---|---|--------|----------------|
|  |  | G 1/2" | Nm 20 (+10/-0) |
| | | G 3/4" | Nm 30 (+10/-0) |
| | | G 1" | Nm 40 (+20/-0) |

Tab. 81 Standard-Anzugsdrehmomente

Abweichende Anzugsdrehmomente sind jeweils angegeben.

9.2 Hilfsmittel für Inspektion und Wartung

- Folgende Messgeräte werden benötigt:
 - Elektronisches Abgasmessgerät für CO₂, O₂, CO und Abgastemperatur
 - Druckmessgerät 0 - 30 mbar (Auflösung mindestens 0,1 mbar)
- ▶ Wärmeleitpaste 8 719 918 658 0 verwenden.
- ▶ Zugelassene Fette verwenden.

9.3 Sicherheitsrelevante Bauteile

Sicherheitsrelevante Bauteile (z. B. Gasarmaturen) haben eine begrenzte Lebensdauer, die von ihrer Betriebsdauer in Schaltzyklen oder Jahren abhängt.



Bei überschrittener Betriebsdauer oder durch erhöhten Verschleiß kann es zum Ausfall des betroffenen Bauteils und zum Verlust der Anlagensicherheit kommen.

- ▶ Sicherheitsrelevante Bauteile nicht reparieren, manipulieren oder deaktivieren.
- ▶ Sicherheitsrelevante Bauteile bei jeder Inspektion und Wartung prüfen, um die fortbestehende Anlagensicherheit festzustellen.
- ▶ Sicherheitsrelevante Bauteile bei erhöhtem Verschleiß oder spätestens bei Erreichen der Betriebsdauer tauschen.
- ▶ Zum Tausch nur neue und unbeschädigte Originalersatzteile verwenden.

| Bauteil | max. Betriebsdauer in Schaltzyklen | Max. Betriebsdauer in Jahren |
|------------|------------------------------------|------------------------------|
| Gasarmatur | 500.000 | 10 |

Tab. 82 Betriebsdauer sicherheitsrelevanter Bauteile

9.4 Checkliste für Inspektion und Wartung

- ▶ Aktuelle Störung mit Servicefunktion 1-A2 abrufen.
- ▶ Luft- und Abgasführung optisch prüfen.
- ▶ Gas-Anschlussdruck prüfen.
- ▶ Gas-Luft-Verhältnis für minimale und maximale Nennwärmeleistung prüfen.
- ▶ Dichtheit der gas- und wasserseitigen Rohrleitungen prüfen.
- ▶ Wärmeblock prüfen und reinigen.
- ▶ Elektroden prüfen.
- ▶ Brenner prüfen.
- ▶ Rückströmsicherung in der Mischeinrichtung prüfen.
- ▶ Kondensatsiphon reinigen.
- ▶ Vordruck des Ausdehnungsgefäßes für die statische Höhe der Heizungsanlage prüfen.
- ▶ Fülldruck der Heizungsanlage prüfen.
- ▶ Elektrische Verdrahtung auf Beschädigungen prüfen.
- ▶ Einstellungen des Regelsystems prüfen.
- ▶ Eingestellte Servicefunktionen nach Aufkleber „Einstellungen im Servicemenü“ prüfen.

9.5 Betriebszustand der Heizungspumpe prüfen

Der Betriebszustand wird per LED an der Pumpe angezeigt.

Mögliche Betriebszustände sind:

- LED blinkt grün = Normalbetrieb
- LED leuchtet grün = keine Kommunikation zur Heizungspumpe, Betrieb ohne Modulation
- LED leuchtet rot = Störung.

Wenn die LED grün leuchtet:

- ▶ Korrekten Anschluss des Signalkabels prüfen/sicherstellen.

Wenn die LED rot leuchtet:

- ▶ Ursache der Störung feststellen und beseitigen.

Mögliche Ursachen einer Störung sind:

- Luft im System
- Zu geringe elektrische Spannung
- Blockierte Pumpe.

9.6 Gaseinstellung prüfen

9.6.1 Schornsteinfegerbetrieb



Um Werte zu messen oder Einstellungen vorzunehmen, haben Sie 30 Minuten Zeit. Danach schaltet das Gerät wieder in den normalen Betrieb zurück.

Im Schornsteinfegerbetrieb kann die Nennwärmeleistung des Geräts gewählt werden.

- ▶ Wärmeabgabe sicherstellen durch geöffnete Heizkörperventile.
- ▶ Taste ok drücken, bis der Countdown beendet ist und **Schornsteinfeger** angezeigt wird.
- ▶ Abfrage mit Ja bestätigen.
- ▶ Gewünschte Nennwärmeleistung mit den Tasten ▲ oder ▼ einstellen. Der Wert wird nach 2 Sekunden übernommen und mit einem Haken markiert.
- ▶ Um den Schornsteinfegerbetrieb zu verlassen, Taste ↶ drücken.

Einstellung bei abgenommener Verkleidung im Schornsteinfegerbetrieb

1. Schornsteinfegerbetrieb einstellen und das Gerät mit maximaler Nennwärmeleistung in Betrieb nehmen.
2. Schornsteinfegerbetrieb einstellen und das Gerät mit minimaler Nennwärmeleistung in Betrieb nehmen.

Die Geräte sind ab Werk für die **Erdgasgruppe 2E (2H)** auf Wobbe-Index 15 kWh/m^3 und 20 mbar Anschlussdruck eingestellt und plombiert.

- Wird das Gerät mit der gleichen Gasart wie der ab Werk eingestellten Gasart betrieben, ist eine Einstellung auf die Nennwärmebelastung und minimale Wärmebelastung nach TRGI nicht erforderlich.
- Wird ein Gerät auf eine andere Gasart umgestellt (z. B. **Erdgas H** auf **Erdgas L**), ist eine CO_2 - oder O_2 -Einstellung erforderlich.
- Wird ein Gerät von **Erdgas** auf **Flüssiggas** (oder umgekehrt) umgebaut, ist ein Umbau mit einem Gasartumbau-Set und eine CO_2 - oder O_2 -Einstellung erforderlich.
- ▶ Nach der Gasartenanpassung das Gasart-Hinweisschild (im Lieferumfang des Heizgeräts oder des Gasartumbau-Sets) am Heizgerät in der Nähe des Typschilds anbringen.



Das Gas-Luft-Verhältnis darf nur über eine CO_2 - oder O_2 -Messung bei maximaler Nennwärmeleistung und bei minimaler Nennwärmeleistung, mit einem elektronischen Messgerät, eingestellt werden.

9.6.2 Gasartumbau

Die Geräte können auf Flüssiggas oder auf Erdgas umgebaut werden. Die Artikelnummer des jeweiligen Gasartumbau-Sets kann den Preis- oder Ersatzteillisten entnommen werden.



WARNUNG

Lebensgefahr durch Explosion!

Austretendes Gas kann zu einer Explosion führen.

- ▶ Arbeiten an gasführenden Teilen nur von einer zugelassenen Fachkraft durchführen lassen.
- ▶ Vor den Arbeiten an gasführenden Teilen: Gashahn schließen.
- ▶ Gebrauchte Dichtungen durch neue Dichtungen ersetzen.
- ▶ Nach den Arbeiten an gasführenden Teilen: Dichtheitsprüfung durchführen.

- ▶ Gasartumbau-Set nach beiliegendem Einbauhinweis einbauen.

Nach jedem Umbau:

- ▶ Gasart einstellen.
- ▶ Gas-Luft-Verhältnis prüfen und einstellen.
- ▶ Gasart-Hinweisschild (im Lieferumfang des Heizgeräts oder des Gasartumbau-Sets) am Heizgerät in der Nähe des Typschilds anbringen.

9.6.3 Gas-Luft-Verhältnis prüfen und ggf. einstellen

- ▶ Gerät ausschalten.
- ▶ Vordere Abdeckung abnehmen.
- ▶ Gerät einschalten.
- ▶ Stopfen am Abgasmessstutzen entfernen.
- ▶ Abgassonde mittig in den Abgasmessstutzen schieben.
- ▶ Messstelle abdichten.

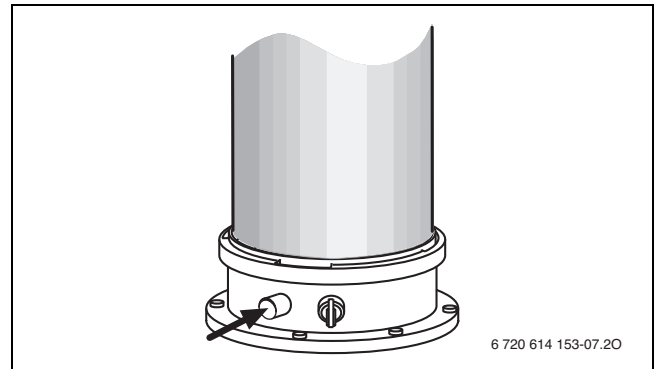


Bild 50 Abgasmessstutzen

- ▶ Um die Wärmeabgabe sicherzustellen: Heizkörperventile öffnen.
- ▶ Schornsteinfegerbetrieb einstellen und das Gerät mit maximaler Nennwärmeleistung in Betrieb nehmen (→ Kapitel 9.6.1, Seite 41).
- ▶ CO_2 - oder O_2 -Gehalt messen.
- ▶ CO_2 - oder O_2 -Gehalt für die maximale Nennwärmeleistung gemäß Tabelle 83 prüfen und ggf. nachstellen (→ Seite 42, Bild 51).
- ▶ Um den CO_2 -Gehalt zu erhöhen, Einstelldüse nach links drehen.
- ▶ Um den CO_2 -Gehalt zu verringern, Einstelldüse nach rechts drehen.

| Gasart | Maximale Nennwärmeleistung | | | Minimale Nennwärmeleistung | | |
|------------------------------------|----------------------------|------------------|----------|----------------------------|------------------|----------|
| | CO_2 [%] | O_2 [%] | CO [ppm] | CO_2 [%] | O_2 [%] | CO [ppm] |
| Erdgas H (2E/2H) Erdgas L (2LL) | $9,4 \pm 0,4$ | 4,0 | < 250 | $8,6 \pm 0,4$ | 5,5 | < 100 |
| Flüssiggas (Propan) ¹⁾ | $10,8 - 0,2$ | 4,5 | < 250 | $10,2 - 0,2$ | 5,4 | < 100 |

1) Standardgehalt für Flüssiggas bei ortsfesten Behältern bis 15 000 l Inhalt

Tab. 83 CO_2 - und O_2 -Gehalte

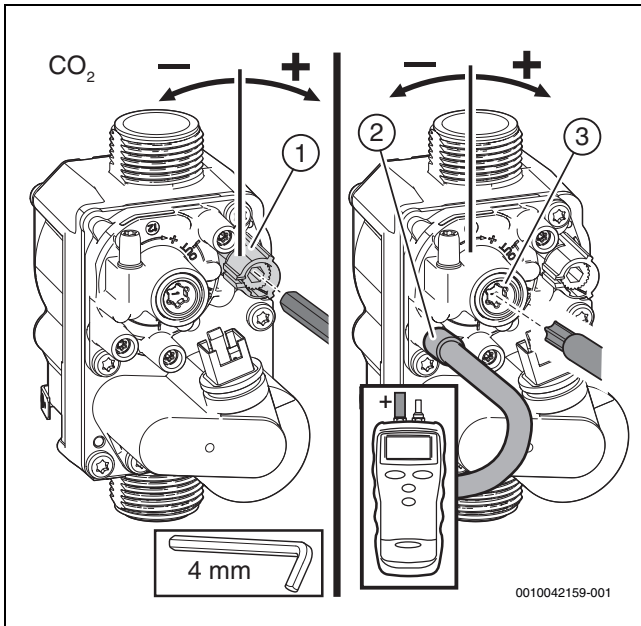


Bild 51 Einstellen der Gasarmatur

- [1] Volllastmessung
- [2] Messstutzen Gas-Luft-Verhältnis
- [3] Kleinlastmessung

- ▶ CO-Gehalt messen.
Der CO-Gehalt muss < 250 ppm sein.
- ▶ Minimale Nennwärmeleistung einstellen.
- ▶ CO₂- oder O₂-Gehalt messen.
- ▶ Plombe an der Einstellschraube der Gasarmatur entfernen (nur Gasarmatur unten in Bild 52) und CO₂- oder O₂-Gehalt für minimale Nennwärmeleistung einstellen.

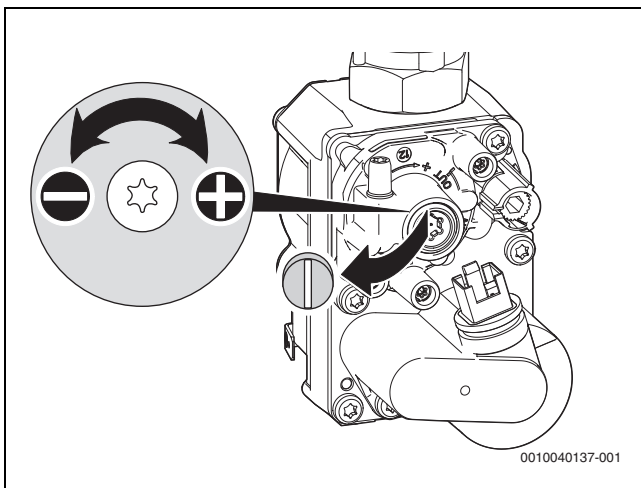


Bild 52 Plombe an der Einstellschraube entfernen

- ▶ Einstellung bei maximaler Nennwärmeleistung und minimaler Nennwärmeleistung erneut prüfen und ggf. nachstellen.
- ▶ Gasarmatur verplomben.
- ▶ Einstelldüse versiegeln.
- ▶ Schornsteinfegerbetrieb verlassen.
- ▶ CO₂- oder O₂-Gehalte im Inbetriebnahmeprotokoll (→ Kapitel 14.8, Seite 73) eintragen.
- ▶ Abgassonde aus dem Abgasmessstutzen entfernen und Stopfen montieren.

9.6.4 Gas-Anschlussdruck prüfen

- ▶ Gerät ausschalten und Gashahn schließen.
- ▶ Schraube am Messstutzen für Gas-Anschlussdruck lösen und Druckmessgerät anschließen.

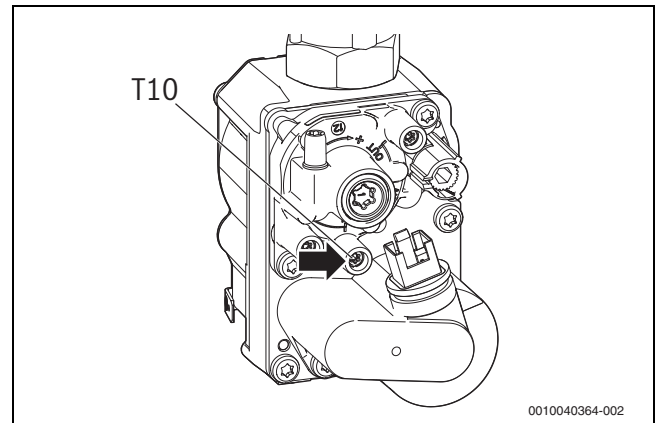


Bild 53

- ▶ Gashahn öffnen und Gerät einschalten.
- ▶ Wärmeabgabe durch geöffnete Heizkörperventile sicherstellen.
- ▶ Schornsteinfegerbetrieb einstellen und das Gerät mit maximaler Nennwärmeleistung in Betrieb nehmen.
- ▶ Erforderlichen Gas-Anschlussdruck nach Tabelle prüfen.

| Gasart | Nenndruck [mbar] | Zulässiger Druckbereich bei maximaler Nennwärmeleistung [mbar] |
|---------------------|------------------|--|
| Erdgas (G20) | 20 | 17 - 25 |
| Erdgas (G25) | 25 | 17 - 25 |
| Flüssiggas (Propan) | 50 | 42,5 - 57,5 |

Tab. 84 Zulässiger Gas-Anschlussdruck



Außerhalb des zulässigen Druckbereichs darf keine Inbetriebnahme erfolgen.

- ▶ Ursache ermitteln und die Störung beseitigen.
- ▶ Wenn dies nicht möglich ist: Gerät gaseitig sperren und den Gasversorger verständigen.

- ▶ Schornsteinfegerbetrieb einstellen und das Gerät mit minimaler Nennwärmeleistung in Betrieb nehmen.
- ▶ Schornsteinfegerbetrieb verlassen.
- ▶ Gerät ausschalten, Gashahn schließen, Druckmessgerät abnehmen und Schraube festdrehen.
- ▶ Verkleidung wieder montieren.

9.7 Abgasmessung

Abgasverlustmessung entsprechend BImSchV

Bei Brennwertgeräten gelten besondere Bestimmungen bezüglich Abgasverlustmessung.

- § 14 BImSchV: Brennwertgeräte sind von der Überwachung ausgenommen.
- § 15 BImSchV: Brennwertgeräte sind von der wiederkehrenden Überwachung nicht betroffen.
Der Abgasverlust braucht nicht gemessen zu werden.

Abgaswegprüfung entsprechendkehr- und Überprüfungsordnung

Die Abgaswegprüfung umfasst das Prüfen der Abgasführung und eine CO-Messung.

- ▶ Abgasführung prüfen (→ Kapitel 4).
- ▶ CO messen (→ Kapitel 9.7.2, Seite 43).

9.7.1 Dichtheitsprüfung des Abgaswegs

Für die Messung des O₂- oder CO₂-Gehalts in der Verbrennungsluft eine Ringspaltsonde verwenden.



Mit einer O₂- oder CO₂-Messung der Verbrennungsluft kann bei einer raumluftunabhängigen konzentrischen Luft-Abgas-Führung die Dichtigkeit des Abgasweges geprüft werden. Der O₂-Wert darf 20,6 % nicht unterschreiten. Der CO₂-Gehalt darf 0,2 % nicht überschreiten.

- ▶ Stopfen am Verbrennungsluft-Messstutzen (→ Bild 54, [2]) entfernen.
- ▶ Abgassonde in den Verbrennungsluft-Messstutzen schieben.
- ▶ Messstelle abdichten.
- ▶ Im Schornsteinfegerbetrieb die **maximale Nennwärmeleistung** einschalten.

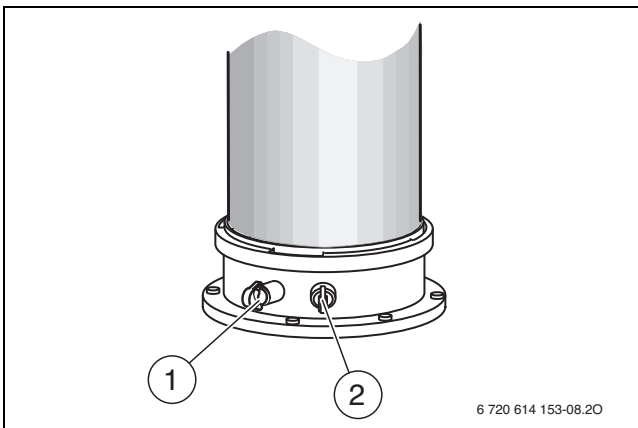


Bild 54 Abgasmessstutzen und Verbrennungsluft-Messstutzen

- [1] Abgasmessstutzen
[2] Verbrennungsluft-Messstutzen

- ▶ O₂- und CO₂-Gehalt prüfen.
Der O₂-Gehalt darf 20,6 % nicht unterschreiten.
Der CO₂-Gehalt darf 0,2 % nicht überschreiten.
- ▶ Schornsteinfegerbetrieb beenden.
- ▶ Abgassonde aus dem Verbrennungsluft-Messstutzen ziehen.
- ▶ Stopfen am Verbrennungsluft-Messstutzen einsetzen.

9.7.2 CO-Gehalt im Abgas messen

Für die Messung eine Mehrloch-Abgassonde verwenden.

- ▶ Stopfen am Abgasmessstutzen (→ Bild 50, [1]) entfernen.
- ▶ Abgassonde bis zum Anschlag in den Abgasmessstutzen schieben.
- ▶ Messstelle abdichten.
- ▶ Im Schornsteinfegerbetrieb die **maximale Nennwärmeleistung** einschalten.
- ▶ CO-Gehalt anhand der Angaben in der Tabelle am Ende des Abschnitts prüfen.
- ▶ Wenn der ermittelte Wert außerhalb des Toleranzbereiches liegt, Einstellung des Gas-Luft-Verhältnisses erneut prüfen und nachstellen.
- ▶ Schornsteinfegerbetrieb beenden.
- ▶ Abgassonde aus dem Abgasmessstutzen ziehen.
- ▶ Stopfen am Abgasmessstutzen einsetzen.

9.8 Ausdehnungsgefäß prüfen

Das Prüfen des Ausdehnungsgefäßes ist nach DIN 4807, Teil 2, Abschnitt 3.5 jährlich erforderlich.

- ▶ Gerät drucklos machen.
- ▶ Falls erforderlich, Vordruck des Ausdehnungsgefäßes auf die statische Höhe der Heizungsanlage bringen (→ Kapitel 6.2, Seite 28).

9.9 Wärmeblock prüfen

- ▶ Verkleidung abnehmen.
- ▶ Kappe vom Messstutzen abnehmen und Druckmessgerät anschließen.

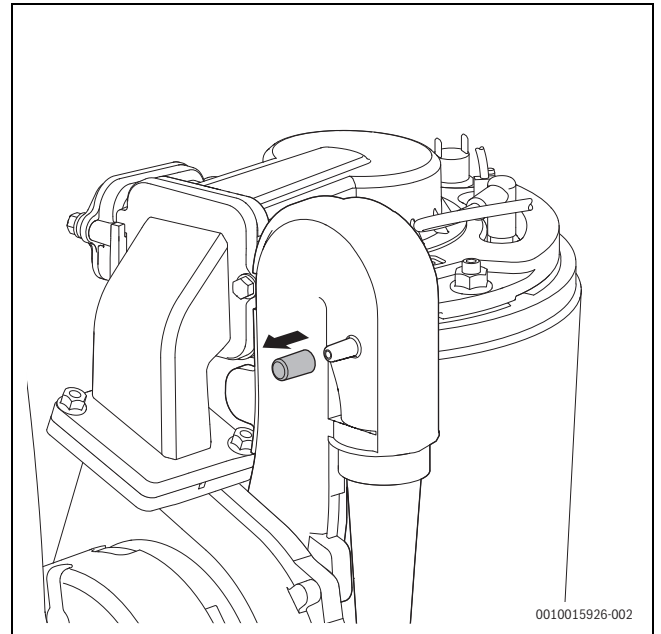


Bild 55 Messstutzen an der Mischeinrichtung

- ▶ Steuerdruck bei maximaler Nennwärmeleistung an der Mischeinrichtung prüfen.
- ▶ Bei folgendem Messergebnis muss der Wärmeblock gereinigt werden: Logamax plus GB182i.2 < 5,0 mbar

9.10 Gasarmatur prüfen

- ▶ Stecker (24 V) an der Gasarmatur abziehen.
- ▶ Widerstand des Magnetventils messen.

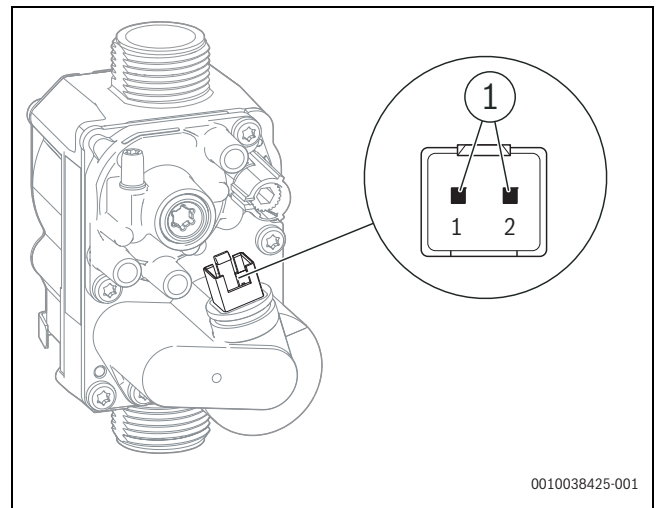


Bild 56 Messstellen an der Gasarmatur

- [1] Messstellen Magnetventil (1 und 2)

- ▶ Wenn der Widerstand bei 0 oder ∞ liegt, Gasarmatur ersetzen.

9.11 Elektroden prüfen und Wärmeblock reinigen

Für die Reinigung des Wärmeblocks das Zubehör Art.-Nr. 7 738 113 218, bestehend aus Bürste und Aushebewerkzeug, verwenden.

- ▶ Stecker am Gebläse abziehen [1].
- ▶ Gasschlauch am Venturirohr abziehen [2].
- ▶ Stecker am Zündfunkengenerator abziehen [3].

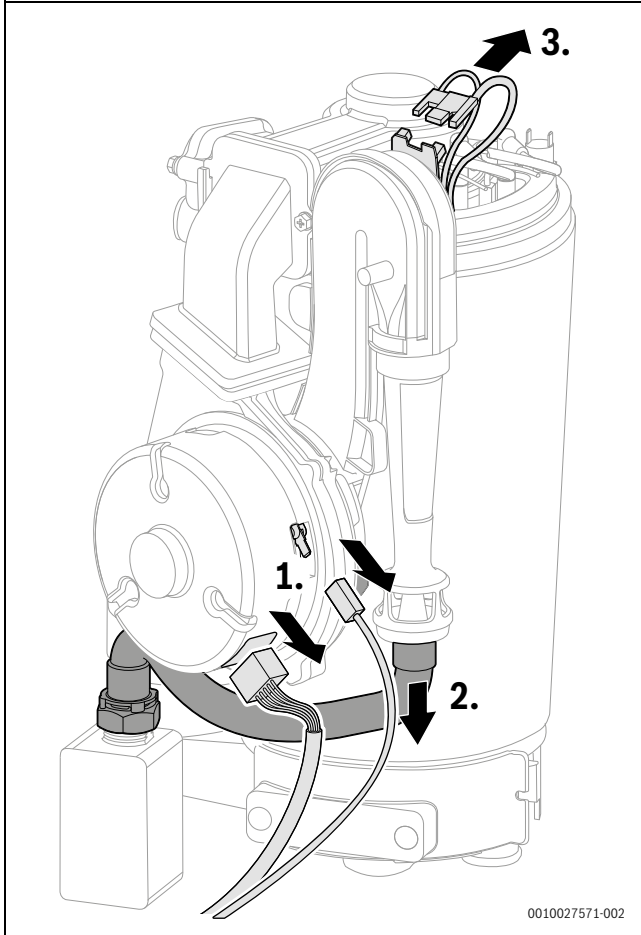


Bild 57 Stecker und Gasschlauch abziehen

- ▶ Verriegelung der Venturidüse lösen [4].

- ▶ Venturirohr mit einer Rechtsdrehung abnehmen [5].

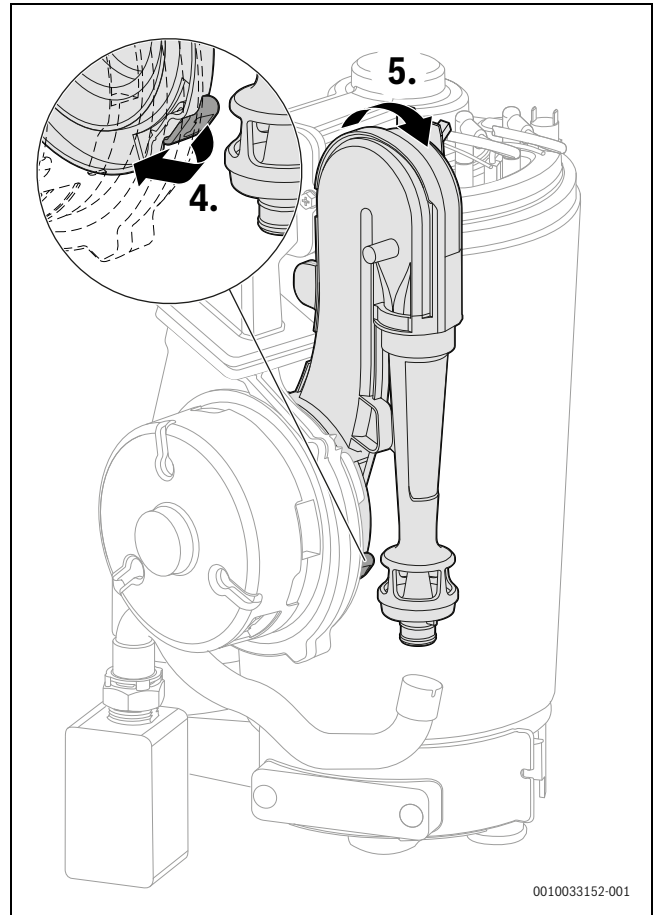


Bild 58 Venturirohr abnehmen

- ▶ Untere Kabel am Zündfunkengenerator auf der Rückseite des Venturirohrs abziehen [6].

- Kabel der Zünd- und Überwachungselektrode sowie Erdungskabel abziehen [7].

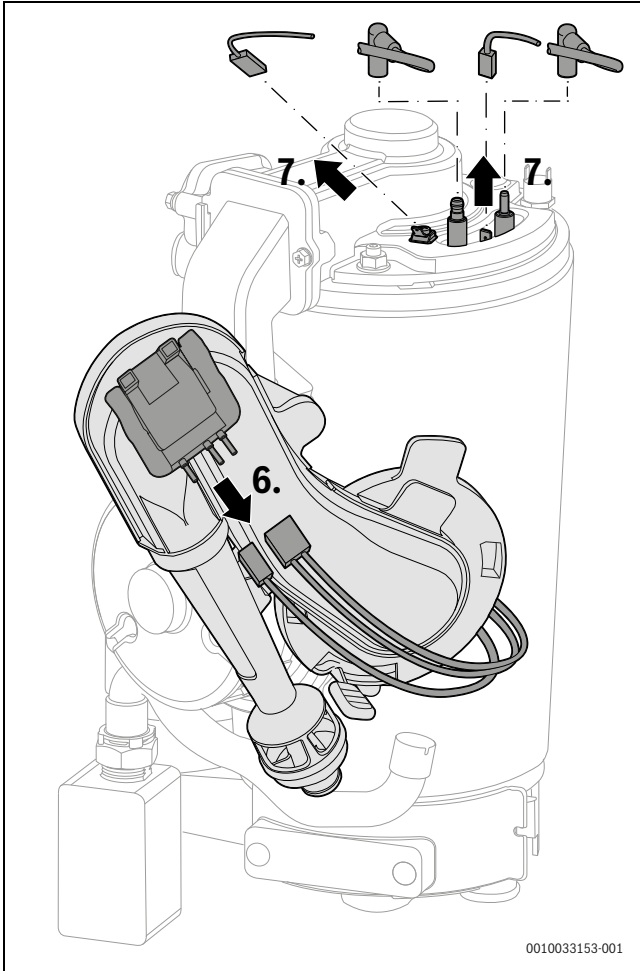


Bild 59 Kabel abziehen

- Schraube am Brennerdeckel entfernen [8].

- Brennerdeckel mit Gebläse und Mischeinrichtung abnehmen [9].

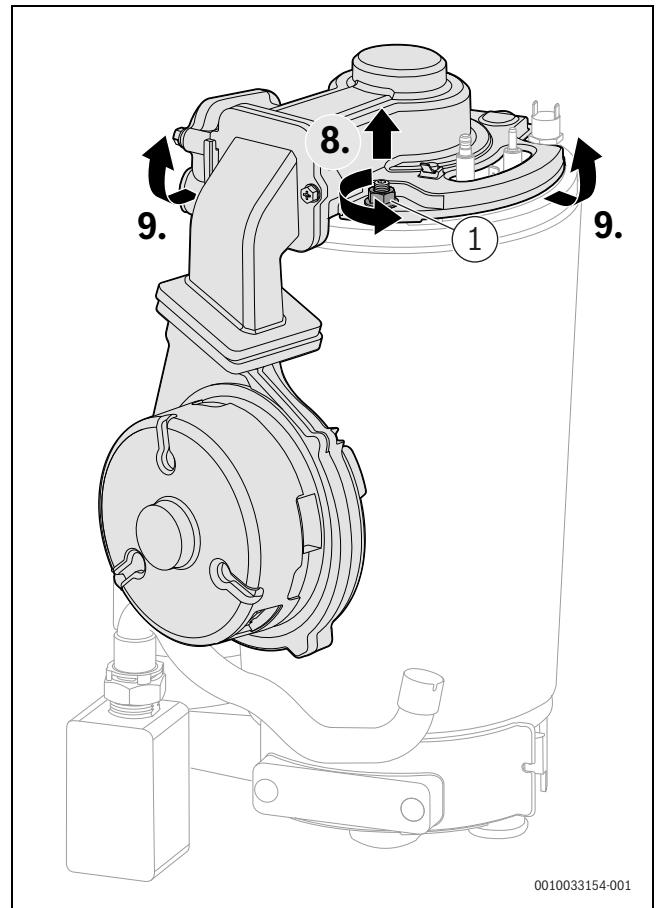


Bild 60 Brennerdeckel mit Gebläse und Mischeinrichtung abnehmen

[1] M8



Beim Zusammenbau des Brenners nach Abschluss der Wartung für eine einwandfreie Dichtheit M8-Mutter bis zum Anschlag anziehen.

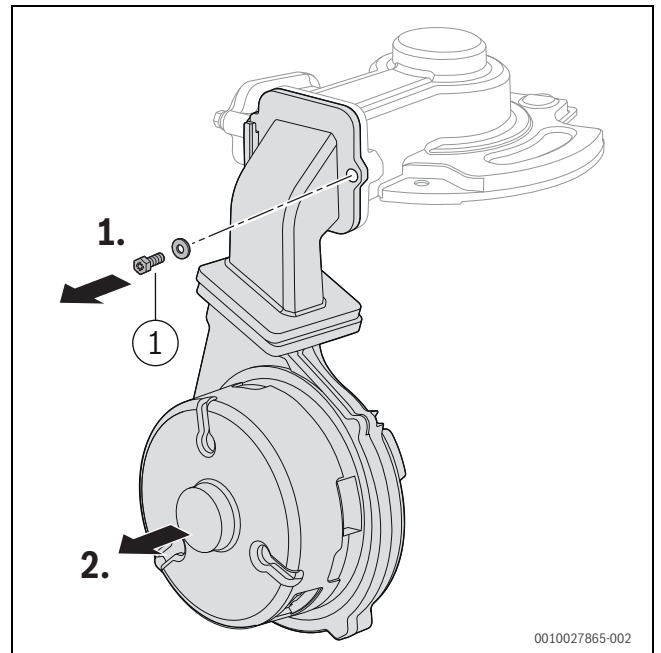


Bild 61 Mischeinrichtung und Gebläse ausbauen

[1] M5 × 15

- Rückschlagklappe ausbauen.

- ▶ Rückschlagklappe auf Verschmutzung und Risse prüfen.

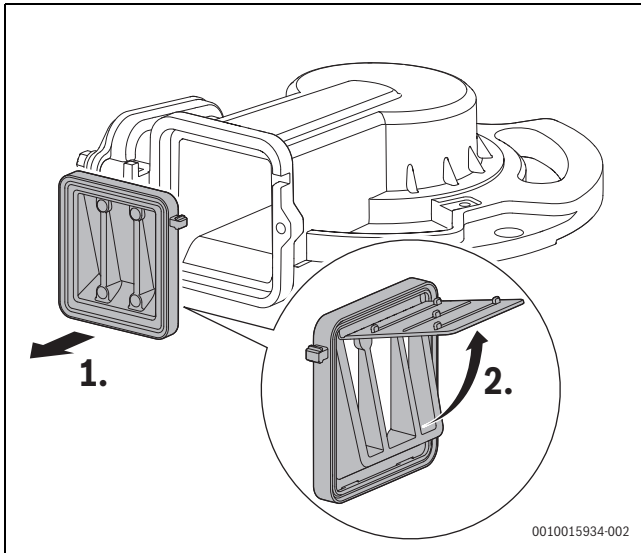


Bild 62 Rückschlagklappe in der Mischeinrichtung

- ▶ Dichtung abnehmen und entsorgen (→ Bild 63, [1]).
- ▶ Elektroden-Set abnehmen (→ Bild 63, [2]).
- ▶ Beim Einbau des Elektroden-Sets neue Dichtung verwenden.
- ▶ Elektroden auf Verschmutzung prüfen und, falls erforderlich, reinigen oder ersetzen.
- ▶ Brenner herausnehmen (→ Bild 63, [3]).

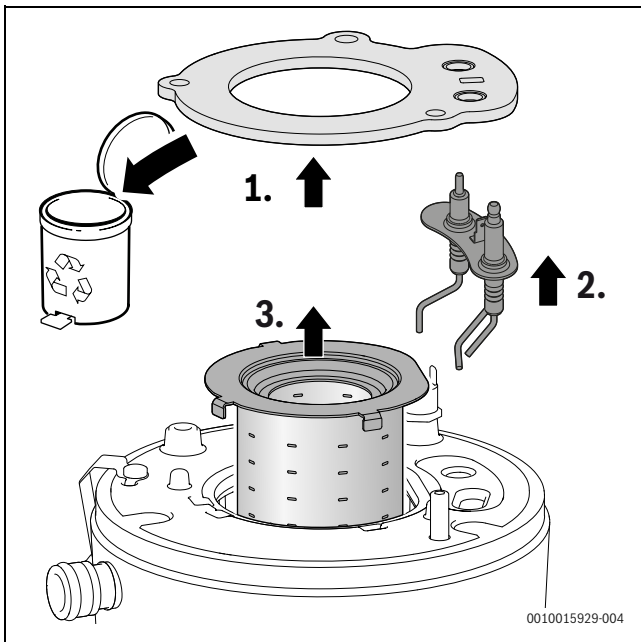


Bild 63 Brenner herausnehmen

- ▶ Oberen Verdrängungskörper mit Aushebwerkzeug herausnehmen.

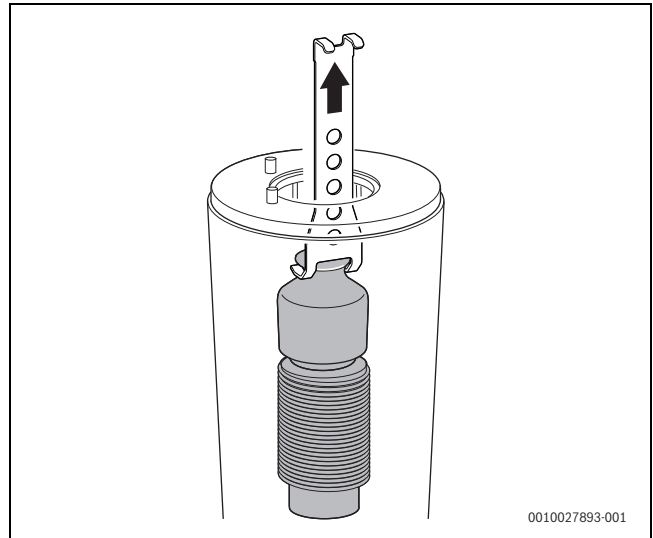


Bild 64 Oberen Verdrängungskörper herausnehmen

- ▶ Unteren Verdrängungskörper mit Aushebwerkzeug herausnehmen.

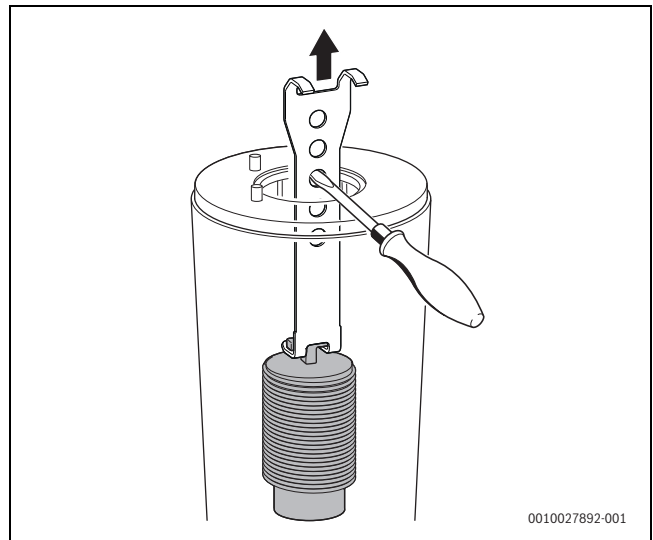


Bild 65 Unteren Verdrängungskörper herausnehmen

- ▶ Beide Verdrängungskörper reinigen.
- ▶ Zur Reinigung des Wärmeblocks große Bürste für den oberen Bereich montieren.

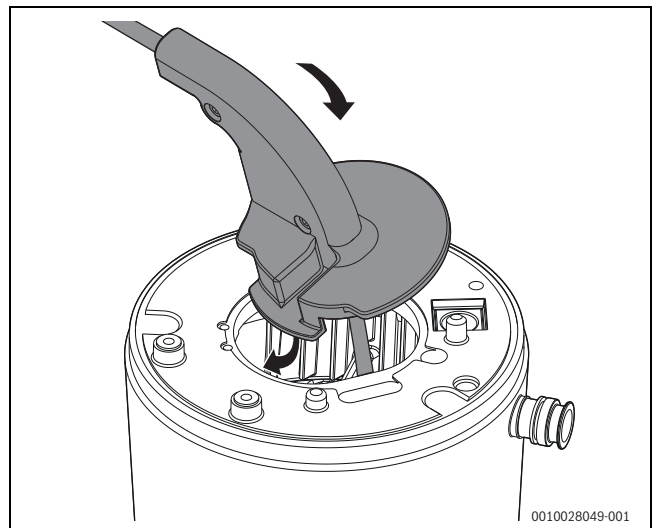


Bild 66 Bürste in den Wärmeblock einsetzen

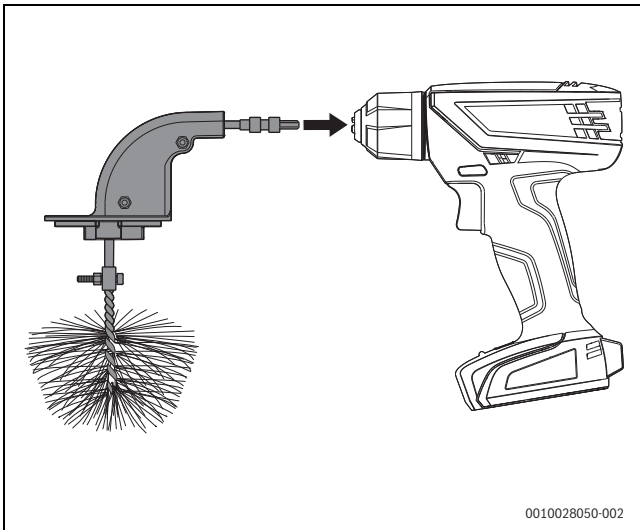
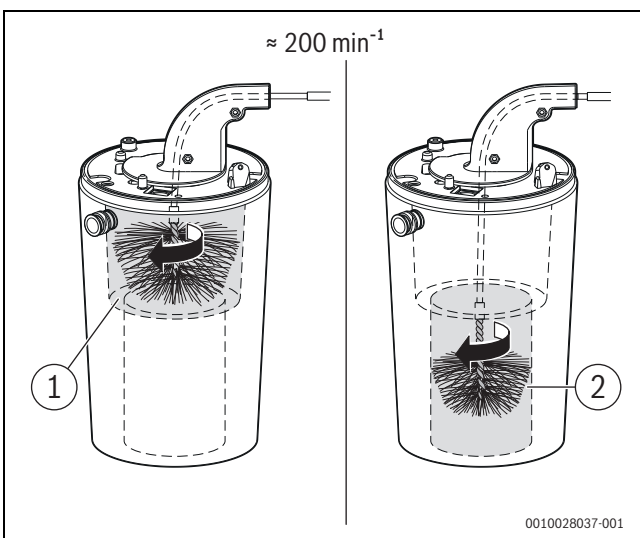


Bild 67 Bürste mit Akku-Schrauber verbinden

Bild 68 Wärmeblock reinigen (ca. 200 min^{-1} , nur Rechtslauf)

- ▶ Mit kleiner Bürste für den unteren Bereich wiederholen (→ Bild 68, [2]).
- ▶ Schrauben am Deckel der Prüföffnung entfernen.
- ▶ Deckel abnehmen.



Bild 69 Prüföffnung öffnen

- ▶ Mit einem Mobiltelefon eine Aufnahme vom Wärmeblock machen. **-oder-**
- ▶ Mit einer Taschenlampe und einem Spiegel den Wärmeblock auf Rückstände prüfen.

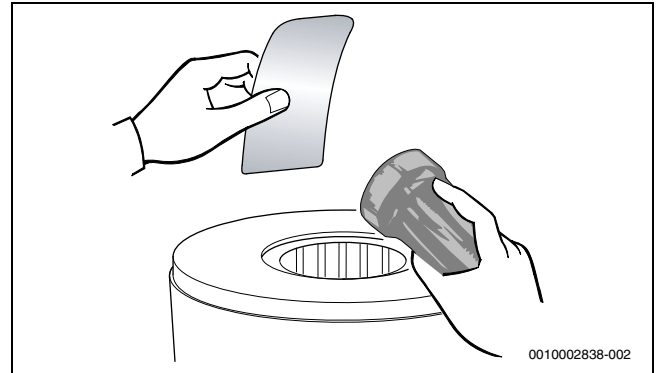


Bild 70 Wärmeblock auf Rückstände prüfen

- ▶ Rückstände absaugen.
- ▶ Neue Dichtung einsetzen.
- ▶ Prüföffnung verschließen.
- ▶ Wärmeblock erneut auf Rückstände prüfen (→ Bild 70).
- ▶ Verdrängungskörper einsetzen.
- ▶ Wärmeblock von oben mit Wasser spülen.



Auf keinen Fall Lösungsmittel verwenden.

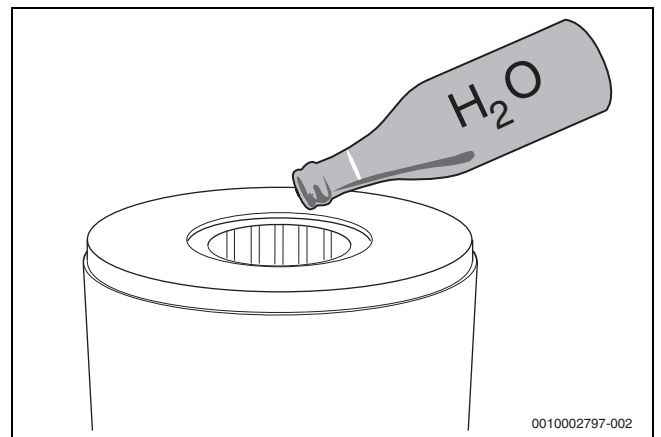


Bild 71 Wärmeblock mit Wasser spülen

- ▶ Prüföffnung öffnen.
- ▶ Kondensatwanne und Kondensatanschluss reinigen.
- ▶ Prüföffnung verschließen.
- ▶ Komponenten in umgekehrter Reihenfolge wieder einbauen.
- ▶ Kondensatsiphon spülen und reinigen (→ Abschnitt 9.17, Seite 52).
- ▶ Gas-Luft-Verhältnis einstellen.

9.12 Wärmeblock ersetzen

- ▶ Gebläse, Venturirohr und Mischeinrichtung ausbauen (→ Kapitel 9.11, Seite 44).
- ▶ Klammer entfernen.
- ▶ Vorlaufrohr lösen.
- ▶ Kabel vom Temperaturfühler am Wärmeblock abziehen.
- ▶ Kabel vom Abgastemperaturbegrenzer abziehen.
- ▶ Mutter entfernen.
- ▶ Rücklaufrohr lösen.

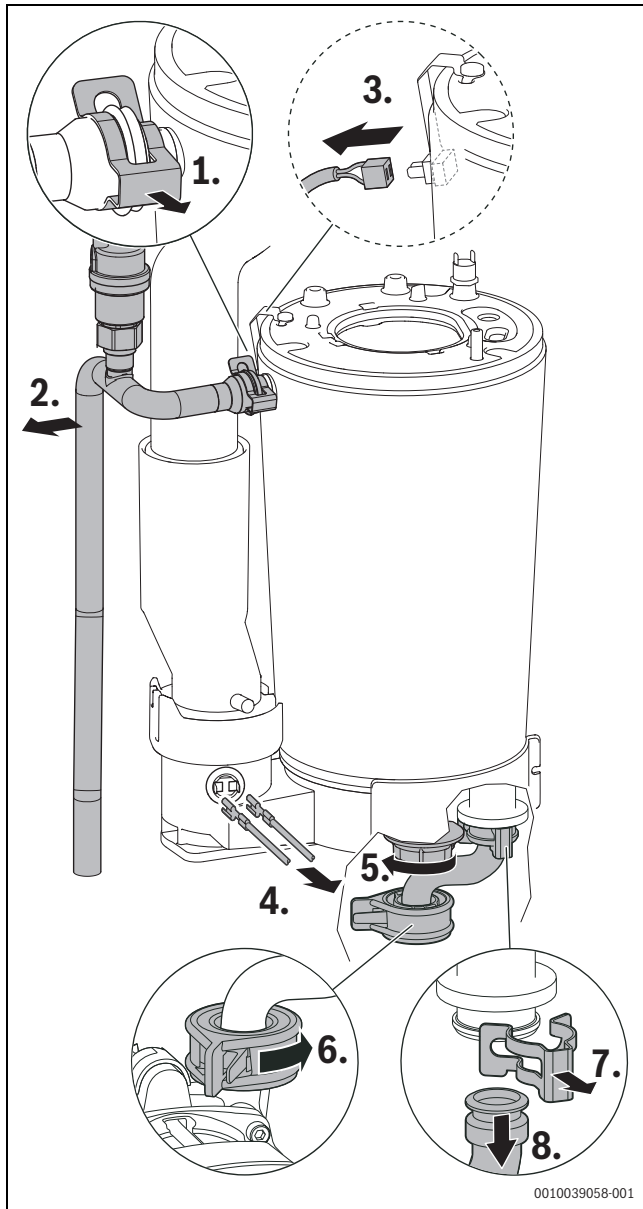


Bild 72 Vorlaufrohr lösen, Kabel abziehen und Rücklaufrohr lösen

- ▶ Abgasrohr ausklipsen.
- ▶ Abgasrohr nach oben schieben.
- ▶ Wärmeblock herausnehmen.

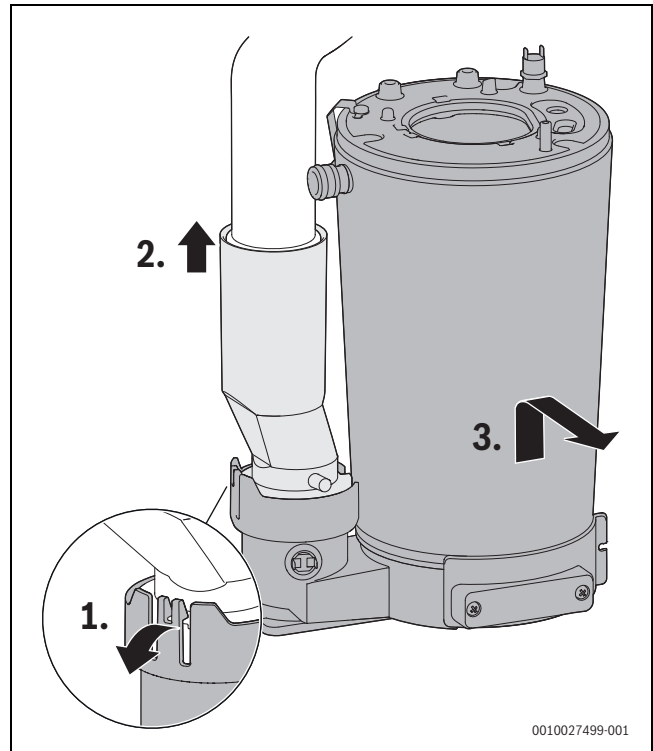


Bild 73 Wärmeblock ausbauen

9.13 Heizungspumpe ersetzen

- ▶ Heizungspumpe mit Servicefunktion 6-t3 prüfen (→ Tab. 80, Seite 39) und, falls erforderlich, ersetzen.
- ▶ Heizkreis drucklos machen.
- ▶ Gefäß zum Auffangen von Tropfwasser unter die Heizungspumpe stellen.
- ▶ Stecker abziehen.

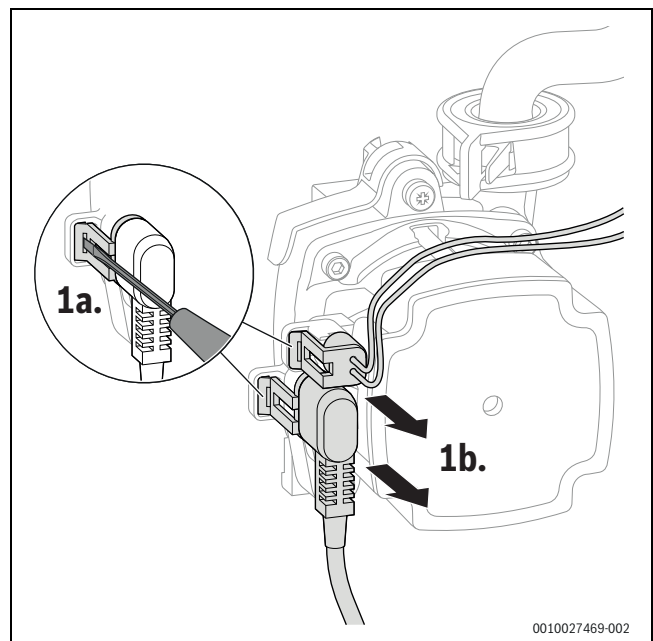


Bild 74 Stecker an der Heizungspumpe abziehen

- ▶ Heizungspumpe entriegeln.
- ▶ Schrauben entfernen.

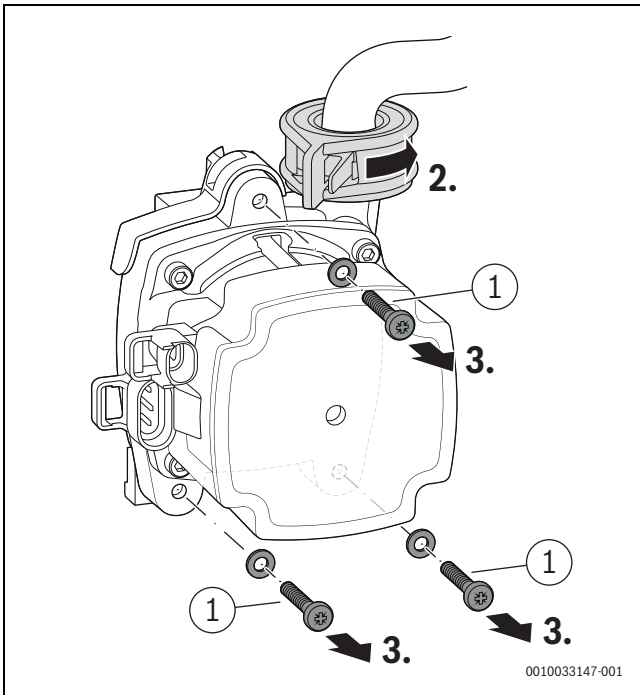


Bild 75 Heizungspumpe entriegeln und Schrauben entfernen

[1] M 5 × 30

► Heizungspumpe nach vorn abnehmen.

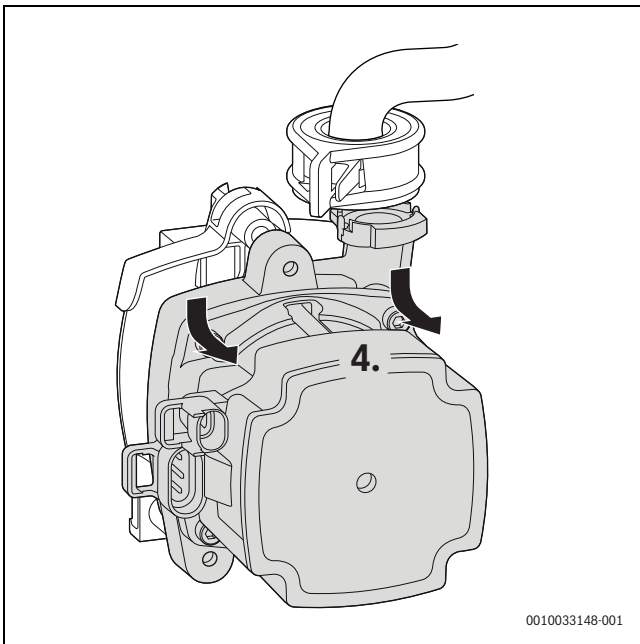


Bild 76 Heizungspumpe abnehmen

► Dichtung und O-Ring entsorgen.

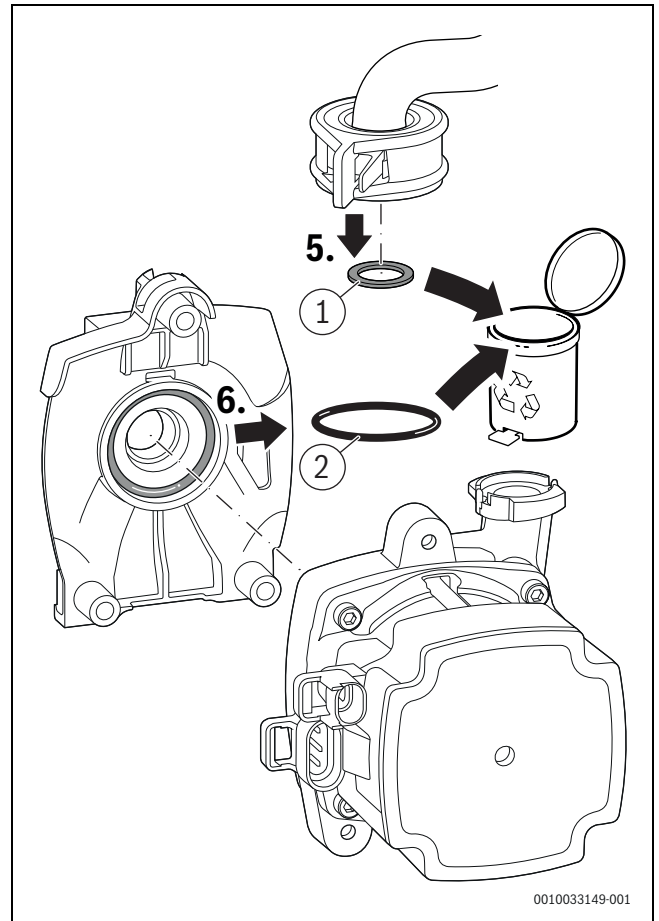


Bild 77 Dichtungen entsorgen

[1] 18,5 × 24,3

[2] 34 × 3

9.14 Gasarmatur ersetzen

- ▶ Gashahn schließen.
- ▶ Stecker abziehen.
- ▶ Überwurfmutter lösen.
- ▶ Überwurfmutter mit Gasschlauch abnehmen.

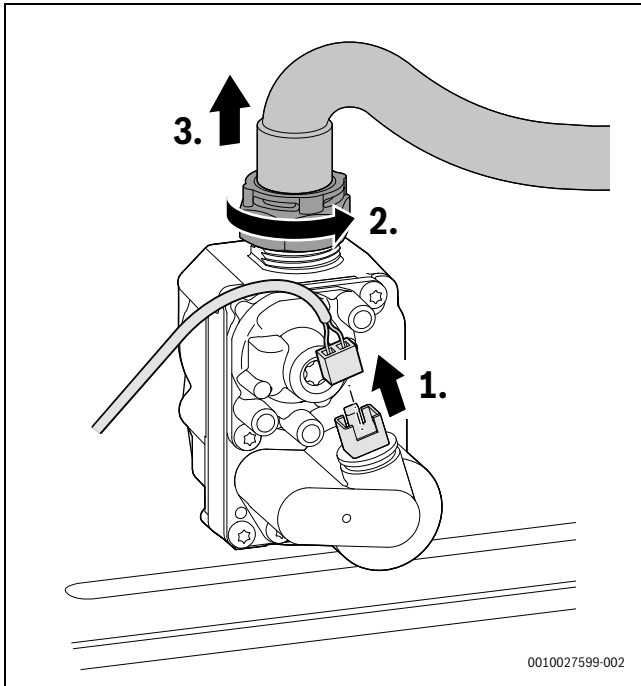


Bild 78 Stecker an der Gasarmatur abziehen und Überwurfmutter mit Gasschlauch abnehmen

- ▶ Gasdrossel abnehmen.
- ▶ O-Ring entsorgen.
- ▶ Gasdrossel aufbewahren.

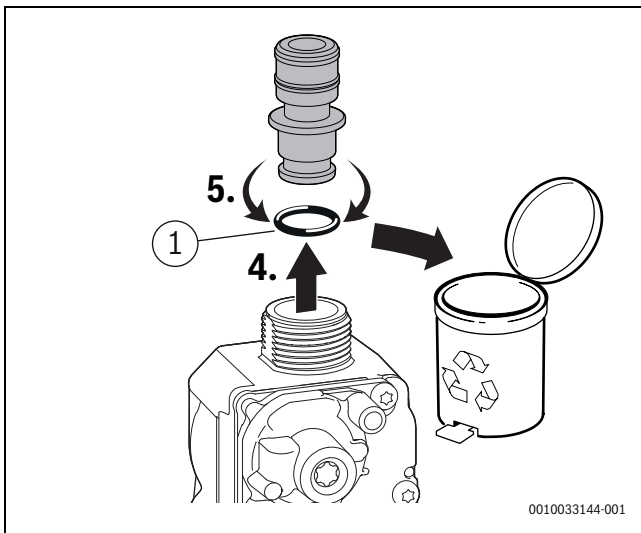


Bild 79 Gasdrossel abnehmen

[1] 12 × 3

- ▶ Überwurfmutter unten lösen.

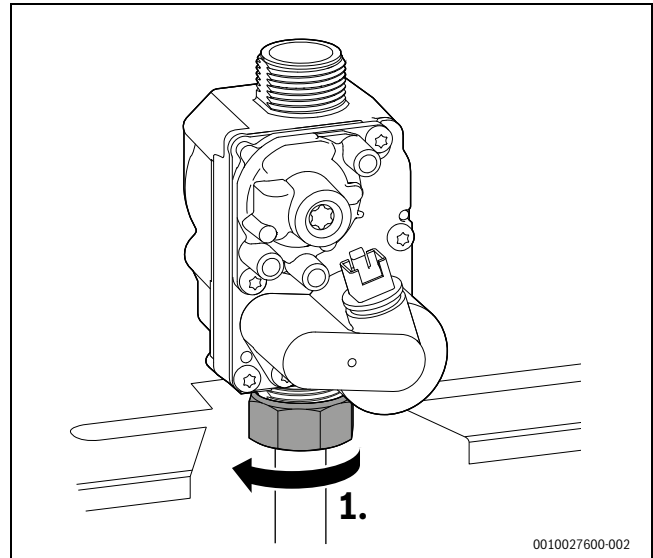


Bild 80 Überwurfmutter lösen

- ▶ Schrauben entfernen.
- ▶ Gasarmatur mit Dichtung abnehmen.

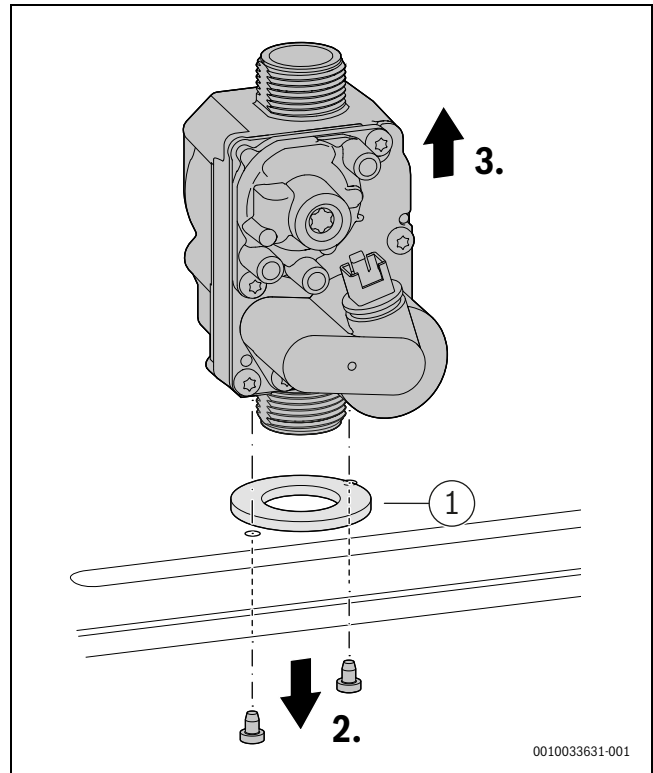


Bild 81 Gasarmatur ausbauen

[1] 41 × 3

- ▶ Neue Gasarmatur mit Dichtung einsetzen.
- ▶ Gasarmatur mit Schrauben befestigen.

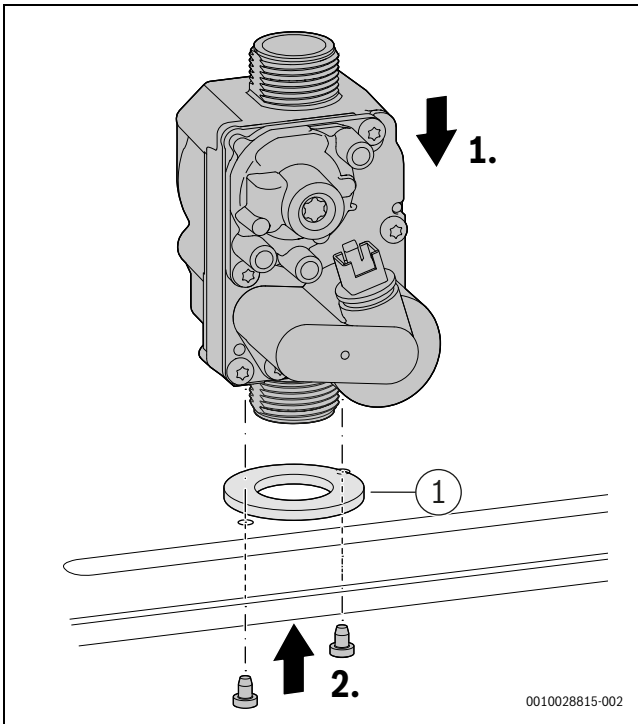


Bild 82 Gasarmatur einbauen

[1] 41 × 3

- ▶ Überwurfmutter unten mit maximal 30 + 10 Nm anziehen.

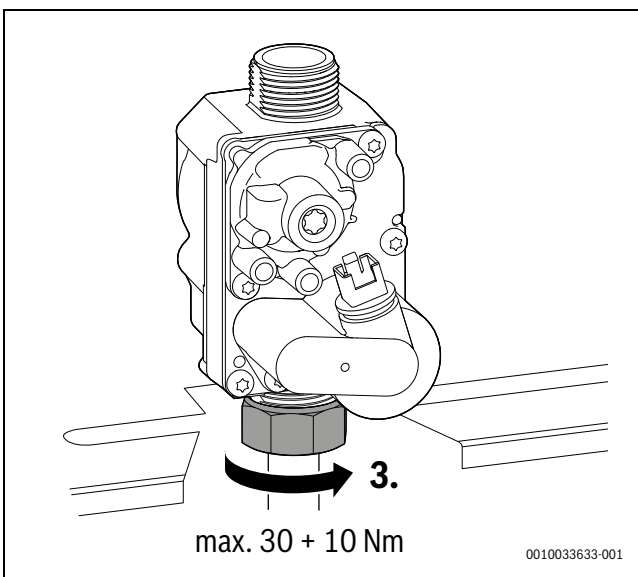


Bild 83 Anzugsdrehmoment beachten

- ▶ Gasdrossel mit neuem O-Ring einsetzen.

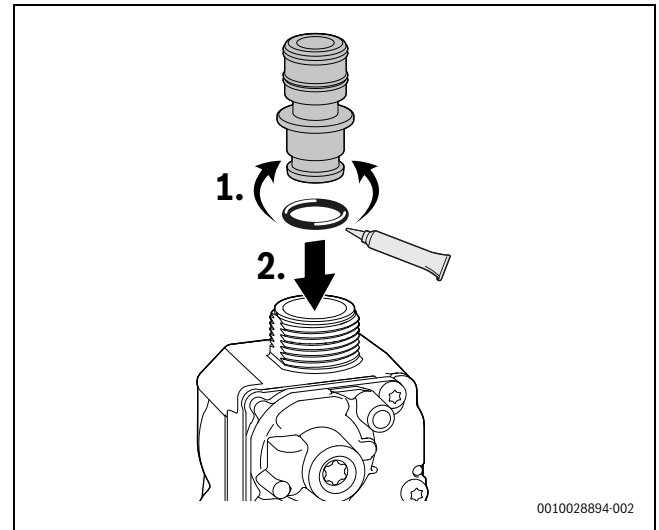


Bild 84 Gasdrossel einsetzen

- ▶ Gasschlauch mit Überwurfmutter anschließen.
- ▶ Überwurfmutter mit 1,2–1,5 Nm anziehen.
- ▶ Stecker anschließen.

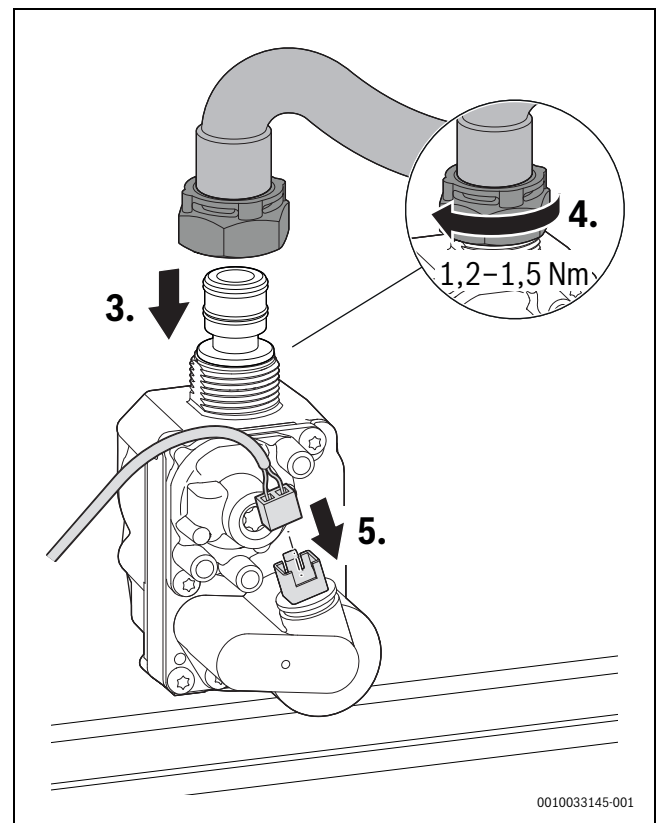


Bild 85 Gasschlauch und Stecker anschließen – Anzugsdrehmoment beachten

- ▶ Dichtheit der Verbindungsstellen prüfen.
- ▶ Gas-Luft-Verhältnis prüfen.

9.15 Steuergerät ersetzen

- ▶ Spannungsversorgung unterbrechen.
- ▶ Steuergerät herunterklappen.
- ▶ Abdeckung der externen Anschlüsse öffnen.
- ▶ Abdeckung der internen Anschlüsse abnehmen.
- ▶ Stecker der externen und internen Anschlüsse abziehen.
- ▶ Die beiden Arretierungen an der Oberseite des Steuergeräts mit Hilfe eines Schraubendrehers lösen.
- ▶ Steuergerät herausnehmen.

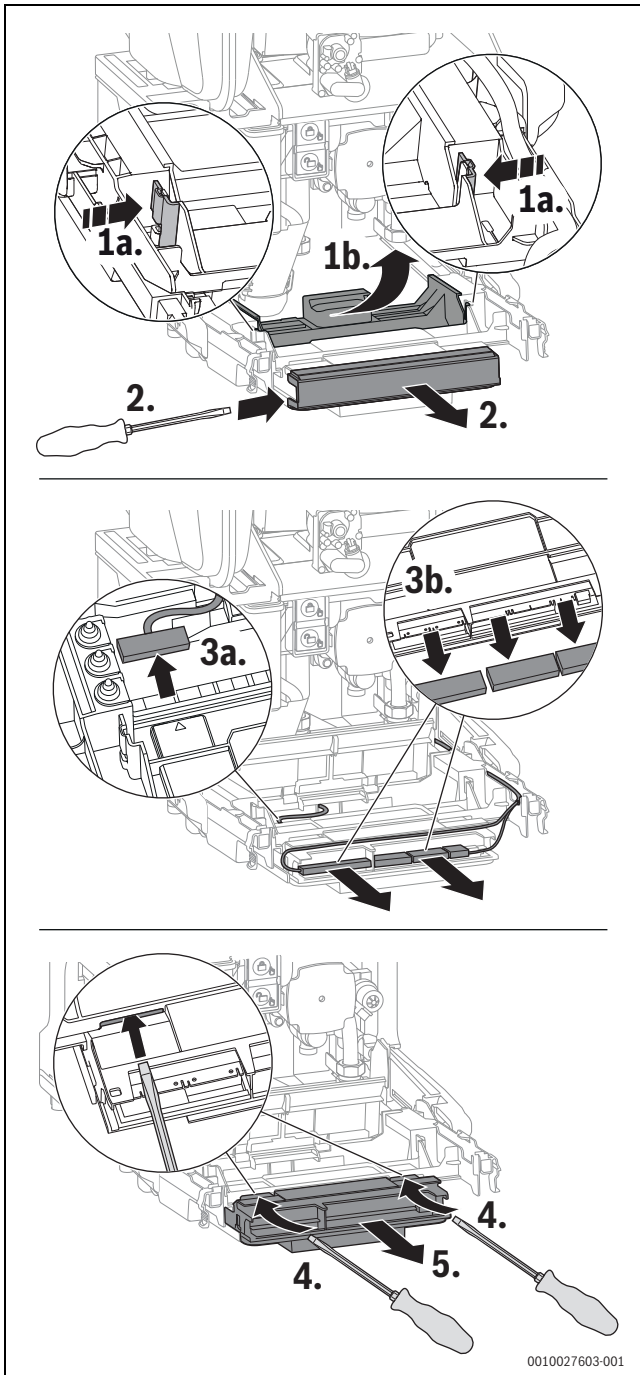


Bild 86 Steuergerät herausnehmen

- ▶ Neues Steuergerät einsetzen und nach hinten schieben, bis es in der Arretierung fixiert ist.
- ▶ Elektrische Verdrahtung auf mechanische Beschädigungen prüfen und defekte Kabel ersetzen.
- ▶ Externe und interne Anschlüsse wieder herstellen.

Beim Einsatz einer Bedieneinheit sind vom Benutzer geänderte Einstellungen innerhalb des Zeitraums der Gangreserve gespeichert.

Ohne Bedieneinheit sind die werkseitigen Einstellungen vorhanden. Davon abweichende Einstellungen müssen wieder hergestellt werden (→ Inbetriebnahmeprotokoll, Kapitel 14.8, Seite 73).

9.16 Netzkabel ersetzen

Wenn das Netzkabel dieses Geräts beschädigt wird, muss es durch ein spezielles Netzkabel ersetzt werden. Dieses Netzkabel ist beim Buderus Kundendienst erhältlich.

9.17 Kondensatsiphon reinigen



WARNUNG

Lebensgefahr durch Vergiftung!

Bei einem nicht gefüllten Kondensatsiphon können giftige Abgase austreten.

- ▶ Siphonfüllprogramm nur bei einer Wartung ausschalten und am Ende der Wartung wieder einschalten.
- ▶ Sicherstellen, dass das Kondensat ordnungsgemäß abgeleitet wird.



Schäden, die durch einen ungenügend gereinigten Kondensatsiphon entstehen, sind von der Garantie ausgeschlossen.

- ▶ Kondensatsiphon regelmäßig reinigen.
- ▶ Kondensatsiphon entriegeln.
- ▶ Schlauch am Kondensatsiphon abziehen.
- ▶ Kondensatsiphon zum Entleeren gegen den Uhrzeigersinn kippen.

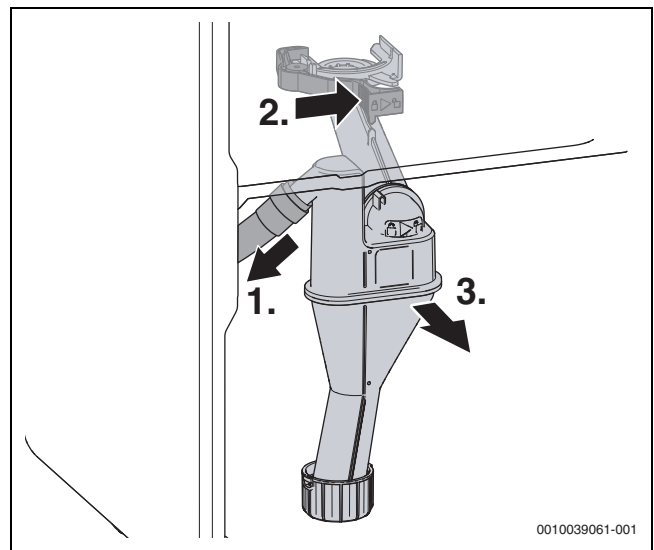


Bild 87 Kondensatsiphon ausbauen

- ▶ Kondensatsiphon reinigen.
- ▶ Schmutzfänger unten abnehmen und reinigen.
- ▶ Alte Dichtung (47,22 × 3,53) entsorgen.
- ▶ Neue Dichtung einsetzen.
- ▶ Schmutzfänger wieder einsetzen und auf korrekten Sitz prüfen.

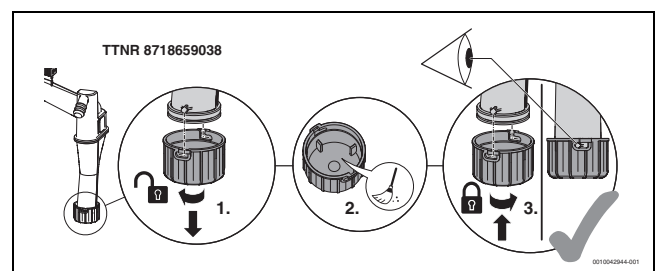


Bild 88 Schmutzfänger reinigen

- ▶ Öffnung zum Wärmetauscher auf Durchgang prüfen.
- ▶ Dichtung oben am Kondensatsiphon entfernen.
- ▶ Dichtung auf Risse, Verformungen oder Brüche prüfen und, falls erforderlich, ersetzen.
- ▶ Neue Dichtung am Kondensatsiphon einsetzen.

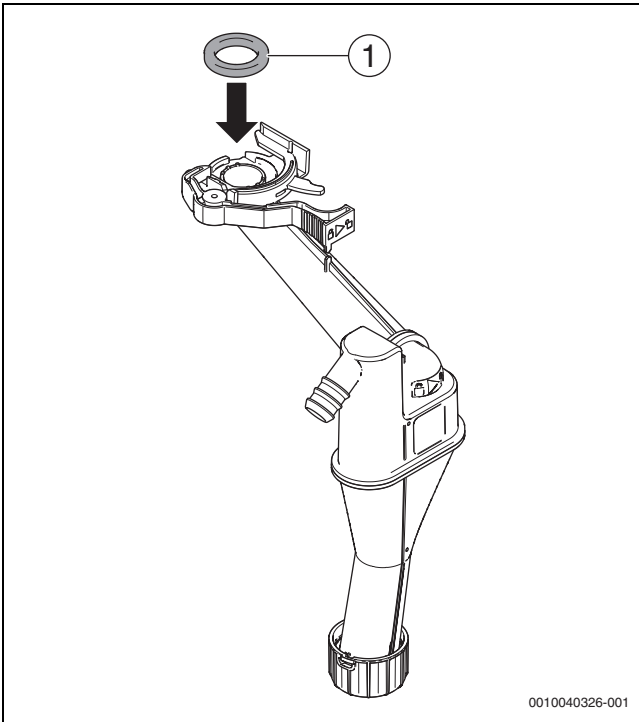


Bild 89 Neue Dichtung am Kondensatsiphon einsetzen

- ▶ Dichtung fetten.

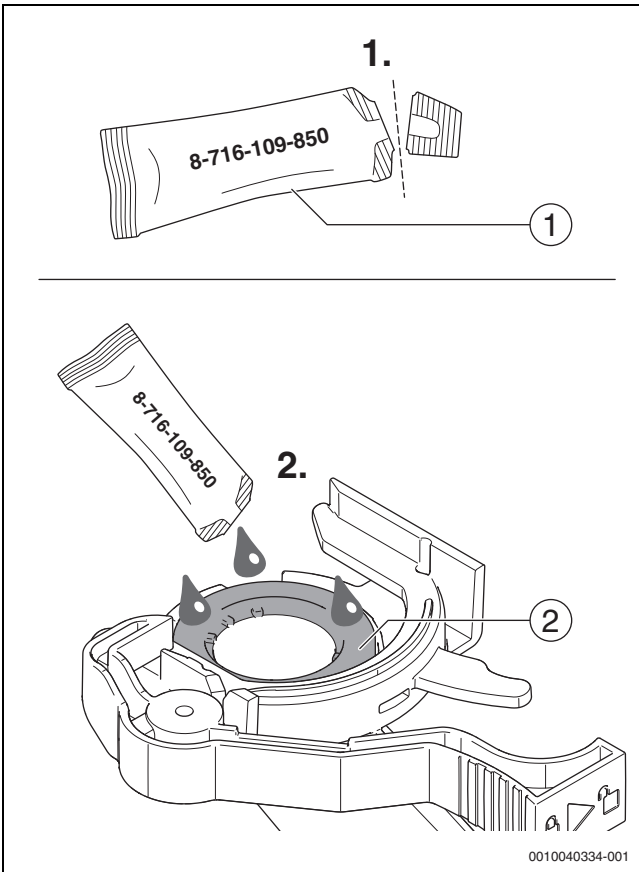


Bild 90 Dichtung fetten

- ▶ Kondensatschlauch prüfen und, falls erforderlich, reinigen.
- ▶ Kondensatsiphon mit ca. 250 ml Wasser füllen.

- ▶ Kondensatsiphon einsetzen und auf festen Sitz prüfen.

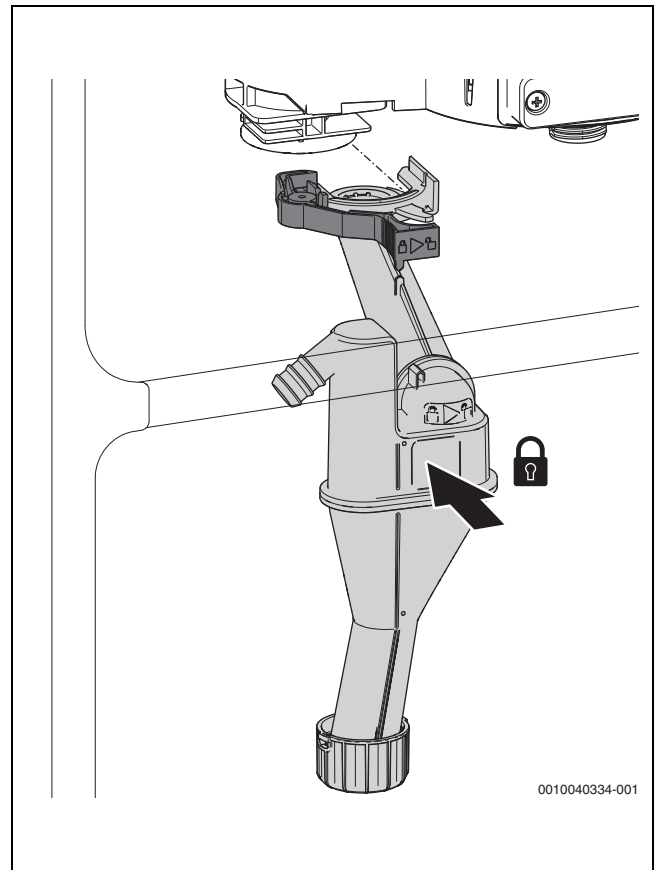


Bild 91 Kondensatsiphon einsetzen

9.18 Motor des 3-Wege-Ventils prüfen/tauschen

Variante ohne Schrauben

- ▶ Im **Servicemenü** > **Diagnose** > **Funktionstests** > **Funktionstests aktivieren** > **Ja** > **Wärmeerzeuger** > **3-Wege-Ventil**.
- ▶ Zum Wechseln ist die einzustellende Mittelstellung im **Servicemenü** > **Anlageneinstellungen** > **Gas-Brennwertgerät** > **Sonderfunktionen** > **3-Wege Ventil in Mittelstellung**
- ▶ Stecker abziehen.
- ▶ Motor gegen den Uhrzeigersinn drehen und nach oben herausziehen.

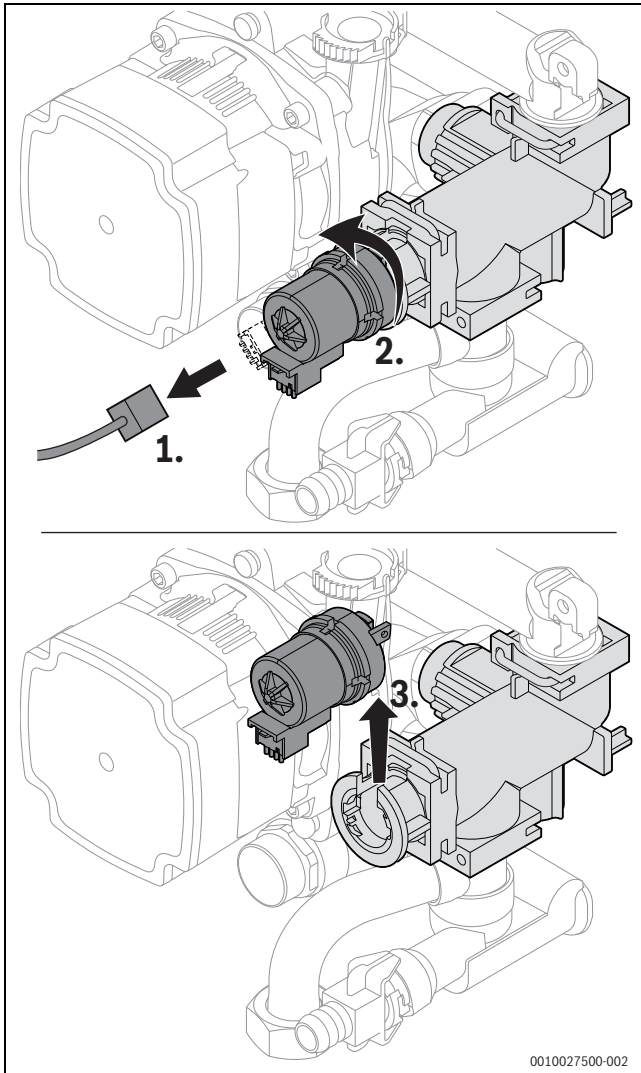


Bild 92 Motor am 3-Wege-Ventil ausbauen (Variante ohne Schrauben)

- ▶ Motor nach unten drücken.
- ▶ Motor im Uhrzeigersinn bis zum Anschlag drehen.

- ▶ Stecker aufstecken.

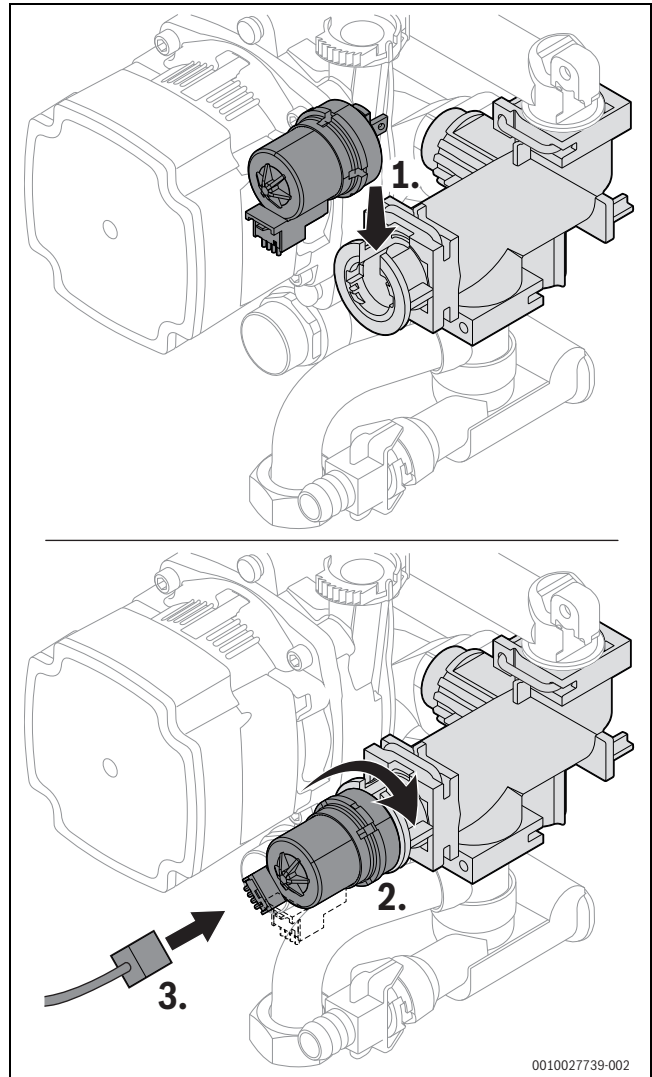


Bild 93 Motor am 3-Wege-Ventil einbauen (Variante ohne Schrauben)

Variante mit Schrauben

- ▶ Im **Servicemenü** > **Diagnose** > **Funktionstests** > **Funktionstests aktivieren** > **Ja** > **Wärmeerzeuger** > **3-Wege-Ventil**.
- ▶ Zum Wechseln ist die einzustellende Mittelstellung im **Servicemenü** > **Anlageneinstellungen** > **Gas-Brennwertgerät** > **Sonderfunktionen** > **3-Wege Ventil in Mittelstellung**
- ▶ Stecker abziehen.
- ▶ Schrauben entfernen.
- ▶ Leicht am Motor ziehen und ihn anheben.
- ▶ Motor herausnehmen.

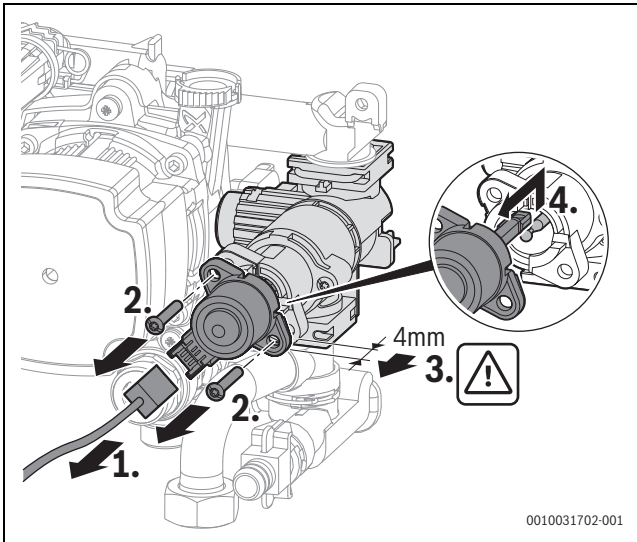


Bild 94 Motor am 3-Wege-Ventil ausbauen (Variante mit Schrauben)



Beim Einhängen des Motors nicht gegen den Kugelkopf drücken, da der Kugelkopf sich schwer wieder herausziehen lässt.

- ▶ Neuen Motor von oben auf dem Kugelkopf einhängen.
- ▶ Motor reindrücken und mit 2 Schrauben befestigen.
- ▶ Stecker anschließen.

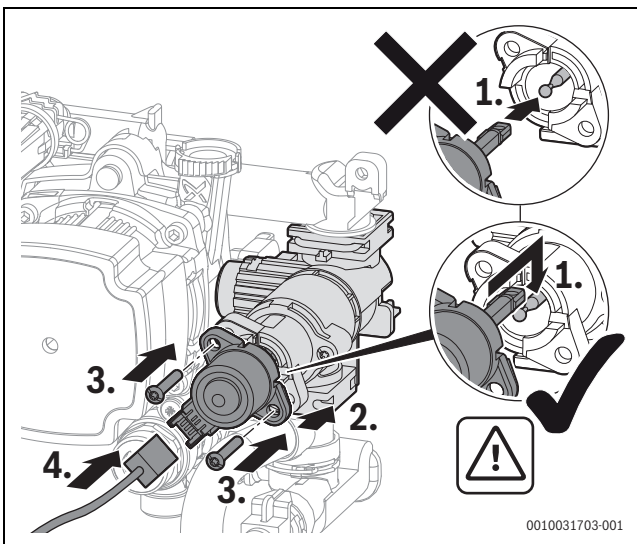


Bild 95 Motor am 3-Wege-Ventil einbauen (Variante mit Schrauben)

9.19 Nach der Inspektion/Wartung

- ▶ Alle gelösten Schraubverbindungen nachziehen.
- ▶ Gerät wieder in Betrieb nehmen (→ Seite 35).
- ▶ Trennstellen auf Dichtheit prüfen.
- ▶ Gas-Luft-Verhältnis prüfen.
- ▶ Verkleidung montieren.

10 Störungsbehebung

10.1 Betriebs- und Störungsanzeigen

10.1.1 Allgemeines

Der **Störungs-Code** gibt die Störungsursache an.

Die **Störungsklasse** gibt die Auswirkung einer Störung auf den Gerätebetrieb an.

Störungsklasse O (Betriebs-Code)

Betriebs-Codes geben einen Betriebszustand im normalen Betrieb an.

Störungsklasse B (blockierende Störungen)

Blockierende Störungen führen zu einer zeitlich begrenzten Abschaltung der Heizungsanlage. Die Heizungsanlage läuft selbstständig wieder an, sobald die blockierende Störung nicht mehr vorhanden ist.

Störungsklasse V (verriegelnde Störungen)

Verriegelnde Störungen führen zu einer Abschaltung der Heizungsanlage, die erst nach einem Reset wieder anläuft.

Der Störungs-Code einer verriegelnden Störung wird zusammen mit dem Symbol blinkend angezeigt.

- ▶ Prüfen, ob eine schwerwiegende Störung vorliegt.
- ▶ Gerät ausschalten und wieder einschalten.

-oder-

- ▶ Tasten und gleichzeitig solange drücken, bis die Symbole und nicht mehr angezeigt werden. Das Gerät geht wieder in Betrieb. Die Vorlauftemperatur wird angezeigt.

Wenn sich eine Störung nach einem Reset nicht beseitigen lässt:

- ▶ Störungsursache entsprechend den Angaben in der Tabelle etwas weiter unten beheben.

Störungsklasse W (Wartungsmeldungen)

Wartungsmeldungen zeigen an, dass eine Wartung oder Reparatur durchgeführt werden muss. Das Gerät ist weiterhin im Betrieb. Wenn die Wartungsmeldung durch einen Defekt verursacht wurde, läuft es unter Umständen mit eingeschränkten Funktionen weiter.

10.1.2 Tabelle der Störungs-Codes



Neben den gezeigten Störungs-Codes können weitere anlagenbezogene Störungen angezeigt werden. Die Beseitigung dieser Störungen ist in den Anleitungen der betroffenen Anlagenbestandteile beschrieben.

| Störungs-Code | Störungs-Klasse | Störungstext im Display, Beschreibung | Beseitigung |
|---------------|-----------------|---|--|
| 200 | O | Wärmeerzeuger im Heizbetrieb | – |
| 201 | O | Wärmeerzeuger im WW-Betrieb | – |
| 202 | O | Gerät im Schalloptimierungsprogramm | – |
| 203 | O | Gerät in Betriebsbereitschaft, kein Wärmebedarf vorhanden | – |
| 204 | O | Aktuelle Heizwassertemperatur des Wärmeerzeugers höher als Sollwert | – |
| 208 | O | Wärmeforderung wegen Abgastest | – |
| 214 | V | Gebälse wird während Sicherheitszeit abgeschaltet | 1. Anschlussstecker am Gebläse überprüfen. 2. Anschlusskabel zum Gebläse überprüfen. |
| 224 | V | Sicherheitstemperaturbegrenzer hat ausgelöst | Heizkreis: 1. Umlauf des Heizwassers sicherstellen. 2. Geschlossenes Ventil im Heizkreis öffnen. 3. Wasser nachfüllen bis Vorgabedruck erreicht ist. 4. Anschlussstecker am Wärmeblock-Temperaturbegrenzer korrekt aufstecken. 5. Wärmeblock-Temperaturbegrenzer prüfen, ggf. ersetzen. Trinkwasserkreis: Umlauf des Trinkwassers im Speicherkreis sicherstellen. |
| 227 | V | Kein Flammensignal nach Zündung | 1. Hauptabsperreinrichtung öffnen. 2. Geräteabsperrrahn öffnen. 3. Spannungsversorgung des Geräts unterbrechen und Gasleitung überprüfen. 4. Anschlussdruck der Gasleitung prüfen. 5. Brennerfunktion prüfen, ggf. Brenner einstellen. 6. CO ₂ -Gehalt der Verbrennungsluft prüfen, ggf. einstellen. 7. Schutzleiteranschluss (PE) im Schaltkasten herstellen. 8. Funktionstest für Zündung durchführen. 9. Funktionstest für Ionisation durchführen. 10. Anschlussstecker der Ionisationsstrecke und Zündstrecke korrekt aufstecken. 11. Anschlussstecker der Gasarmatur korrekt aufstecken. 12. Kondensatablauf prüfen. 13. Abgasseite des Wärmetauschers auf Verschmutzung prüfen. 14. Ionisationselektrode prüfen, ggf. ersetzen. 15. Zündelektrode prüfen, ggf. ersetzen. 16. Anschlusskabel zur Zündelektrode prüfen, ggf. ersetzen. 17. Anschlusskabel zur Ionisationselektrode prüfen, ggf. ersetzen. 18. Gasarmatur prüfen, ggf. ersetzen. 19. Steuergerät/Feuerungsautomat prüfen, ggf. ersetzen. |
| 228 | V | Flammensignal trotz nicht vorhandener Flamme | 1. Ionisationskabel prüfen, ggf. ersetzen. 2. Elektroden-Set prüfen, ggf. ersetzen. 3. Steuergerät ersetzen. |

| Störungs-Code | Störungs-Klasse | Störungstext im Display, Beschreibung | Beseitigung |
|---------------|-----------------|---|--|
| 229 | B | Flamme während Brennerbetrieb ausgefallen | <ol style="list-style-type: none"> 1. Hauptabsperreinrichtung öffnen. 2. Geräteabsperrrhahn öffnen. 3. Gerät stilllegen und Gasleitung überprüfen. 4. Signalauswertung auf Leiterplatte defekt. 5. Ionisationselektrode austauschen. 6. Schutzleiteranschluss (PE) im Stchaltkasten herstellen. 7. Zündkabel austauschen. 8. Anschlusskabel zur Ionisationselektrode austauschen. 9. Gasarmatur austauschen. 10. Brenner korrekt einstellen oder Brennerdüsen austauschen. 11. Brenner bei minimaler Nennbelastung einstellen. 12. Abgasanlage umbauen. 13. Verbrennungsluftverbund zu klein oder zu geringe Größe der Lüftungsöffnung. 14. Wärmeblock abgasseitig reinigen. 15. Steuergerät/ Feuerungsautomat austauschen. |
| 232 | B | Wärmeerzeuger durch externen Schaltkontakt verriegelt | <ol style="list-style-type: none"> 1. Anschlussstecker für den externen Schaltkontakt aufstecken. 2. Brücke einbauen/ Kondensathepumpe nach Herstellerangaben überprüfen. 3. Schaltpunkt des externen Temperaturwächters an das System anpassen. 4. Anschlusskabel zum externen Temperaturwächter austauschen. 5. Externer Temperaturwächter austauschen. |
| 233 | V | Kesselidentifikationsmodul oder Geräteelektronik Störung | <ol style="list-style-type: none"> 1. Kesselidentifikationsmodul/Kodierstecker einbauen. 2. Anschlussstecker am Kesselidentifikationsmodul/Kodierstecker aufstecken. 3. Kesselidentifikationsmodul/Kodierstecker austauschen (Buderus Kundendienst kontaktieren). |
| 234 | V | Elektrische Störung Gasarmatur | <ol style="list-style-type: none"> 1. Anschlusskabel austauschen und Reset nach dem Austausch. 2. Gasarmatur austauschen und Reset nach dem Austausch. |
| 235 | V | Versionskonflikt Geräteelektronik/ Kesselidentifikationsmodul | <ol style="list-style-type: none"> 1. Kesselidentifikationsmodul/Kodierstecker prüfen. 2. Gültige Kombination aus Steuergerät/Feuerungsautomat einbauen. |
| 237 | V | Systemstörung | <ol style="list-style-type: none"> 1. Kesselidentifikationsmodul/Kodierstecker austauschen. 2. Steuergerät/ Feuerungsautomat austauschen. |
| 238 | V | Geräteelektronik ist defekt | Steuergerät austauschen. |
| 242 - 263 | V | Systemstörung Geräteelektronik / Basiscontroller | <ol style="list-style-type: none"> 1. Kontaktproblem beseitigen. 2. Ggf. Steuergerät oder Kesselidentifikationsmodul/Kodierstecker austauschen (Buderus Kundendienst kontaktieren). |
| 265 | B | Wärmebedarf geringer als gelieferte Energie | - |
| 268 | O | Relaistest wurde aktiviert | - |
| 269 | V | Flammenüberwachung | Steuergerät/Feuerungsautomat austauschen. |
| 273 | B | Betriebsunterbrechung - Brenner und Gebläse | - |
| 281 | B | Pumpendruckerhöhung zu niedrig | <ol style="list-style-type: none"> 1. Prüfen, ob die Pumpe blockiert ist, ggf. gangbar machen oder ersetzen. 2. Heizwasserumlauf sicherstellen. 3. Pumpe entlüften. |
| 306 | V | Flammensignal nach Schließen der Brennstoffversorgung | <ol style="list-style-type: none"> 1. Gasarmatur ersetzen. 2. Ionisationskabel ersetzen. 3. Steuergerät/Feuerungsautomat ersetzen. |
| 358 | O | Blockierschutz aktiv | - |
| 360 | V | Systemstörung Geräteelektronik / Basiscontroller | <ol style="list-style-type: none"> 1. Kesselidentifikationsmodul/Kodierstecker einbauen. 2. Anschlussstecker am Kesselidentifikationsmodul/Kodierstecker aufstecken. 3. Kesselidentifikationsmodul/Kodierstecker austauschen (Buderus Kundendienst kontaktieren). |
| 362 | V | Kesselidentifikationsmodul oder Geräteelektronik Störung | Kesselidentifikationsmodul/Kodierstecker austauschen (Buderus Kundendienst kontaktieren). |
| 363 | V | Systemstörung Geräteelektronik / Basiscontroller | Steuergerät/Feuerungsautomat austauschen. |

| Störungs-Code | Störungs-Klasse | Störungstext im Display, Beschreibung | Beseitigung |
|---------------|-----------------|--|--|
| 811 | A | Warmwasserbereitung: Thermische Desinfektion misslungen | <ol style="list-style-type: none"> 1. Eventuell ständige Warmwasserentnahme unterbinden. 2. Warmwasserfühler korrekt positionieren. 3. Kontakt des Warmwasserspeicher-Temperaturfühlers zum Speicher prüfen. 4. Speicherkreis entlüften. 5. Warmwasserbereitung auf "Vorrang" einstellen. 6. Plattenwärmetauscher auf Verkalkung prüfen. 7. Dimensionierung Zirkulationsleitung und Wärmeverluste prüfen. |
| 815 | W | Temperaturfühler hydr. Weiche defekt (Pumpeneffizienzmodul) | <ol style="list-style-type: none"> 1. Hydraulische Konfiguration prüfen, ggf. korrigieren. 2. Fühler auf Kurzschluss oder Unterbrechung prüfen, ggf. ersetzen. |
| 1000 | B | Systemkonfiguration nicht bestätigt | System vollständig konfigurieren und bestätigen. |
| 1010 | O | Keine Kommunikation über BUS-Verbindung EMS | <ol style="list-style-type: none"> 1. Verdrahtungsfehler beseitigen und Regelgerät Aus- und wieder Einschalten. 2. BUS-Leitung reparieren oder austauschen. 3. Defekten EMS-BUS-Teilnehmer austauschen. |
| 1013 | W | Maximaler Brennzeitpunkt ist erreicht | <ol style="list-style-type: none"> 1. Wartung durchführen. 2. Wartungsmeldung zurücksetzen. |
| 1017 | W | Wasserdruck zu niedrig | <ol style="list-style-type: none"> 1. Wasser nachfüllen und Anlage entlüften. 2. Drucksensor prüfen, ggf. ersetzen. |
| 1018 | W | Wartungsintervall abgelaufen | <ol style="list-style-type: none"> 1. Wartung durchführen. 2. Wartungsmeldung zurücksetzen. |
| 1019 | W | Falscher Pumpentyp erkannt | <ol style="list-style-type: none"> 1. Verkabelung der Pumpe prüfen. 2. Korrekten Pumpentyp der Heizungspumpe im Gerät prüfen, ggf. ersetzen. |
| 1022 | W | Speichertemperaturfühler defekt oder Kontaktprobleme | <ol style="list-style-type: none"> 1. Anschlussstecker am Temperaturfühler korrekt aufstecken. 2. Anschlussstecker am Steuergerät korrekt aufstecken. 3. Temperaturfühler prüfen, ggf. ersetzen. 4. Anschlusskabel des Temperaturfühlers prüfen, ggf. ersetzen. |
| 1023 | | Maximale Betriebsdauer einschließlich Standby-Zeit ist erreicht | <ol style="list-style-type: none"> 1. Wartung durchführen. 2. Wartungsmeldung zurücksetzen. |
| 1025 | W | Rücklauftemperaturfühler ist defekt | <ol style="list-style-type: none"> 1. Anschlussstecker am Rücklauftemperaturfühler ist nicht aufgesteckt. 2. Rücklauftemperaturfühler ist defekt. 3. Anschlusskabel zum Rücklauftemperaturfühler ist beschädigt. 4. Signalauswertung im Steuergerät defekt. |
| 1037 | W | Außentemperaturfühler defekt, Ersatzbetrieb Heizung aktiv | <ol style="list-style-type: none"> 1. Ist kein Außentemperaturfühler gewünscht. Konfiguration raumtemperaturgeführt im Regler wählen. 2. Wenn kein Durchgang vorhanden ist, die Störung beheben. 3. Korrodierte Anschlussklemmen im Außenfühlergehäuse reinigen. 4. Wenn Werte nicht übereinstimmen, dann den Fühler tauschen. 5. Wenn die Fühlerwerte gestimmt haben, aber die Spannungswerte nicht übereinstimmen, dann das Regelgerät austauschen. |
| 1038 | W | Zeit/Datum ungültiger Wert | <ol style="list-style-type: none"> 1. Datum/Zeit einstellen. 2. Spannungsausfälle vermeiden |
| 1039 | W | Ungemischte Heizkreise nicht für Estrich-trocknung geeignet | |
| 1040 | W | Estrichtrocknung mit ungemischten Heizkreisen nur mit Gesamtanlage | |
| 1041 | B | Spannungsausfall während Estrichtrocknung | Spannungsausfälle vermeiden. |
| 1042 | B | Interner Fehler: Zugriff auf Uhrenbaustein blockiert | HMI austauschen. |
| 1065 | W | Wasserdruckfühler defekt oder nicht angeschlossen | <ol style="list-style-type: none"> 1. Anschlussstecker am Drucksensor korrekt aufstecken. 2. Anschlusskabel des Drucksensors prüfen, ggf. ersetzen. 3. Drucksensor prüfen, ggf. ersetzen. |

| Störungs-Code | Störungs-Klasse | Störungstext im Display, Beschreibung | Beseitigung |
|---------------|-----------------|--|---|
| 1068 | W | Außentemperaturfühler oder Lambdasonde defekt. | <ol style="list-style-type: none"> 1. Anschlussstecker am Temperaturfühler korrekt aufstecken. 2. Anschlussstecker am Steuergerät korrekt aufstecken. 3. Temperaturfühler korrekt anbringen. 4. Temperaturfühler prüfen, ggf. ersetzen. 5. Anschlusskabel des Temperaturfühlers prüfen, ggf. ersetzen. |
| 1075 | W | Kurzschluss Wärmeblock-Temperaturfühler | <ol style="list-style-type: none"> 1. Anschlussstecker am Temperaturfühler korrekt aufstecken. 2. Temperaturfühler prüfen, ggf. ersetzen. 3. Anschlusskabel des Temperaturfühlers prüfen, ggf. ersetzen. |
| 1076 | W | Kein Signal vom Wärmeblock-Temperaturfühler | <ol style="list-style-type: none"> 1. Anschlussstecker am Temperaturfühler korrekt aufstecken. 2. Temperaturfühler prüfen, ggf. ersetzen. 3. Anschlusskabel des Temperaturfühlers prüfen, ggf. ersetzen. |
| 2085 | V | Interner Fehler | <ol style="list-style-type: none"> 1. Entriegeln. 2. Anlage für 30 Sekunden spannungsfrei schalten. 3. Feuerungsautomat ersetzen. |
| 2908 | V | Systemstörung Geräteelektronik / Basiscontroller | Bleibt die Störung nach Reset erhalten, ist der Feuerungsautomat defekt und muss ausgetauscht werden. |
| 2910 | V | Fehler im Abgassystem | <ol style="list-style-type: none"> 1. Abgassystem montieren. 2. Ablagerungen im Abgassystem entfernen. |
| 2914-2916 | V | Systemstörung Geräteelektronik | Bleibt die Störung nach Reset erhalten, ist das Steuergerät defekt und muss ausgetauscht werden. |
| 2920 | V | Störung Flammenüberwachung | Steuergerät prüfen, ggf. ersetzen. |
| 2923-2926 | V | Systemstörung Geräteelektronik | <ol style="list-style-type: none"> 1. Verkabelung zur Gasarmatur prüfen. 2. Gasarmatur prüfen. <p>Bleibt die Störung nach Reset erhalten, ist das Steuergerät oder die Gasarmatur defekt und muss ausgetauscht werden.</p> |
| 2927 | B | Kein Flammenerkennungssignal während Zündung | <ol style="list-style-type: none"> 1. Hauptabsperreinrichtung öffnen. 2. Geräteabsperrrahn öffnen. 3. Spannungsversorgung des Geräts unterbrechen und Gasleitung überprüfen. 4. Funktionstest für Zündung durchführen. 5. Funktionstest für Ionisation durchführen. 6. Anschlussstecker der Ionisationsstrecke und Zündstrecke korrekt aufstecken. 7. Schutzleiteranschluss (PE) im Schaltkasten herstellen. 8. Ionisationselektrode prüfen, ggf. ersetzen. 9. Zündelektrode prüfen, ggf. ersetzen. 10. Anschlusskabel der Zündelektrode prüfen, ggf. ersetzen. 11. Anschlusskabel der Ionisationselektrode ersetzen. 12. Brenner korrekt einstellen bzw. Brennerdüsen ersetzen. 13. Brenner bei minimaler Nennbelastung einstellen. 14. Gasarmatur prüfen, ggf. ersetzen. 15. Abgasanlage prüfen, ggf. instandsetzen. 16. Verbrennungsluftverbund zu klein bzw. zu geringe Größe der Lüftungsöffnung. 17. Wärmeblock abgasseitig reinigen. 18. Steuergerät/Feuerungsautomat prüfen, ggf. ersetzen. |
| 2928 | V | Interner Fehler | <ol style="list-style-type: none"> 1. Reset durchführen. 2. Steuergerät/Feuerungsautomat austauschen. |
| 2931 | V | Systemstörung Geräteelektronik / Basiscontroller | <ol style="list-style-type: none"> 1. Reset durchführen. 2. Steuergerät/Feuerungsautomat austauschen. |
| 2940 | V | Systemstörung Feuerungsautomat | <ol style="list-style-type: none"> 1. Reset durchführen. 2. Steuergerät/Feuerungsautomat austauschen. |
| 2946 | V | Falscher Kodierstecker erkannt | Kesselidentifikationsmodul/Kodierstecker tauschen (Buderus Kundendienst kontaktieren). |
| 2948 | B | Kein Flammensignal bei kleiner Leistung | Brenner startet automatisch nach dem Spülen. Wenn dieser Fehler häufig vorkommt, CO ₂ -Einstellung prüfen. |
| 2950 | B | Kein Flammensignal nach dem Startvorgang | Brenner startet automatisch nach dem Spülen. Gas-Luft-Verhältnis korrekt einstellen. |

| Störungs-Code | Störungs-Klasse | Störungstext im Display, Beschreibung | Beseitigung |
|---------------|-----------------|---|--|
| 2951 | V | Zu viele Flammenabrisse | <ol style="list-style-type: none"> 1. Hauptabsperreinrichtung öffnen. 2. Geräteabsperrrahn öffnen. 3. Spannungsversorgung des Geräts unterbrechen und Gasleitung überprüfen. 4. Funktionstest für Ionisation durchführen. 5. Anschlussstecker der Ionisationsstrecke und Zündstrecke korrekt aufstecken. 6. Schutzleiteranschluss (PE) im Schaltkasten herstellen. 7. Ionisationselektrode prüfen, ggf. ersetzen. 8. Zündelektrode prüfen, ggf. ersetzen. 9. Anschlusskabel der Zündelektrode prüfen, ggf. ersetzen. 10. Anschlusskabel der Ionisationselektrode prüfen, ggf. ersetzen. 11. Brenner korrekt einstellen bzw. Brennerdüsen ersetzen. 12. Brenner bei minimaler Nennbelastung einstellen. 13. Gasarmatur prüfen, ggf. ersetzen. 14. Abgasanlage prüfen, ggf. instandsetzen. 15. Verbrennungsluftverbund zu klein bzw. zu geringe Größe der Lüftungsöffnung. 16. Wärmeblock abgasseitig reinigen. 17. Steuergerät/Feuerungsautomat prüfen, ggf. ersetzen. |
| 2952 | V | Interner Fehler beim Test des Ionisations-signales | <ol style="list-style-type: none"> 1. Reset durchführen. 2. Steuergerät/Feuerungsautomat austauschen. |
| 2955 | B | Eingest. Parameter f. die hydr. Konfig. werden vom Wärmeerz. nicht unterst. | <p>Hydraulikeinstellungen prüfen, ggf. ändern.</p> <ul style="list-style-type: none"> • Hydraulische Weiche • Interner Warmwasserkreis (Speicherladekreis) • Heizkreis 1 • Heizungspumpe im Gerät |
| 2956 | O | Hydraulische Konfiguration am Wärmeerzeu-ger ist aktiviert | – |
| 2957 | V | Systemstörung Geräteelektronik | <ol style="list-style-type: none"> 1. Steuergerät/Feuerungsautomat zurücksetzen. 2. Elektrische Anschlüsse an Steuergerät/Feuerungsautomat wieder richtig anschließen. 3. Steuergerät/Feuerungsautomat ersetzen. |
| 2961 | V | Kein Gebläsesignal vorhanden | <ol style="list-style-type: none"> 1. Gebläse und Anschlusskabel prüfen. 2. Netzspannung prüfen. |
| 2962 | | | |
| 2963 | B | Temperatur am Wärmeblock liegt außerh. des zulässigen Bereiches | <ol style="list-style-type: none"> 1. Anschlussstecker am Temperaturfühler korrekt aufstecken. 2. Anschlussstecker am Steuergerät korrekt aufstecken. 3. Temperaturfühler korrekt anbringen. 4. Temperaturfühler prüfen, ggf. ersetzen. 5. Anschlusskabel des Temperaturfühlers prüfen, ggf. ersetzen. |
| 2965 | B | Zu hohe Vorlauftemperatur | <ol style="list-style-type: none"> 1. Heizungsmlauf sicherstellen. 2. Pumpeneinstellung prüfen, ggf. an Heizungsanlage anpassen. 3. Anschlussstecker am Temperaturfühler korrekt aufstecken. 4. Anschlussstecker am Steuergerät korrekt aufstecken. 5. Temperaturfühler korrekt anbringen. 6. Temperaturfühler prüfen, ggf. ersetzen. 7. Anschlusskabel des Temperaturfühlers prüfen, ggf. ersetzen. |
| 2966 | B | Zu schneller Temperaturanstieg der Vorlauf-temperatur im Wärmeblock | <ol style="list-style-type: none"> 1. Heizungsmlauf sicherstellen. 2. Pumpeneinstellung prüfen, ggf. an Heizungsanlage anpassen. 3. Anschlussstecker am Temperaturfühler korrekt aufstecken. 4. Anschlussstecker am Steuergerät korrekt aufstecken. 5. Temperaturfühler korrekt anbringen. 6. Temperaturfühler prüfen, ggf. ersetzen. 7. Anschlusskabel des Temperaturfühlers prüfen, ggf. ersetzen. |
| 2968 | O | Heizungswasser wird nachgefüllt | – |
| 2969 | O | Maximale Anzahl von Nachfüllvorgängen erreicht | – |
| 2970 | B | Zu schneller Druckabfall im Heizsystem | – |

| Störungs-Code | Störungs-Klasse | Störungstext im Display, Beschreibung | Beseitigung |
|---------------|-----------------|--|---|
| 2971 | B | Betriebsdruck zu niedrig | <ol style="list-style-type: none"> 1. Heizungsanlage entlüften. 2. Heizungsanlage auf Dichtheit prüfen. 3. Wasser nachfüllen, bis Solldruck erreicht ist. 4. Drucksensor prüfen, ggf. ersetzen. 5. Kabel zu Drucksensor prüfen, ggf. ersetzen. |
| 2972 | B | Netzspannung zu niedrig | <ol style="list-style-type: none"> 1. Versorgungsspannung von mindestens 196 VAC herstellen. 2. Feuerungsautomat austauschen. |
| 2980 | V | Das Gerät wurde aus Sicherheitsgründen gesperrt, nachdem mindestens fünf verriegelnde Störungen innerhalb von 15 Minuten aufgetreten sind. | <p>Die Sicherheitssperre darf nur ein Fachbetrieb oder der Kundendienst nach Beseitigung der Störungsursache und anschließender Anlagenprüfung vor Ort aufheben.</p> <ol style="list-style-type: none"> 1. Ursache der Störung feststellen und beseitigen. 2. Komplette Anlage inklusive Sensoren und Kabelbäumen prüfen. 3. Gerät aus- und wieder einschalten. Störungs-Code 2981 wird angezeigt. |
| 2981 | V | Das Gerät wurde bei bestehender Sicherheitssperre (Störungs-Code 2980) aus- und wieder eingeschaltet. | <p>Die Sicherheitssperre darf nur ein Fachbetrieb oder der Kundendienst nach Beseitigung der Störungsursache und anschließender Anlagenprüfung vor Ort aufheben.</p> <ol style="list-style-type: none"> 1. Störung innerhalb von 10 Minuten nach dem Einschalten zurücksetzen. 2. Störung nach 22 bis 28 Sekunden erneut zurücksetzen. Die Sperre wird aufgehoben und das Gerät kehrt zum Normalbetrieb zurück. 3. Die letzten 10 Störungen in der Störungshistorie prüfen, um sicherzustellen, dass alle Probleme behoben wurden. |

Tab. 85 Betriebs- und Störungsanzeigen

10.1.3 Störungen, die nicht angezeigt werden

| Gerätестörungen | Beseitigung |
|--|---|
| Verbrennungsgeräusche zu laut; Brummgeräusche | <ul style="list-style-type: none"> ▶ Gasart prüfen. ▶ Gas-Anschlussdruck prüfen. ▶ Abgasanlage prüfen, ggf. reinigen oder instandsetzen. ▶ Gas-Luft-Verhältnis prüfen. ▶ Gasarmatur prüfen, ggf. tauschen. |
| Strömungsgeräusche | ▶ Pumpenleistung oder Pumpenkennfeld korrekt einstellen und auf maximale Leistung anpassen. |
| Aufheizung dauert zu lange. | ▶ Pumpenleistung oder Pumpenkennfeld korrekt einstellen und auf maximale Leistung anpassen. |
| Abgaswerte nicht in Ordnung; CO-Gehalt zu hoch. | <ul style="list-style-type: none"> ▶ Gasart prüfen. ▶ Gas-Anschlussdruck prüfen. ▶ Abgasanlage prüfen, ggf. reinigen oder instandsetzen. ▶ Gas-Luft-Verhältnis prüfen. ▶ Gasarmatur prüfen, ggf. tauschen. |
| Zündung zu hart, zu schlecht. | <ul style="list-style-type: none"> ▶ Zündtrafo mit Servicefunktion t01 auf Aussetzer prüfen, ggf. tauschen. ▶ Gasart prüfen. ▶ Gas-Anschlussdruck prüfen. ▶ Netzanschluss prüfen. ▶ Elektroden mit Kabel prüfen, ggf. tauschen. ▶ Abgasanlage prüfen, ggf. reinigen oder instandsetzen. ▶ Gas-Luft-Verhältnis prüfen. ▶ Bei Erdgas: Externen Gas-Strömungswächter prüfen, ggf. tauschen. ▶ Brenner prüfen, ggf. tauschen. ▶ Gasarmatur prüfen, ggf. tauschen. |
| Kondensat im Luftkasten | ▶ Rückschlagklappe in der Mischeinrichtung prüfen, ggf. tauschen. |
| Warmwasserauslauftemperatur wird nicht erreicht. | <ul style="list-style-type: none"> ▶ Turbine prüfen, ggf. tauschen. ▶ Gas-Luft-Verhältnis prüfen. ▶ Druck der Heizungsanlage prüfen und ggf. einstellen. |
| Warmwassermenge wird nicht erreicht. | <ul style="list-style-type: none"> ▶ Plattenwärmetauscher prüfen. ▶ Druck der Heizungsanlage prüfen und ggf. einstellen. |
| Keine Funktion, das Display bleibt dunkel. | <ul style="list-style-type: none"> ▶ Elektrische Verdrahtung auf Beschädigung prüfen. ▶ Defekte Kabel ersetzen. ▶ Sicherung prüfen, ggf. tauschen. |

Tab. 86 Störungen ohne Anzeige im Display

Störungsanzeige: Betriebsdruck zu niedrig

Wenn der Betriebsdruck in der Heizungsanlage unter den minimalen Druck fällt, der eingestellt ist, zeigt das Display die Meldung **LoPr => LO.X bar**. Der Betriebsdruck ist zu niedrig.

- ▶ Heizungsanlage füllen.

Wenn der Betriebsdruck in der Heizungsanlage unter 0,3 bar sinkt, zeigt das Display die Meldung **LoPr** abwechselnd mit dem Betriebsdruck. Die Heizungsanlage ist dann blockiert.

- ▶ Heizungsanlage füllen.

11 Außerbetriebnahme

11.1 Gerät ausschalten



Der Blockierschutz verhindert ein Festsitzen der Heizungspumpe und des 3-Wege-Ventils nach längerer Betriebspause. Bei ausgeschaltetem Gerät besteht kein Blockierschutz.

- ▶ Gerät am Schalter Ein/Aus (→ Bild 2.8, Seite 8) ausschalten. Das Display erlischt.
- ▶ Bei längerer Außerbetriebnahme: Frostschutz beachten.

11.2 Frostschutz einstellen



Weitere Informationen zum Frostschutz finden Sie in der Bedienungsanleitung für den Betreiber.

HINWEIS

Anlagenschaden durch Frost!

Die Heizungsanlage kann nach längerer Zeit einfrieren (z. B. bei einem Netzausfall, Ausschalten der Versorgungsspannung, fehlerhafter Brennstoffversorgung, Kesselstörung usw.).

- ▶ Sicherstellen, dass die Heizungsanlage ständig in Betrieb ist (insbesondere bei Frostgefahr).

Frostschutz bei ausgeschaltetem Gerät

- ▶ Frostschutzmittel ins Heizwasser mischen (→ Kapitel 5.4, Seite 27).
- ▶ Warmwasserkreis entleeren.

12 Umweltschutz und Entsorgung

Der Umweltschutz ist ein Unternehmensgrundsatz der Bosch-Gruppe. Qualität der Produkte, Wirtschaftlichkeit und Umweltschutz sind für uns gleichrangige Ziele. Gesetze und Vorschriften zum Umweltschutz werden strikt eingehalten.

Zum Schutz der Umwelt setzen wir unter Berücksichtigung wirtschaftlicher Gesichtspunkte bestmögliche Technik und Materialien ein.

Verpackung

Bei der Verpackung sind wir an den länderspezifischen Verwertungssystemen beteiligt, die ein optimales Recycling gewährleisten. Alle verwendeten Verpackungsmaterialien sind umweltverträglich und wiederverwertbar.

Altgerät

Altgeräte enthalten Wertstoffe, die wiederverwertet werden können. Die Baugruppen sind leicht zu trennen. Kunststoffe sind gekennzeichnet. Somit können die verschiedenen Baugruppen sortiert und wiederverwertet oder entsorgt werden.

Elektro- und Elektronik-Altgeräte



Dieses Symbol bedeutet, dass das Produkt nicht zusammen mit anderen Abfällen entsorgt werden darf, sondern zur Behandlung, Sammlung, Wiederverwertung und Entsorgung in die Abfallsammelstellen gebracht werden muss.

Das Symbol gilt für Länder mit Elektronikschrottvorschriften, z. B. „Europäische Richtlinie 2012/19/EG über Elektro- und Elektronik-Altgeräte“. Diese Vorschriften legen die Rahmenbedingungen fest, die für die Rückgabe und das Recycling von Elektronik-Altgeräten in den einzelnen Ländern gelten.

Da elektronische Geräte Gefahrstoffe enthalten können, müssen sie verantwortungsbewusst recycelt werden, um mögliche Umweltschäden und Gefahren für die menschliche Gesundheit zu minimieren. Darüber hinaus trägt das Recycling von Elektronikschrott zur Schonung der natürlichen Ressourcen bei.

Für weitere Informationen zur umweltverträglichen Entsorgung von Elektro- und Elektronik-Altgeräten wenden Sie sich bitte an die zuständigen Behörden vor Ort, an Ihr Abfallentsorgungsunternehmen oder an den Händler, bei dem Sie das Produkt gekauft haben.

Weitere Informationen finden Sie hier:
www.weee.bosch-thermotechnology.com/

Batterien

Batterien dürfen nicht im Hausmüll entsorgt werden. Verbrauchte Batterien müssen in den örtlichen Sammelsystemen entsorgt werden.

13 Datenschutzhinweise



Wir, die **[DE] Bosch Thermotechnik GmbH, Sophienstraße 30-32, 35576 Wetzlar, Deutschland, [AT] Robert Bosch AG, Geschäftsbereich Thermotechnik, Göllnergasse 15-17, 1030 Wien, Österreich, [LU] Ferroknepper Buderus S.A., Z.I. Um Monkeler, 20, Op den Drieschen, B.P.201 L-4003**

Esch-sur-Alzette, Luxemburg verarbeiten Produkt- und Installationsinformationen, technische Daten und Verbindungsdaten, Kommunikationsdaten, Produktregistrierungsdaten und Daten zur Kundenhistorie zur Bereitstellung der Produktfunktionalität (Art. 6 Abs. 1 S. 1 b DSGVO), zur Erfüllung unserer Produktüberwachungspflicht und aus Produktsicherheitsgründen (Art. 6 Abs. 1 S. 1 f DSGVO), zur Wahrung unserer Rechte im Zusammenhang mit Gewährleistungs- und Produktregistrierungsfragen (Art. 6 Abs. 1 S. 1 f DSGVO), zur Analyse des Vertriebs unserer Produkte sowie zur Bereitstellung von individuellen und produktbezogenen Informationen und Angeboten (Art. 6 Abs. 1 S. 1 f DSGVO). Für die Erbringung von Dienstleistungen wie Vertriebs- und Marketingdienstleistungen, Vertragsmanagement, Zahlungsabwicklung, Programmierung, Datenhosting und Hotline-Services können wir externe Dienstleister und/oder mit Bosch verbundene Unternehmen beauftragen und Daten an diese übertragen. In bestimmten Fällen, jedoch nur, wenn ein angemessener Datenschutz gewährleistet ist, können personenbezogene Daten an Empfänger außerhalb des Europäischen Wirtschaftsraums übermittelt werden. Weitere Informationen werden auf Anfrage bereitgestellt. Sie können sich unter der folgenden Anschrift an unseren Datenschutzbeauftragten wenden: Datenschutzbeauftragter, Information Security and Privacy (C/ISP), Robert Bosch GmbH, Postfach 30 02 20, 70442 Stuttgart, DEUTSCHLAND.

Sie haben das Recht, der auf Art. 6 Abs. 1 S. 1 f DSGVO beruhenden Verarbeitung Ihrer personenbezogenen Daten aus Gründen, die sich aus Ihrer besonderen Situation ergeben, oder zu Zwecken der Direktwerbung jederzeit zu widersprechen. Zur Wahrnehmung Ihrer Rechte kontaktieren Sie uns bitte unter **[DE] privacy.ttde@bosch.com, [AT] DPO@bosch.com, [LU] DPO@bosch.com**. Für weitere Informationen folgen Sie bitte dem QR-Code.

14 Technische Informationen und Protokolle

14.1 Technische Daten

| | Einheit | GB182i.2-20 KD W H | |
|---|-------------------|----------------------------------|----------------------------------|
| | | Erdgas ¹⁾ | Propan ²⁾ |
| Wärmeleistung/-belastung | | | |
| Modulationsbereich Wärmebelastung Q | | 10 | 10 |
| Nennwärmebelastung Warmwasser Q _{nW} | kW | 30,5 | 30,5 |
| Max. Nennwärmebelastung Heizung Q _n | kW | 20,0 | 20,0 |
| Max. Nennwärmeleistung (80/60 °C) P _n | kW | 19,5 | 19,5 |
| Max. Nennwärmeleistung (50/30 °C) P _{cond} | kW | 20,8 | 20,8 |
| Max. Nennwärmeleistung (40/30 °C) | kW | 20,9 | 20,9 |
| Min. Nennwärmebelastung Heizung Q _{min} | kW | 3,1 | 3,1 |
| Min. Nennwärmeleistung (80/60 °C) P _{min} | kW | 3 | 3 |
| Min. Nennwärmeleistung (50/30 °C) P _{min} | kW | 3,4 | 3,4 |
| Min. Nennwärmeleistung (40/30 °C) P _{min} | kW | 3,4 | 3,4 |
| Effizienz | | | |
| Heizleistung 80/60 °C | % | 97,5 | 97,5 |
| Heizleistung 50/30 °C | % | 104 | 104 |
| Heizleistung 40/30 °C | % | 104,6 | 104,6 |
| Gas-Anschlusswert | | | |
| Erdgas G20 (H _{i(15 °C)} = 9,5 kWh/m ³) | m ³ /h | 3,135 | - |
| Erdgas G25 (H _{i(15 °C)} = 8,1 kWh/m ³) | m ³ /h | 3,7 | - |
| Flüssiggas (H _i = 12,9 kWh/kg) | kg/h | - | 2,28 |
| Zulässiger Gas-Anschlussdruck | | | |
| Erdgas G20 | mbar | 17 - 25 | - |
| Erdgas G25 | mbar | 18 - 25 | - |
| Flüssiggas | mbar | - | 42,5 - 57,5 |
| Rechenwerte für die Querschnittsberechnung nach EN 13384 | | | |
| Abgasmassstrom bei max./min. Nennwärmeleistung | g/s | 13,78/1,52 | 13,36/1,43 |
| Abgastemperatur 80/60 °C bei max./min. Nennwärmeleistung | °C | 75/58 | 75/58 |
| Abgastemperatur 40/30 °C bei max./min. Nennwärmeleistung | °C | 55/30 | 55/30 |
| Restförderdruck | Pa | 150 | 150 |
| CO ₂ -Gehalt bei max. Nennwärmebelastung | % | 9,4 | 10,8 |
| CO ₂ -Gehalt bei min. Nennwärmebelastung | % | 8,6 | 10,2 |
| O ₂ -Gehalt bei max. Nennwärmebelastung | % | 4,2 | 4,5 |
| O ₂ -Gehalt bei min. Nennwärmebelastung | % | 5,6 | 5,6 |
| Abgaswertegruppe nach G 636/G 635 | - | G ₆₁ /G ₆₂ | G ₆₁ /G ₆₂ |
| NO _x -Klasse | - | 6 | 6 |
| Kondensat | | | |
| Max. Kondensatmenge (T _R = 30 °C) | l/h | 1,7 | 1,7 |
| pH-Wert ca. | - | 4,8 | 4,8 |
| Ausdehnungsgefäß | | | |
| Vordruck | bar | 0,75 | 0,75 |
| Gesamtinhalt | l | 12 | 12 |
| Warmwasser | | | |
| Max. Durchflussmenge | l/min | 10 | 10 |
| Einschaltwassermenge | l/min | 2,5 | 2,5 |
| Warmwassertemperatur | °C | 60 | 60 |
| Max. Kaltwasser-Eintrittstemperatur | °C | 60 | 60 |
| Max. zulässiger Warmwasserdruck | bar | 10 | 10 |
| Min. Fließdruck | bar | 0,5 | 0,5 |
| Spezifischer Durchfluss nach EN 13203-1 (ΔT = 30 K) | l/min | 14 | 14 |

| | Einheit | GB182i.2-20 KD W H | |
|---|----------|---|----------------------|
| | | Erdgas ¹⁾ | Propan ²⁾ |
| Zulassungsdaten | | | |
| Prod.-ID-Nr. | – | CE-0085DM0360 | |
| Geräteklasse (Gasart) | – | II ₂ ELL3P | |
| Installationstyp | – | B ₂₃ , B _{23P} , B ₃₃ , B ₅₃ , C _{13x} , C _{33x} , C _{43x} , C _{53x} , C _{63x} , C _{83x} , C _{93x} , C ₁₃ , C ₃₃ , C ₄₃ , C ₅₃ , C ₆₃ , C ₈₃ , C ₉₃ ; C _{(10)3x} , C _{(11)3x} , C _{(13)3x} , C _{(14)3x} | |
| Allgemeines | | | |
| Elektrische Spannung | AC ... V | 230 | 230 |
| Frequenz | Hz | 50 | 50 |
| Max. Leistungsaufnahme (Standby) | W | 3,8 | 3,8 |
| Max. Leistungsaufnahme (Heizung) | W | 97 | 97 |
| Max. Leistungsaufnahme | W | 122 | 122 |
| Energie-Effizienz-Index (EEI) Heizungspumpe | – | 0,2 | 0,2 |
| EMV-Grenzwertklasse | – | B | B |
| Schallleistungspegel bei P _{max} (nach NF EN 15036-1, NF EN ISO 9614-1 und Vorschriften AFNOR RP247) | dB(A) | 48 | 48 |
| Schutzart | IP | IP4XD | IP4XD |
| Max. Vorlauftemperatur | °C | 86 | 86 |
| Max. zulässiger Betriebsdruck (PMS) Heizung | bar | 3 | 3 |
| Max. zulässiger Betriebsdruck (PMS) Warmwasser | bar | 10 | 10 |
| Zulässige Umgebungstemperatur kurzfristig/langfristig | °C | 0 - 40 | 0 - 40 |
| Heizwassermenge | l | 7 | 7 |
| Gewicht (ohne Verpackung) | kg | 42 | 42 |
| Abmessungen B × H × T | mm | 440 × 780 × 365 | 440 × 780 × 365 |
| Maximale Installationshöhe | m | 799 | 799 |

1) Geeignet für %80 CH₄ + max. 20 Vol.-% H₂ (Bezug auf: DVGW ZP 3100)

2) Gemisch aus Propan und Butan für ortsfeste Behälter bis 15 000 l Inhalt

Tab. 87 Technische Daten

| | Einheit | GB182i.2-15 W H | |
|--|-------------------|----------------------|----------------------|
| | | Erdgas ¹⁾ | Propan ²⁾ |
| Wärmeleistung/-belastung | | | |
| Modulationsbereich Wärmebelastung Q | | 10 | 10 |
| Nennwärmebelastung Warmwasser Q _{nW} | kW | 19,0 | 19,0 |
| Max. Nennwärmebelastung Heizung Q _n | kW | 15,3 | 15,3 |
| Max. Nennwärmeleistung (80/60 °C) P _n | kW | 15,0 | 15,0 |
| Max. Nennwärmeleistung (50/30 °C) P _{cond} | kW | 16,1 | 16,1 |
| Max. Nennwärmeleistung (40/30 °C) | kW | 16,2 | 16,2 |
| Min. Nennwärmebelastung Heizung Q _{min} | kW | 2,1 | 2,1 |
| Min. Nennwärmeleistung (80/60 °C) P _{min} | kW | 3 | 3 |
| Min. Nennwärmeleistung (50/30 °C) P _{min} | kW | 3,4 | 3,4 |
| Min. Nennwärmeleistung (40/30 °C) P _{min} | kW | 3,4 | 3,4 |
| Effizienz | | | |
| Heizleistung 80/60 °C | % | 97,8 | 97,8 |
| Heizleistung 50/30 °C | % | 105,3 | 105,3 |
| Heizleistung 40/30 °C | % | 106 | 106 |
| Gas-Anschlusswert | | | |
| Erdgas G20 (H _{i(15 °C)} = 9,5 kWh/m ³) | m ³ /h | 1,554 | – |
| Erdgas G25 (H _{i(15 °C)} = 8,1 kWh/m ³) | m ³ /h | 1,85 | – |
| Flüssiggas (H _i = 12,9 kWh/kg) | kg/h | – | 1,15 |

| | Einheit | GB182i.2-15 W H | |
|---|----------|---|----------------------------------|
| | | Erdgas ¹⁾ | Propan ²⁾ |
| Zulässiger Gas-Anschlussdruck | | | |
| Erdgas G20 | mbar | 17 - 25 | - |
| Erdgas G25 | mbar | 18 - 25 | - |
| Flüssiggas | mbar | - | 42,5 - 57,5 |
| Rechenwerte für die Querschnittsberechnung nach EN 13384 | | | |
| Abgasmassstrom bei max./min. Nennwärmeleistung | g/s | 8,59/0,98 | 8,32/0,92 |
| Abgastemperatur 80/60 °C bei max./min. Nennwärmeleistung | °C | 65/57 | 65/57 |
| Abgastemperatur 40/30 °C bei max./min. Nennwärmeleistung | °C | 41/30 | 41/30 |
| Restförderdruck | Pa | 150 | 150 |
| CO ₂ -Gehalt bei max. Nennwärmebelastung | % | 9,4 | 10,8 |
| CO ₂ -Gehalt bei min. Nennwärmebelastung | % | 8,6 | 10,2 |
| O ₂ -Gehalt bei max. Nennwärmebelastung | % | 4,2 | 4,5 |
| O ₂ -Gehalt bei min. Nennwärmebelastung | % | 5,6 | 5,6 |
| Abgaswertegruppe nach G 636/G 635 | - | G ₆₁ /G ₆₂ | G ₆₁ /G ₆₂ |
| NO _x -Klasse | - | 6 | 6 |
| Kondensat | | | |
| Max. Kondensatmenge (T _R = 30 °C) | l/h | 1,7 | 1,7 |
| pH-Wert ca. | - | 4,8 | 4,8 |
| Zulassungsdaten | | | |
| Prod.-ID-Nr. | - | CE-0085DM0360 | |
| Geräteklasse (Gasart) | - | II ₂ ELL3P | |
| Installationstyp | - | B ₂₃ , B _{23P} , B ₃₃ , B ₅₃ , C _{13x} , C _{33x} , C _{43x} , C _{53x} , C _{63x} , C _{83x} , C _{93x} , C ₁₃ , C ₃₃ , C ₄₃ , C ₅₃ , C ₆₃ , C ₈₃ , C ₉₃ ; C _{(10)3x} , C _{(11)3x} , C _{(13)3x} , C _{(14)3x} | |
| Allgemeines | | | |
| Elektrische Spannung | AC ... V | 230 | 230 |
| Frequenz | Hz | 50 | 50 |
| Max. Leistungsaufnahme (Standby) | W | 3,8 | 3,8 |
| Max. Leistungsaufnahme (Heizung) | W | 102 | 102 |
| Max. Leistungsaufnahme | W | 120 | 120 |
| Energie-Effizienz-Index (EEI) Heizungspumpe | - | 0,2 | 0,2 |
| EMV-Grenzwertklasse | - | B | B |
| Schallleistungspegel bei P _{max} (nach NF EN 15036-1, NF EN ISO 9614-1 und Vorschriften AFNOR RP247) | dB(A) | 47 | 47 |
| Schutzart | IP | IP4XD | IP4XD |
| Max. Vorlauftemperatur | °C | 86 | 86 |
| Max. zulässiger Betriebsdruck (PMS) Heizung | bar | 3 | 3 |
| Max. zulässiger Betriebsdruck (PMS) Warmwasser | bar | - | - |
| Zulässige Umgebungstemperatur kurzfristig/langfristig | °C | 0 - 40 | 0 - 40 |
| Heizwassermenge | l | 7 | 7 |
| Gewicht (ohne Verpackung) | kg | 35 | 35 |
| Abmessungen B × H × T | mm | 440 × 780 × 365 | 440 × 780 × 365 |
| Maximale Installationshöhe | m | 799 | 799 |

1) Geeignet für %80 CH₄ + max. 20 Vol.-% H₂ (Bezug auf: DVGW ZP 3100)

2) Gemisch aus Propan und Butan für ortsfeste Behälter bis 15 000 l Inhalt

Tab. 88 Technische Daten

| | Einheit | GB182i.2-20 W H GB182i.2-20 H | | GB182i.2-25 W H GB182i.2-25 H | |
|---|-------------------|---|----------------------------------|----------------------------------|----------------------------------|
| | | Erdgas ¹⁾ | Propan ²⁾ | Erdgas ¹⁾ | Propan ²⁾ |
| Wärmeleistung/-belastung | | | | | |
| Modulationsbereich Wärmebelastung Q | | 10 | 10 | 10 | 10 |
| Nennwärmebelastung Warmwasser Q _{nW} | kW | 30,5 | 30,5 | 30,5 | 30,5 |
| Max. Nennwärmebelastung Heizung Q _n | kW | 20,0 | 20,0 | 24,5 | 24,5 |
| Max. Nennwärmeleistung (80/60 °C) P _n | kW | 19,5 | 19,5 | 23,8 | 23,8 |
| Max. Nennwärmeleistung (50/30 °C) P _{cond} | kW | 20,8 | 20,8 | 25,9 | 25,9 |
| Max. Nennwärmeleistung (40/30 °C) | kW | 20,9 | 20,9 | 26,13 | 26,13 |
| Min. Nennwärmebelastung Heizung Q _{min} | kW | 3,1 | 3,1 | 3,1 | 3,1 |
| Min. Nennwärmeleistung (80/60 °C) P _{min} | kW | 2,2 | 2,2 | 3 | 3 |
| Min. Nennwärmeleistung (50/30 °C) P _{min} | kW | 2,5 | 2,5 | 3,4 | 3,4 |
| Min. Nennwärmeleistung (40/30 °C) P _{min} | kW | 2,6 | 2,6 | 3,4 | 3,4 |
| Effizienz | | | | | |
| Heizleistung 80/60 °C | % | 97,5 | 97,5 | 97,3 | 97,3 |
| Heizleistung 50/30 °C | % | 104 | 104 | 103,1 | 103,1 |
| Heizleistung 40/30 °C | % | 106 | 106 | 103,5 | 103,5 |
| Gas-Anschlusswert | | | | | |
| Erdgas G20 (H _{i(15 °C)} = 9,5 kWh/m ³) | m ³ /h | 3,135 | - | 3,135 | - |
| Erdgas G25 (H _{i(15 °C)} = 8,1 kWh/m ³) | m ³ /h | 3,7 | - | 3,7 | - |
| Flüssiggas (H _i = 12,9 kWh/kg) | kg/h | - | 2,28 | - | 2,28 |
| Zulässiger Gas-Anschlussdruck | | | | | |
| Erdgas G20 | mbar | 17 - 25 | - | 17 - 25 | - |
| Erdgas G25 | mbar | 18 - 25 | - | 18 - 25 | - |
| Flüssiggas | mbar | - | 42,5 - 57,5 | - | 42,5 - 57,5 |
| Rechenwerte für die Querschnittsberechnung nach EN 13384 | | | | | |
| Abgasmassenstrom bei max./min. Nennwärmeleistung | g/s | 13,78/1,52 | 13,36/1,43 | 13,78/1,52 | 13,36/1,43 |
| Abgastemperatur 80/60 °C bei max./min. Nennwärmeleistung | °C | 75/58 | 75/58 | 75/58 | 75/58 |
| Abgastemperatur 40/30 °C bei max./min. Nennwärmeleistung | °C | 55/30 | 55/30 | 55/30 | 55/30 |
| Restförderdruck | Pa | 150 | 150 | 150 | 150 |
| CO ₂ -Gehalt bei max. Nennwärmebelastung | % | 9,4 | 10,8 | 9,4 | 10,8 |
| CO ₂ -Gehalt bei min. Nennwärmebelastung | % | 8,6 | 10,2 | 8,6 | 10,2 |
| O ₂ -Gehalt bei max. Nennwärmebelastung | % | 4,2 | 4,5 | 4,2 | 4,5 |
| O ₂ -Gehalt bei min. Nennwärmebelastung | % | 5,6 | 5,6 | 5,6 | 5,6 |
| Abgaswertegruppe nach G 636/G 635 | - | G ₆₁ /G ₆₂ | G ₆₁ /G ₆₂ | G ₆₁ /G ₆₂ | G ₆₁ /G ₆₂ |
| NO _x -Klasse | - | 6 | 6 | 6 | 6 |
| Kondensat | | | | | |
| Max. Kondensatmenge (T _R = 30 °C) | l/h | 1,7 | 1,7 | 1,7 | 1,7 |
| pH-Wert ca. | - | 4,8 | 4,8 | 4,8 | 4,8 |
| Zulassungsdaten | | | | | |
| Prod.-ID-Nr. | - | CE-0085DM0360 | | | |
| Geräteklasse (Gasart) | - | II ₂ ELL3P | | | |
| Installationstyp | - | B ₂₃ , B _{23P} , B ₃₃ , B ₅₃ , C _{13x} , C _{33x} , C _{43x} , C _{53x} , C _{63x} , C _{83x} , C _{93x} , C ₁₃ , C ₃₃ , C ₄₃ , C ₅₃ , C ₆₃ , C ₈₃ , C ₉₃ ; C _{(10)3x} , C _{(11)3x} , C _{(13)3x} , C _{(14)3x} | | | |

| | Einheit | GB182i.2-20 W H | | GB182i.2-25 W H | |
|---|----------|---------------------------------------|----------------------|---------------------------------------|----------------------|
| | | GB182i.2-20 H Erdgas ¹⁾ | Propan ²⁾ | GB182i.2-25 H Erdgas ¹⁾ | Propan ²⁾ |
| Allgemeines | | | | | |
| Elektrische Spannung | AC ... V | 230 | 230 | 230 | 230 |
| Frequenz | Hz | 50 | 50 | 50 | 50 |
| Max. Leistungsaufnahme (Standby) | W | 3,8 | 3,8 | 3,8 | 3,8 |
| Max. Leistungsaufnahme (Heizung) | W | 97 | 97 | 108 | 108 |
| Max. Leistungsaufnahme | W | 132 | 132 | 120 | 120 |
| Energie-Effizienz-Index (EEI) Heizungspumpe | - | 0,2 | 0,2 | 0,2 | 0,2 |
| EMV-Grenzwertklasse | - | B | B | B | B |
| Schallleistungspegel bei P _{max} (nach NF EN 15036-1, NF EN ISO 9614-1 und Vorschriften AFNOR RP247) | dB(A) | 48 | 48 | 50 | 50 |
| Schutzart | IP | IP4XD | IP4XD | IP4XD | IP4XD |
| Max. Vorlauftemperatur | °C | 86 | 86 | 86 | 86 |
| Max. zulässiger Betriebsdruck (PMS) Heizung | bar | 3 | 3 | 3 | 3 |
| Max. zulässiger Betriebsdruck (PMS) Warmwasser | bar | 10 | 10 | - | - |
| Zulässige Umgebungstemperatur kurzfristig/langfristig | °C | 0 - 40 | 0 - 40 | 0 - 40 | 0 - 40 |
| Heizwassermenge | l | 7 | 7 | 7 | 7 |
| Gewicht (ohne Verpackung) | kg | 35 | 35 | 35 | 35 |
| Abmessungen B × H × T | mm | 440 × 780 × 365 | 440 × 780 × 365 | 440 × 780 × 365 | 440 × 780 × 365 |
| Maximale Installationshöhe | m | 779 | 799 | 779 | 799 |

1) Geeignet für %80 CH4 + max. 20 Vol.-% H2 (Bezug auf: DVGW ZP 3100)

2) Gemisch aus Propan und Butan für ortsfeste Behälter bis 15 000 l Inhalt

Tab. 89 Technische Daten

14.2 Ionisationsstrom

Wenn der Brenner bei minimaler Nennwärme läuft:

| Typ | Gasart | Wenn der Brenner bei minimaler Nennwärme läuft | |
|-------------------|------------|--|------------|
| | | in Ordnung | fehlerhaft |
| GB182i.2-20 KDW H | Erdgas | ≥ 5 µA | < 5 µA |
| | Flüssiggas | ≥ 11 µA | < 11 µA |
| GB182i.2-20 KD H | | | |
| GB182i.2-20 W H | | | |
| GB182i.2-20 H | | | |
| GB182i.2-25 W H | | | |
| GB182i.2-25 H | | | |
| GB182i.2-15 W H | Erdgas | ≥ 1 µA | < 1 µA |
| | Flüssiggas | ≥ 6 µA | < 6 µA |
| GB182i.2-15 H | | | |

Tab. 90 Ionisationsstrom

14.3 Fühlerwerte

| Temperatur [°C ± 10 %] | Widerstand [Ω] |
|------------------------|----------------|
| -20 | 2392 |
| -16 | 2088 |
| -12 | 1811 |
| -8 | 1562 |
| -4 | 1342 |
| 0 | 1149 |
| 4 | 984 |
| 8 | 842 |
| 12 | 720 |
| 16 | 616 |
| 20 | 528 |
| 24 | 454 |

Tab. 91 Außentemperaturfühler (bei außentemperaturgeführten Reglern, Zubehör)

| Temperatur [°C ± 10 %] | Widerstand [Ω] |
|------------------------|----------------|
| 0 | 33 404 |
| 5 | 25 902 |
| 10 | 20 247 |
| 15 | 15 950 |
| 20 | 12 657 |
| 25 | 10 115 |
| 30 | 8 138 |
| 35 | 6 589 |
| 40 | 5 367 |
| 45 | 4 398 |
| 50 | 3 624 |
| 55 | 3 002 |
| 60 | 2 500 |
| 65 | 2 092 |
| 70 | 1 759 |
| 75 | 1 486 |
| 80 | 1 260 |
| 85 | 1 074 |
| 90 | 918,3 |
| 95 | 788,5 |

Tab. 92 Vorlauf-/Rücklauftemperaturfühler

| Temperatur [°C ± 10 %] | Widerstand [Ω] |
|------------------------|----------------|
| 0 | 32 650 |
| 5 | 25 388 |
| 10 | 19 900 |
| 15 | 15 708 |
| 20 | 12 490 |
| 25 | 10 000 |
| 30 | 8 057 |
| 35 | 6 531 |
| 40 | 5 327 |
| 50 | 3 603 |
| 60 | 2 488 |
| 70 | 1 752 |
| 80 | 1 258 |

Tab. 93 Speicher-Temperaturfühler (Zubehör)

| Temperatur [°C ± 10 %] | Widerstand [Ω] |
|------------------------|----------------|
| 0 | 30 400 |
| 5 | 25 902 |
| 10 | 20 247 |
| 15 | 15 950 |
| 20 | 12 657 |
| 25 | 10 115 |
| 30 | 8 138 |
| 35 | 6 589 |
| 40 | 5 367 |
| 45 | 4 398 |
| 50 | 3 624 |
| 60 | 2 500 |
| 70 | 1 759 |
| 80 | 1 260 |
| 90 | 918 |

Tab. 94 Warmwasser-Temperaturfühler

14.4 Kodierstecker

| Typ | Gasart | Nummer |
|-------------------|------------|--------|
| GB182i.2-20 KDW H | Erdgas | 20252 |
| GB182i.2-20 KDW H | Flüssiggas | 20272 |
| GB182i.2-20 KD H | Erdgas | 20253 |
| GB182i.2-20 KD H | Flüssiggas | 20273 |
| GB182i.2-15 W H | Erdgas | 20388 |
| GB182i.2-15 W H | Flüssiggas | 20389 |
| GB182i.2-15 H | Erdgas | 20388 |
| GB182i.2-15 H | Flüssiggas | 20389 |
| GB182i.2-20 W H | Erdgas | 20391 |
| GB182i.2-20 W H | Flüssiggas | 20392 |
| GB182i.2-20 H | Erdgas | 20391 |
| GB182i.2-20 H | Flüssiggas | 20392 |
| GB182i.2-25 W H | Erdgas | 20394 |
| GB182i.2-25 W H | Flüssiggas | 20395 |
| GB182i.2-25 H | Erdgas | 20394 |
| GB182i.2-25 H | Flüssiggas | 20395 |

Tab. 95 Kodierstecker

14.5 Pumpenkennfeld der Heizungspumpe

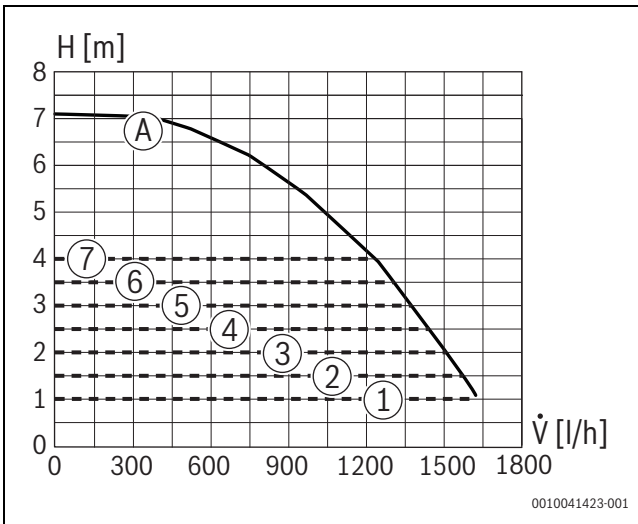


Bild 96 Pumpenkennfelder und Pumpenkennlinien

- [1] Pumpenkennfeld Konstantdruck 100 mbar
- [2] Pumpenkennfeld Konstantdruck 150 mbar
- [3] Pumpenkennfeld Konstantdruck 200 mbar
- [4] Pumpenkennfeld Konstantdruck 250 mbar
- [5] Pumpenkennfeld Konstantdruck 300 mbar
- [6] Pumpenkennfeld Konstantdruck 350 mbar
- [7] Pumpenkennfeld Konstantdruck 400 mbar
- [A] Pumpenkennlinie bei maximaler Pumpenleistung
- H Restförderhöhe
- \dot{V} Volumenstrom

14.6 Einstellwerte für Heizleistung

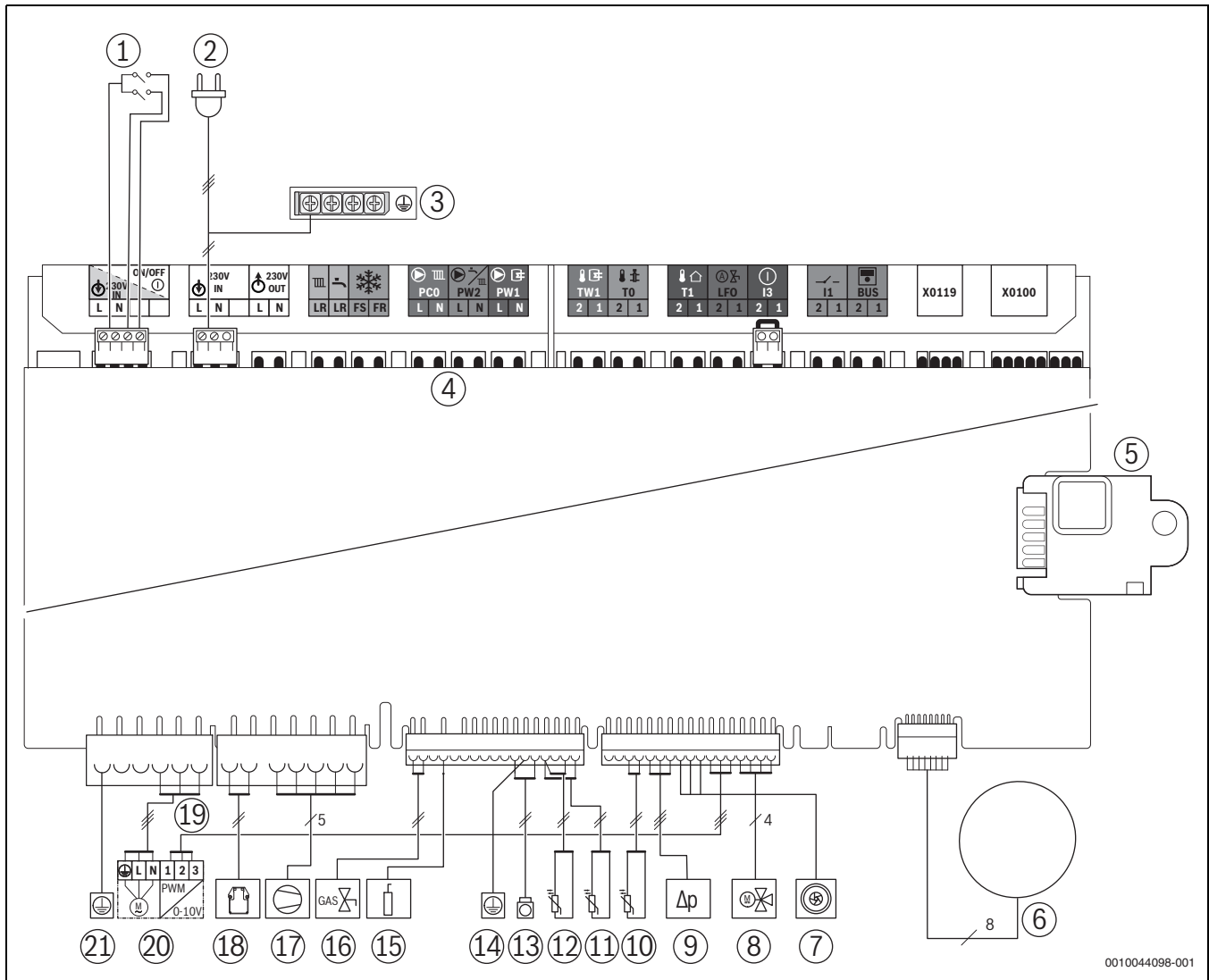
| Leistung [kW] | Belastung [kW] | Display [%] | G20 (20 mbar) Gasmenge [l/min bei $T_V/T_R = 80/60^\circ\text{C}$] |
|---------------|----------------|-------------|---|
| 2,95 | 3,1 | 10 | 5,45 |
| 4,3 | 4,4 | 15 | 7,7 |
| 5,5 | 5,7 | 18 | 9,9 |
| 8,9 | 9,1 | 29 | 15,8 |
| 11,8 | 12,0 | 39 | 20,5 |
| 15,0 | 15,3 | 50 | 25,9 |
| 20,1 | 20,6 | 67 | 34,9 |
| 21,9 | 22,45 | 73 | 38,1 |
| 24,3 | 25,0 | 82 | 42,5 |
| 27,2 | 28,1 | 92 | 42,7 |
| 29,6 | 30,5 | 100 | 51,2 |

Tab. 96 Einstellwerte für GB182i.2-20 KDW H, GB182i.2-20 KD H, GB182i.2-20 WH, GB182i.2-20 H, GB182i.2-25 WH und GB182i.2-25 H

| Leistung [kW] | Belastung [kW] | Display [%] | G20 (20 mbar) Gasmenge [l/min bei $T_V/T_R = 80/60^\circ\text{C}$] |
|---------------|----------------|-------------|---|
| 2,2 | 2,35 | 12 | 3,9 |
| 3,0 | 3,11 | 14 | 5,3 |
| 4,4 | 4,53 | 24 | 7,7 |
| 7,1 | 7,22 | 38 | 12,2 |
| 10,0 | 10,2 | 55 | 17,3 |
| 11,2 | 11,47 | 63 | 19,5 |
| 14,4 | 14,76 | 80 | 25,0 |
| 14,9 | 15,3 | 89 | 25,9 |
| 18,5 | 19,0 | 100 | 32,8 |

Tab. 97 Einstellwerte für GB182i.2-15 WH und GB182i.2-15 H

14.7 Elektrische Verdrahtung



0010044098-001

Bild 97 Elektrische Verdrahtung

- [1] Schalter Ein/Aus
- [2] Anschluss mit Stecker
- [3] Erdung (PE)
- [4] Klemmleiste für externes Zubehör (→ Klemmenbelegung ab Seite 33)
- [5] Kodierstecker (KIM)
- [6] Display
- [7] Turbine
- [8] 3-Wege-Ventil
- [9] Drucksensor
- [10] Kombi: Warmwasser-Temperaturfühler
System: BEG Fühler
- [11] Temperaturfühler am Wärmeblock
- [12] Vorlauftemperaturfühler Vorlaufrohr
- [13] Wärmeblock- und Abgas-Temperaturbegrenzer
- [14] Überwachungserdung
- [15] Überwachungselektrode
- [16] Gasarmatur
- [17] Gebläse (230V und Steuerleitung)
- [18] Zündfunkengenerator (230V)
- [19] Heizungspumpe Steuerleitung
- [20] Heizungspumpe 230V
- [21] Erdung (PE)

14.8 Inbetriebnahmeprotokoll für das Gerät

| | | | |
|---|--|--|---------------|
| Kunde/Anlagenbetreiber: | | | |
| Name, Vorname | Straße, Nr. | | |
| Telefon/Fax | PLZ, Ort | | |
| Anlagenersteller: | | | |
| Auftragsnummer: | | | |
| Gerätetyp: | (Für jedes Gerät ein eigenes Protokoll ausfüllen!) | | |
| Seriennummer: | | | |
| Datum der Inbetriebnahme: | | | |
| <input type="checkbox"/> Einzelgerät <input type="checkbox"/> Kaskade, Anzahl der Geräte: | | | |
| Aufstellraum: | <input type="checkbox"/> Keller <input type="checkbox"/> Dachgeschoss <input type="checkbox"/> sonstiger: | | |
| | Lüftungsöffnungen: Anzahl:, Größe: ca. cm² | | |
| Abgasführung: | <input type="checkbox"/> Doppelrohrsystem <input type="checkbox"/> LAS <input type="checkbox"/> Schacht <input type="checkbox"/> Getrenntrohrführung | | |
| | <input type="checkbox"/> Kunststoff <input type="checkbox"/> Aluminium <input type="checkbox"/> Edelstahl | | |
| | Gesamtlänge: ca. m Bogen 87°: Stück Bogen 15 - 45°: Stück | | |
| | Überprüfung der Dichtheit der Abgasleitung bei Gegenstrom: <input type="checkbox"/> ja <input type="checkbox"/> nein | | |
| | CO ₂ -Gehalt in der Verbrennungsluft bei maximaler Nennwärmeleistung: % | | |
| | O ₂ -Gehalt in der Verbrennungsluft bei maximaler Nennwärmeleistung: % | | |
| Bemerkungen zu Unter- oder Überdruckbetrieb: | | | |
| Gaseinstellung und Abgasmessung: | | | |
| Eingestellte Gasart: | | | |
| Gas-Anschlussdruck: | mbar | Gas-Anschlussruhedruck: | mbar |
| Eingestellte maximale Nennwärmeleistung: | kW | Eingestellte minimale Nennwärmeleistung: | kW |
| Gas-Durchflussmenge bei maximaler Nennwärmeleistung: | l/min | Gas-Durchflussmenge bei minimaler Nennwärmeleistung: | l/min |
| Heizwert H _{IB} : | kWh/m ³ | | |
| CO ₂ bei maximaler Nennwärmeleistung: | % | CO ₂ bei minimaler Nennwärmeleistung: | % |
| O ₂ bei maximaler Nennwärmeleistung: | % | O ₂ bei minimaler Nennwärmeleistung: | % |
| CO bei maximaler Nennwärmeleistung: | ppm mg/kWh | CO bei minimaler Nennwärmeleistung: | ppm mg/kWh |
| Abgastemperatur bei maximaler Nennwärmeleistung: | °C | Abgastemperatur bei minimaler Nennwärmeleistung: | °C |
| Gemessene maximale Vorlauftemperatur: | °C | Gemessene minimale Vorlauftemperatur: | °C |
| Anlagenhydraulik: | | | |
| <input type="checkbox"/> Hydraulische Weiche, Typ: | | <input type="checkbox"/> Zusätzliches Ausdehnungsgefäß | |
| <input type="checkbox"/> Heizungspumpe: | | Größe/Vordruck: | |
| | | Automatischer Entlüfter vorhanden? <input type="checkbox"/> ja <input type="checkbox"/> nein | |
| <input type="checkbox"/> Warmwasserspeicher/Typ/Anzahl/Heizflächenleistung: | | | |
| <input type="checkbox"/> Anlagenhydraulik geprüft, Bemerkungen: | | | |

Geänderte Servicefunktionen:

Hier die geänderten Servicefunktionen auslesen und Werte eintragen.

| | |
|--|--|
| | |
| | |
| | |
| | |
| | |
| | |

Aufkleber „Einstellungen im Servicemenü“ ausgefüllt und angebracht.

Heizungsregelung:

Außentemperaturgeführte Regelung

Raumtemperaturgeführte Regelung

Fernbedienung × Stück, Kodierung Heizkreis(e):

Raumtemperaturgeführte Regelung × Stück, Kodierung Heizkreis(e):

Modul × Stück, Kodierung Heizkreis(e):

Sonstiges:

Heizungsregelung eingestellt, Bemerkungen:

Geänderte Einstellungen der Heizungsregelung in der Bedienungs-/Installationsanleitung des Reglers dokumentiert

Folgende Arbeiten wurden durchgeführt:

Elektrische Anschlüsse geprüft, Bemerkungen:

Kondensatsiphon gefüllt

Verbrennungsluft/Abgasmessung durchgeführt

Funktionsprüfung durchgeführt

Gas- und wasserseitige Dichtheitsprüfung durchgeführt

Die Inbetriebnahme umfasst die Kontrolle der Einstellwerte, die optische Dichtheitsprüfung am Gerät sowie die Funktionskontrolle des Gerätes und der Regelung. Eine Prüfung der Heizungsanlage führt der Anlagenersteller durch.

Die oben genannte Anlage wurde im vorbezeichneten Umfang geprüft.

Dem Betreiber wurden die Dokumente übergeben. Er wurde mit den Sicherheitshinweisen und der Bedienung des o.g. Heizgerätes inklusive Zubehör vertraut gemacht. Auf die Notwendigkeit einer regelmäßigen Wartung der oben genannten Heizungsanlage wurde hingewiesen.

Name des Service-Technikers

Datum, Unterschrift des Betreibers

Datum, Unterschrift des Anlagenerstellers

Hier Messprotokoll einkleben.

Tab. 98 Inbetriebnahmeprotokoll



Buderus

Deutschland

Bosch Thermotechnik GmbH
Buderus Deutschland
Sophienstraße 30-32
D-35576 Wetzlar
Kundendienst: 01806 / 990 990
www.buderus.de
info@buderus.de

Österreich

Robert Bosch AG
Geschäftsbereich Thermotechnik
Göllnergasse 15-17
A-1030 Wien
Allgemeine Anfragen: +43 1 797 22 - 8226
Technische Hotline: +43 810 810 444
www.buderus.at
office@buderus.at

Schweiz

Bosch Thermotechnik AG
Netzibodenstr. 36
CH-4133 Pratteln
www.buderus.ch
info@buderus.ch

Luxemburg

Ferroknepper Buderus S.A.
Z.I. Um Monkeler
20, Op den Drieschen
B.P. 201 L-4003 Esch-sur-Alzette
Tél.: 0035 2 55 40 40-1
Fax: 0035 2 55 40 40-222
www.buderus.lu
info@buderus.lu