

Zehnder ComfoClima Cool 36

Technische Spezifikation für Kühleinheit

always the best climate

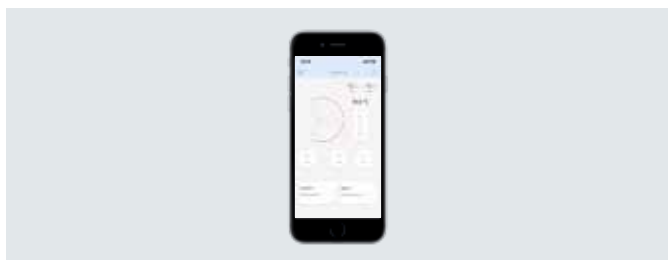
Allgemeines

Die Kühleinheit Zehnder ComfoClima Cool 36 wurde als ideale Lösung für Wohnungen und Häuser entwickelt, in denen eine hohe Energieeffizienz erreicht werden soll. Dank seiner Flexibilität in Bezug auf den Leistungsbereich und die Möglichkeit, Nachrüstungen vorzunehmen, ermöglicht das Gerät eine einfache und optimierte Installation nicht nur in neuen Gebäuden, sondern auch in bestehenden Lüftungsanlagen von Zehnder.

Mit der Kühleinheit Zehnder ComfoClima Cool 36 können Sie der Überhitzung in Wohnungen entgegenwirken. Das System wird mit dem Komfort-Lüftungsgerät Zehnder ComfoAir Q600 kombiniert und ergänzt dessen Funktionen, um auf energieeffizientem Wege ein angenehmes und gesundes Raumklima zu schaffen. Warme, feuchte und verbrauchte Luft wird aus den Wohnräumen abgeführt und den Räumen wird frische gefilterte, wohltemperierte Außenluft zugeführt.

Bei Bedarf kann das System im Winter auch zusätzliche Wärme spenden. Zehnder ComfoClima Cool 36 ist nur in Kombination mit einem Heizsystem angedacht und kann dieses nicht ersetzen.

Zehnder ComfoClima Cool 36 ermöglicht die Temperaturregelung und die Entfeuchtung der Zuluft zwischen 315 m³/h und 600 m³/h bei einem Außendruck von 200 Pa für ein maximales Wohlfühlklima.



Zehnder ComfoClima Control-App



Anwendernutzen

- Schnelle und einfache Inbetriebnahme dank einer konstanten Luftführung und der Zehnder ComfoClima Control-App, die durch die einzelnen Schritte führt
- Modernste Raumtemperierung das ganze Jahr über dank der ClimateSwitch® Technologie
- Reduzierte Schadstoffbelastung in der Wohnung mit unserem Filterkonzept für die Zufuhr von sauberer Frischluft in den Wohnraum
- Einfache und komfortable Bedienung: Die integrierte WLAN-Verbindung ermöglicht die direkte Steuerung über die Zehnder ComfoClima Control-App
- Flexibilität und Sicherheit bei der Planung und Montage, denn das Gerät kann in Rechts- oder Links-Ausrichtung verwendet werden

Ergänzend zu den Funktionen des Komfortlüftungsgerätes Zehnder ComfoAir Q600 ST stellt das System sicher, dass sich die Anlage automatisch aktiviert und deaktiviert. Dadurch entsteht ein rundum angenehmes, gesundes und energieeffizientes Raumklima.

Ziel des Zehnder ComfoClima Cool 36 ist es auch, die «passive» Energierückgewinnung des Zehnder ComfoAir Q mit dem «aktiven» Beitrag einer reversiblen Luft-Luft-Wärmepumpe zu kombinieren, die mit dem effizientesten und umweltfreundlichsten heute verfügbaren Kältemittel (R32) ausgestattet ist. Das Zehnder ComfoClima Cool 36 kann in Kombination mit dem ComfoAir Q600 bis zu 4,3 kW im Kühlbetrieb und bis zu 6,8 kW im Heizbetrieb liefern (sensible + latente Wärme). Das macht ihn zu einem schnell reagierenden System, das schnell ein angenehmes Innenraumklima schafft.

Darüber hinaus wird jederzeit die höchste Luftqualität durch die Verwendung von frischer Außenluft ohne Umluft gewährleistet, kombiniert mit dem Filterkonzept des Zehnder ComfoAir Q. Damit das Gerät so effektiv wie möglich arbeitet, informiert der zeit- und strömungsabhängige Filteralarm den Benutzer, wenn ein Filterwechsel erforderlich ist.

Flexibilität

Zehnder ComfoClima Cool 36 überzeugt durch den einfachen und flexiblen Einbau, der eine problemlose Montage auf einem Zehnder ComfoAir Q600 ST ermöglicht. Außerdem kann dank der 4 x 45 Grad drehbaren Zehnder ComfoPipe Compact Bögen (separat bestellt und geliefert) jeder Luftanschluss individuell gedreht werden, um die Montagemöglichkeit des Systems zu optimieren. Für noch mehr Flexibilität bei der Planung und Montage bietet das Gerät sowohl die Rechts- als auch Linksausführung, die sich automatisch bei der Inbetriebnahme der Zehnder ComfoAir Q Lüftungsgerätes einstellt. Dank seines ausgeklügelten Designs, bei dem die Zugänglichkeit der Komponenten im Vordergrund steht, ist der bodenmontierte Zehnder ComfoClima Cool 36 mit Bedienung an der Frontseite zudem einfach zu warten und instandzuhalten.

Kompakte Konfiguration

- Äußerst kompakt, passt genau auf das Komfortlüftungsgerät Zehnder ComfoAir Q600 ST
- Kondensatanschluss seitlich am Zehnder ComfoClima Cool 36; Wahlfreiheit zwischen linker oder rechter Seite
- Drehbare Bögen (Zubehör) sorgen für den optimalen Anschluss an das Luftverteilungssystem
- Als rechte oder linke Geräteausführung einsetzbar
- Plug-and-Play-Montage: Einfach das Zehnder ComfoNet-Kabel an das Komfortlüftungsgerät anschließen
- 2 m langes Kabel und Stecker mitgeliefert

Anwendernutzen

- Geräuscharmer Betrieb, selbst wenn das Gerät in vollem Betrieb ist
- Hoher Wärmerückgewinnungsgrad bei sehr niedrigem Energieverbrauch: dank eines maßgeschneiderten Wärmetauschers und modernster Lüfertechnologie

Technische Daten

Zehnder ComfoClima Cool 36	
Volumenstrom	315 bis 600 m ³ /h
Abmessungen (H x B x T)	850 x 721 x 575 mm
Höhe mit CA Q	1695 mm
Höhe mit CA Q und Sockel	1950 mm
Gewicht	62 kg
Aufstellung	Bodenmontage, auf dem Lüftungsgerät ComfoAir Q600 ST
Einsatzgrenzen	-10 °C bis +50 °C bei Transport und Lagerung; +5 °C bis +40 °C und 0 – 90 % relative Feuchte im Aufstellraum
Kondensatanschluss (Ø)	32 mm
Luftkanalanschlüsse (Ø)	215 mm (Zehnder ComfoPipe Compact DN200)
Versorgungsspannung	230 V, 50 Hz
Maximale Leistungsaufnahme	1100 W
Stromaufnahme	4,87 A
Gehäuse	Metallblech
Displayeinheit	Weißer Kunststoff RAL 9003
Innenzone	Metallblech, Wärmedämmung
Heizleistung	Bis zu 6,8 KW
Kühlleistung	Bis zu 4,3 KW
Treibhauspotenzial / GWP AR4	675
Kältemittel (Gewicht)	R32 (0,65 kg)
Maximaler Druck (PS)	38 bar

Climate Switch®

Zehnder ComfoClima Cool 36 mit ClimateSwitch Technologie garantiert das ganze Jahr über ein optimales, automatisch geregeltes Raumklima. Im Sommer leitet die Bypass-Aktivierung kühle Außenluft direkt ins Haus oder kann in der Übergangszeit zum passiven Heizen genutzt werden. Ein weiteres Merkmal ist die Kälterückgewinnung, bei der die Zuluft durch den Wärmetauscher abgekühlt wird. In den kälteren Wintermonaten werden die Vorteile der Wärmerückgewinnung deutlich, da der Wärmetauscher der kalten Außenluft Wärme zuführt.



Steuerungsmöglichkeiten

Zehnder ComfoClima Cool 36 ist serienmäßig WLAN-fähig und kann mit der dazugehörigen mobilen App bequem über ein Smartphone oder Tablet gesteuert werden. Die Zehnder ComfoClima Cool 36 ermöglicht außerdem eine sofortige Inbetriebnahme dank Plug-and-Play-Montage.

Zehnder ComfoClima Cool 36

Inbetriebnahme-Assistent

Adaptive Komfort-Temperaturregelung

3 Komfortstufen

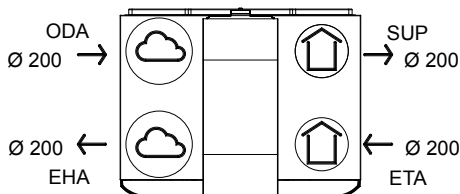
Wochenplan und Szenario-Modus

Frostschutzfunktion

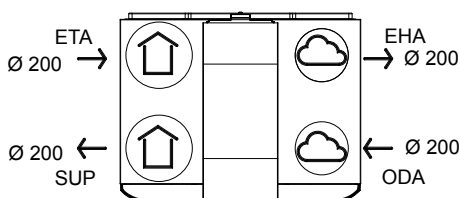
Luftkanalanschlüsse

ODA Außenluft
 SUP Zuluft
 ETA Abluft
 EHA Fortluft

Rechtsseitige Ausrichtung des ComfoAir Q



Linksseitige Ausrichtung des ComfoAir Q



Artikelnummern

Bezeichnung	Artikelnummer
Kühleinheit Zehnder ComfoClima Cool 36	471 420 020
ComfoPipe Compact Bogen 45° als Geräteanschlussbogen	990 328 697
Montagesockel für ComfoAir Q	471 502 008

Ausschreibungstext

Die bodenmontierte Kühleinheit ComfoClima Cool 36 wurde speziell für den Betrieb mit einem Komfortlüftungsgerät Zehnder ComfoAir Q600 ST entwickelt. Das Gerät erbringt in Kombination mit dem Zehnder ComfoAir Q600 ST bei einem Außendruck von 200 Pa eine Volumenstromleistung bis zu 600 m³/h. Zehnder ComfoClima Cool 36 ist eine zentrale, kompakte und reversible Wärmepumpe mit integriertem modulierendem Sommer und Winter-Bypass. Das Gehäuse besteht aus lackiertem Stahlblech und ist akustisch und thermisch stark isoliert, was in Verbindung mit der hochentwickelten Lüfertechnologie einen sehr geringen Geräuschpegel verursacht. Zehnder ComfoClima Cool 36 ist serienmäßig WLAN-fähig, wird über die Zehnder ComfoClima Control-App gesteuert und benötigt keinen Inbetriebnahmeprozess. Das Gerät kann wahlweise als rechte oder linke Geräteausführung eingesetzt werden. Zehnder ComfoClima Cool 36 wird anschlussfertig geliefert und kann, wie auch andere Komponenten, dank des ausgeklügelten Designs mit Schwerpunkt auf die Zugänglichkeit der Komponenten für Service und Wartung leicht ausgetauscht werden. Jeder Luftanschluss kann durch 4 x 45 Grad drehbare ComfoPipe Compact Bögen DN 200 (Art-Nr. 990 328 697) individuell ausgerichtet werden, die nicht im Lieferumfang des Gerätes enthalten sind.

- Abmessungen: 580 x 720 x 840 mm (L x B x H)
- Flow Control-Technologie und konstante Luftmenge
- Automatischer und temperatur geregelter Bypass
- Adaptive Komfort-Temperaturregelung
- Automatischer Frostschutz
- Kondensatanschluss: DN 32
- Netzanschluss: 230 V, 50 Hz
- Einsatzbereich: +10 °C bis 40 °C im Aufstellungsraum
- Volumenstrom: 315 bis 600 m³/h bei einem Außendruck von 200 Pa
- Leistungsaufnahme: Maximal 1100 W
- Typ: Bodenmontierte Kühleinheit Zehnder ComfoClima Cool 36
- Marke: Zehnder Comfosystems
- Artikelnummer: 471 420 020

Montage Zehnder ComfoClima Cool 36

Die gesamte Anlage muss auf dem Fussboden aufgestellt werden. Das Zehnder ComfoAir Q wird auf einem Sockel positioniert (der Sockel ist separat zu bestellen). Die Kühleinheit Zehnder ComfoClima Cool 36 wird direkt auf das Lüftungsgerät Zehnder ComfoAir Q600 angeschlossen. Hierfür wird der mitgelieferte Adapter oben auf dem Lüftungsgerät positioniert. So kann die Kühleinheit Zehnder ComfoClima Cool 36 einfach platziert werden. Eine ComfoNET-Schnittstelle ermöglicht die Kommunikation der Regelung mit dem Lüftungsgerät.

Die Verankerung an der Wand mittels des mitgelieferten Befestigungsbügels ist unbedingt erforderlich (Kipp-schutz im Zusammenhang mit der Sicherheit bei Inspektions-/Wartungsarbeiten).

Details siehe Montageanleitung.

Achtung! Eine Wandmontage oder seitliche Platzierung neben dem Zehnder ComfoAir Q ist nicht möglich!

Installationsbedingungen

Die Anlage muss folgenden Bedingungen entsprechen:

- Der Aussenluftkanal bis zum Gerät und der Fortluftkanal müssen dampfdicht isoliert werden. Auf diese Weise kann sich an der Aussenseite des Kanals kein Kondenswasser bilden.
- Auch der Zuluftkanal in der Wohnung muss dampfdicht isoliert werden. Aufgrund von Kälteverlusten in den Kanälen empfehlen wir daher, auch die Zufuhrkanäle thermisch zu isolieren.
- An das System darf auf keinen Fall eine Motor-Dampfzugshaube angeschlossen werden.
- Die Luftleitungsanschlüsse müssen einen Durchmesser von mindestens 180 mm aufweisen. Um die höchste Effizienz zu erreichen, empfiehlt sich ein weiterführender Rohrdurchmesser von 200 mm mit der entsprechend ausgelegten Anzahl an Abluft- und Zuluft-Auslässen. Zudem ist zu beachten, dass die Aussen- und Fortluftleitungen bzw. Öffnungen entsprechend ausgelegt sind.
- Im Gebäude muss ein effektiver Sonnenschutz (Markisen, Storen) vorhanden sein.
- Anzahl und Grösse der Auslässe müssen für eine Luftvolumen von mind. 315 m³/h geplant werden.

Installationshinweis

Am Kondensatanschluss muss bauseitig ein Siphon mit einer Mindest-Sperrwasserhöhe von 100 mm angeschlossen werden ①

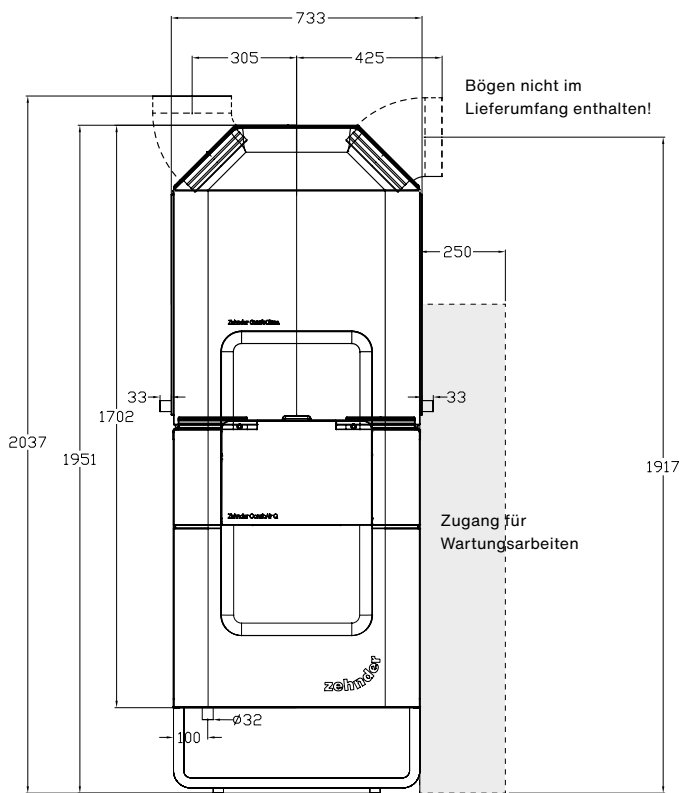
Achtung: Das Gerät darf nicht direkt an den bauseitigen Ablauf angeschlossen werden!



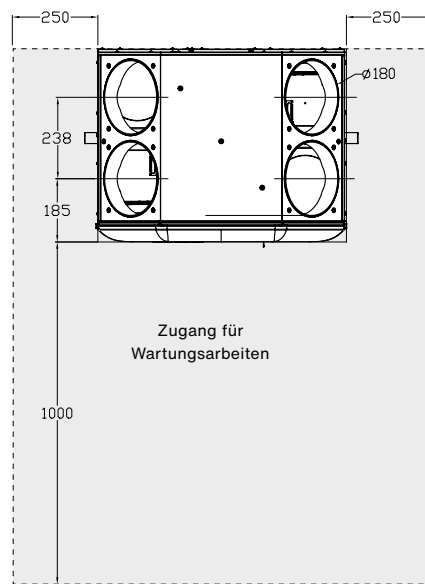
Zehnder ComfoClima Cool 36 mit Q600 ST

Maßzeichnungen

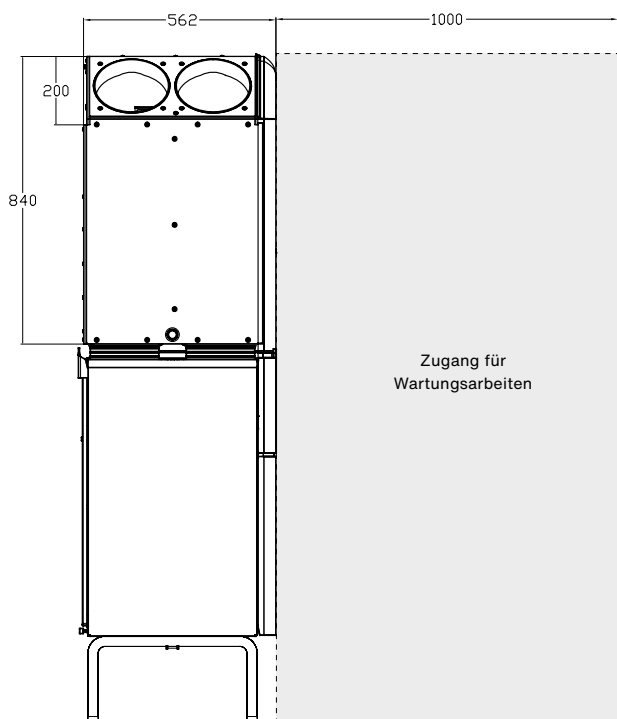
Zehnder ComfoClima Cool 36



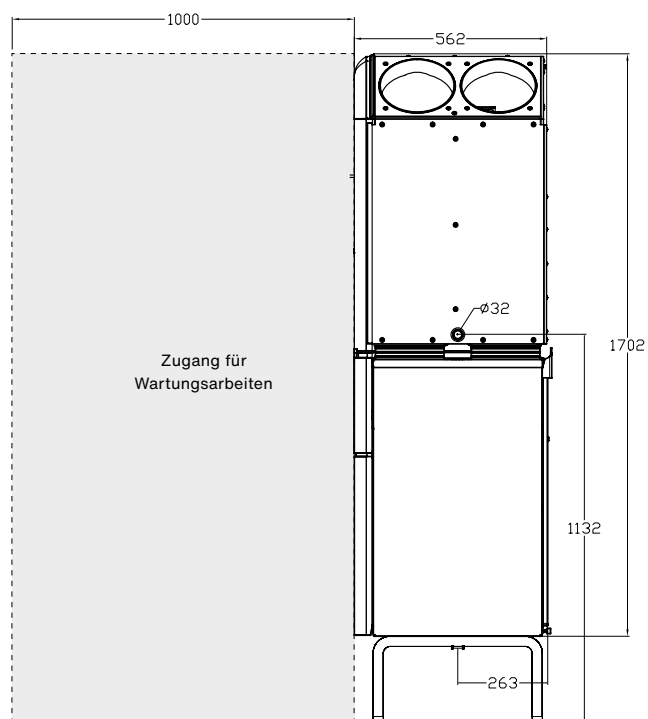
Frontansicht



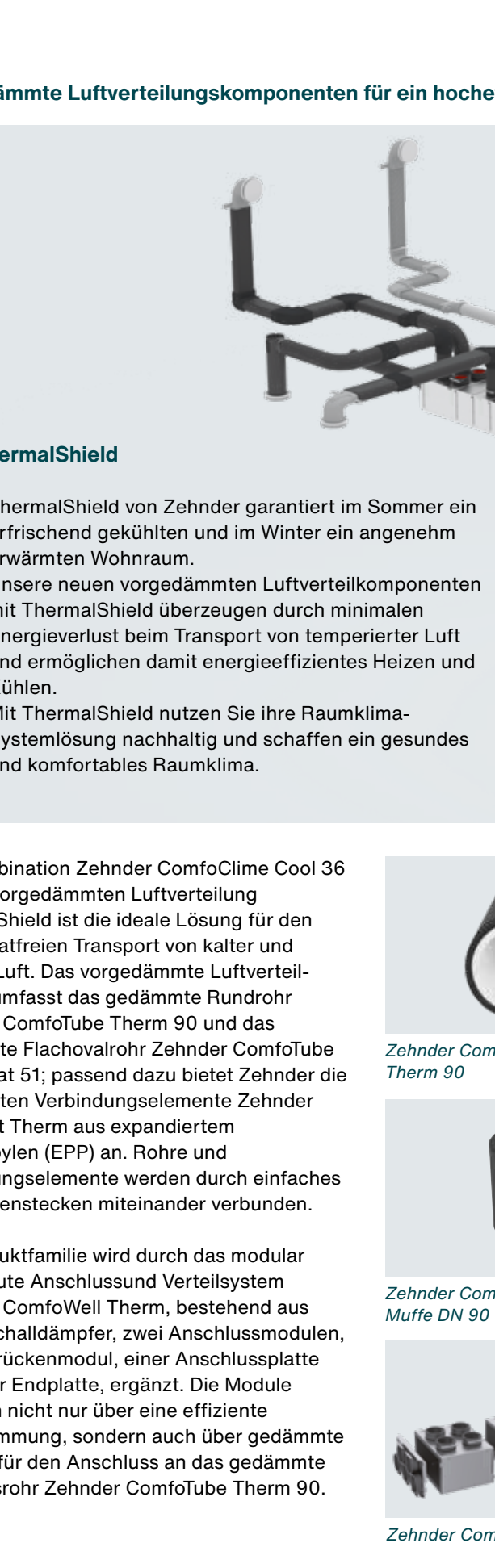
Ansicht von oben



Seitenansicht



Vorgedämmte Luftverteilungskomponenten für ein hocheffizientes System in Neubauten



ThermalShield

- ThermalShield von Zehnder garantiert im Sommer ein erfrischend gekühlten und im Winter ein angenehm erwärmten Wohnraum.
- Unsere neuen vorgedämmten Luftverteilungskomponenten mit ThermalShield überzeugen durch minimalen Energieverlust beim Transport von temperierter Luft und ermöglichen damit energieeffizientes Heizen und Kühlen.
- Mit ThermalShield nutzen Sie ihre Raumklima-Systemlösung nachhaltig und schaffen ein gesundes und komfortables Raumklima.

Die Kombination Zehnder ComfoClima Cool 36 mit der vorgedämmten Luftverteilung ThermalShield ist die ideale Lösung für den kondensatfreien Transport von kalter und warmer Luft. Das vorgedämmte Luftverteilungssystem umfasst das gedämmte Rundrohr Zehnder ComfoTube Therm 90 und das gedämmte Flachovalrohr Zehnder ComfoTube Therm flat 51; passend dazu bietet Zehnder die gedämmten Verbindungselemente Zehnder ComfoFit Therm aus expandiertem Polypropylen (EPP) an. Rohre und Verbindungselemente werden durch einfaches Zusammenstecken miteinander verbunden.

Die Produktfamilie wird durch das modular aufgebaute Anschluss- und Verteilsystem Zehnder ComfoWell Therm, bestehend aus einem Schalldämpfer, zwei Anschlussmodulen, einem Brückenmodul, einer Anschlussplatte und einer Endplatte, ergänzt. Die Module verfügen nicht nur über eine effiziente Innendämmung, sondern auch über gedämmte Stützen für den Anschluss an das gedämmte Lüftungsrohr Zehnder ComfoTube Therm 90.



Zehnder ComfoTube Therm 90



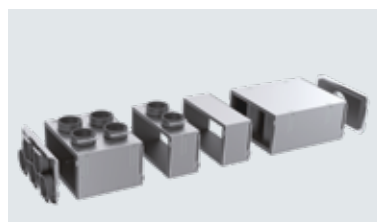
Zehnder ComfoTube Therm flat 51



Zehnder ComfoFit Therm Muffe DN 90



Zehnder ComfoFit Therm Übergangsbogen DN 90 auf flat 51, 90°



Zehnder ComfoWell Therm



Zehnder ComfoPipe Compact Flexelement DN200 als optionaler Geräteanschluß

Thermische Leistung

Heizbetrieb

T AUL	r. F. AUL	Volumen- strom	T ZUL		Netto-Heizleistung		elektr. Leistungsaufnahme		COP	
			nach CA Q	nach CC Cool 36	CC Cool 36	gesamt CA Q + CC Cool 36	CC Cool 36	gesamt CA Q + CC Cool 36	CC Cool 36	gesamt CA Q + CC Cool 36
°C	%	m³/h	°C	°C	W	W	W	W		
-7	70	315	15,0	29	1567	4817	830	890	1,89	5,41
		420	14,5	27	1654	5502	749	922	2,21	5,97
		600	13,9	25	1938	6772	824	1134	2,35	5,97
2	80	315	16,8	31	1609	3831	665	727	2,42	5,27
		420	16,5	29	1738	4363	651	757	2,67	5,76
		600	16,3	29	2261	5725	738	972	3,06	5,89
7	90	315	17,9	35	1872	3467	709	770	2,64	4,5
		420	17,8	34	2221	4214	801	905	2,77	4,66
		600	17,7	31	2441	5014	741	985	3,29	5,09

Leistung gemessen bei einer ABL von 20 °C, 40 % r. F. gemäss EN 14511 und EN 16573
Alle Daten gemessen mit CA Q mit Enthalpietauscher und Vorheizregister

Kühlbetrieb

T AUL	r. F. AUL	Volumen- strom	T ZUL		Netto-Kühlleistung		elektr. Leistungsaufnahme		EER	
			nach CA Q	nach CC Cool 36	CC Cool 36	gesamt CA Q + CC Cool 36	CC Cool 36	gesamt CA Q + CC Cool 36	CC Cool 36	gesamt CA Q + CC Cool 36
°C	%	m³/h	°C	°C	W	W	W	W		
35	40	315	29,3	19	1115	2147	416	478	2,68	4,49
		420	29,7	19	1744	3076	592	709	2,95	4,34
		600	30,3	19	2657	4290	928	1201	2,86	3,57
31	47	315	28,4	19	1133	1807	375	437	2,97	4,14
		420	28,7	18	1774	2575	553	667	3,21	3,86
		600	29,2	18	2581	3493	807	1091	3,2	3,2
27	47	315	27,6	17	1149	1057	347	408	3,31	2,59
		420	27,7	17	1706	1592	492	605	3,47	2,63
		600	28,1	17	2468	2233	688	968	3,59	2,31

Leistung gemessen bei einer ABL von 27 °C, 47 % r. F. gemäss EN 14511 und EN 16573
Alle Daten gemessen mit CA Q mit Enthalpietauscher und Vorheizregister

Übersicht

Volumenstrom		T Außen	Leistung
m ³ /h		°C	W
315	Heizen	-7	1567
		2	1609
		7	1872
	Kühlen	27	1149
		31	1133
		35	1115

Volumenstrom		T Außen	Leistung
m ³ /h		°C	W
315	Heizen	-7	1654
		2	1738
		7	2221
	Kühlen	27	1706
		31	1774
		35	1744

Volumenstrom		T Außen	Leistung
m ³ /h		°C	W
315	Heizen	-7	1938
		2	2261
		7	2441
	Kühlen	27	2468
		31	2581
		35	2657

Schallspezifikationen

Datentabelle Zehnder ComfoClima Cool 36 mit Zehnder ComfoAir Q600

Messpunkt	Qv	Pst	L _w Zuluft	L _w Abluft	L _w Fortluft	L _w Außenluft	L _w Gehäuse
	m ³ /h	Pa	dB(A)	dB(A)	dB(A)	dB(A)	dB(A)
1	200	25	46,0	39,8	40,8	35,8	42,2
2	250	25	48,1	41,4	44,9	39,6	43,7
3	300	50	50,9	43,4	47,9	42,4	45,8
4	350	50	53,0	45,0	49,6	44,0	47,5
5	400	50	55,2	46,7	52,5	46,8	49,5
6	450	100	58,3	49,1	55,7	49,7	52,3
7	500	100	60,5	50,9	58,9	52,8	54,4
8	600	100	65,1	54,7	54,0	48,2	59,0
9	450	150	59,0	49,8	55,5	49,6	53,0
10	450	200	59,8	50,4	58,3	52,2	53,8
11	500	200	61,9	52,1	61,3	55,0	55,9
12	600	200	66,3	55,7	58,3	52,2	60,3

Alle Daten gemessen mit CAQ mit Enthalpietauscher und Vorheizregister

Schalldaten Zehnder ComfoClima Cool 36 mit Lüftungsgerät Zehnder ComfoAir Q600

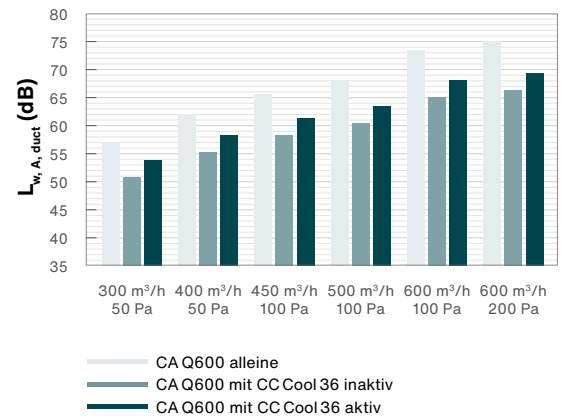
Messpunkt	L_w Zuluft (dB)						
	125 Hz	250 Hz	500 Hz	1 kHz	2 kHz	4 kHz	8 kHz
1	49,4	51,3	45,4	34,0	23,8	16,1	15,6
2	51,2	53,1	47,8	36,2	26,5	19,2	17,7
3	53,5	55,4	50,9	39,1	30,0	23,1	20,5
4	55,4	57,3	53,3	41,4	32,7	26,2	22,6
5	57,2	59,1	55,7	43,7	35,4	29,3	24,7
6	59,8	61,6	59,0	46,8	39,2	33,6	27,7
7	61,6	63,4	61,5	49,0	41,9	36,6	29,8
8	65,3	67,2	66,4	53,6	47,4	42,9	34,1
9	60,4	62,3	59,9	47,6	40,2	34,7	28,4
10	61,1	62,9	60,8	48,4	41,1	35,8	29,2
11	62,8	64,6	63,0	50,5	43,6	38,6	31,2
12	66,3	68,1	67,7	54,8	48,9	44,6	35,3

Messpunkt	L_w Abluft (dB)						
	125 Hz	250 Hz	500 Hz	1 kHz	2 kHz	4 kHz	8 kHz
1	45,3	46,9	35,4	22,1	14,0	13,8	17,7
2	46,8	48,3	37,7	24,1	16,6	15,8	18,4
3	48,8	50,0	40,6	26,8	19,9	18,4	19,2
4	50,3	51,3	42,9	28,8	22,5	20,4	19,8
5	51,9	52,6	45,2	30,9	25,1	22,4	20,4
6	54,0	54,5	48,4	33,8	28,7	25,2	21,3
7	55,5	55,8	50,7	35,9	31,3	27,3	22,0
8	58,7	58,5	55,3	40,0	36,6	31,4	23,2
9	54,5	54,9	49,2	34,5	29,7	26,0	21,5
10	55,1	55,4	50,0	35,3	30,6	26,7	21,8
11	56,5	56,7	52,1	37,2	33,0	28,6	22,4
12	59,5	59,2	56,5	41,1	38,0	32,4	23,6

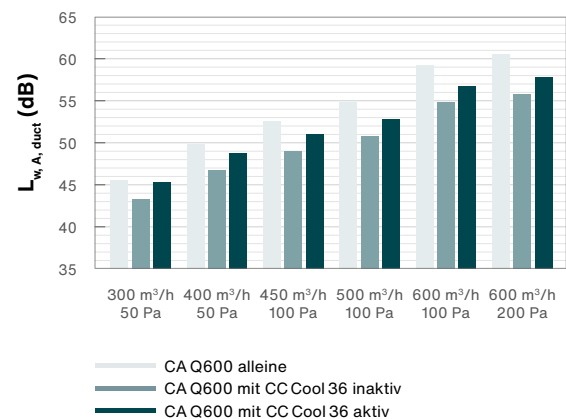
Messpunkt	L_w Gehäuse (dB)						
	125 Hz	250 Hz	500 Hz	1 kHz	2 kHz	4 kHz	8 kHz
1	44,7	49,0	38,2	31,2	25,4	16,8	17,5
2	46,0	50,0	40,7	33,5	27,9	19,8	19,0
3	47,8	51,2	43,9	36,5	31,1	23,6	21,0
4	49,2	52,2	46,4	38,8	33,6	26,6	22,6
5	50,6	53,1	49,0	41,1	36,2	29,6	24,2
6	52,5	54,5	52,4	44,3	39,6	33,7	26,4
7	53,8	55,4	55,0	46,6	42,1	36,6	27,9
8	56,6	57,4	60,1	51,3	47,2	42,7	31,1
9	52,9	54,8	53,3	45,1	40,5	34,7	26,9
10	53,4	55,2	54,2	45,9	41,4	35,8	27,5
11	54,7	56,0	56,6	48,1	43,7	38,5	28,9
12	57,4	57,9	61,4	52,5	48,6	44,3	32,0

L_w in dB(A) Referenz 10-12W
 Gehäuseabstrahlung nach ISO 3741:2010
 Schalleistung Zuluft- und Abluft nach ISO 5135:1997 (inklusive Mündungsreflexion)
 Werte ohne aktiven Kompressor

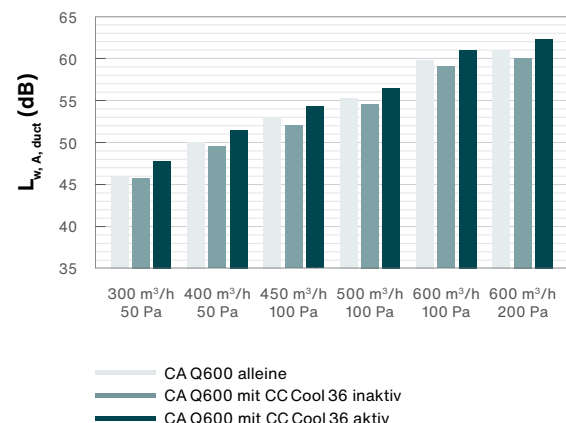
Geräuschpegel Zuluft Zehnder ComfoAir Q 600
mit und ohne Zehnder ComfoClima Cool 36



Geräuschpegel Abluft Zehnder ComfoAir Q 600
mit und ohne Zehnder ComfoClima Cool 36

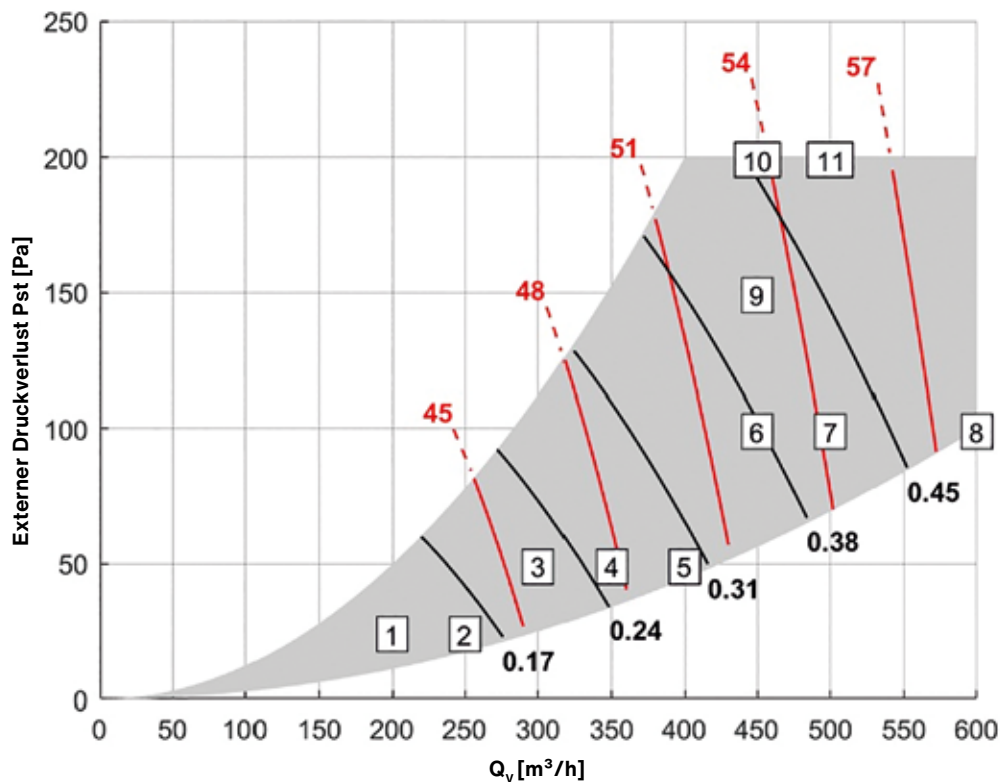


Geräteabstrahlung Zehnder ComfoAir Q 600
mit und ohne Zehnder ComfoClima Cool 36



Leistungsdiagramm Zehnder ComfoClime Cool 36 mit Zehnder ComfoAir Q600

Die folgende Abbildung enthält ein Diagramm der akustischen Leistung des Zehnder ComfoClime Cool 36. Die schwarzen Linien verweisen auf den Vorlauf und den Druck, bei denen eine bestimmte Spezifische Lüfterleistung (SFP) erreicht wird. Die roten Linien entsprechen dem Strahlungspegel des Gehäuses.



Lw in dB(A) Referenz 10-12W
 Gehäuseabstrahlung nach ISO 3741:2010
 Schalleistung Zuluft- und Abluft nach ISO 5135:1997 (inklusive Mündungsreflexion)
 SFP in Wh/m^3 berechnet nach Messungen EN13141-7:2010
 Werte ohne aktiven Kompressor

11 relevante Arbeitsbedingungen werden im Detail dargestellt:

		ETA	SUP	Gehäuse	
Punkt	Qv	Pst	OA Lw, A, Kanal	OA Lw, A, Kanal	OA Lw, A
(#)	(m ³ /h)	(Pa)	(dB(A))	(dB(A))	(dB(A))
1	200	25	39,8	46,0	42,2
2	250	25	41,4	48,1	43,7
3	300	50	43,4	50,9	45,8
4	350	50	45,0	53,0	47,5
5	400	50	46,7	55,2	49,5
6	450	100	49,1	58,3	52,3
7	500	100	50,9	60,5	54,4
8	600	100	54,7	65,1	59,0
9	450	150	49,8	59,0	53,0
10	450	200	50,4	59,8	53,8
11	500	200	52,1	61,9	55,9



always the best climate



always the best climate

