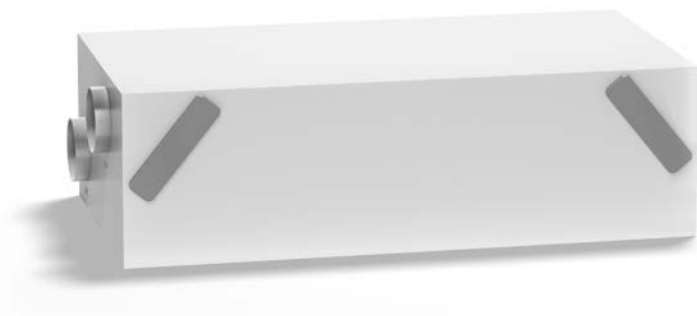


x-well® F170 E

Lüftungsgerät mit Feuchterückgewinnung zur Be- und Entlüftung von Wohnungen

Das x-well F170 E Lüftungsgerät mit Feuchterückgewinnung ist für die zentrale kontrollierte Be- und Entlüftung von Wohnungen konstruiert. Durch die vielfältigen Montagemöglichkeiten und aufgrund der kompakten Maße ist das x-well F170 E auch ideal für den Objektbau. Die dimensionierten Ventilatoren sorgen für geringe Schallemissionen und sind überaus effizient.



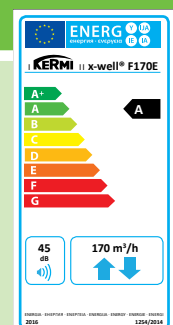
Produktdatenblatt nach (EU) 1253/2014 und (EU) 1254/2014

Hersteller	Kermi GmbH		
Modellbezeichnung	x-well® F170 E		
Spezifischer Energieverbrauch (SEC)	-76,09	-39,29	-15,58 kWh/(m ² · a)
Klimazone	kalt	mittel	warm
SEC-Klasse	A+	A	E
Typ	Wohnraumlüftungsgerät (RVU) Zwei-Richtungs-Lüftungsgerät (BVU)		
Antrieb	Drehzahlregelung (VSD)		
Wärmerückgewinnungssystem	Rekuperativ ¹		
Temperaturänderungsgrad	81,9 %		
Höchster Luftvolumenstrom	170 m ³ /h		
Elektrische Eingangsleistung	50 W		
Schalleistungspegel	45 dB(A)		
Bezugs-Luftvolumenstrom	0,033 m ³ /s		
Bezugsdruckdifferenz	50 Pa		
Spezifische Eingangsleistung (SPI)	0,193 W/m ³ /h		
Steuerungsfaktor	0,85		
Steuerungstypologie	Zentrale Bedarfssteuerung		
Innere Höchstleckluftquote	1,3 %		
Äußere Höchstleckluftquote	2,8 %		
Mischquote	-		
Lage und Beschreibung der Filterwechselanzeige	Optische Anzeige im Display des Bedienelementes ²		
Ein-Richtung-Lüftungsgeräte Anweisungen zur Anbringung regelbarer Außenluft- bzw. Abluftgitter	-		
Anweisung zur Vormontage und Zerlegung	www.kermi.de		
Druckschwankungsempfindlichkeit	-		
Luftdichtheit zwischen innen und außen	-		
Jährlicher Stromverbrauch (AEC) je 100 m²	757	220	175 kWh/a
Klimazone	kalt	mittel	warm
Jährliche Einsparung an Heizenergie (AHS) je 100 m²	8628	4410	1994 kWh/a
Klimazone	kalt	mittel	warm

¹ Gegenstromwärmeübertrager. ² Es ist wichtig, die Filter regelmäßig zu ersetzen, damit eine gute Leistung und die Energieeffizienz des Gerätes erhalten bleibt.

Technische Daten

- Für Wohnungen und Häuser bis ca. 120 m² Wohnfläche geeignet
- Montagemöglichkeiten: Waagrechte Decken- und senkrechte Wandmontage; Umschaltbare Links-/Rechtsvariante
- Energetisch durch: geringen Stromverbrauch und hohe Wärmerückgewinnung
- Niedriger Schalleistungspegel
- Bedarfsgeführte Regelung mittels Feuchtesensor
- Integrierter Sommerbypass
- Prüfstützen für ein einfaches Einregulieren
- Auch mit Standard-Wärmeübertrager erhältlich



Technische Daten x-well F170 E

Einsatzbereich

Wohnfläche	m ²	bis ca. 120
Nennlüftung	m ³ ·h	ca. 60-100

Leistungsdaten

Maximale Luftmenge bei 100 Pa	m ³ ·h	170
Referenzluftmenge bei 50 Pa	m ³ ·h	119
Feuchterückgewinnungsgrad bei A2	%	66,9
Leistungszahl (tAUL=7°C; tABL=20°C)		21

Technische Merkmale

Wärmeübertragertyp	Rekuperativ Kreuz-Gegenstrom
--------------------	---------------------------------

Ventilator typ	Radial, rückwärts- gekrümmt mit EC-Motor
----------------	--

Sommerbypass	automatisch
--------------	-------------

Filterklasse nach ISO 16890 / EN 779	Außenluft Abluft	ePM1 70% / F7 ePM10 50% / M5
--------------------------------------	---------------------	---------------------------------

Technische Daten

Tiefe (C)	mm	327
Breite (B)	mm	568
Höhe (A)	mm	1098
Anschlüsse		DN125 (Nippel)
Kondensatablauf	mm	15
Gewicht	kg	35

Netzanschluss		230 V / 50 Hz Schukostecker
---------------	--	--------------------------------

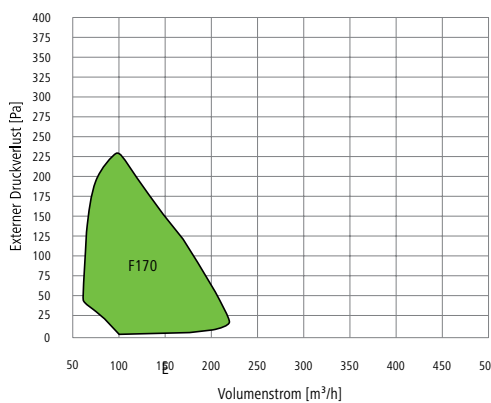
Maximale elektrische Leistungsaufnahme	W	50
--	---	----

Standby Leistungsaufnahme	W	<1,0 W
---------------------------	---	--------

Schutzart		IP21
-----------	--	------

Konformität		CE
-------------	--	----

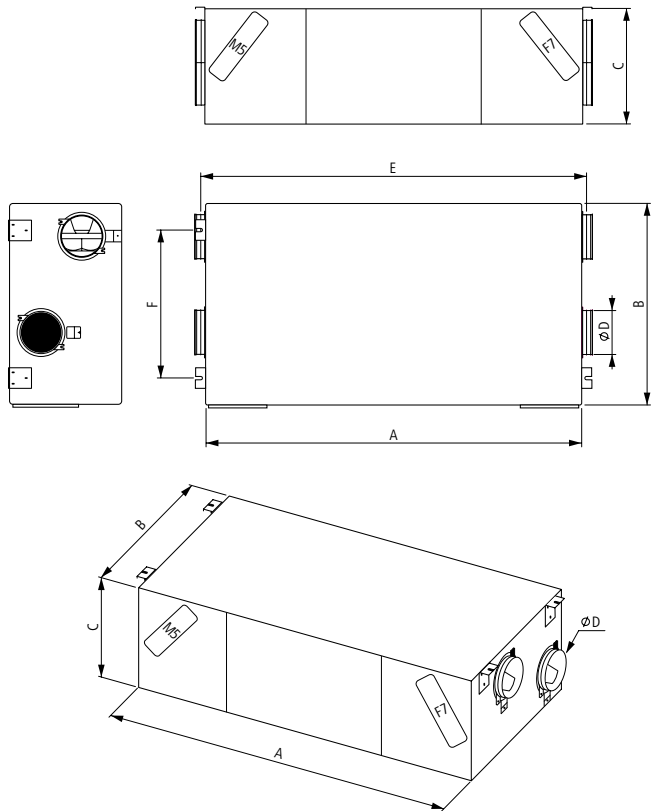
Volumenströme x-well F170 E



Maße x-well F170 E

A (mm)	1098
B (mm)	568
C (mm)	327
Ø D (mm)	125
E (mm)	1125
F (mm)	416

Maßzeichnung x-well F170 (E)



Standard-Montagevarianten x-well F170 E

Bei der Deckenmontage ist das x-well F170 mit einem Gefälle zu installieren.

