

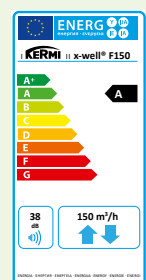
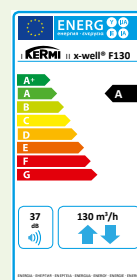
x-well® F130 / F150 Lüftungsgerät zur Be- und Entlüftung von Wohnungen

Das x-well F130 / F150 Lüftungsgerät ist für die zentrale kontrollierte Be- und Entlüftung von Wohnungen konstruiert. Durch die vielfältigen Montagemöglichkeiten und aufgrund der geringen Bautiefe ist das x-well F130 / F150 auch ideal für den Objektbau und kann somit problemlos in Vorwandinstallationen und abgehängten Decken installiert werden.



Technische Daten

- Für Wohnungen und Häuser bis ca. 90 m²/ F130 und 105m²/ F150 Wohnfläche geeignet
- Energetisch durch geringe elektrische Leistungsaufnahme und hohe Wärmerückgewinnung
- Montagemöglichkeiten: Decken- und senkrechte Wandmontage
- Niedriger Schalleistungspegel
- Bedarfsgeführte Regelung mittels Feuchtesensor
- Konstant-Volumenstromregelung durch intelligente Ventilatorentechnik



EcoDesign Datenblatt (EU) Nr. 1253 und 1254/2014

Hersteller	Kermi GmbH			
Modellbezeichnung	x-well® F130			
Spezifischer Energieverbrauch (SEC)	-78,0	-39,6	-15,0	kWh/(m ² · a)
Klimazone	kalt	mittel	warm	
SEC-Klasse	A+	A	E	
Typ	Wohnraumlüftungsgerät (RVU) Zwei-Richtungs-Lüftungsgerät (BVU)			
Antrieb	Drehzahlregelung (VSD)			
Wärmerückgewinnungssystem	Rekuperativ ¹			
Temperaturänderungsgrad	88,0 %			
Höchster Luftvolumenstrom	130 m ³ /h			
Elektrische Eingangsleistung	59 W			
Schalleistungspegel	37 dB(A)			
Bezugs-Luftvolumenstrom	0,025 m ³ /s			
Bezugsdruckdifferenz	50 Pa			
Spezifische Eingangsleistung (SPI)	0,25 W/m ³ /h			
Steuerungsfaktor	0,85			
Steuerungstypologie	Zentrale Bedarfssteuerung			
Innere Höchstleckluftquote	0,3 %			
Äußere Höchstleckluftquote	0,5 %			
Mischquote	-			
Lage und Beschreibung der Filterwechselanzeige	Optische Anzeige im Display des Bedienelementes ²			
Ein-Richtung-Lüftungsgeräte Anweisungen zur Anbringung regelbarer Außenluft- bzw. Abluftgitter	-			
Anweisung zur Vormontage und Zerlegung	www.kermi.de			
Druckschwankungsempfindlichkeit	-			
Luftdichtheit zwischen innen und außen	-			
Jährlicher Stromverbrauch (AEC) je 100 m²	808	271	226	kWh/a
Klimazone	kalt	mittel	warm	
Jährliche Einsparung an Heizenergie (AHS) je 100 m²	8951	4576	2069	kWh/a
Klimazone	kalt	mittel	warm	

¹ Gegenstromwärmeübertrager.

² Es ist wichtig, die Filter regelmäßig zu ersetzen, damit eine gute Leistung und die Energieeffizienz des Gerätes erhalten bleibt.

EcoDesign Datenblatt (EU) Nr. 1253 und 1254/2014

Hersteller	Kermi GmbH			
Modellbezeichnung	x-well® F150			
Spezifischer Energieverbrauch (SEC)	-77,7	-39,4	-14,7	kWh/(m ² · a)
Klimazone	kalt	mittel	warm	
SEC-Klasse	A+	A	E	
Typ	Wohnraumlüftungsgerät (RVU) Zwei-Richtungs-Lüftungsgerät (BVU)			
Antrieb	Drehzahlregelung (VSD)			
Wärmerückgewinnungssystem	Rekuperativ ¹			
Temperaturänderungsgrad	87,9 %			
Höchster Luftvolumenstrom	150 m ³ /h			
Elektrische Eingangsleistung	59 W			
Schalleistungspegel	38 dB(A)			
Bezugs-Luftvolumenstrom	0,029 m ³ /s			
Bezugsdruckdifferenz	50 Pa			
Spezifische Eingangsleistung (SPI)	0,26 W/m ³ /h			
Steuerungsfaktor	0,85			
Steuerungstypologie	Zentrale Bedarfssteuerung			
Innere Höchstleckluftquote	0,5 %			
Äußere Höchstleckluftquote	0,6 %			
Mischquote	-			
Lage und Beschreibung der Filterwechselanzeige	Optische Anzeige im Display des Bedienelementes ²			
Ein-Richtung-Lüftungsgeräte Anweisungen zur Anbringung regelbarer Außenluft- bzw. Abluftgitter	-			
Anweisung zur Vormontage und Zerlegung	www.kermi.de			
Druckschwankungsempfindlichkeit	-			
Luftdichtheit zwischen innen und außen	-			
Jährlicher Stromverbrauch (AEC) je 100 m²	817	280	235	kWh/a
Klimazone	kalt	mittel	warm	
Jährliche Einsparung an Heizenergie (AHS) je 100 m²	8946	4573	2068	kWh/a
Klimazone	kalt	mittel	warm	

Technische Daten x-well F130

Einsatzbereich		
Wohnfläche	m ²	bis ca. 90
Nennlüftung	m ³ /h	ca. 70-90
Leistungsdaten		
Maximale Luftmenge bei 100 Pa	m ³ /h	130
Referenzluftmenge bei 50 Pa	m ³ /h	91
Temperaturänderungsgrad nach EN 13141-7 (A7)	%	88
Spezifische elektrische Leistungsaufnahme nach EN 13141-7	W/m ³ /h	0,25
Schallleistungspegel nach EN 13141-7	dB(A)	37

Technische Merkmale

Wärmeübertragertyp	Rekuperativ Kreuz-Gegenstrom	
Ventilatorart	Radial, vorwärts- gekrümmt mit EC-Motor	
Filter nach ISO 16890 (EN 779)	Außenluft Abluft	ePM1 >70% (F7) ePM10 >50% (M5)

Technische Daten

Tiefe (C)	mm	191
Breite (B)	mm	602
Höhe (A)	mm	952
Anschlüsse	DN125 (Nippel)	
Kondensatablauf	mm	15
Gewicht	kg	23
Netzanschluss	230 V / 50 Hz Schukostecker	
Maximale elektrische Leistungsaufnahme	W	59
Maximale elektrische Leistungsaufnahme des optionalen Vorheizregisters	W	850
Standby Leistungsaufnahme	W	<1,0 W
Schutzart	IP21	
Konformität	CE	

Technische Daten x-well F150

Einsatzbereich		
Wohnfläche	m ²	bis ca. 105
Nennlüftung	m ³ /h	ca. 70-105
Leistungsdaten		
Maximale Luftmenge bei 100 Pa	m ³ /h	150
Referenzluftmenge bei 50 Pa	m ³ /h	105
Temperaturänderungsgrad nach EN 13141-7 (A7)	%	87,9
Spezifische elektrische Leistungsaufnahme nach EN 13141-7	W/m ³ /h	0,26
Schallleistungspegel nach EN 13141-7	dB(A)	38

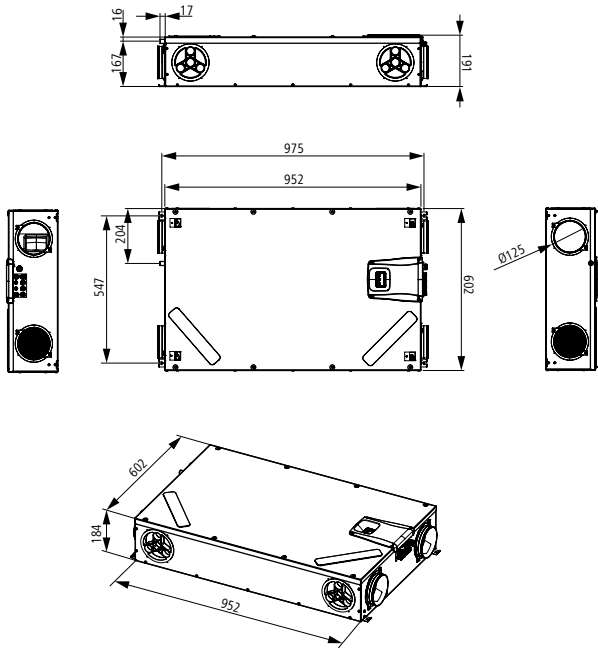
Technische Merkmale

Wärmeübertragertyp	Rekuperativ Kreuz-Gegenstrom	
Ventilatorart	Radial, vorwärts- gekrümmt mit EC-Motor	
Filter nach ISO 16890 (EN 779)	Außenluft Abluft	ePM1 >70% (F7) ePM10 >50% (M5)

Technische Daten

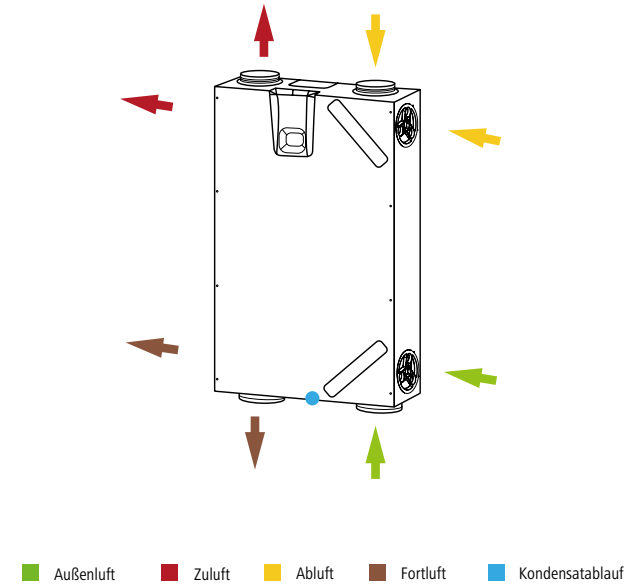
Tiefe (C)	mm	191
Breite (B)	mm	602
Höhe (A)	mm	952
Anschlüsse	DN125 (Nippel)	
Kondensatablauf	mm	15
Gewicht	kg	23
Netzanschluss	230 V / 50 Hz Schukostecker	
Maximale elektrische Leistungsaufnahme	W	59
Maximale elektrische Leistungsaufnahme des optionalen Vorheizregisters	W	850
Standby Leistungsaufnahme	W	<1,0 W
Schutzart	IP21	
Konformität	CE	

Maßzeichnung x-well F130 / F150



Standard-Montagevarianten x-well F130 / F150

Bei der Deckenmontage ist das x-well F130/F150 mit einem Gefälle zu installieren.



Auslegungsdiagramm x-well F130 / F150

