

**VITOPLANAR EF3**

Fußbodenheizung für Parkett- und Laminatböden  
Heizmatte mit Heizleistung 120 W/m<sup>2</sup>  
Leistungen 120 bis 840 W

## Produktinformation Vitoplanar EF3

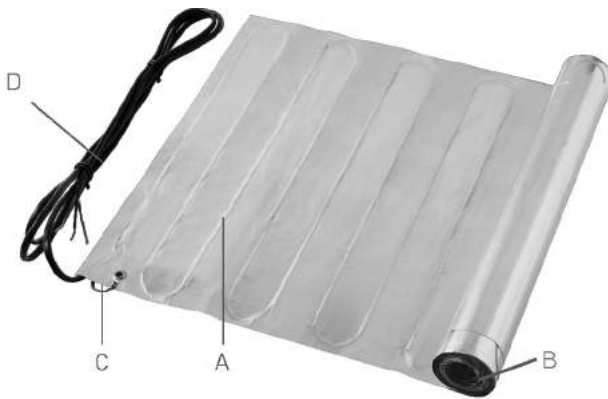
Werkseitig konfektionierte Dipol-Heizmatte zur Temperierung von Parkett-, Laminat- und Korkböden und auch zur Beheizung von gut isolierten Räumen.

- Kann schwimmend verlegt werden.
- Das verstärkte Aluminiumgewebe garantiert eine optimale Wärmeverteilung und verhindert die Bildung von Hot Spots.
- Elektrosmogarm

- Durch den 1,3 mm dünnen Aufbau und dank Dipol-Ausführung sehr einfach zu verlegen
- Zur Verwendung in trockenen Räumen
- Schutzmaßnahme: Fehlerstrom-Schutzeinrichtung 30 mA erforderlich
- Prüfzeichen: NEMCO

## Vorteile Vitoplanar EF3

Die Dipol-Heizmatte besteht aus einer Teflonheizleitung, die zwischen zwei Gewebealuminiumfolien eingeschweißt ist.



- (A) Eingearbeiteter Teflonheizleiter
- (B) Spezielles Aluminiumgewebe
- (C) Schutzerdung der Heizmatte
- (D) Anschlussleitung mit Schutzgeflecht

- Heizmatte 120 W/m<sup>2</sup> (Standard)
- Leistungen von 120 bis 840 W (1 bis 7 m<sup>2</sup>)

- Schwimmende Verlegung auf Estrich
- Ideal zur Sanierung; nur 1,3 mm hoch
- Einfache Installation durch Dipol-Anschluss (2-adrig mit Schutzgeflecht)
- Magnetfeldarmer Betrieb (< 25 nT)
- Als Komplett-Set mit Leistungen von 240 bis 600 W (2 bis 5 m<sup>2</sup>) erhältlich. Im Set sind zusätzlich Fühlerschutzrohr und Leerrohr sowie Schaltereinbausthermostat enthalten. Schaltereinbausthermostat mit Touchdisplay mit einfacher Menüführung für Wochenprogramm, 5 Schnellmodi, 5 Betriebsmodi und Selbstlernfunktion

### Auslieferungszustand

#### Vitoplanar EF3

##### Typ

- EF3.A200.120L
- EF3.A400.240L
- EF3.A600.360L
- EF3.A800.480L
- EF3.A1000.600L
- EF3.A1200.720L
- EF3.A1400.840L

- Heizmatte mit Aluminiumtechnologie für perfekte Wärmeverteilung
- Anschlussleitung 2 x 1,0 mm<sup>2</sup> mit Schutzgeflecht, 5 m lang

## Technische Angaben Vitoplanar EF3

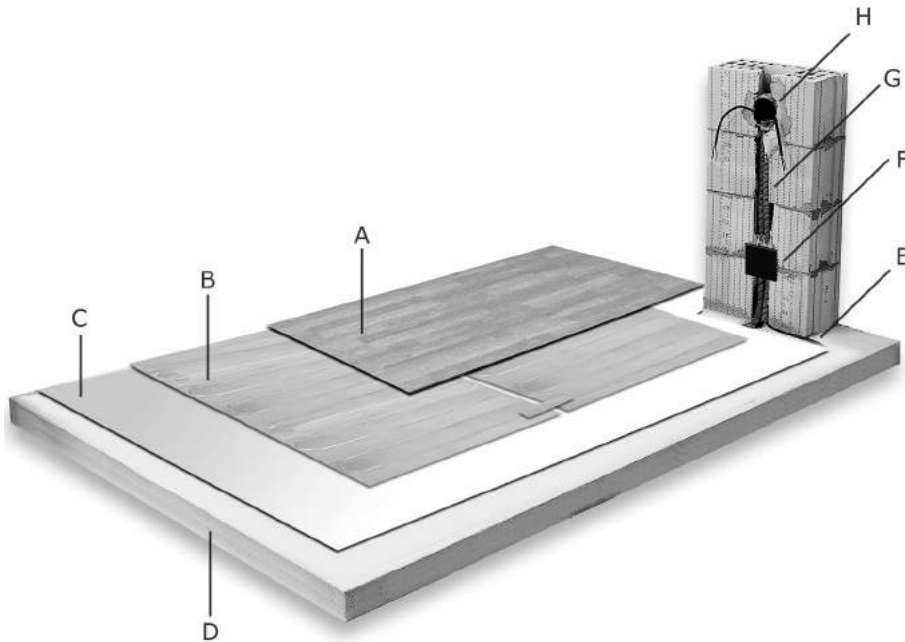
### Technische Daten

Leistung (1 Heizmatte)	W/m <sup>2</sup>	120
Nenntemperatur	°C	90
Isolierung Heizleiter		PFA
Stärke Aluminiumgewebe	mm	1
Systemaufbau nach		IEC 60335
Schutzart		IP X7

### Abmessungen

Typ	Maße in cm	Leistung in W
EF3.A200.120L	50 x 200	120
EF3.A400.240L	50 x 400	240
EF3.A600.360L	50 x 600	360
EF3.A800.480L	50 x 800	480
EF3.A1000.600L	50 x 1000	600
EF3.A1200.720L	50 x 1200	720
EF3.A1400.840L	50 x 1400	840

## Fußbodenaufbau



- (A) Bodenbelag
- (B) Heizmatte
- (C) Trittschalldämmung, Mindeststärke 3 mm
- (D) Unterboden (z. B. Estrich, EPS-Platten)

- (E) Anschlussleitung
- (F) Unterputz-Anschlussdose
- (G) Installationsrohr für Anschlussleitung
- (H) Unterputz-Anschlussdose für Thermostat

### Unterboden

#### Hinweis

Die Dipol-Heizmatte darf nicht im Kleberbett oder in direktem Kontakt mit Beton oder Estrich verlegt werden. Zwischen Untergrund und der Heizfolie ist immer ein Unterboden, wie eine Trittschalldämmung oder eine Isolierung erforderlich. Siehe „Fußbodenaufbau“.

Als Unterboden kann prinzipiell jeder Unterbelag verwendet werden.

#### Beispiele:

- 6 mm Kork
- 5 mm Trittschalldämmung

### Bodenbelag

- Unbedingt die Anleitung des Herstellers des Bodenbelags beachten.
- Spezielle Anforderungen des Herstellers an eine elektrische Fußbodenheizung prüfen.
- Falls Widersprüche zwischen den Anleitungen auftreten, wenden Sie sich an den Viessmann Technischen Dienst.
- Die Dipol-Heizmatte wurde für die Installation direkt unter Holzböden konstruiert.  
Die gängigsten 8 bis 15 mm starken, fußbodentauglichen Parkett- und Laminatböden können verwendet werden.

### Hinweis

Bestimmte Typen und Stärken von Oberbelägen dürfen nicht verwendet werden. Für andere Oberflächenbeläge oder Einbauarten kontaktieren Sie unseren Viessmann Technischen Dienst.

Die Dipol-Heizmatte darf **nicht** unter folgenden Belägen verwendet werden:

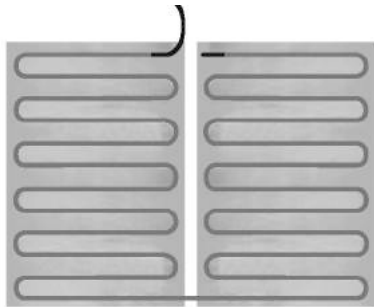
- Klicksysteme, bei denen die Verbindung zwischen den Brettern aus Metall ist (Gefahr der Beschädigung der Heizmatte)
- Parkett- und Laminatböden mit integrierter Trittschalldämmung
- Fliesen
- Steinbelag
- Keramische Oberflächenbeläge
- PVC
- Linoleum
- Teppich
- Genagelte Holzböden

## Montagebedingungen

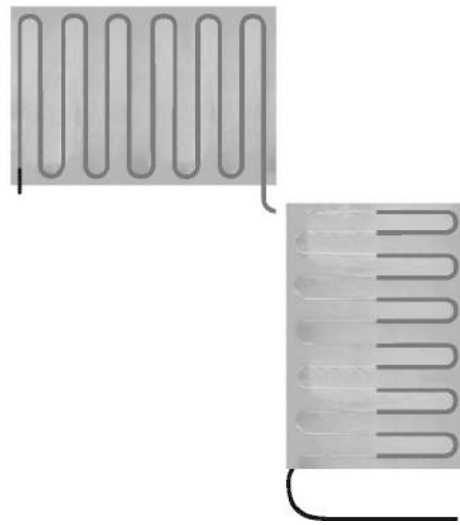
- Es dürfen keine schweren Möbel auf den beheizten Fußboden gestellt werden.
- Die beheizten Zonen dürfen nicht durch Gegenstände oder Möbel, welche direkt am Boden aufliegen, verstellt werden.
- Der Verlegeplan, in dem die genaue Position der Folien und des Fühlers eingezeichnet ist, muss dauerhaft in der Elektroverteilung aufbewahrt werden.
- Die Dipol-Heizmatte darf nicht auf beheizten Estrichen verlegt werden.  
Ausnahme: Während die Dipol-Heizmatte in Betrieb ist, muss das zweite Heizsystem ausgeschaltet sein.
- Die Dipol-Heizmatte darf nicht auf Fußböden montiert werden, wenn im Raum eine Deckenheizung installiert ist.

### Anpassungsmöglichkeiten der Heizmatte

180° umgelegt



90° umgelegt



Anpassung für Nischen, Hindernisse, Möbel usw.



Anpassung direkt nach der Anschlussleitung



Bei Anpassung direkt nach der Anschlussleitung den Heizleiter nicht ins Installationsrohr ziehen.

Der Heizleiter darf nicht zur Verlängerung der Anschlussleitung verwendet werden.

### Elektrischer Anschluss

- Die Stromversorgung muss durch eine Fehlerstrom-Schutzeinrichtung mit höchstens 30 mA geschützt sein.
- Anforderung aus VDE 0100 Teil 520:  
Die Anschlussleitung der Heizmatte (Kaltende) ist in einem Installationsrohr zu führen.
- Die Heizmatten über einen festen Anschluss in einer Unterputz-Anschlussdose anschließen.

#### Regelung

Die Heizmatten müssen über ein Thermostat mit Fernfühler geregelt und begrenzt werden.

Zur zusätzlichen Sicherheit kann ein Kapillarthmostat als Maximaltemperaturbegrenzer verwendet werden.

An der Oberfläche vom Holzboden darf die maximale Temperatur von 28 °C nicht überschritten werden.

Wir empfehlen eine Einbauhöhe des Thermostates von 150 cm in einer Schalterdose.

#### Gesamtstromaufnahme

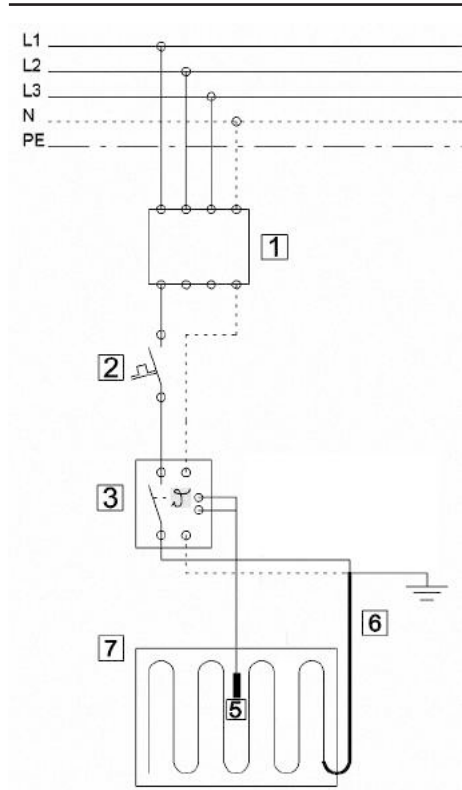
Alle Heizmatten werden parallel angeschlossen, wobei die Gesamtstromaufnahme zu berücksichtigen ist.

Falls der Gesamtstrom den max. Schaltstrom des Thermostats überschreitet, muss ein Schütz verwendet werden. Das Thermostat schaltet dann lediglich den Steuerstrom zu dem Schütz.

Dazu ist eine zusätzliche Anschlussdose zu setzen.

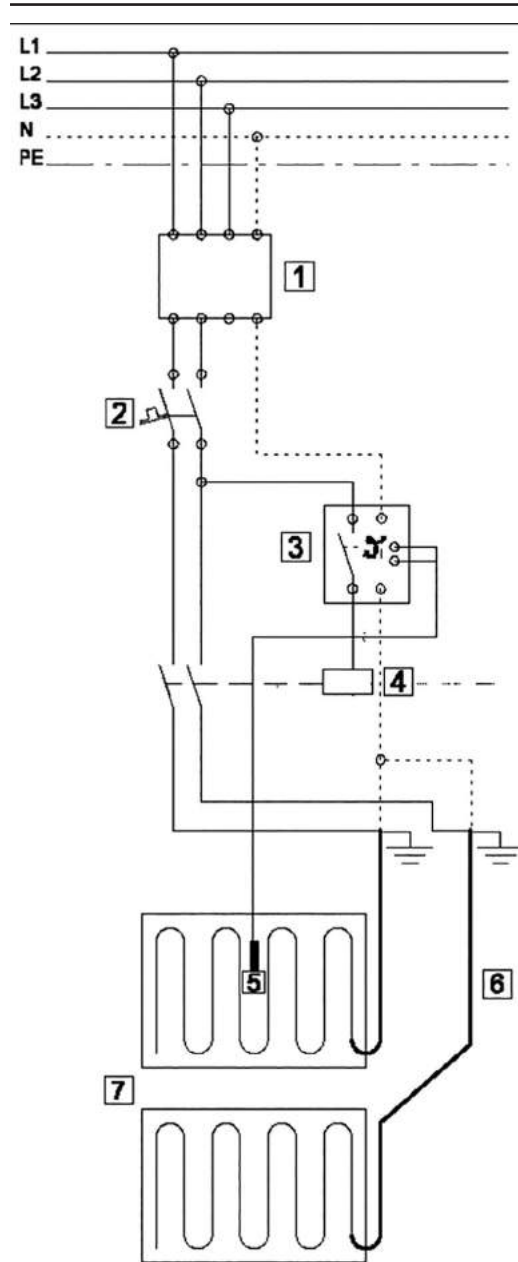
## Planungshinweise Vitoplanar EF3 (Fortsetzung)

### Anschluss ohne Schütz



- 1 Fehlerstrom-Schutzschalter 30 mA
- 2 Leitungsschutzschalter
- 3 Thermostat
- 4 Schütz
- 5 Fühler
- 6 Anschlussleitung
- 7 Heizmatte

### Anschluss mit Schütz



- 1 Fehlerstrom-Schutzschalter 30 mA
- 2 Leitungsschutzschalter
- 3 Thermostat
- 4 Schütz
- 5 Fühler
- 6 Anschlussleitung
- 7 Heizmatte

### Bestimmungsgemäße Verwendung Vitoplanar EF3

Die Dipol-Heizmatte ist eine sehr dünne Fußbodenheizung für die Temperierung von Laminat- und Parkettfußböden.  
Die Dipol-Heizmatte wurde für die Installation direkt unter Holzböden konstruiert.  
Die Dipol-Heizmatte darf nicht unter folgenden Belägen verwendet werden: Fliesen, Steinbelag oder andere keramische Oberflächenbeläge, PVC, Linoleum oder Teppich.

Die Dipol-Heizmatte darf nicht unter genagelten Holzböden verwendet werden.  
Für andere Oberflächenbeläge oder Einbauarten wenden Sie sich an den Viessmann Technischen Dienst.

Die Dipol-Heizmatte ist ausschließlich für die Erwärmung von Räumen vorgesehen.

## Planungshinweise Vitoplanar EF3 (Fortsetzung)

Die Verwendung zu einem anderen Zweck als zur Erwärmung von Räumen gilt als nicht bestimmungsgemäß.

Die bestimmungsgemäße Verwendung setzt voraus, dass eine ortsfeste Installation in Verbindung mit für die bestimmungsgemäße Verwendung zugelassenen Komponenten vorgenommen wird.

Jede andere Verwendung ist nicht bestimmungsgemäß. Daraus resultierende Schäden sind von der Haftung ausgeschlossen.

Darüber hinausgehende Verwendung ist vom Hersteller fallweise freizugeben.

## Zubehör

### Vitoplanar Schaltereinbaethermostat

#### Best.-Nr. ZK03937

- Für Rahmensystem: GIRA Standard E55, Schneider Exxact, ELKO Plus/RS
- Mit Fußbodentemperaturfühler und Raumtemperaturfühler
- Abdeckrahmen zur Montage auf Unterputzdose
- Umschaltbar als Leistungsregulierung für Fußboden-, Raum- oder Kombi-Thermostat
- Touch-Display mit einfacher Menüführung für Wochenprogramm und 5 Betriebsmodi
- Mit Selbstlernfunktion
- Farbe Weiß (RAL 9003)



#### Technische Daten

Nennspannung	230 V~ ± 10 %
Nennfrequenz	50 bis 60 Hz
Schaltleistung	3680 W/16 A/230 V~
Lufttemperaturbereich	+5 bis +35 °C
Fußbodentemperaturbereich	+5 bis +35 °C
Temperaturbegrenzer	+5 bis +35 °C
Anschlussleitung	Max. 2,5 mm <sup>2</sup>
Widerstand	Cos φ = 1
Schalt Differenz	± 0,3 °C
Betriebsreserve	36 h
Fühlerleitung	
– Auslieferungszustand	3 m, NTC 10 kΩ
– Verlängerung	Max. 50 m, 2 x 1,5 mm <sup>2</sup>
Schutzart	IP 21
Abmessungen Thermostat H x B x T	
– Ohne Rahmen	55 x 55 mm
– Mit Rahmen	87 x 87 x 39 mm

### Vitoplanar Kaltleiterverlängerung

#### Best.-Nr. ZK03938

Kaltleiterverlängerungs-Set (5 m)

- Verbindungs-Set in Schrumpftechnik
- Kaltleiter, 5 m lang

#### Best.-Nr. ZK03939

Kaltleiterverlängerungs-Set (10 m)

- Verbindungs-Set in Schrumpftechnik
- Kaltleiter, 10 m lang

