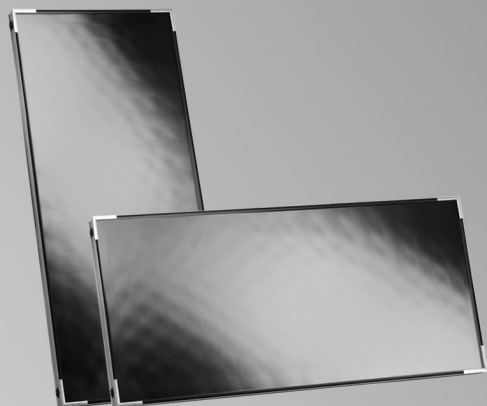
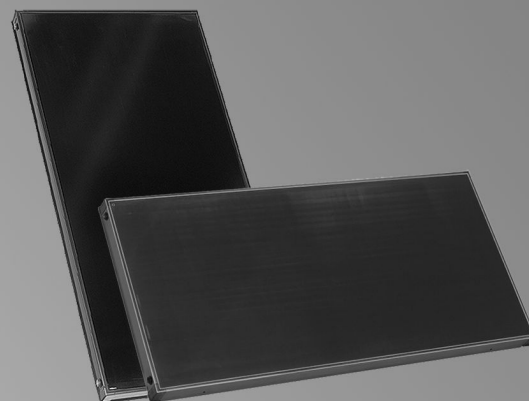


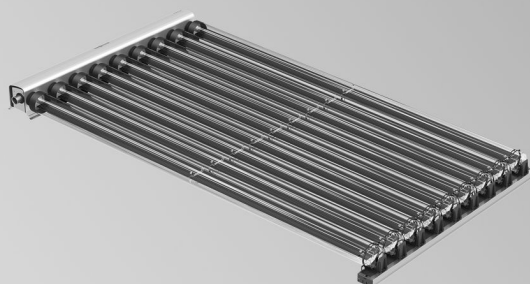
Planungsanleitung



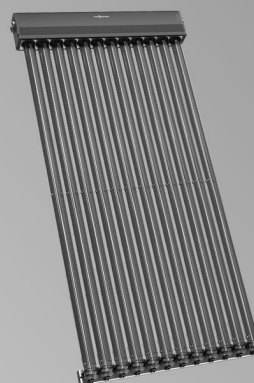
Vitosol 100-FM/100-F



Vitosol 200-FM/200-F



Vitosol 200-TM



Vitosol 300-TM

VITOSOL 100-FM**Flachkollektor, Typ SV1F und SH1F**

Für Flach- und Schrägdachmontage sowie zur freistehenden Montage

Typ SH auch für Montage an Fassaden

VITOSOL 200-FM/-F**Flachkollektor, Typ SVE/SHE und Typ SV2F/SH2F**

Für Flach- und Schrägdachmontage sowie zur freistehenden Montage

Typ SH auch für Montage an Fassaden

Typ SVE/SHE ist für den Einsatz in küstennahen Regionen geeignet.

VITOSOL 300-TM**Typ SP3C**

Für Montage auf Flach- und Schrägdächern, an Fassaden sowie zur freistehenden Montage

VITOSOL 200-TM**Typ SPEA**

Für Montage auf Flachdächern (liegende Montage)

Inhaltsverzeichnis

1. Grundlagen	1. 2 Viessmann Kollektorprogramm	6
	■ Vitosol-FM mit Temperaturabschaltung ThermProtect	6
	■ Vitosol 300-TM mit automatischer Temperaturabschaltung	6
	■ Vitosol 200-TM mit Temperaturabschaltung ThermProtect	6
	■ Vitosol-F	6
	1. 3 Kenngrößen von Kollektoren	7
	■ Flächenbezeichnungen	7
	■ Kollektorwirkungsgrad	7
	■ Wärmekapazität	8
	■ Stillstandtemperatur	8
	■ Anlagenfülldruck und Dampfproduktionsleistung DPL	8
	■ Solare Deckungsrate	9
	1. 4 Ausrichtung, Neigung und Verschattung der Empfangsfläche	9
	■ Neigung der Empfangsfläche	9
	■ Ausrichtung der Empfangsfläche	9
	■ Vermeidung von Verschattung der Empfangsfläche	10
2. Vitosol 100-FM, Typ SV1F/SH1F	2. 1 Produktbeschreibung	11
	■ Vorteile	11
	■ Auslieferungszustand	11
	2. 2 Technische Angaben	12
	2. 3 Geprüfte Qualität	13
3. Vitosol 200-F, Typ SVE/SHE	3. 1 Produktbeschreibung	14
	■ Vorteile	14
	■ Auslieferungszustand	14
	3. 2 Technische Angaben	15
	3. 3 Geprüfte Qualität	16
4. Vitosol 200-FM, Typ SV2F/SH2F	4. 1 Produktbeschreibung	17
	■ Vorteile	17
	■ Auslieferungszustand	18
	4. 2 Technische Angaben	19
	4. 3 Geprüfte Qualität	20
5. Vitosol 300-TM, Typ SP3C	5. 1 Produktbeschreibung	21
	■ Vorteile	21
	■ Auslieferungszustand	22
	5. 2 Technische Angaben	22
	5. 3 Geprüfte Qualität	24
6. Vitosol 200-TM, Typ SPEA	6. 1 Produktbeschreibung	25
	■ Vorteile	25
	■ Auslieferungszustand	25
	6. 2 Technische Angaben	26
	6. 3 Geprüfte Qualität	27
7. Solarregelungen	7. 1 Solarregelungen in Verbindung mit Vitotronic Regelungen	28
	■ Elektronikmodul SDIO/SM1A	28
	■ Solarregelungsmodul, Typ SM1, Best.-Nr. Z014470	28
	■ Vitosolic 100, Typ SD1, Best.-Nr. Z007387	29
	■ Vitosolic 200, Typ SD4, Best.-Nr. Z007388	30
	7. 2 Solarregelungen in Verbindung mit Vitodens 300-W, Typ B3HG Vitodens 200-W, Typ B2HF	32
	■ Elektronikmodul SDIO/SM1A	32
	■ Erweiterung EM-S1 (ADIO)	32
	7. 3 Solarregelungen in Verbindung mit Vitodens 100-W, Typ B1HF	34
	■ Erweiterung EM-S1 (ADIO)	34
	7. 4 Funktionen	35
	■ Zuordnung zu den Solarregelungen	35
	■ Speicher-Temperaturbegrenzung	35
	■ Kollektorkühlfunktion	35
	■ Rückkühlfunktion	36
	■ Kollektor-Notabschaltung	36
	■ Kollektor-Minimaltemperaturbegrenzung	36
	■ Intervallfunktion	36
	■ Kühlfunktion	36
	■ Frostschutzfunktion	36
	■ Thermostatfunktion	36

	■ Thermostafunktion, ΔT -Regelung und Schaltuhren (bei Vitosolic 200)	36
	■ Drehzahlregelung (über PWM-Signal)	37
	■ Wärmebilanzierung	37
	■ Nachladeunterdrückung	37
	■ Nachheizunterdrückung	38
	■ Zusatzfunktion für die Trinkwassererwärmung	38
	■ Externer Wärmetauscher	38
	■ Bypassfunktion	38
	■ Parallel-Relais	38
	■ Speicher-Wassererwärmer 2 (bis 4) ein	38
	■ Speicherladung	38
	■ Speicher-Vorrangschaltung	38
	■ Überschusswärme-Nutzung	39
	■ Pendelladung	39
	■ Störungsmeldung über Relaisausgang	39
	■ Relaiskick	39
	■ Speichern von Betriebswerten auf SD-Karte	39
	■ Solare Heizungsunterstützung	39
	■ Umschichtung aus der solaren Vorwärmstufe	39
	■ Zieltemperaturregelung	39
	■ Reduzierung der Stagnationszeit	39
	■ Überwachung der Nachtzirkulation	40
	■ Bedienung über Kesselkreisregelung	40
	■ dT -Überwachung	40
	■ Einstellung min./max. Pumpendrehzahl	40
7. 5	Zubehör	41
	■ Zuordnung zu den Solarregelungen	41
	■ Hilfsschutz	41
	■ Tauchtemperatursensor	41
	■ Kollektortemperatursensor	42
	■ Tauchhülse aus Edelstahl	42
	■ Wärmemengenzähler	42
	■ Solarzelle	43
	■ Großanzeige	43
	■ Sicherheitstemperaturbegrenzer	44
	■ Druckwächter	44
	■ Temperaturregler als Temperaturwächter (Maximalbegrenzung)	44
	■ Temperaturregler	45
	■ Temperaturregler	45
8.	Speicher-Wassererwärmer	
8. 1	Vitocell 100-U	46
8. 2	Vitocell 100-B	50
8. 3	Vitocell 100-V	57
	■ Solar-Wärmetauscher-Set	61
8. 4	Vitocell 300-B	63
8. 5	Vitocell 140-E, Typ SEIA/SEIC und Vitocell 160-E, Typ SESB	67
8. 6	Vitocell 340-M, Typ SVKC und Vitocell 360-M, Typ SVSB	71
8. 7	Vitocell 100-V	76
8. 8	Vitocell 300-V	81
9.	Installationszubehör	
9. 1	Solar-Divicon und Solar-Pumpenstrang	86
	■ Wärmemengenzähler	90
	■ Solar-Sicherheitsventil 8 bar	90
9. 2	Hydraulisches Zubehör	91
	■ Anschluss-T-Stück	91
	■ Anschlussleitung	91
	■ Montageset für Anschlussleitung	91
	■ Handentlüfter	92
	■ Luftabscheider	92
	■ Schnellentlüfter (mit T-Stück)	92
	■ Anschlussleitung	93
	■ Solar-Vor- und Rücklaufleitung	93
	■ Dachdurchführung Solarleitung	93
	■ Anschlusszubehör für Restlängen der Solar-Vorlauf- und Rücklaufleitung	93
	■ Solar-Ausdehnungsgefäß	94
	■ Strangreguliertventil	94
	■ Strangreguliertventil	94
	■ Thermostatischer Mischautomat	95
	■ Thermostatisches Zirkulations-Set	95
	■ 3-Wege-Umschaltventil	95
	■ Einschraubzirkulation	96

	9. 3 Wärmeträgermedium	97
	■ Befüllarmatur	97
	■ Befüllstation	97
	■ Befüllwagen	97
	■ Solar-Handfüllpumpe	97
	■ Wärmeträgermedium „Tyfocor LS“	97
	9. 4 Sonstiges Zubehör	98
	■ Transporthilfe	98
10. Planungshinweise zur Montage	10. 1 Schneelast- und Windlastzonen	98
	10. 2 Abstand zum Dachrand	98
	10. 3 Verlegung der Rohrleitungen	99
	10. 4 Potenzialausgleich/Blitzschutz der Solaranlage	99
	10. 5 Wärmedämmung	99
	10. 6 Solarleitungen	99
	10. 7 Kollektorbefestigung	100
	■ Aufdachmontage	101
	■ Flachdachmontage	101
	■ Fassadenmontage	101
11. Planungshinweise zur Montage auf Schrägdächern — Aufdachmontage	11. 1 Aufdachmontage mit Sparrenanker	102
	■ Allgemeines	102
	■ Flachkollektoren Vitosol-FM/-F	104
	■ Vakuum-Röhrenkollektoren Vitosol 300-TM, Typ SP3C	105
	■ Aufständigung auf dem Schrägdach	105
	11. 2 Aufdachmontage mit Sparrenhaken	105
	■ Allgemeines	105
	■ Flachkollektoren Vitosol-FM/-F	106
	■ Vakuum-Röhrenkollektoren Vitosol 300-TM, Typ SP3C	107
	11. 3 Aufdachmontage mit Sparrenflansch	107
	■ Allgemeines	107
	■ Flachkollektoren Vitosol-FM/-F	108
	■ Vakuum-Röhrenkollektoren Vitosol 300-TM, Typ SP3C	109
	11. 4 Aufdachmontage für Wellplatten	109
	11. 5 Aufdachmontage für Blechdächer	110
	■ Allgemeines	110
12. Planungshinweise zur Flachdachmontage	12. 1 Abstand der Kollektorreihen „z“ ermitteln	110
	12. 2 Flachkollektoren Vitosol-FM/-F (aufgeständert)	111
	■ Kollektorstützen mit variabel einstellbarem Neigungswinkel	111
	■ Kollektorstützen mit fest eingestelltem Neigungswinkel	114
	12. 3 Vakuum-Röhrenkollektoren (aufgeständert)	115
	■ Kollektorstützen mit variabel einstellbarem Neigungswinkel	116
	■ Kollektorstützen mit fest eingestelltem Neigungswinkel	117
	12. 4 Vakuum-Röhrenkollektoren Vitosol 200-TM, Typ SPEA und Vitosol 300-TM, Typ SP3C (liegend)	118
13. Planungshinweise zur Fassadenmontage	13. 1 Flachkollektoren Vitosol-FM/-F, Typ SH	119
	■ Kollektorstützen – Anstellwinkel γ 10 bis 45°	119
	13. 2 Vakuum-Röhrenkollektoren Vitosol 300-TM, Typ SP3C	119
14. Planungs- und Betriebshinweise	14. 1 Dimensionierung der Solaranlage	120
	■ Anlage zur Trinkwassererwärmung	121
	■ Anlage zur Trinkwassererwärmung und Unterstützung der Raumbeheizung	122
	■ Anlage zur Schwimmbadwasser-Erwärmung – Wärmetauscher und Kollektor	123
	14. 2 Betriebsweisen einer Solaranlage	125
	■ Volumenstrom im Kollektorfeld	125
	■ Welche Betriebsweise ist sinnvoll?	125
	14. 3 Installationsbeispiele Vitosol-FM/-F, Typ SV und SH	125
	■ High-flow-Betrieb — Einseitiger Anschluss	125
	■ High-flow-Betrieb — Wechselseitiger Anschluss	126
	■ Low-flow-Betrieb — Einseitiger Anschluss	126
	■ Low-flow-Betrieb — Wechselseitiger Anschluss	126
	14. 4 Installationsbeispiele Vitosol 200-TM, Typ SPEA (liegende Montage)	126
	■ Einreihige Montage, Anschluss von links oder rechts	126
	■ Mehrreihige Montage, Anschluss von links oder rechts	127
	14. 5 Installationsbeispiele Vitosol 200-TM, Typ SPEA	127
	■ Senkrechte Montage auf Schrägdach, aufgeständerte und liegende Montage	127
	■ Waagerechte Montage auf Schrägdach	128
	14. 6 Installationsbeispiele Vitosol 300-TM, Typ SP3C	128
	■ Senkrechte Montage auf Schrägdach, aufgeständerte und liegende Montage	128

Inhaltsverzeichnis (Fortsetzung)

■ Waagerechte Montage auf Schrägdach und an Fassaden	129
14. 7 Durchflusswiderstand der Solaranlage	129
■ Durchflusswiderstand der Solar-Vor- und Rücklaufleitung	130
■ Durchflusswiderstand Vitosol-FM/-F, Typ SV und SH	131
■ Durchflusswiderstand Vitosol 200-TM und Vitosol 300-TM	132
14. 8 Strömungsgeschwindigkeit und Durchflusswiderstand	133
■ Strömungsgeschwindigkeit	133
■ Durchflusswiderstand der Rohrleitungen	134
14. 9 Auslegung der Umwälzpumpe	135
14.10 Entlüftung	136
14.11 Sicherheitstechnische Ausrüstung	137
■ Stagnation in Solaranlagen	137
■ Anlagendruck anpassen	139
■ Ausdehnungsgefäß	139
■ Sicherheitsventil	140
■ Sicherheitstemperaturbegrenzer	140
14.12 Einbindung der Zirkulation und thermostatischer Mischautomat	141
14.13 Bestimmungsgemäße Verwendung	141
15. Anhang	
15. 1 Förderprogramme, Genehmigung und Versicherung	142
15. 2 Glossar	142
16. Stichwortverzeichnis	144

Grundlagen

Thermische Solaranlagen bilden vor allem in Verbindung mit einer Viessmann Heizungsanlage eine optimale Systemlösung für Trinkwasser- und Schwimmbadwasser-Erwärmung, Unterstützung der Raumbeheizung und andere Anwendungen.

In dieser Planungsanleitung sind alle technischen Unterlagen der benötigten Komponenten sowie Planungs- und Auslegungshinweise speziell für Anlagen im Einfamilienhausbereich zusammengefasst. Diese Planungsanleitung stellt eine produktbezogene Ergänzung zum Viessmann Planungshandbuch „Solarthermie“ dar. Das Viessmann Planungshandbuch „Solarthermie“ ist unter <http://www.viessmann.de> als Download verfügbar. Im Weiteren sind online auch elektronische Arbeitshilfen zur Kollektorbefestigung und Druckhaltung in Solaranlagen verfügbar.

1.2 Viessmann Kollektorprogramm

Vitosol-FM mit Temperaturabschaltung ThermProtect

Die Flachkollektoren Vitosol-FM zeichnen sich durch ihre einzigartige Absorberbeschichtung aus. Diese Beschichtung ändert in Abhängigkeit der Temperatur die optischen Eigenschaften. Im normalen Temperaturbereich der Solaranlage besitzen die Kollektoren gleiche Leistungswerte, wie herkömmliche Sonnenkollektoren. Sobald der Solarspeicher den gewünschten Ladezustand erreicht hat, führt ein solares Überangebot zu steigenden Kollektortemperaturen. Falls die Kollektortemperatur die Schalttemperatur des Absorbers übersteigt, passt sich die Leistung automatisch der geringeren Wärmeabnahme an. Im Kollektor werden bei Anlagenstillstand max. Stillstandtemperaturen von 145 °C erreicht. Falls die Kollektortemperatur sinkt, steigt auch die Leistung wieder an. In einer Solaranlage mit schaltenden Flachkollektoren kann bei gleichzeitiger Anpassung des Anlagendrucks die Dampfbildung sicher verhindert werden. Somit werden die Anlagenkomponenten (Pumpe, Rückschlagklappen, Ausdehnungsgefäß usw.) und das Wärmeträgermedium geschont. Zuverlässigkeit und Lebensdauer werden erhöht.

Bei schaltenden Kollektoren gelten aus wirtschaftlichen Gesichtspunkten die gleichen Regeln zur Dimensionierung, wie bei herkömmlichen Flachkollektoren. Falls höhere solare Deckungsraten erreicht werden sollen, kann aufgrund der niedrigeren Endtemperaturen eine Überdimensionierung der Kollektorfläche durchgeführt werden.

Vitosol 300-TM mit automatischer Temperaturabschaltung

Vakuum-Röhrenkollektor mit Phasenwechsel-Temperaturabschaltung
Der Vitosol 300-TM ist ein hocheffizienter Vakuum-Röhrenkollektor nach dem Heatpipe-Prinzip mit automatischer Temperaturabschaltung ThermProtect. Die solare Wärme verdampft innerhalb der Heatpipe das darin eingeschlossene Medium. Bei der anschließenden Kondensation im Verflüssiger wird die Wärme an den Solarkreis abgegeben. Das Medium fließt wieder zurück in den sonnenbeschienenen Bereich der Vakuumröhre. Bei Kollektortemperaturen über ca. 120 °C kann das Medium nicht mehr kondensieren. Durch diese Phasenwechsel-Temperaturabschaltung ist der Wärmetransport unterbrochen und die Anlage damit gegen zu hohe Stagnationstemperaturen geschützt. Dies führt zu einer maximalen Stillstandtemperatur von 150 °C.

Der Kollektor passt sich automatisch der geringeren Wärmeabnahme an. Falls die Kollektortemperatur sinkt, steigt auch die Leistung wieder an. Bei gleichzeitiger Anpassung des Anlagendrucks kann die Dampfbildung sicher verhindert werden. Die Anlagenkomponenten werden geschont.
Bei schaltenden Kollektoren gelten aus wirtschaftlichen Gesichtspunkten die gleichen Regeln zur Dimensionierung, wie bei herkömmlichen Kollektoren. Falls höhere solare Deckungsraten erreicht werden sollen, kann aufgrund der niedrigeren Endtemperaturen eine Überdimensionierung der Kollektorfläche durchgeführt werden.

Vitosol 200-TM mit Temperaturabschaltung ThermProtect

Die Sonnenkollektoren der Reihe Vitosol 200-TM besitzt ebenfalls die ThermProtect Phasenwechsel-Temperaturabschaltung. Funktionsprinzip des Kollektors und Abschaltung sind identisch mit dem des Modells Vitosol 300-TM. Mit der höheren Stillstandtemperatur von ca. 175 °C wird ein kontrolliertes Verdampfen des Wärmeträgermediums in Kauf genommen.

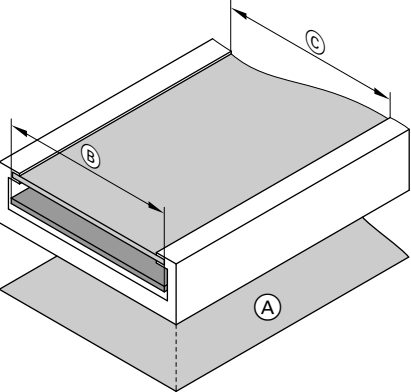
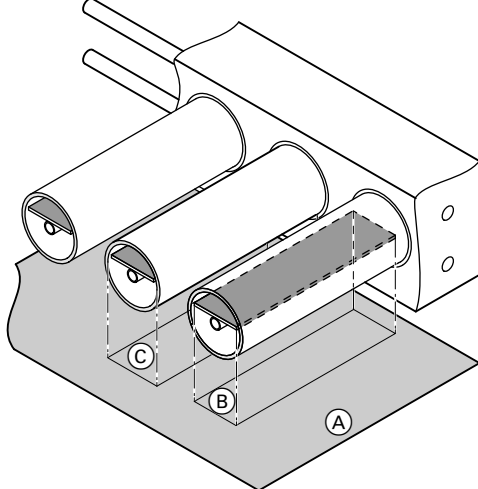
Vitosol-F

Solaranlagen mit Vitosol-F liefern effizient und zuverlässig regenerative Wärme zur Trinkwassererwärmung und Heizungsunterstützung oder Prozesswärme. In der Sommerzeit kann das zur Verfügung stehende Angebot an Solarenergie den Wärmebedarf übersteigen. Die Solaranlage geht in Stagnation, was ggf. die Lebensdauer von Anlagenteilen negativ beeinflussen kann.

Wichtig ist daher eine gute Dimensionierung der Anlagen durch den Fachinstallateur. Kollektorfläche und Speichergröße in Abhängigkeit zum Energiebedarf auslegen. Alternativ Kollektoren mit ThermProtect einsetzen.

1.3 Kenngrößen von Kollektoren

Flächenbezeichnungen

Flachkollektor	Vakuum-Röhrenkollektor
	

- **Bruttofläche (A)**
Beschreibt die Außenabmessungen (Länge x Breite) eines Kollektors. Sie ist bei der Planung der Montage und der benötigten Dachfläche sowie bei den meisten Förderprogrammen für die Beantragung von Fördermitteln ausschlaggebend.
 - **Absorberfläche (B)**
Selektiv beschichtete Metallfläche, die in den Kollektor eingebaut ist.
 - **Aperturfläche (C)**
Die Aperturfläche ist die technisch relevante Angabe für die Planung einer Solaranlage und für die Benutzung von Auslegungsprogrammen.
- Flachkollektor:**
Fläche der Kollektorabdeckung, durch die die Sonnenstrahlen eintreten können.
- Vakuum-Röhrenkollektor:**
Summe der Längsschnitte der einzelnen Röhren. Da sich oben und unten in den Röhren kleine Bereiche ohne Absorberfläche befinden, ist die Aperturfläche bei diesen Geräten etwas größer als die Absorberfläche.

Kollektorwirkungsgrad

Der Wirkungsgrad eines Kollektors (siehe Kapitel „Technische Angaben“ zum jeweiligen Kollektor) gibt an, welcher Anteil der auf die Absorberfläche treffenden Sonnenstrahlung in nutzbare Wärmeenergie umgewandelt werden kann. Der Wirkungsgrad ist unter anderem abhängig vom Betriebszustand des Kollektors. Die Art der Ermittlung ist für alle Kollektortypen gleich.

Ein Teil der auf den Kollektor auftreffenden Sonnenstrahlung geht durch Reflexion und Absorption an der Glasscheibe und Reflexion am Absorber „verloren“. Aus dem Verhältnis von Einstrahlung auf den Kollektor und der Strahlungsleistung, die auf dem Absorber in Wärme umgewandelt wird, lässt sich der **optische Wirkungsgrad η_0** errechnen.

Bei Erwärmung des Kollektors gibt dieser durch Wärmeleitung des Kollektormaterials, Wärmestrahlung und Konvektion einen Teil der Wärme an die Umgebung ab. Diese Verluste werden durch die Wärmeverlustbeiwerte k_1 und k_2 und den Temperaturunterschied ΔT (Angabe in K) zwischen Absorber und Umgebung berechnet:

$$\eta = \eta_0 - \frac{k_1 \cdot \Delta T}{E_g} - \frac{k_2 \cdot \Delta T^2}{E_g}$$

Wirkungsgradkennlinien

Der optische Wirkungsgrad η_0 und die Wärmeverlustbeiwerte k_1 und k_2 zusammen mit dem Temperaturunterschied ΔT und der Bestrahlungsstärke E_g sind ausreichend, um die Wirkungsgradkennlinie zu ermitteln. Der maximale Wirkungsgrad wird erreicht, wenn die Differenz zwischen Absorber- und Umgebungstemperatur ΔT und die thermischen Verluste Null betragen. Je weiter sich die Kollektortemperatur erhöht, desto höher sind die Wärmeverluste, desto geringer der Wirkungsgrad.

Aus den Wirkungsgradkennlinien können die typischen Arbeitsbereiche der Kollektoren abgelesen werden. Daraus ergeben sich die Einsatzmöglichkeiten der Kollektoren.

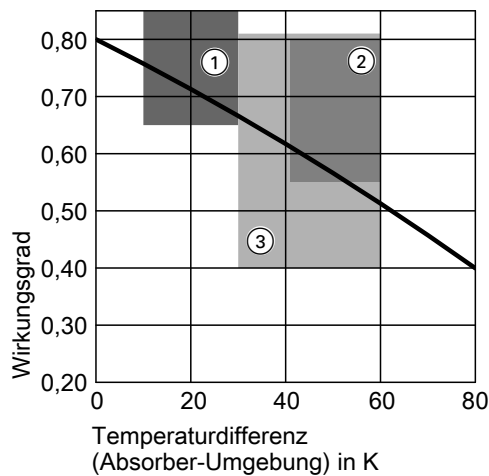
Typische Arbeitsbereiche (siehe folgendes Diagramm):

- ① Solaranlage für Warmwasser bei geringer Deckungsrate
- ② Solaranlage für Warmwasser bei höherer Deckungsrate
- ③ Solaranlage für Warmwasser und solare Heizungsunterstützung
- ④ Solaranlage für Prozesswärme/solare Klimatisierung

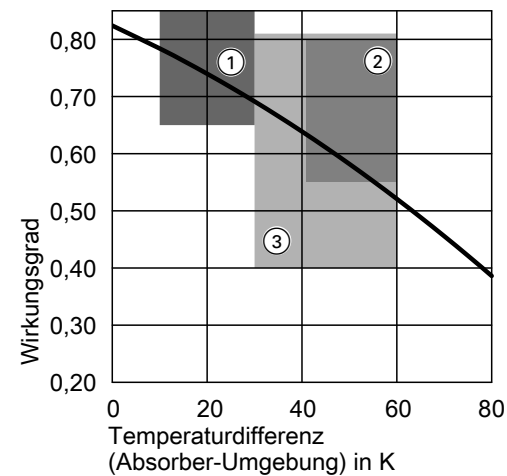
Die folgenden Diagramme zeigen die Wirkungsgradkennlinien bezogen auf die Absorberfläche der Kollektoren.

Flachkollektoren

Vitosol 100-FM, Typ SV1F/SH1F

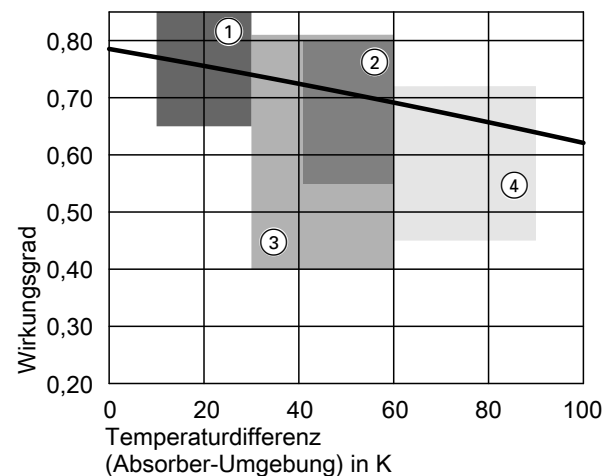


Vitosol 200-FM, Typ SV2F/SH2F

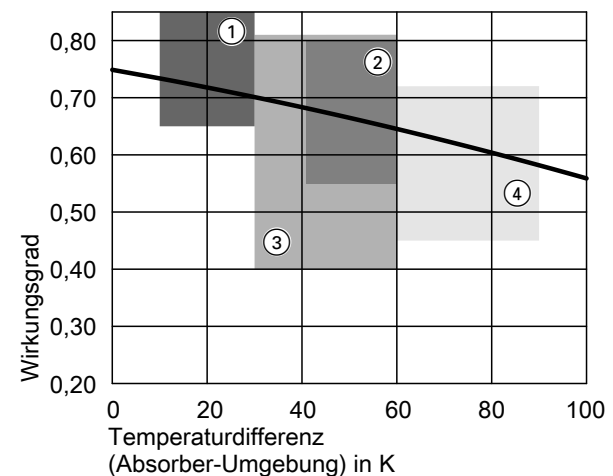


Vakuum-Röhrenkollektoren

Vitosol 300-TM, Typ SP3C



Vitosol 200-TM, Typ SPEA



Wärmekapazität

Die Wärmekapazität in $\text{kJ}/(\text{m}^2 \cdot \text{K})$ gibt die Wärmemenge an, die der Kollektor pro m^2 und K aufnimmt. Diese Wärme steht dem System nur in geringem Umfang zur Verfügung.

Stillstandtemperatur

Die Stillstandtemperatur ist die maximale Temperatur, die der Kollektor bei einer Einstrahlung von $1000 \text{ W}/\text{m}^2$ erreichen kann.

- Vitosol-FM, mit ThermProtect: ca. $145 \text{ }^\circ\text{C}$
- Vitosol 200-TM mit Temperaturabschaltung ca. $170 \text{ }^\circ\text{C}$
- Vitosol 300-TM mit Temperaturabschaltung ca. $150 \text{ }^\circ\text{C}$
- Vitosol-F: Ca. $200 \text{ }^\circ\text{C}$

Falls vom Kollektor keine Wärme abgeführt wird, erwärmt sich der Kollektor bis zur Stillstandtemperatur. In diesem Zustand sind die thermischen Verluste so groß wie die aufgenommene Strahlungsleistung.

Anlagenfülldruck und Dampfproduktionsleistung DPL

Dampfproduktionsleistung DPL

Die Dampfproduktionsleistung in W/m^2 gibt die maximale Leistung an, mit der ein Kollektor während des Ausdampfens bei Stagnation Dampf produziert und an das System abgibt.

Schaltende Flachkollektoren in Solaranlagen mit einem ausreichend hohen Systemdruck produzieren keinen Dampf mehr. Daher liegt bei solchen Kollektoren die DPL bei $0 \text{ W}/\text{m}^2$.

Anlagenfülldruck bei Vitosol-FM und Vitosol 300-TM

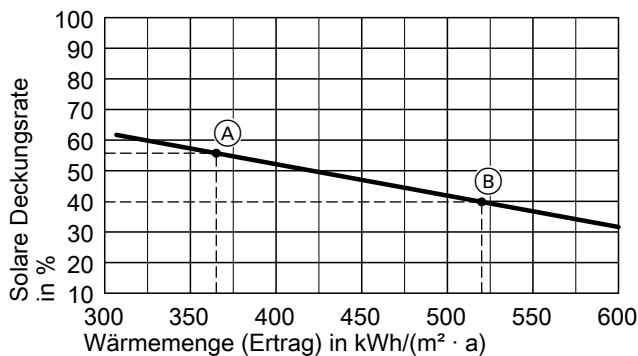
Um ein Verdampfen oder Ausbreiten des Solarmediums in der Solaranlage zu verhindern, muss der Anlagenfülldruck der Solaranlage erhöht werden. Am höchsten Punkt in der Solaranlage muss ein Druck von 3,0 bar vorliegen. Siehe Seite 139. Die statische Höhe der Solaranlage, die Druckreserve zur Entlüftung und der Zuschlag für die Höhendifferenz zwischen Ausdehnungsgefäß und Sicherheitsventil müssen ebenfalls bei der Anlagenbefüllung berücksichtigt werden. Der Vordruck des Ausdehnungsgefäßes muss auf die jeweilige Anlagenkonfiguration eingestellt werden. Der Vordruck am Ausdehnungsgefäß wird immer eingestellt, bevor die Solaranlage befüllt wird.

Kapitel „Sicherheitstechnische Ausrüstung“, Seite 137 beachten.

Vitosol-F, Vitosol 200-TM

Anlagenendruck 1,0 bar. Somit wird ein kontrolliertes Verdampfen des Solarmediums sichergestellt.

Solare Deckungsrate



Die solare Deckungsrate gibt an, wie viel Prozent der jährlich für die Trinkwassererwärmung und Raumbeheizung erforderlichen Energie durch die Solaranlage gedeckt werden kann.

Eine Solaranlage planen bedeutet immer, einen guten Kompromiss zwischen Ertrag und solarer Deckungsrate zu finden. Je größer die solare Deckungsrate gewählt wird, desto mehr konventionelle Energie wird eingespart.

Mit hoher Deckungsrate sind jedoch Wärmeüberschüsse im Sommer verbunden. Das bedeutet im Mittel einen niedrigeren Kollektorwirkungsgrad und geringere Erträge (Energienmenge in kWh) pro m² Absorberfläche.

- (A) Übliche Auslegung für Trinkwassererwärmung im Einfamilienhaus
- (B) Übliche Auslegung für große Solaranlagen

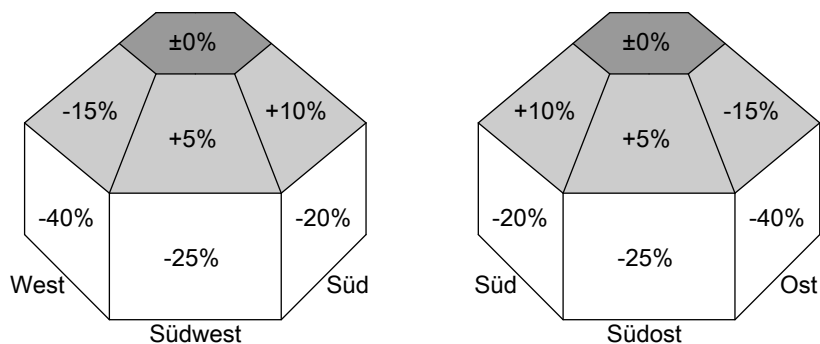
1.4 Ausrichtung, Neigung und Verschattung der Empfangsfläche

Neigung der Empfangsfläche

Der Ertrag einer Solaranlage variiert in Abhängigkeit von Neigung und Ausrichtung der Kollektorfläche. Bei geneigter Empfangsfläche verändern sich der Einstrahlungswinkel, die Bestrahlungsstärke und damit auch die Menge der Energie. Diese ist am größten, wenn die Strahlung im rechten Winkel auf die Empfangsfläche trifft. Da dieser Fall in unseren Breitengraden bezogen auf die Horizontale niemals erreicht wird, kann der Ertrag durch eine Neigung der Empfangsfläche optimiert werden. In Deutschland wird auf einer Empfangsfläche mit 35° Neigung bei Südausrichtung (im Vergleich zur horizontalen Lage) ca. 12 % mehr Energie eingestrahlt.

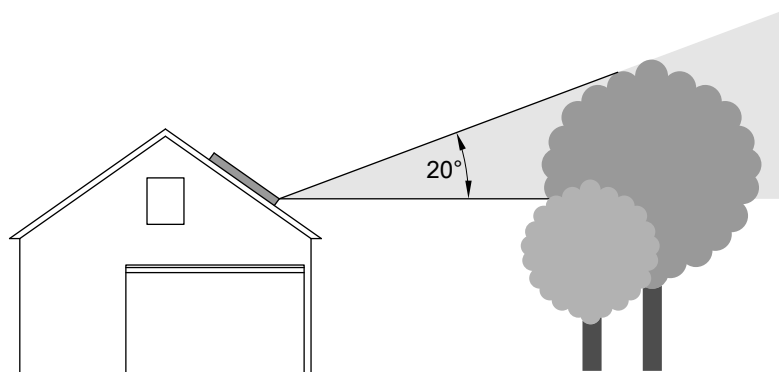
Ausrichtung der Empfangsfläche

Ein weiterer Faktor für die Berechnung der zu erwartenden Energiemenge ist die Ausrichtung der Empfangsfläche. Auf der Nordhalbkugel ist eine Ausrichtung nach Süden optimal. Folgende Abbildung zeigt das Zusammenwirken von Ausrichtung und Neigung. Im Vergleich zur Horizontalen ergeben sich Mehr- oder Mindererträge. Zwischen Südost und Südwest und bei Neigungswinkeln zwischen 25 und 70 ° kann ein Bereich für einen optimalen Ertrag einer Solaranlage definiert werden. Größere Abweichungen z.B. bei Fassadenmontage, können durch eine entsprechend größere Kollektorfläche kompensiert werden.



Vermeidung von Verschattung der Empfangsfläche

Von einem nach Süden ausgerichteten Kollektor aus betrachtet empfehlen wir, den Bereich zwischen Südost und Südwest verschattungsfrei zu halten (mit einem Winkel zur Horizontalen max. 20 °). Dabei ist zu beachten, dass die Anlage länger als 20 Jahre arbeiten wird und in diesem Zeitraum z.B. Bäume um einiges wachsen können.



2.1 Produktbeschreibung

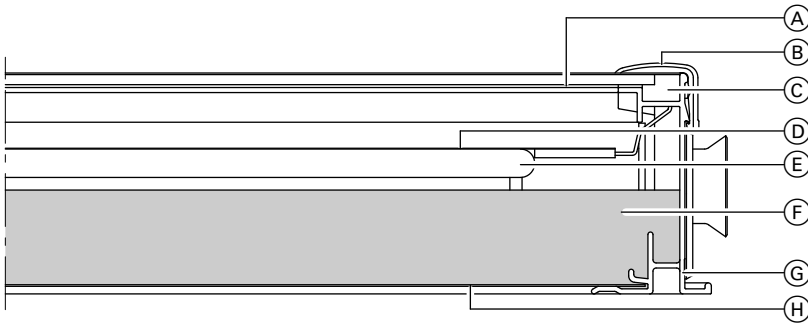
Die selektiv beschichteten Absorber des Kollektors Vitosol 100-FM, Typ SV1F/SH1F gewährleistet eine hohe Absorption der Sonnenstrahlung. Das Kupferrohr in Mäanderform sorgt für gleichmäßige Wärmeabnahme am Absorber.

Die schaltende Absorberschicht ThermProtect ermöglicht eine dampffreie und eigensichere Solaranlage.

Das Kollektorgehäuse ist temperaturbeständig wärmegeklämt und besitzt eine Abdeckung aus eisenarmem Solarglas.

Flexible, mit O-Ringen abgedichtete Verbindungsrohre sorgen für die sichere parallele Verbindung von bis zu 12 Kollektoren.

Ein Anschluss-Set mit Klemmringverschraubungen ermöglicht eine einfache Verbindung des Kollektorfelds mit der Verrohrung des Solarkreises. In den Vorlauf des Solarkreises wird über ein Tauchhülenset der Kollektortempersensur montiert.



- (A) Abdeckung aus Solarglas, 3,2 mm
- (B) Abdeckwinkel aus Aluminium in den Kollektorecken
- (C) Scheibeneindichtung
- (D) Absorber

- (E) Mäanderförmiges Kupferrohr
- (F) Wärmedämmung aus Mineralfaser
- (G) Rahmenprofil aus Aluminium
- (H) Bodenblech aus Stahl mit Aluminium-Zink-Beschichtung

Vorteile

- Leistungsstarke Flachkollektoren zur Aufdach- und Flachdachmontage. Ausführung Vitosol-FM mit Temperaturabschaltung ThermProtect für eine dampffreie und eigensichere Solaranlage
- Ausführung des Absorbers in Mäanderform mit integrierten Sammelleitungen. Bis zu 12 Kollektoren können parallel verschaltet werden.
- Rahmendesign in Aluminium
- Hoher Wirkungsgrad durch selektiv beschichtete Absorber, stabile, hochtransparente Abdeckung aus Spezialglas und hochwirksame Wärmedämmung
- Dauerhafte Dichtheit und hohe Stabilität durch umlaufend gebogenen Aluminiumrahmen und nahtlos ausgeführte Scheibeneindichtung.
- Durchstoßsichere und korrosionsbeständige Rückwand aus verzinktem Stahlblech
- Montagefreundliches Viessmann Befestigungssystem mit statisch geprüften und korrosionssicheren Bauteilen aus Edelstahl und Aluminium – einheitlich für alle Viessmann Kollektoren
- Schneller und sicherer Anschluss der Kollektoren durch flexible Edelstahl-Wellrohr-Steckverbinder



Auslieferungszustand

Vitosol 100-FM wird anschlussfertig zusammengebaut ausgeliefert.

2.2 Technische Angaben

Technische Daten

Typ		SV1F	SH1F
Bruttofläche (für die Beantragung von Fördermitteln erforderlich)	m ²	2,51	2,51
Absorberfläche	m ²	2,31	2,31
Aperturfläche	m ²	2,33	2,33
Abstand zwischen Kollektoren	mm	21	21
Abmessungen			
Breite	mm	1056	2380
Höhe	mm	2380	1056
Tiefe	mm	73	73
Leistungswerte Arbeitsbereich Kollektor			
Optischer Wirkungsgrad			
– Absorberfläche	%	81,3	81,4
– Bruttofläche		74,9	74,9
Wärmeverlustbeiwert k₁			
– Absorberfläche	W/(m ² · K)	3,849	4,157
– Bruttofläche		3,542	3,826
Wärmeverlustbeiwert k₂			
– Absorberfläche	W/(m ² · K ²)	0,045	0,036
– Bruttofläche		0,042	0,003
Theoretische Leistungswerte über den gesamten Temperaturbereich			
Optischer Wirkungsgrad			
– Absorberfläche	%	82,1	81,7
– Bruttofläche		75,5	75,2
Wärmeverlustbeiwert k₁			
– Absorberfläche	W/(m ² · K)	4,854	4,640
– Bruttofläche		4,468	4,270
Wärmeverlustbeiwert k₂			
– Absorberfläche	W/(m ² · K ²)	0,023	0,026
– Bruttofläche		0,021	0,024
Wärmekapazität	kJ/(m ² · K)	4,7	4,7
Gewicht	kg	39	41
Inhalt Flüssigkeit (Wärmeträgermedium)	Liter	1,83	2,4
Zul. Betriebsdruck	bar/MPa	6/0,6	6/0,6
Bei Einbau eines 8 bar Sicherheitsventils (Zubehör)	bar/MPa	8/0,8	8/0,8
Max. Stillstandtemperatur	°C	145	145
Dampfproduktionsleistung			
– Günstige Einbaulage	W/m ²	0 ^{*1}	0 ^{*1}
– Ungünstige Einbaulage	W/m ²	0 ^{*1}	0 ^{*1}
Anschluss	Ø mm	22	22

Technische Daten zur Bestimmung der Energieeffizienzklasse (ErP-Label)

Typ		SV1F	SH1F
Aperturfläche	m ²	2,33	2,33
Folgende Werte beziehen sich auf die Aperturfläche.			
– Kollektorwirkungsgrad η_{col} , bei Temperaturdifferenz von 40 K		59	59
– Optischer Wirkungsgrad im Kollektor	%	81	81
– Wärmeverlustbeiwert k₁	W/(m ² · K)	4,81	4,6
– Wärmeverlustbeiwert k₂	W/(m ² · K ²)	0,022	0,025
Winkelkorrekturfaktor IAM		0,89	0,89

Die Kollektoren eignen sich nicht für den Einsatz in küstennahen Regionen.

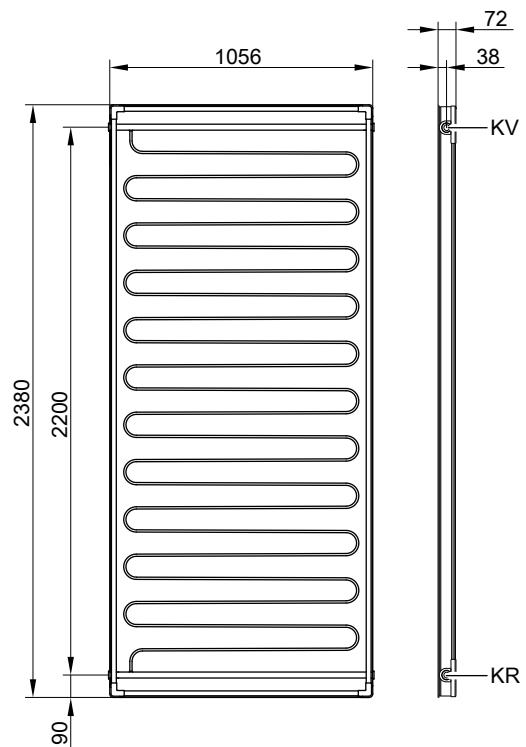
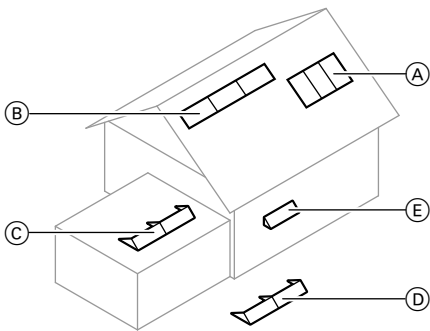
Hinweis

Bei Einsatz von Vitosol 100-FM, Typ SV1F/SH1F in küstennahen Regionen übernimmt Viessmann keine Haftung.

*1 Falls Herstellervorgaben zum Fülldruck der Solaranlage eingehalten werden.

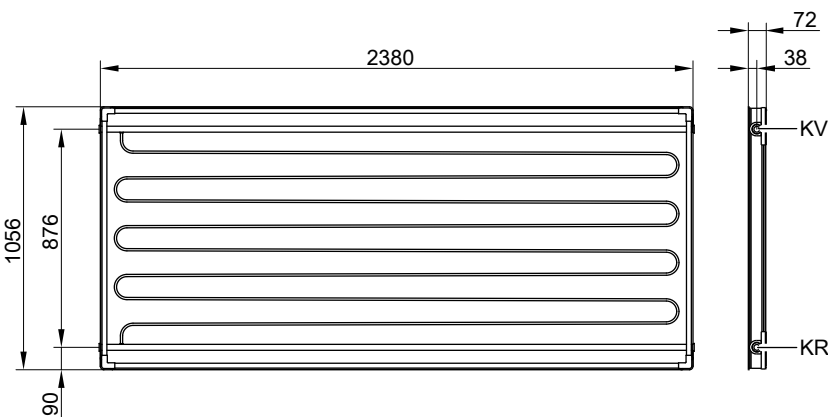
Vitosol 100-FM, Typ SV1F/SH1F (Fortsetzung)

Typ	SV1F	SH1F
Einbaulage (siehe folgende Abbildung)	(A), (C), (D)	(B), (C), (D), (E)



Typ SV1F/SVE

KR Kollektorrücklauf (Eintritt)
KV Kollektorvorlauf (Austritt)




Typ SH1F/SHE

KR Kollektorrücklauf (Eintritt)
KV Kollektorvorlauf (Austritt)

2.3 Geprüfte Qualität

Die Kollektoren erfüllen die Anforderungen des Umweltzeichens „Blauer Engel“ nach RAL UZ 73.
Geprüft nach Solar-KEYMARK gemäß EN 12975 oder ISO 9806.

 CE-Kennzeichnung entsprechend bestehender EG- Richtlinien

3.1 Produktbeschreibung

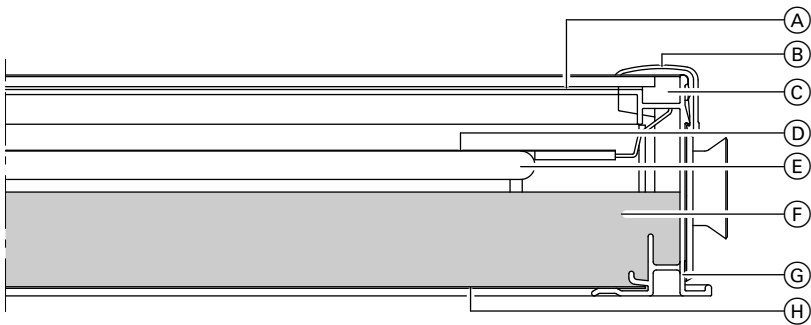
Die selektiv beschichteten Absorber der Kollektoren Vitosol 200-F gewährleisten eine hohe Absorption der Sonnenstrahlung. Das Kupferrohr in Mäanderform sorgt für gleichmäßige Wärmeabnahme am Absorber.

Vitosol 200-F, Typ SVE/SHE ist geeignet für küstennahe Regionen (siehe Kapitel „Technische Angaben“).

Das Kollektorgehäuse ist temperaturbeständig wärmegeklämt und besitzt eine Abdeckung aus eisenarmem Solarglas.

Flexible, mit O-Ringen abgedichtete Verbindungsrohre sorgen für die sichere parallele Verbindung von bis zu 12 Kollektoren.

Ein Anschluss-Set mit Klemmringverschraubungen ermöglicht eine einfache Verbindung des Kollektorfelds mit der Verrohrung des Solarkreises. In den Vorlauf des Solarkreises wird über ein Tauchhülenset der Kollektortempersensur montiert.

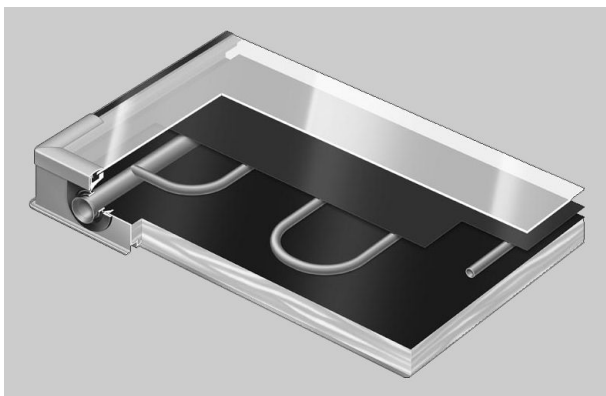


- Ⓐ Abdeckung aus Solarglas, 3,2 mm
- Ⓑ Abdeckwinkel aus Aluminium in den Kollektorecken
- Ⓒ Scheibeneindichtung
- Ⓓ Absorber

- Ⓔ Mäanderförmiges Kupferrohr
- Ⓕ Wärmedämmung aus Mineralfaser
- Ⓖ Rahmenprofil aus Aluminium
- Ⓗ Bodenblech aus Stahl mit Aluminium-Zink-Beschichtung

Vorteile

- Leistungsstarke Flachkollektoren zur Aufdach- und Flachdachmontage
- Ausführung des Absorbers in Mäanderform mit integrierten Sammelleitungen. Bis zu 12 Kollektoren können parallel verschaltet werden.
- Rahmendesign in Aluminium
- Hoher Wirkungsgrad durch selektiv beschichtete Absorber, stabile, hochtransparente Abdeckung aus Spezialglas und hochwirksame Wärmedämmung
- Dauerhafte Dichtheit und hohe Stabilität durch umlaufend gebogenen Aluminiumrahmen und nahtlos ausgeführte Scheibeneindichtung
- Für küstennahe Regionen geeignet
- Durchstoßsichere und korrosionsbeständige Rückwand aus verzinktem Stahlblech
- Montagefreundliches Viessmann Befestigungssystem mit statisch geprüften und korrosionssicheren Bauteilen aus Edelstahl und Aluminium – einheitlich für alle Viessmann Kollektoren
- Schneller und sicherer Anschluss der Kollektoren durch flexible Edelstahl-Wellrohr-Steckverbinder



Auslieferungszustand

Vitosol 200-F wird anschlussfertig zusammengebaut ausgeliefert.

3.2 Technische Angaben

Die Kollektoren haben eine Absorberbeschichtung, die den Einsatz in küstennahen Regionen ermöglicht. Bei Abstand zur Küste bis 100 m ausschließlich Vitosol, Typ SVE/SHE einsetzen.

Hinweis

Bei Einsatz von anderen Vitosol Typen in küstennahen Regionen übernimmt Viessmann keine Haftung.

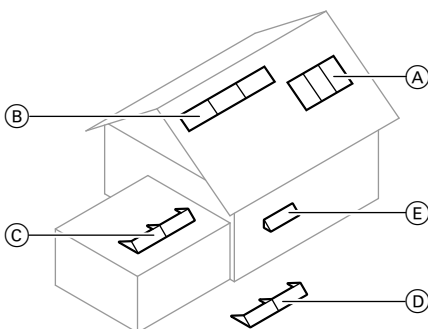
Technische Daten

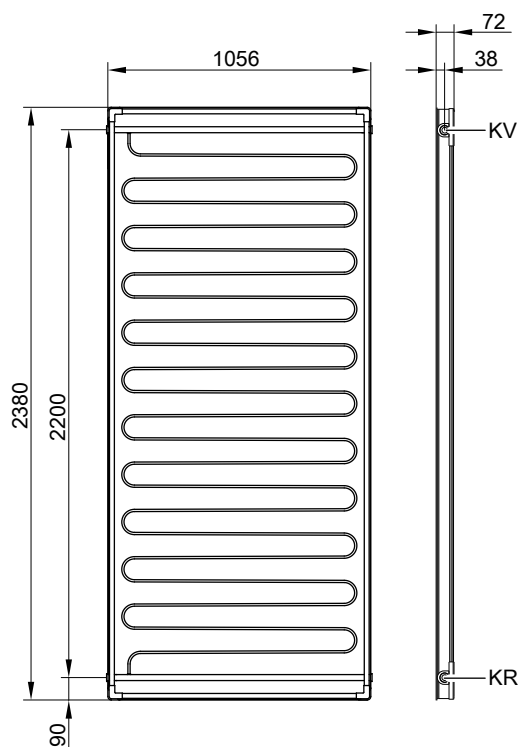
Typ		SVE	SHE
Bruttofläche (für die Beantragung von Fördermitteln erforderlich)	m ²	2,50	2,51
Absorberfläche	m ²	2,32	2,32
Aperturfläche	m ²	2,33	2,33
Abstand zwischen Kollektoren	mm	21	21
Abmessungen			
Breite	mm	1056	2380
Höhe	mm	2380	1056
Tiefe	mm	72	72
Theoretische Leistungswerte über den gesamten Temperaturbereich			
Optischer Wirkungsgrad			
– Absorberfläche	%	82,7	82,7
– Bruttofläche		76,9	76,4
Wärmeverlustbeiwert k₁			
– Absorberfläche	W/(m ² · K)	3,721	3,998
– Bruttofläche		3,459	3,695
Wärmeverlustbeiwert k₂			
– Absorberfläche	W/(m ² · K ²)	0,019	0,014
– Bruttofläche		0,018	0,013
Wärmekapazität	kJ/(m ² · K)	5,553	6,743
Gewicht	kg	41,3	41,5
Inhalt Flüssigkeit (Wärmeträgermedium)	Liter	2,03	2,68
Zul. Betriebsdruck	bar/MPa	6/0,6	6/0,6
Bei Einbau eines 8 bar Sicherheitsventils (Zubehör)	bar/MPa	8/0,8	8/0,8
Max. Stillstandtemperatur	°C	209	209
Dampfproduktionsleistung			
– Günstige Einbaulage	W/m ²	60	60
– Ungünstige Einbaulage	W/m ²	100	100
Anschluss	Ø mm	22	22

Technische Daten zur Bestimmung der Energieeffizienzklasse (ErP-Label)

Typ		SVE	SHE
Aperturfläche	m ²	2,33	2,33
Folgende Werte beziehen sich auf die Aperturfläche.			
– Kollektorwirkungsgrad η _{col} , bei Temperaturdifferenz von 40 K		60	60
– Optischer Wirkungsgrad im Kollektor	%	76,9	76,4
– Wärmeverlustbeiwert k₁	W/(m ² · K)	3,46	3,70
– Wärmeverlustbeiwert k₂	W/(m ² · K ²)	0,018	0,013
Winkelkorrekturfaktor IAM		0,94	0,94

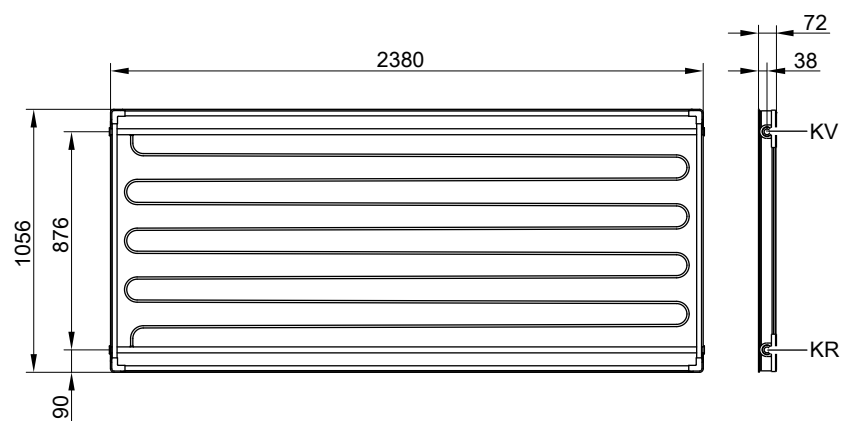
Typ		SVE	SHE
Einbaulage (siehe folgende Abbildung)		(A), (C), (D)	(B), (C), (D), (E)





Typ SV1F/SVE

KR Kollektorrücklauf (Eintritt)
KV Kollektorvorlauf (Austritt)




Typ SH1F/SHE

KR Kollektorrücklauf (Eintritt)
KV Kollektorvorlauf (Austritt)

3.3 Geprüfte Qualität

Die Kollektoren erfüllen die Anforderungen des Umweltzeichens „Blauer Engel“ nach RAL UZ 73.
Geprüft nach Solar-KEYMARK gemäß EN 12975 oder ISO 9806.

 CE-Kennzeichnung entsprechend bestehender EG-Richtlinien

4.1 Produktbeschreibung

Hauptbestandteil der Kollektoren Vitosol 200-FM ist der hochselektiv beschichtete Absorber. Er gewährleistet eine hohe Absorption der Sonnenstrahlung. Am Absorber ist ein Kupferrohr in Mäanderform angebracht, das von Wärmeträgermedium durchströmt wird.

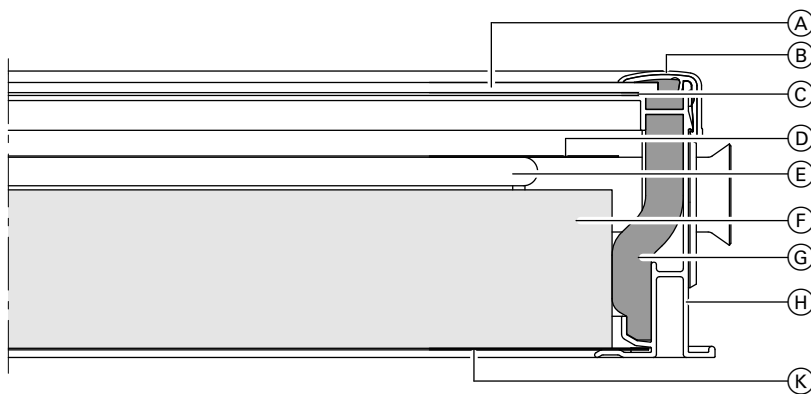
Das Wärmeträgermedium nimmt über das Kupferrohr die Wärme vom Absorber auf. Der Absorber ist von einem hoch wärmege-dämmten Kollektorgehäuse umgeben, wodurch die Wärmeverluste des Kollektors minimiert werden.

Die hochwertige Wärmedämmung ist temperaturbeständig und aus-gasungsfrei. Der Kollektor wird durch eine Solarglasscheibe abge-deckt. Sie zeichnet sich durch einen geringen Eisenanteil aus, wodurch die Transmission der Solarstrahlung erhöht wird.

Bis 12 Kollektoren können miteinander zu einem Kollektorfeld zusammengefügt werden. Dazu werden flexible, mit O-Ringen abge-dichtete Verbindungsrohre geliefert.

Ein Anschluss-Set mit Klemmringverschraubungen ermöglicht eine einfache Verbindung des Kollektorfelds mit der Verrohrung des Solarkreises. In den Vorlauf des Solarkreises wird über ein Tauch-hülenset der Kollektortempersensor montiert.

Den Kollektor gibt es in Ausführung Vitosol 200-FM, Typ SV2F und Typ SH2F mit schaltender Absorberschicht ThermProtect.

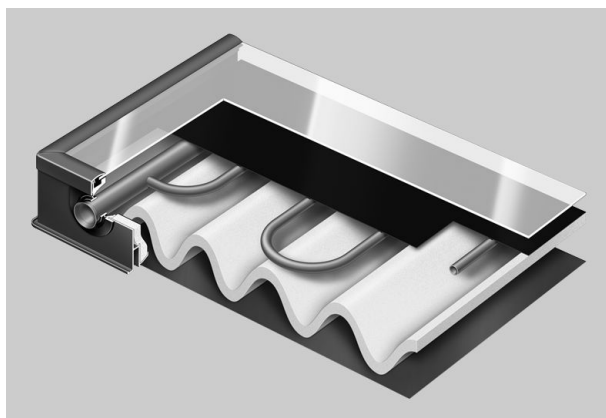


- (A) Abdeckung aus Solarglas, 3,2 mm
- (B) Abdeckleiste aus Aluminium in dunkelblau
- (C) Scheibeneindichtung
- (D) Absorber

- (E) Mäanderförmiges Kupferrohr
- (F) Wärmedämmung aus Melamin-Harz-Schaumstoff
- (G) Wärmedämmung aus Melamin-Harz-Schaumstoff
- (H) Rahmenprofil aus Aluminium in dunkelblau
- (K) Bodenblech aus Stahl mit Aluminium-Zink-Beschichtung

Vorteile

- Leistungsstarke Flachkollektoren zur Aufdach- und Flachdach-montage. Ausführung Vitosol-FM mit Temperaturabschaltung ThermProtect für eine dampffreie und eigensichere Solaranlage
- Ausführung des Absorbers in Mäanderform mit integrierten Sam-melleitungen. Bis zu 12 Kollektoren können parallel verschaltet werden.
- Attraktives Design des Kollektors, Rahmen in dunkelblau. Auf Wunsch ist der Rahmen in allen anderen RAL-Farbtönen lieferbar.
- Hoher Wirkungsgrad durch selektiv beschichtete Absorber, stabile, hochtransparente Abdeckung aus Spezialglas und hochwirksame Wärmedämmung
- Dauerhafte Dichtheit und hohe Stabilität durch umlaufend geboge-nen Aluminiumrahmen und nahtlos ausgeführte Scheibeneindich-tung.
- Durchstoßsichere und korrosionsbeständige Rückwand aus ver-zinktem Stahlblech
- Montagefreundliches Viessmann Befestigungssystem mit statisch geprüften und korrosionssicheren Bauteilen aus Edelstahl und Alu-minium – einheitlich für alle Viessmann Kollektoren
- Schneller und sicherer Anschluss der Kollektoren durch flexible Edelstahl-Wellrohr-Steckverbinder



5811440

Auslieferungszustand

Vitosol 200-FM wird anschlussfertig zusammengebaut ausgeliefert.

Viessmann bietet komplette Solar-Systeme mit Vitosol 200-FM (Pakete) für die Trinkwassererwärmung und/oder zur Heizungsunterstützung an (siehe Paket-Preisliste).

4.2 Technische Angaben

Hinweis

Bei Einsatz von Vitosol 200-FM, Typ SV2F/SH2F in küstennahen Regionen übernimmt Viessmann keine Haftung.

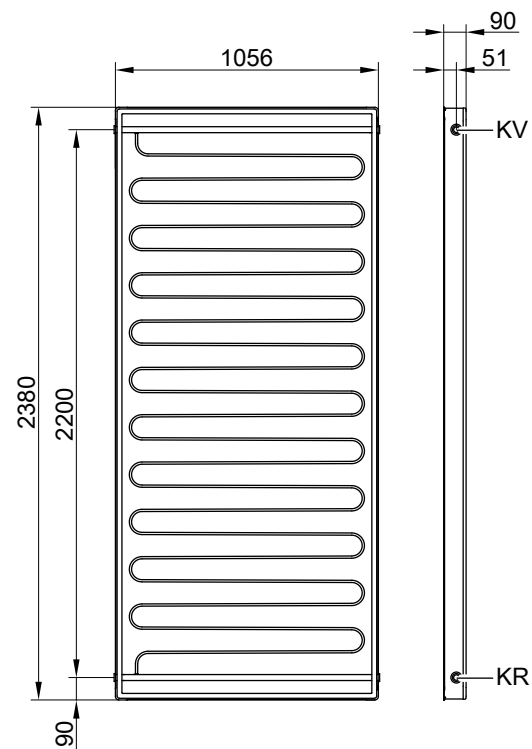
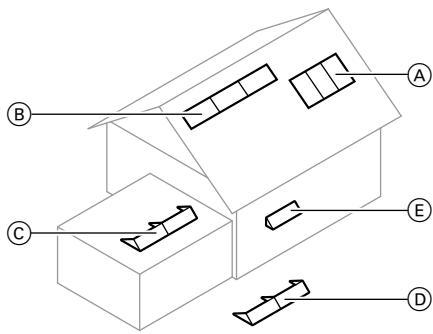
Technische Daten

Typ		SV2F	SH2F
Bruttofläche (für die Beantragung von Fördermitteln erforderlich)	m ²	2,51	2,51
Absorberfläche	m ²	2,31	2,31
Aperturfläche	m ²	2,33	2,33
Abstand zwischen Kollektoren	mm	21	21
Abmessungen			
Breite	mm	1056	2380
Höhe	mm	2380	1056
Tiefe	mm	90	90
Leistungswerte Arbeitsbereich Kollektor			
Optischer Wirkungsgrad			
– Absorberfläche	%	82,3	82,6
– Bruttofläche		75,7	76,0
Wärmeverlustbeiwert k₁			
– Absorberfläche	W/(m ² · K)	4,421	4,380
– Bruttofläche		4,069	4,031
Wärmeverlustbeiwert k₂			
– Absorberfläche	W/(m ² · K ²)	0,022	0,037
– Bruttofläche		0,020	0,034
Theoretische Leistungswerte über den gesamten Temperaturbereich			
Optischer Wirkungsgrad			
– Absorberfläche	%	82,7	82,9
– Bruttofläche		76,1	76,3
Wärmeverlustbeiwert k₁			
– Absorberfläche	W/(m ² · K)	4,791	4,907
– Bruttofläche		4,410	4,516
Wärmeverlustbeiwert k₂			
– Absorberfläche	W/(m ² · K ²)	0,025	0,029
– Bruttofläche		0,023	0,026
Wärmekapazität	kJ/(m ² · K)	4,89	5,96
Gewicht	kg	39	40
Inhalt Flüssigkeit (Wärmeträgermedium)	Liter	1,83	2,4
Zul. Betriebsdruck	bar/MPa	6/0,6	6/0,6
Bei Einbau eines 8 bar Sicherheitsventils (Zubehör)	bar/MPa	8/0,8	8/0,8
Max. Stillstandtemperatur im Kollektor	°C	145	145
Dampfproduktionsleistung			
– Günstige Einbaulage	W/m ²	0*1	0*1
– Ungünstige Einbaulage	W/m ²	0*1	0*1
Anschluss	Ø mm	22	22

Technische Daten zur Bestimmung der Energieeffizienzklasse (ErP-Label)

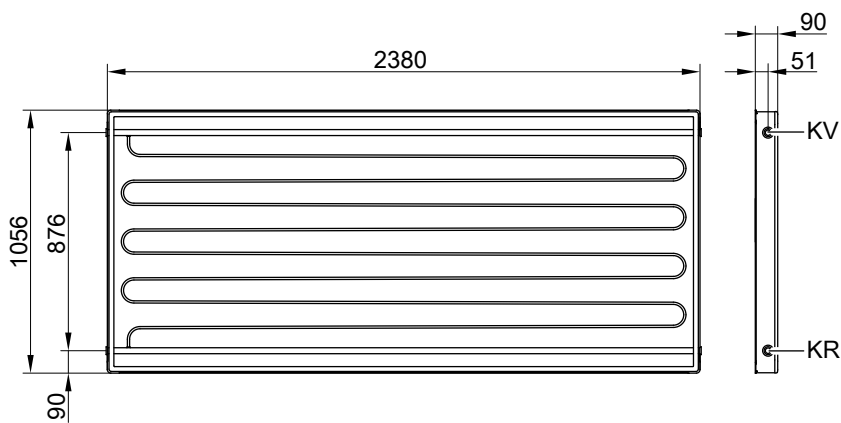
Typ		SV2F	SH2F
Aperturfläche	m ²	2,33	2,33
Folgende Werte beziehen sich auf die Aperturfläche:			
– Kollektorwirkungsgrad η _{col} , bei Temperaturdifferenz von 40 K	%	59	58
– Optischer Wirkungsgrad	%	82	82
– Wärmeverlustbeiwert k₁	W/(m ² · K)	4,75	4,86
– Wärmeverlustbeiwert k₂	W/(m ² · K ²)	0,024	0,028
Winkelkorrekturfaktor IAM		0,89	0,89

Typ		SV2F	SH2F
Einbaulage (siehe folgende Abbildung)		(A), (C), (D)	(B), (C), (D), (E)



Typ SV2F

KR Kollektorrücklauf (Eintritt)
KV Kollektorvorlauf (Austritt)




Typ SH2F

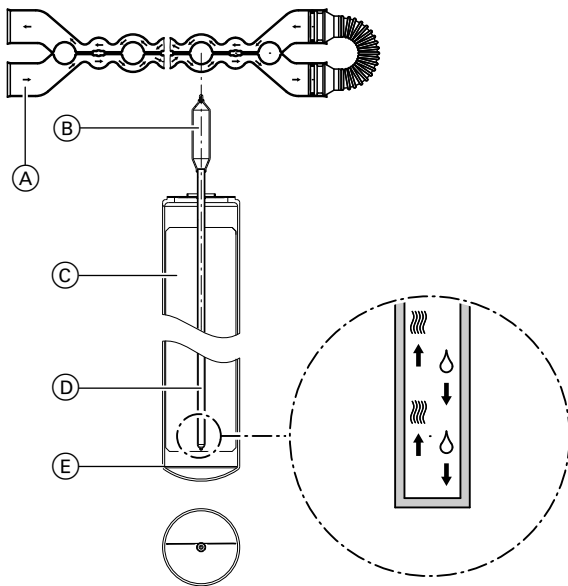
KR Kollektorrücklauf (Eintritt)
KV Kollektorvorlauf (Austritt)

4.3 Geprüfte Qualität

Die Kollektoren erfüllen die Anforderungen des Umweltzeichens „Blauer Engel“ nach RAL UZ 73. Geprüft nach Solar-KEYMARK gemäß EN 12975 oder ISO 9806.

 CE-Kennzeichnung entsprechend bestehender EG-Richtlinien

5.1 Produktbeschreibung



- (A) Doppelrohr-Wärmetauscher aus Kupfer
- (B) Verflüssiger
- (C) Absorber
- (D) Wärmerohr (Heatpipe)
- (E) Evakuierte Glasröhre

Vakuum-Röhrenkollektoren Vitosol 300-TM, Typ SP3C gibt es in folgenden Ausführungen:

- 1,26 m² mit 10 Vakuumröhren
- 1,51 m² mit 12 Vakuumröhren
- 3,03 m² mit 24 Vakuumröhren

Vitosol 300-TM, Typ SP3C können auf einem Schrägdach, Flachdach, an Fassaden oder freistehend montiert werden.

Vorteile

- Hocheffizienter Vakuum-Röhrenkollektor nach dem Heatpipe-Prinzip mit automatischer Temperaturabschaltung ThermProtect für hohe Betriebssicherheit
- Universell einsetzbar durch lageunabhängige Montage senkrecht und waagrecht auf Dächern und an Fassaden sowie zur freistehenden Montage
- Schmaleres Balkonmodul (1,26 m² Absorberfläche) zum Einbau an Balkongeländern oder Fassaden
- Verschmutzungsunempfindliche, in die Vakuumröhren integrierte Absorberfläche mit hochselektiver Beschichtung
- Effiziente Wärmeübertragung durch vollständig umschlossene Verflüssiger durch den Duotec Doppelrohr-Wärmetauscher aus Kupfer

Auf Schrägdächern können die Kollektoren sowohl in Längsrichtung (Vakuumröhren im rechten Winkel zum Dachfirst) als auch in Querrichtung (Vakuumröhren parallel zum Dachfirst) montiert werden. In jede Vakuumröhre ist ein hochselektiv beschichteter Absorber integriert. Der Absorber gewährleistet eine hohe Absorption der Sonnenstrahlung und eine geringe Emission der Wärmestrahlung. Am Absorber ist ein Wärmerohr angebracht, das mit einer Verdampferflüssigkeit gefüllt ist. Das Wärmerohr ist an den Verflüssiger angeschlossen. Der Verflüssiger liegt im Duotec Doppelrohr-Wärmetauscher aus Kupfer.

Dabei handelt es sich um die sogenannte „trockene Anbindung“, d. h. ein Drehen oder Austauschen der Vakuumröhren ist auch bei befüllter, unter Druck stehender Anlage möglich.

Die Wärme wird vom Absorber auf das Wärmerohr übertragen. Dadurch verdampft die Flüssigkeit. Der Dampf steigt in den Verflüssiger. Durch den Doppelrohr-Wärmetauscher, in dem der Verflüssiger liegt, wird die Wärme an das vorbeiströmende Wärmeträgermedium abgegeben. Dadurch kondensiert der Dampf. Das Kondensat läuft im Wärmerohr nach unten zurück und der Vorgang wiederholt sich.

Um eine Zirkulation der Verdampferflüssigkeit im Wärmetauscher zu gewährleisten, muss der Neigungswinkel zur Horizontalen größer Null betragen.

Durch axiales Drehen der Vakuumröhren können die Absorber optimal zur Sonne ausgerichtet werden. Die Vakuumröhren sind drehbar um 25° ohne Verschattung der folgenden Absorberflächen.

Bis 15 m² Absorberfläche können zu einem Kollektorfeld zusammengefügt werden. Dazu werden flexible, mit O-Ringen abgedichtete Verbindungsrohre geliefert. Die Verbindungsrohre werden mit einer wärmeisolierten Abdeckung verdeckt.

Ein Anschluss-Set mit Klemmringverschraubungen ermöglicht eine einfache Verbindung des Kollektorfelds mit der Verrohrung des Solarkreises. Der Kollektortemperatursensor wird in eine Sensoraufnahme auf dem Vorlaufrohr im Anschlussgehäuse des Kollektors eingebaut.

Die Kollektoren können auch in küstennahen Bereichen eingesetzt werden.

- Drehbare Vakuumröhren lassen sich optimal zur Sonne ausrichten und sorgen für höchste Energieausnutzung
- Trockene Anbindung, d. h. Vakuumröhren können bei befüllter Anlage eingesetzt oder ausgetauscht werden
- Hochwirksame Wärmedämmung des Anschlussgehäuses minimiert die Wärmeverluste
- Einfache Montage durch Viessmann Montage- und Verbindungssysteme



Auslieferungszustand

In separaten Kartons verpackt:
 1,26 m² 10 Vakuumröhren pro Verpackungseinheit
 Anschlussgehäuse mit Montageschienen
 1,51 m²/3,03 m² 12 Vakuumröhren pro Verpackungseinheit
 Anschlussgehäuse mit Montageschienen

Viessmann bietet komplette Solar-Systeme mit Vitosol 300-TM (Pakete) für die Trinkwassererwärmung und/oder zur Heizungsunterstützung an (siehe Paket-Preisliste).

5.2 Technische Angaben

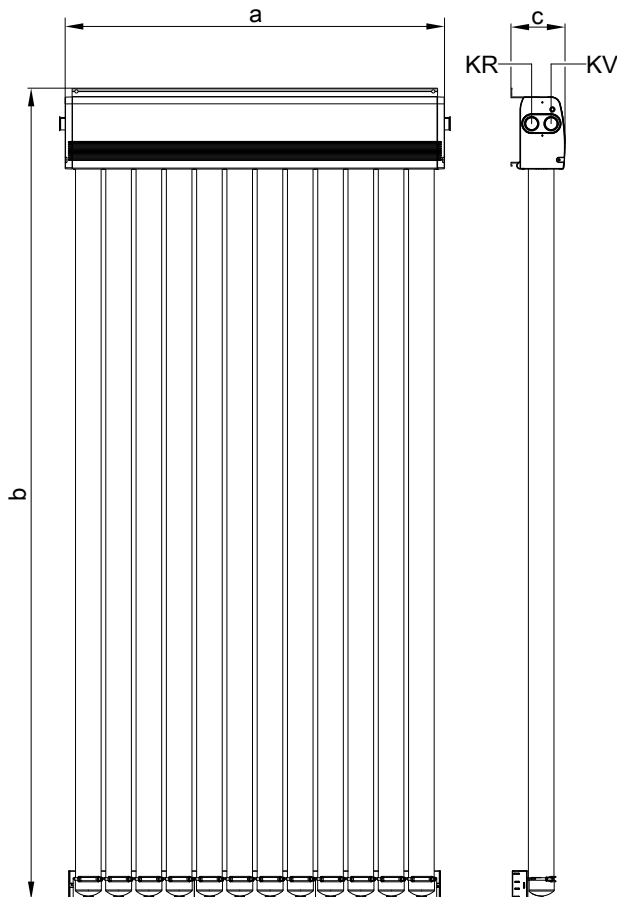
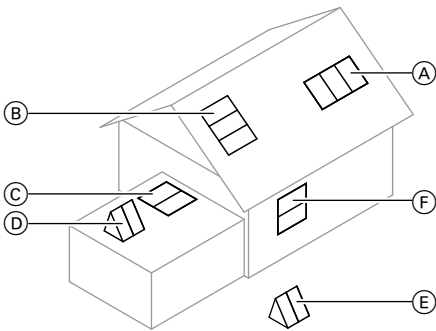
Technische Daten

Typ SP3C		1,25 m ²	1,51 m ²	3,03 m ²
Röhrenanzahl		10	12	24
Bruttofläche	m ²	1,98	2,36	4,62
(für die Beantragung von Fördermitteln erforderlich)				
Absorberfläche	m ²	1,26	1,51	3,03
Aperturfläche	m ²	1,33	1,60	3,19
Abstand zwischen Kollektoren	mm	—	88,5	88,5
Abmessungen				
Breite a	mm	885	1053	2061
Höhe b	mm	2241	2241	2241
Tiefe c	mm	150	150	150
Folgende Werte beziehen sich auf die Absorberfläche:				
– Optischer Wirkungsgrad	%	79,2	79,7	78,2
– Wärmeverlustbeiwert k₁	W/(m ² · K)	1,512	2,02	1,761
– Wärmeverlustbeiwert k₂	W/(m ² · K ²)	0,027	0,006	0,008
Folgende Werte beziehen sich auf die Aperturfläche:				
– Optischer Wirkungsgrad	%	75	75,2	74
– Wärmeverlustbeiwert k₁	W/(m ² · K)	1,432	1,906	1,668
– Wärmeverlustbeiwert k₂	W/(m ² · K ²)	0,025	0,006	0,007
Folgende Werte beziehen sich auf die Bruttofläche:				
– Optischer Wirkungsgrad	%	50,4	51	51,4
– Wärmeverlustbeiwert k₁	W/(m ² · K)	0,932	1,292	1,158
– Wärmeverlustbeiwert k₂	W/(m ² · K ²)	0,017	0,004	0,005
Wärmekapazität	kJ/(m ² · K)	6,08	5,97	5,73
Gewicht	kg	33	39	79
Inhalt Flüssigkeit (Wärmeträgermedium)	Liter	0,75	0,87	1,55
Zul. Betriebsdruck	bar/MPa	6/0,6	6/0,6	6/0,6
Bei Einbau eines 8-bar-Sicherheitsventils (Zubehör)	bar/MPa	8/0,8	8/0,8	8/0,8
Max. Stillstandtemperatur	°C	150	150	150
Dampfproduktionsleistung	W/m ²	0	0	0
Anschluss	Ø mm	22	22	22

Vitosol 300-TM, Typ SP3C (Fortsetzung)

Technische Daten zur Bestimmung der Energieeffizienzklasse (ErP-Label)


Typ SP3C		1,26 m ²	1,51 m ²	3,03 m ²
Aperturfläche	m ²	1,33	1,6	3,19
Folgende Werte beziehen sich auf die Aperturfläche:				
– Kollektorwirkungsgrad η_{col} , bei Temperaturdifferenz von 40K	%	68	69	69
Optischer Wirkungsgrad	%	74	76	76
– Wärmeverlustbeiwert k_1	W/(m ² · K)	1,3	1,3	1,3
– Wärmeverlustbeiwert k_2	W/(m ² · K ²)	0,007	0,007	0,007
Winkelkorrekturfaktor IAM		0,98	0,98	0,98
Einbaulage (siehe folgende Abbildung)		(A), (B), (C), (D), (E), (F)		



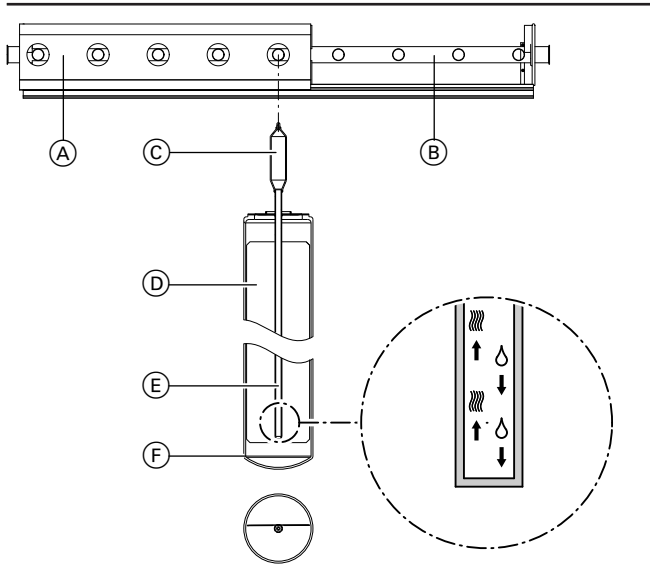
KR Kollektorrücklauf (Eintritt)
KV Kollektorvorlauf (Austritt)

5.3 Geprüfte Qualität

Die Kollektoren erfüllen die Anforderungen des Umweltzeichens „Blauer Engel“ nach RAL UZ 73.
Geprüft nach Solar-KEYMARK gemäß EN 12975 oder ISO 9806.

 CE-Kennzeichnung entsprechend bestehender EG- Richtlinien

6.1 Produktbeschreibung



- (A) Aluminium-Gehäuse
- (B) Wärmetauscher
- (C) Verflüssiger
- (D) Absorber
- (E) Wärmerohr (Heatpipe)
- (F) Evakuierte Glasröhre

Vakuüm-Röhrenkollektoren Vitosol 200-TM, Typ SPEA gibt es in folgenden Ausführungen:

- 1,63 m² mit 9 Vakuumröhren
- 3,26 m² mit 18 Vakuumröhren

Vitosol 200-TM, Typ SPEA können liegend auf einem Flachdach montiert werden.

In jede Vakuumröhre ist ein hochselektiv beschichteter Metallabsorber integriert. Der Metallabsorber gewährleistet eine hohe Absorption der Sonnenstrahlung und eine geringe Emission der Wärmestrahlung.

Vorteile

- Hocheffizienter Vakuum-Röhrenkollektor nach dem Heatpipe-Prinzip mit automatischer Temperaturabschaltung ThermProtect für hohe Betriebssicherheit
- Verschmutzungsunempfindliche, in die Vakuumröhren integrierte Absorberfläche mit hochselektiver Beschichtung
- Effiziente Wärmeübertragung durch vom Wärmetauscher vollständig umschlossenen Verflüssiger
- Drehbare Vakuumröhren lassen sich optimal zur Sonne ausrichten und sorgen für höchste Energieausnutzung.
- Trockene Anbindung, d. h. Röhren können bei befüllter Anlage eingesetzt oder ausgetauscht werden
- Hochwirksame Wärmedämmung des Anschlussgehäuses minimiert die Wärmeverluste
- Einfache Montage durch Viessmann Montage- und Verbindungssysteme

Am Absorber ist ein Wärmerohr angebracht, das mit einer Verdampferflüssigkeit gefüllt ist. Das Wärmerohr ist an den Verflüssiger angeschlossen. Der Verflüssiger liegt in einem Tauchhülsen-Wärmetauscher aus Kupfer.

Dabei handelt es sich um die sogenannte „trockene Anbindung“, d. h. das Austauschen der Vakuumröhren ist auch bei befüllter, unter Druck stehender Anlage möglich.

Die Wärme wird vom Absorber auf das Wärmerohr übertragen. Dadurch verdampft die Flüssigkeit. Der Dampf steigt in den Verflüssiger. Durch den Wärmetauscher mit Kupfer-Sammelrohr, in dem der Verflüssiger liegt, wird die Wärme an das vorbeiströmende Wärmeträgermedium abgegeben. Dadurch kondensiert der Dampf. Das Kondensat läuft im Wärmerohr nach unten zurück und der Vorgang wiederholt sich.

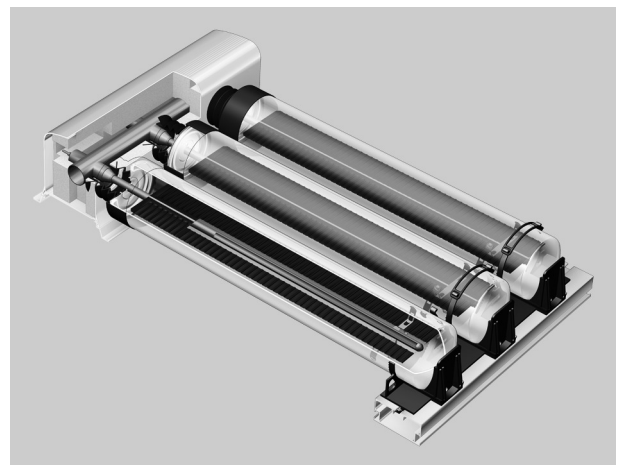
Um eine Zirkulation der Verdampferflüssigkeit im Wärmetauscher zu gewährleisten, muss der Neigungswinkel größer Null betragen. Durch axiales Drehen der Vakuumröhren können die Absorber optimal zur Sonne ausgerichtet werden. Die Vakuumröhren sind drehbar um 45° bei geringer Verschattung der Absorberflächen.

Bis 16,3 m² (bzw. 5 Kollektormodule) Absorberfläche können zu einem Kollektorfeld zusammengefügt werden. Dazu werden flexible, mit O-Ringen abgedichtete und wärmegeämmte Verbindungsrohre geliefert.

Es ist erforderlich eine Berechnung der Druckverluste in Abhängigkeit des gewünschten Anlagendurchflusses (Kollektoren, Rohrleitungen, Wärmetauscher usw.) in der Gesamtanlage durchzuführen. Ebenso ist die richtige Pumpengröße für höhere Fördermengen (> 4 Kollektoren) zu ermitteln.

Ein Anschluss-Set mit Klemmringverschraubungen ermöglicht eine einfache Verbindung des Kollektorfelds mit der Verrohrung des Solarkreises. Das Anschluss-Set ist mit oder ohne Tauchhülse erhältlich. Der Kollektortemperatursensor wird in die Tauchhülse des Anschluss-Sets eingebaut.

Die Kollektoren können auch in küstennahen Bereichen eingesetzt werden.



Auslieferungszustand

In separaten Kartons verpackt:

Vitosol 200-TM, Typ SPEA (Fortsetzung)

- 9 Vakuumröhren pro Verpackungseinheit
- Anschlussgehäuse mit Montageschienen

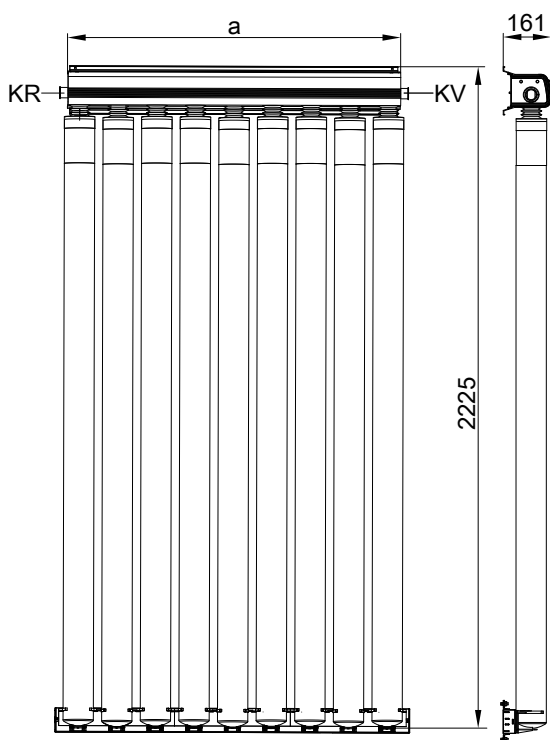
6.2 Technische Angaben

Technische Daten

Typ SPEA		1,63 m ²	3,26 m ²
Röhrenanzahl		9	18
Bruttofläche	m ²	2,67	5,3
(für die Beantragung von Fördermitteln erforderlich)			
Absorberfläche	m ²	1,63	3,26
Aperturfläche	m ²	1,73	3,46
Abstand zwischen Kollektoren	mm	44	44
Abmessungen			
Breite	mm	1194	2364
Höhe	mm	2244	2244
Tiefe	mm	160	160
Folgende Werte beziehen sich auf die Absorberfläche:			
– Optischer Wirkungsgrad	%	78,5	76,7
– Wärmeverlustbeiwert k₁	W/(m ² · K)	1,847	1,649
– Wärmeverlustbeiwert k₂	W/(m ² · K ²)	0,005	0,006
Folgende Werte beziehen sich auf die Aperturfläche:			
– Optischer Wirkungsgrad	%	73,9	72,3
– Wärmeverlustbeiwert k₁	W/(m ² · K)	1,74	1,554
– Wärmeverlustbeiwert k₂	W/(m ² · K ²)	0,004	0,006
Folgende Werte beziehen sich auf die Bruttofläche:			
– Optischer Wirkungsgrad	%	47,9	47,2
– Wärmeverlustbeiwert k₁	W/(m ² · K)	1,127	1,014
– Wärmeverlustbeiwert k₂	W/(m ² · K ²)	0,003	0,004
Wärmekapazität	kJ/(m ² · K)	3,23	3,28
Gewicht	kg	64	129
Inhalt Flüssigkeit (Wärmeträgermedium)	Liter	0,86	1,72
Zul. Betriebsdruck	bar/MPa	6/0,6	6/0,6
Bei Einbau eines 8-bar-Sicherheitsventils (Zubehör)	bar/MPa	8/0,8	8/0,8
Max. Stillstandtemperatur	°C	175	175
Dampfproduktionsleistung	W/m ²	60	60
Anschluss	Ø mm	22	22

Technische Daten zur Bestimmung der Energieeffizienzklasse (ErP-Label)

Typ SPEA		1,63 m ²	3,26 m ²
Aperturfläche	m ²	1,73	3,46
Folgende Werte beziehen sich auf die Aperturfläche:			
– Kollektorwirkungsgrad η_{col} , bei Temperaturdifferenz von 40 K	%	65	65
– Optischer Wirkungsgrad	%	71	71
– Wärmeverlustbeiwert k₁	W/(m ² · K)	1,2	1,2
– Wärmeverlustbeiwert k₂	W/(m ² · K ²)	0,006	0,006
Winkelkorrekturfaktor IAM		0,88	0,88




KR Kollektorrücklauf (Eintritt)
KV Kollektorvorlauf (Austritt)

Hinweis

Je nach Schneelast unterschiedlichen Befestigungssatz verwenden.
Siehe Preisliste.

6.3 Geprüfte Qualität

Die Kollektoren erfüllen die Anforderungen des Umweltzeichens „Blauer Engel“ nach RAL UZ 73.
Geprüft nach Solar-KEYMARK gemäß EN 12975 oder ISO 9806.

 CE-Kennzeichnung entsprechend bestehender EG- Richtlinien

7.1 Solarregelungen in Verbindung mit Vitotronic Regelungen

Elektronikmodul SDIO/SM1A

- Eingebaut in Speicher-Wassererwärmer und Solar-Divicon.
- Kompatibel mit Viessmann Regelungen mit PlusBus- oder KM-BUS-Kommunikation
- Automatische Erkennung ob PlusBus- oder KM-BUS-Teilnehmer

Funktionen mit Vitotronic Regelung über KM-BUS

- Leistungsbilanzierung und Diagnosesystem
- Bedienung und Anzeige erfolgt über die Vitotronic Regelung.
- Schalten der Solarkreispumpe
- Beheizung von 2 Verbrauchern über ein Kollektorfeld
- 2. Temperatur-Differenzregelung
- Thermostafunktion zur Nachheizung oder zur Nutzung überschüssiger Wärme
- Drehzahlregelung der Solarkreispumpe über PWM-Eingang (Fabrikat Grundfos und Wilo)
- Solarertragsabhängige Nachheizunterdrückung des Speicher-Wassererwärmers durch den Wärmeerzeuger
- Aufheizung der solarbeheizten Vorwärmstufe (bei Speicher-Wassererwärmer ab 400 l Inhalt)
- Sicherheitsabschaltung der Kollektoren
- Elektronische Begrenzung der Temperatur im Speicher-Wassererwärmer
- Schalten einer zusätzlichen Pumpe oder eines Ventils über Relais
- Frostschutzfunktion
- Gesamte Funktionsübersicht: Siehe Kapitel „Funktionen“.

Zur Realisierung folgender Funktionen Tauchtemperatursensor Best.-Nr. 7438702 mitbestellen:

- Rücklaufumschaltung zwischen Wärmeerzeuger und Heizwasser-Pufferspeicher
- Beheizung von 2 Verbrauchern über ein Kollektorfeld

Aufbau

- Elektronik
- Anschlussklemmen:
 - 4 Sensoren
 - Solarkreispumpe
 - KM-BUS/PlusBus
 - Netzanschluss (Netzschalter bauseits)
- PWM-Ausgang für die Ansteuerung der Solarkreispumpe
- 1 Relais zum Schalten einer Pumpe oder eines Ventils

Kollektortemperatursensor

Zum Anschluss im Gerät.

Bauseitige Verlängerung der Anschlussleitung:

- 2-adrige Leitung, Leitungslänge max. 60 m bei einem Leiterquerschnitt von 1,5 mm² Kupfer
- Leitung darf nicht zusammen mit 230/400-V-Leitungen verlegt werden

Technische Daten Kollektortemperatursensor

Leitungslänge	2,5 m
Schutzart	IP 32 gemäß EN 60529, durch Aufbau/Einbau gewährleisten.
Sensortyp	Viessmann NTC 20 kΩ bei 25 °C
Zulässige Umgebungstemperatur	
– Betrieb	–20 bis +200 °C
– Lagerung und Transport	–20 bis +70 °C

Speichertemperatursensor

Der Sensor ist in der Regelung angeschlossen.

Technische Daten Speichertemperatursensor

Schutzart	IP 32 gemäß EN 60529, durch Aufbau/Einbau gewährleisten.
Sensortyp	Viessmann NTC 10 kΩ bei 25 °C
Zulässige Umgebungstemperatur	
– Betrieb	0 bis +90 °C
– Lagerung und Transport	–20 bis +70 °C

Technische Daten Elektronikmodul SDIO/SM1A

Nennspannung	230 V ~
Nennfrequenz	50 Hz
Nennstrom	2 A
Leistungsaufnahme	1,5 W
Schutzklasse	I
Schutzart	IP 20D gemäß EN 60529, durch Aufbau/Einbau gewährleisten.
Zulässige Umgebungstemperatur	
– Betrieb	0 bis +40 °C Verwendung in Wohn- und Heizräumen (normale Umgebungsbedingungen)
– Lagerung und Transport	–20 bis +65 °C
Nennbelastbarkeit der Relaisausgänge	
– Halbleiterrelais 1	1 (1) A, 230 V~
– Relais 2	1 (1) A, 230 V~
– Gesamt	max. 2 A

Solarregelungsmodul, Typ SM1, Best.-Nr. Z014470

- Funktionserweiterung im Gehäuse zur Wandmontage
- KM-BUS-Teilnehmer

Solarregelungen (Fortsetzung)

Funktionen

- Leistungsbilanzierung und Diagnosesystem
- Bedienung und Anzeige erfolgt über die Vitotronic Regelung.
- Schalten der Solarkreispumpe
- Beheizung von 2 Verbrauchern über ein Kollektorfeld
- 2. Temperatur-Differenzregelung
- Thermostatfunktion zur Nachheizung oder zur Nutzung überschüssiger Wärme
- Drehzahlregelung der Solarkreispumpe über PWM-Eingang (Fabrikat Grundfos und Wilo)
- Solaretragsabhängige Nachheizunterdrückung des Speicher-Wassererwärmers durch den Wärmeerzeuger
- Aufheizung der solarbeheizten Vorwärmstufe (bei Speicher-Wassererwärmern ab 400 l Inhalt)
- Sicherheitsabschaltung der Kollektoren
- Elektronische Begrenzung der Temperatur im Speicher-Wassererwärmer
- Schalten einer zusätzlichen Pumpe oder eines Ventils über Relais
- Frostschutzfunktion
- Gesamte Funktionsübersicht: Siehe Kapitel „Funktionen“.

Zur Realisierung folgender Funktionen Tauchtemperatursensor Best.-Nr. 7438702 mitbestellen:

- Rücklaufumschaltung zwischen Wärmeerzeuger und Heizwasser-Pufferspeicher
- Beheizung von 2 Verbrauchern über ein Kollektorfeld

Aufbau

- Elektronik
- Anschlussklemmen:
 - 4 Sensoren
 - Solarkreispumpe
 - KM-BUS
 - Netzanschluss (Netzschalter bauseits)
- PWM-Ausgang für die Ansteuerung der Solarkreispumpe
- 1 Relais zum Schalten einer Pumpe oder eines Ventils

Kollektortemperatursensor

Zum Anschluss im Gerät

Bauseitige Verlängerung der Anschlussleitung:

- 2-adrige Leitung, Leitungslänge max. 60 m bei einem Leiterquerschnitt von 1,5 mm² Kupfer
- Leitung darf nicht zusammen mit 230V/400-V-Leitungen verlegt werden.

Technische Daten Kollektortemperatursensor

Leitungslänge	2,5 m
Schutzart	IP 32 gemäß EN 60529 durch Aufbau/ Einbau gewährleisten.
Sensortyp	Viessmann NTC 20 kΩ bei 25 °C
Zulässige Umgebungstemperatur	
– Betrieb	–20 bis +200 °C
– Lagerung und Transport	–20 bis +70 °C

Speichertemperatursensor

Zum Anschluss im Gerät

Bauseitige Verlängerung der Anschlussleitung:

- 2-adrige Leitung, Leitungslänge max. 60 m bei einem Leiterquerschnitt von 1,5 mm² Kupfer
- Leitung darf nicht zusammen mit 230/400-V-Leitungen verlegt werden.

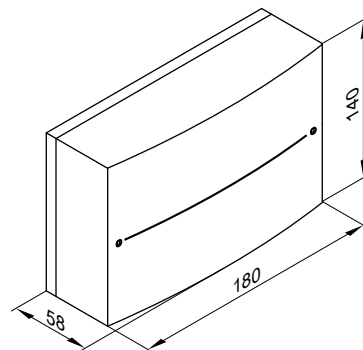
Technische Daten Speichertemperatursensor

Leitungslänge	3,75 m
Schutzart	IP 32 gemäß EN 60529 durch Aufbau/ Einbau gewährleisten.
Sensortyp	Viessmann NTC 10 kΩ bei 25 °C
Zulässige Umgebungstemperatur	
– Betrieb	0 bis +90 °C
– Lagerung und Transport	–20 bis +70 °C

Bei Anlagen mit Viessmann Speicher-Wassererwärmern wird der Speichertemperatursensor in den Einschraubwinkel im Heizwasser-rücklauf eingebaut (Lieferumfang oder Zubehör zum jeweiligen Speicher-Wassererwärmer).

Technische Daten Solarregelungsmodul, Typ SM1

Nennspannung	230 V~
Nennfrequenz	50 Hz
Nennstrom	2 A
Leistungsaufnahme	1,5 W
Schutzklasse	I
Schutzart	IP 20 gemäß EN 60529 durch Aufbau/ Einbau gewährleisten.
Wirkungsweise	Typ 1B gemäß EN 60730-1
Zulässige Umgebungstemperatur	
– Betrieb	0 bis +40 °C Verwendung in Wohn- und Heizräumen (normale Umgebungsbedingungen)
– Lagerung und Transport	–20 bis +65 °C
Nennbelastbarkeit der Relaisausgänge	
– Halbleiterrelais 1	1 (1) A, 230 V~
– Relais 2	1 (1) A, 230 V~
– Gesamt	Max. 2 A



Auslieferungszustand

- Solarregelungsmodul, Typ SM1
- Speichertemperatursensor
- Kollektortemperatursensor

Geprüfte Qualität

CE CE-Kennzeichnung entsprechend bestehender EG-Richtlinien

Vitosolic 100, Typ SD1, Best.-Nr. Z007387

Funktionen

- Schalten der Solarkreispumpe für die Trinkwassererwärmung und/ oder Schwimmbadwasser-Erwärmung
- Elektronische Begrenzung der Temperatur im Speicher-Wassererwärmer (Sicherheitsabschaltung bei 90 °C)

- Sicherheitsabschaltung der Kollektoren
- Gesamte Funktionsübersicht: Siehe Seite Kapitel „Funktionen“.

Aufbau

- Elektronik
- Digitalanzeige

Solarregelungen (Fortsetzung)

- Einstelltasten
- Anschlussklemmen:
 - Sensoren
 - Solarkreispumpe
 - KM-BUS
 - Netzanschluss (Netzschalter bauseits)
- PWM-Ausgang für die Ansteuerung der Solarkreispumpe
- Relais zum Schalten von Pumpen und Ventilen

Kollektortemperatursensor

Zum Anschluss im Gerät

Bauseitige Verlängerung der Anschlussleitung:

- 2-adrige Leitung, Leitungslänge max. 60 m bei einem Leiterquerschnitt von 1,5 mm² Kupfer
- Leitung darf nicht zusammen mit 230/400-V-Leitungen verlegt werden.

Technische Daten Kollektortemperatursensor

Leitungslänge	2,5 m
Schutzart	IP32 gemäß EN 60529 durch Aufbau/ Einbau gewährleisten.
Sensortyp	Viessmann NTC 20 kΩ bei 25 °C
Zulässige Umgebungstemperatur	
– Betrieb	–20 bis +200 °C
– Lagerung und Transport	–20 bis +70 °C

Speichertemperatursensor

Zum Anschluss im Gerät

Bauseitige Verlängerung der Anschlussleitung:

- 2-adrige Leitung, Leitungslänge max. 60 m bei einem Leiterquerschnitt von 1,5 mm² Kupfer
- Leitung darf nicht zusammen mit 230/400-V-Leitungen verlegt werden.

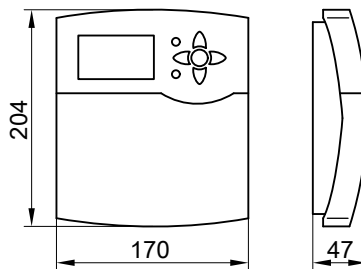
Technische Daten Speichertemperatursensor

Leitungslänge	3,75 m
Schutzart	IP32 gemäß EN 60529 durch Aufbau/ Einbau gewährleisten.
Sensortyp	Viessmann NTC 10 kΩ bei 25 °C
Zulässige Umgebungstemperatur	
– Betrieb	0 bis +90 °C
– Lagerung und Transport	–20 bis +70 °C

Bei Anlagen mit Viessmann Speicher-Wassererwärmern wird der Speichertemperatursensor in den Einschraubwinkel im Heizwasser-rücklauf eingebaut: Siehe Kapitel „Technische Angaben“ zum jeweiligen Speicher-Wassererwärmer und Kapitel „Installationszubehör“.

Technische Daten Vitosolic 100, Typ SD1

Nennspannung	230 V~
Nennfrequenz	50 Hz
Nennstrom	4 A
Leistungsaufnahme	2 W, im Standby-Betrieb 0,7 W
Schutzklasse	II
Schutzart	IP20 gemäß EN 60529 durch Aufbau/ Einbau gewährleisten.
Wirkungsweise	Typ 1B gemäß EN 60730-1
Zulässige Umgebungstemperatur	
– Betrieb	0 bis +40 °C Verwendung in Wohn- und Heizräumen (normale Umgebungsbedingungen)
– Lagerung und Transport	–20 bis +65 °C
Nennbelastbarkeit der Relaisausgänge	
– Halbleiterrelais 1	0,8 A
– Relais 2	4(2) A, 230 V~
– Gesamt	Max. 4 A



Auslieferungszustand

- Vitosolic 100, Typ SD1
- Speichertemperatursensor
- Kollektortemperatursensor

Geprüfte Qualität



CE-Kennzeichnung gemäß bestehenden EG-Richtlinien

Vitosolic 200, Typ SD4, Best.-Nr. Z007388

Funktionen

- Schalten der Solarkreisumpen für die Trinkwasser-und/oder Schwimmbadwasser-Erwärmung oder andere Verbraucher
- Elektronische Begrenzung der Temperatur im Speicher-Wassererwärmer (Sicherheitsabschaltung bei 90 °C)
- Sicherheitsabschaltung der Kollektoren
- Trinkwasser- und Schwimmbadwasser-Erwärmung: Trinkwassererwärmung erfolgt wahlweise vorrangig. Während der Erwärmung des Schwimmbadwassers (Verbraucher mit dem niedrigeren Temperatur-Sollwert) wird die Umwälzpumpe zeitabhängig ausgeschaltet. Somit kann festgestellt werden, ob der Speicher-Wassererwärmer (Verbraucher mit dem höheren Temperatur-Sollwert) nachgeladen werden kann. Falls der Speicher-Wassererwärmer aufgeheizt ist oder die Temperatur des Wärmeträgermediums zur Beheizung des Speicher-Wassererwärmers nicht ausreicht, wird weiter Schwimmbadwasser erwärmt.

- Trinkwasser- und Heizungswassererwärmung mit Heizwasser-Pufferspeicher: Das Pufferspeicherwasser wird durch Sonnenenergie erwärmt. Vom Pufferspeicherwasser wird das Trinkwasser erwärmt. Falls die Temperatur im Heizwasser-Pufferspeicher die Heizungsrücklaufumtemperatur um den eingestellten Wert übersteigt, wird ein 3-Wege-Ventil geschaltet. Das Heizungsrücklaufwasser wird zur Rücklaufumtemperaturerhebung über den Heizwasser-Pufferspeicher in den Heizkessel geführt.
- Gesamte Funktionsübersicht: Siehe Kapitel „Funktionen“.

Aufbau

- Elektronik
- Digitalanzeige
- Einstelltasten

Solarregelungen (Fortsetzung)

■ Anschlussklemmen:

- Sensoren
- Solarzelle
- Pumpen
- Impulszählereingänge zum Anschluss von Volumenmessteilen
- KM-BUS
- Sammelstörmeldeeinrichtung
- VBus für Großanzeige
- Netzanschluss (Netzschalter bauseits)

■ PWM-Ausgänge für die Ansteuerung der Solarkreisumpen

■ Relais zum Schalten der Pumpen und Ventile

■ Verfügbare Sprachen:

- Deutsch
- Bulgarisch
- Tschechisch
- Dänisch
- Englisch
- Spanisch
- Estnisch
- Französisch
- Kroatisch
- Italienisch
- Lettisch
- Litauisch
- Ungarisch
- Niederländisch (Flämisch)
- Polnisch
- Russisch
- Rumänisch
- Slowenisch
- Finnisch
- Serbisch
- Schwedisch
- Türkisch
- Slowakisch

Kollektortemperatursensor

Zum Anschluss im Gerät

Bauseitige Verlängerung der Anschlussleitung:

- 2-adrige Leitung, Leitungslänge max. 60 m bei einem Leiterquerschnitt von 1,5 mm² Kupfer
- Leitung darf nicht zusammen mit 230/400-V-Leitungen verlegt werden.

Technische Daten Kollektortemperatursensor

Leitungslänge	2,5 m
Schutzart	IP32 gemäß EN 60529 durch Aufbau/ Einbau gewährleisten.
Sensortyp	Viessmann NTC 20 kΩ bei 25 °C
Zulässige Umgebungstemperatur	
– Betrieb	-20 bis +200 °C
– Lagerung und Transport	-20 bis +70 °C

Speichertemperatursensor bzw. Temperatursensor (Schwimmbecken/Heizwasser-Pufferspeicher)

Zum Anschluss im Gerät

Bauseitige Verlängerung der Anschlussleitung:

- 2-adrige Leitung, Leitungslänge max. 60 m bei einem Leiterquerschnitt von 1,5 mm² Kupfer
- Leitung darf nicht zusammen mit 230/400-V-Leitungen verlegt werden.

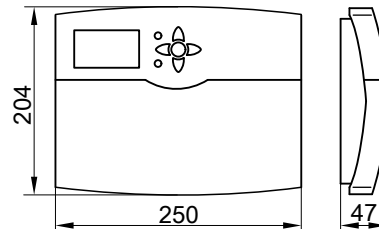
Technische Daten Speichertemperatursensor

Leitungslänge	3,75 m
Schutzart	IP32 gemäß EN 60529 durch Aufbau/ Einbau gewährleisten.
Sensortyp	Viessmann NTC 10 kΩ bei 25 °C
Zulässige Umgebungstemperatur	
– Betrieb	0 bis +90 °C
– Lagerung und Transport	-20 bis +70 °C

Bei Anlagen mit Viessmann Speicher-Wassererwärmern wird der Speichertemperatursensor in den Einschraubwinkel im Heizwasser-rücklauf eingebaut: Siehe Kapitel „Technische Angaben“ zum jeweiligen Speicher-Wassererwärmer und Kapitel „Installationszubehör“. Falls der Temperatursensor (Schwimmbecken) zur Erfassung der Schwimmbadwassertemperatur eingesetzt wird, kann die als Zubehör erhältliche Tauchhülse aus Edelstahl direkt in die Rücklaufleitung des Schwimmbeckens eingebaut werden.

Technische Daten Vitosolic 200, Typ SD4

Nennspannung	230 V~
Nennfrequenz	50 Hz
Nennstrom	6 A
Leistungsaufnahme	6 W, im Standby-Betrieb 0,9 W
Schutzklasse	II
Schutzart	IP20 gemäß EN 60529 durch Aufbau/ Einbau gewährleisten.
Wirkungsweise	Typ 1B gemäß EN 60730-1
Zulässige Umgebungstemperatur	
– Betrieb	0 bis +40 °C Verwendung in Wohn- und Heizräumen (normale Umgebungsbedingungen)
– Lagerung und Transport	-20 bis +65 °C
Nennbelastbarkeit der Relaisausgänge	
– Halbleiterrelais 1 bis 6	0,8 A
– Relais 7	4(2) A, 230 V~
– Gesamt	Max. 6 A



Auslieferungszustand

- Vitosolic 200, Typ SD4
- Kollektortemperatursensor
- 2 Temperatursensoren

Geprüfte Qualität



CE-Kennzeichnung entsprechend bestehender EG-Richtlinien

7.2 Solarregelungen in Verbindung mit Vitodens 300-W, Typ B3HG Vitodens 200-W, Typ B2HF

Elektronikmodul SDIO/SM1A

- Eingebaut in Speicher-Wassererwärmer und Solar-Divicon.
- Kompatibel mit Viessmann Regelungen mit PlusBus- oder KM-BUS-Kommunikation
- Automatische Erkennung ob PlusBus- oder KM-BUS-Teilnehmer

Funktionen mit Vitodens 300-W und Vitodens 200-W über Plus-Bus

- Bedienung und Anzeige über die Regelung des Wärmeerzeugers
- Schalten der Solarkreispumpe
- Drehzahlregelung der Solarkreispumpe über PWM-Signal
- Solarertragsabhängige Nachheizunterdrückung des Speicher-Wassererwärmers durch den Wärmeerzeuger
- Sicherheitsabschaltung der Kollektoren
- Elektronische Begrenzung der Temperatur im Speicher-Wassererwärmer
- Schalten einer Umschichtpumpe für den Speicher-Wassererwärmer
- Frostschutzfunktion
- Intervallfunktion
- Gesamte Funktionsübersicht: Siehe Kapitel „Funktionen“.

Hinweis

Nur Solarkreisumpen mit PWM-Eingang einsetzen.

Aufbau

- Elektronik
- Anschlussklemmen:
 - 4 Sensoren
 - Solarkreispumpe
 - KM-BUS/PlusBus
 - Netzanschluss (Netzschalter bauseits)
- PWM-Ausgang für die Ansteuerung der Solarkreispumpe
- 1 Relais zum Schalten einer Pumpe oder eines Ventils

Kollektortemperatursensor

Separat mitgeliefert zum Anschluss im Gerät.

Bauseitige Verlängerung der Anschlussleitung:

- 2-adrige Leitung, Leitungslänge max. 60 m bei einem Leiterquerschnitt von 1,5 mm² Kupfer
- Leitung darf nicht zusammen mit 230/400-V-Leitungen verlegt werden.

Technische Daten Kollektortemperatursensor

Leitungslänge	2,5 m
Schutzart	IP 32 gemäß EN 60529, durch Aufbau/Einbau gewährleisten.
Sensortyp	Viessmann NTC 20 kΩ bei 25 °C
Zulässige Umgebungstemperatur	
– Betrieb	–20 bis +200 °C
– Lagerung und Transport	–20 bis +70 °C

Speichertemperatursensor

Der Sensor ist in der Regelung angeschlossen.

Technische Daten Speichertemperatursensor

Schutzart	IP 32 gemäß EN 60529, durch Aufbau/Einbau gewährleisten.
Sensortyp	Viessmann NTC 10 kΩ bei 25 °C
Zulässige Umgebungstemperatur	
– Betrieb	0 bis +90 °C
– Lagerung und Transport	–20 bis +70 °C

Technische Daten Elektronikmodul SDIO/SM1A

Nennspannung	230 V ~
Nennfrequenz	50 Hz
Nennstrom	2 A
Leistungsaufnahme	1,5 W
Schutzklasse	I
Schutzart	IP 20D gemäß EN 60529, durch Aufbau/Einbau gewährleisten.
Zulässige Umgebungstemperatur	
– Betrieb	0 bis +40 °C Verwendung in Wohn- und Heizräumen (normale Umgebungsbedingungen)
– Lagerung und Transport	–20 bis +65 °C
Nennbelastbarkeit der Relaisausgänge	
– Halbleiterrelais 1	1 (1) A, 230 V~
– Relais 2	1 (1) A, 230 V~
– Gesamt	max. 2 A

Erweiterung EM-S1 (ADIO)

Best.-Nr. Z019336

- PlusBus-Teilnehmer
- Funktionserweiterung im Gehäuse zur Wandmontage

Funktionen

- Bedienung und Anzeige über die Regelung des Wärmeerzeugers
- Schalten der Solarkreispumpe

- Drehzahlregelung der Solarkreispumpe über PWM-Signal
Nur Solarkreisumpen mit PWM-Eingang einsetzen.
- Solarertragsabhängige Nachheizunterdrückung des Speicher-Wassererwärmers durch den Wärmeerzeuger
- Sicherheitsabschaltung der Kollektoren
- Elektronische Begrenzung der Temperatur im Speicher-Wassererwärmer



Solarregelungen (Fortsetzung)

- Schalten einer Umschichtpumpe für den Speicher-Wassererwärmer
- Frostschutzfunktion
- Intervallfunktion
- Gesamte Funktionsübersicht: Siehe Kapitel „Funktionen“.

Aufbau

- Elektronik
- Für die Funktion solare Trinkwassererwärmung stellt die Elektronik Anschlussklemmen für:
 - 2 Sensoren
 - Solarkreispumpe
 - PlusBus
 - Netzanschluss
- PWM-Ausgang zur Ansteuerung der Solarkreispumpe
- 1 Relais zum Schalten einer Umschichtpumpe

Technische Daten Erweiterung EM-S1

Nennspannung	230 V~
Nennfrequenz	50 Hz
Nennstrom	2 A
Leistungsaufnahme	1,5 W
Schutzklasse	I
Schutzart	IP20 gemäß EN 60529 durch Aufbau/ Einbau gewährleisten.
Wirkungsweise	Typ 1B gemäß EN 60730-1
Zulässige Umgebungstemperatur	
– Betrieb	0 bis +40 °C Verwendung in Wohn- und Heizräumen (normale Umgebungsbedingungen)
– Lagerung und Transport	-20 bis +65 °C
Nennbelastbarkeit der Relaisausgänge	1 A, 230 V~

Kollektortemperatursensor

Zum Anschluss im Gerät

Bauseitige Verlängerung der Anschlussleitung:

- 2-adrige Leitung, Leitungslänge max. 60 m bei einem Leiterquerschnitt von 1,5 mm² Kupfer
- Leitung darf nicht zusammen mit 230V/400-V-Leitungen verlegt werden.

Technische Daten Kollektortemperatursensor

Leitungslänge	2,5 m
Schutzart	IP32 gemäß EN 60529 durch Aufbau/ Einbau gewährleisten.
Sensortyp	Viessmann NTC 20 kΩ bei 25 °C
Zulässige Umgebungstemperatur	
– Betrieb	-20 bis +200 °C
– Lagerung und Transport	-20 bis +70 °C

Speichertemperatursensor

Zum Anschluss im Gerät

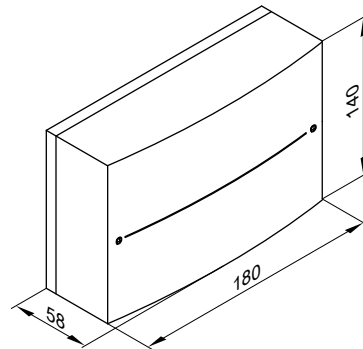
Bauseitige Verlängerung der Anschlussleitung:

- 2-adrige Leitung, Leitungslänge max. 60 m bei einem Leiterquerschnitt von 1,5 mm² Kupfer
- Leitung darf nicht zusammen mit 230/400-V-Leitungen verlegt werden.

Technische Daten Speichertemperatursensor

Leitungslänge	3,75 m
Schutzart	IP32 gemäß EN 60529 durch Aufbau/ Einbau gewährleisten.
Sensortyp	Viessmann NTC 10 kΩ bei 25 °C
Zulässige Umgebungstemperatur	
– Betrieb	0 bis +90 °C
– Lagerung und Transport	-20 bis +70 °C

Bei Anlagen mit Viessmann Speicher-Wassererwärmern wird der Speichertemperatursensor in den Einschraubwinkel im Heizwasser-rücklauf eingebaut (Lieferumfang oder Zubehör zum jeweiligen Speicher-Wassererwärmer).



Auslieferungszustand

- Erweiterung EM-S1
- Speichertemperatursensor
- Kollektortemperatursensor

7.3 Solarregelungen in Verbindung mit Vitodens 100-W, Typ B1HF

Hinweis

Elektronikmodul SDIO/SM1A ist nicht kompatibel in Verbindung mit Vitodens 100-W, Typ B1HF.

Erweiterung EM-S1 (ADIO)

Best.-Nr. Z019336

- PlusBus-Teilnehmer
- Funktionserweiterung im Gehäuse zur Wandmontage

Funktionen

- Bedienung und Anzeige über die Regelung des Wärmeerzeugers
- Schalten der Solarkreispumpe
- Drehzahlregelung der Solarkreispumpe über PWM-Signal
Nur Solarkreisumpen mit PWM-Eingang einsetzen.
- Solarertragsabhängige Nachheizunterdrückung des Speicher-Wassererwärmers durch den Wärmeerzeuger
- Sicherheitsabschaltung der Kollektoren
- Elektronische Begrenzung der Temperatur im Speicher-Wassererwärmer
- Schalten einer Umschichtpumpe für den Speicher-Wassererwärmer
- Frostschutzfunktion
- Intervallfunktion
- Gesamte Funktionsübersicht: Siehe Kapitel „Funktionen“.

Aufbau

- Elektronik
- Für die Funktion solare Trinkwassererwärmung stellt die Elektronik Anschlussklemmen für:
 - 2 Sensoren
 - Solarkreispumpe
 - PlusBus
 - Netzanschluss
- PWM-Ausgang zur Ansteuerung der Solarkreispumpe
- 1 Relais zum Schalten einer Umschichtpumpe

Technische Daten Erweiterung EM-S1

Nennspannung	230 V~
Nennfrequenz	50 Hz
Nennstrom	2 A
Leistungsaufnahme	1,5 W
Schutzklasse	I
Schutzart	IP20 gemäß EN 60529 durch Aufbau/ Einbau gewährleisten.
Wirkungsweise	Typ 1B gemäß EN 60730-1
Zulässige Umgebungstemperatur	
– Betrieb	0 bis +40 °C Verwendung in Wohn- und Heizräumen (normale Umgebungsbedingungen)
– Lagerung und Transport	-20 bis +65 °C
Nennbelastbarkeit der Relaisausgänge	1 A, 230 V~

Kollektortemperatursensor

Zum Anschluss im Gerät

Bauseitige Verlängerung der Anschlussleitung:

- 2-adrige Leitung, Leitungslänge max. 60 m bei einem Leiterquerschnitt von 1,5 mm² Kupfer
- Leitung darf nicht zusammen mit 230V/400-V-Leitungen verlegt werden.

Technische Daten Kollektortemperatursensor

Leitungslänge	2,5 m
Schutzart	IP32 gemäß EN 60529 durch Aufbau/ Einbau gewährleisten.
Sensortyp	Viessmann NTC 20 kΩ bei 25 °C
Zulässige Umgebungstemperatur	
– Betrieb	-20 bis +200 °C
– Lagerung und Transport	-20 bis +70 °C

Speichertemperatursensor

Zum Anschluss im Gerät

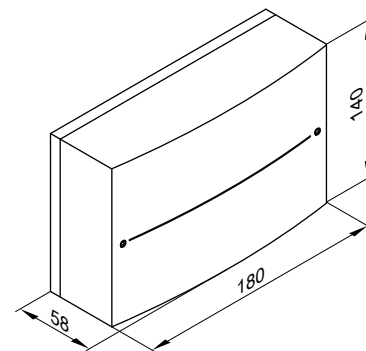
Bauseitige Verlängerung der Anschlussleitung:

- 2-adrige Leitung, Leitungslänge max. 60 m bei einem Leiterquerschnitt von 1,5 mm² Kupfer
- Leitung darf nicht zusammen mit 230/400-V-Leitungen verlegt werden.

Technische Daten Speichertemperatursensor

Leitungslänge	3,75 m
Schutzart	IP32 gemäß EN 60529 durch Aufbau/ Einbau gewährleisten.
Sensortyp	Viessmann NTC 10 kΩ bei 25 °C
Zulässige Umgebungstemperatur	
– Betrieb	0 bis +90 °C
– Lagerung und Transport	-20 bis +70 °C

Bei Anlagen mit Viessmann Speicher-Wassererwärmern wird der Speichertemperatursensor in den Einschraubwinkel im Heizwasser-rücklauf eingebaut (Lieferumfang oder Zubehör zum jeweiligen Speicher-Wassererwärmer).



Auslieferungszustand

- Erweiterung EM-S1
- Speichertemperatursensor
- Kollektortemperatursensor

7.4 Funktionen

Zuordnung zu den Solarregelungen

Funktion	Elektronikmodul SDIO/ SM1A		Erweiterung Typ EM- S1(ADIO)	Solarrege- lungsmodul Typ SM1	Vitosolic	
	1	2			100	200
Speicher-Temperaturbegrenzung	X	X	X	X	X	X
Kollektorkühlfunktion					X	X
Rückkühlfunktion					X	X
Kollektor-Notabschaltung	X	X	X	X	X	X
Kollektor-Minimaltemperaturbegrenzung	X	X	X	X	X	X
Intervallfunktion	X	X	X	X	X	X
Kühlfunktion						X
Frostschutzfunktion	X	X	X	X	X	X
Thermostatfunktion	X	X		X	X	X
Drehzahlregelung (über PWM-Signal)	X	X	X	X	X	X
Wärmebilanzierung	X	X	X	X	X	X
Nachladeunterdrückung	X	X	X	X	X	X
Nachheizunterdrückung	X	X		X		X
Zusatzfunktion für die Trinkwassererwärmung	X	X	X	X		X
Externer Wärmetauscher	X			X	X	X
Bypassfunktion						X
Parallel-Relais						X
Speicher-Wassererwärmer 2 (bis 4) ein						X
Speicherladung						X
Speicher-Vorrangschaltung						X
Überschusswärme-Nutzung						X
Pendelladung	X			X	X	X
Störungsmeldung über Relaisausgang						X
Relaiskick	X	X	X	X		X
Speichern von Betriebswerten auf SD-Karte						X
Solare Heizungsunterstützung	X	X		X		X
Umschichtung aus der solaren Vorwärmstufe	X	X		X		X
Zieltemperaturregelung	X			X		X
Reduzierung der Stagnationszeit	X	X	X	X		
Überwachung Nachtzirkulation	X			X		X
Bedienung über Kesselkreisregelung	X	X	X	X		
dT-Überwachung	X	X		X		X
Einstellung min./max. Pumpendrehzahl	X	X	X	X	Nur min. Pumpen- drehzahl ein- stellbar	Nur min. Pumpendreh- zahl einstell- bar

	Funktionen nur in Kombination mit Vitotronic Regelungen verfügbar (mit KM-BUS)
1	Mit Vitotronic Regelungen (mit KM-BUS)

2	Mit Vitodens 300-W, Typ B3HG und Vitodens 200-W, Typ B2HF (mit PlusBus)
3	Mit Vitodens 100-W, Typ B1HF (mit PlusBus)

Speicher-Temperaturbegrenzung

Bei Überschreiten der eingestellten Speicher-Solltemperatur wird die Solarkreispumpe ausgeschaltet.

Kollektorkühlfunktion

Bei Erreichen des eingestellten Speichertemperatur-Sollwerts wird die Solarkreispumpe ausgeschaltet. Falls die Kollektortemperatur auf die eingestellte Kollektormaximaltemperatur ansteigt, wird die Solarkreispumpe so lange eingeschaltet, bis diese Temperatur um 5 K unterschritten wird. Dabei kann die Speichertemperatur weiter ansteigen, jedoch nur bis 95 °C.

Rückkühlfunktion

Die Funktion ist nur sinnvoll, falls die Kollektorkühlfunktion aktiviert ist. Bei Erreichen der eingestellten Speichertemperatur-Sollwert bleibt die Solarkreispumpe eingeschaltet, um eine Überhitzung des Kollektors zu vermeiden. Am Abend läuft die Pumpe solange weiter, bis der Speicher-Wassererwärmer über den Kollektor und die Rohrleitungen auf die eingestellte Speichertemperatur-Sollwert zurückgekühlt wurde.

Hinweis zu Kollektorkühl- und Rückkühlfunktion

Die Eigensicherheit der Solaranlage ist in jedem Fall durch die sachgerechte Dimensionierung des Ausdehnungsgefäßes, auch bei weiter ansteigender Kollektortemperatur nach Erreichen aller Grenztemperaturen, zu gewährleisten. Bei Stagnation oder bei weiter ansteigender Kollektortemperatur wird die Solarkreispumpe verriegelt oder ausgeschaltet (Kollektor-Notabschaltung), um einer thermischen Überlastung der angeschlossenen Komponenten vorzubeugen.

Kollektor-Notabschaltung

Bei Überschreiten einer einstellbaren Kollektor-Grenztemperatur wird die Solarkreispumpe zum Schutz der Anlagenkomponenten ausgeschaltet.

Bei den schaltenden Kollektoren Vitosol-FM und 300-TM kann die Kollektor-Grenztemperatur auf 145 °C eingestellt werden. Dazu muss die Vorgabe des Herstellers zum Anlagendruck eingehalten werden. Somit kann die Solarkreispumpe auch bei Anlagenstillstand wieder in Betrieb gehen.

Folgendes sicherstellen

- Die Komponenten im Vorlaufstrang des Solarkreises müssen für eine Temperatur von 145 °C ausgelegt sein.
- Die Temperatur im Rücklaufstrang darf max. 120 °C betragen.

Kollektor-Minimaltemperaturbegrenzung

Bei Unterschreiten der Kollektor-Mindesttemperatur wird die Solarkreispumpe ausgeschaltet.

Intervallfunktion

In Anlagen mit ungünstig platziertem Kollektortemperatursensor aktivieren, um eine Zeitverzögerung beim Erfassen der Kollektortemperatur zu verhindern.

Kühlfunktion

Funktion zum Abführen überschüssiger Wärme. Bei Erreichen des Speichertemperatur-Sollwerts und der Einschalttemperaturdifferenz werden die Solarkreispumpe und Relais R3 eingeschaltet und bei Unterschreiten der Ausschalttemperaturdifferenz ausgeschaltet.

Hinweis

Funktion nur bei Anlagen mit einem Verbraucher verfügbar.

Frostschutzfunktion

Viessmann Kollektoren werden mit Viessmann Wärmeträgermedium befüllt. Diese Funktion muss nicht aktiviert werden. Nur aktivieren bei Verwendung von Wasser als Wärmeträgermedium.

Bei einer Kollektortemperatur unter +5 °C wird die Solarkreispumpe eingeschaltet, um Kollektorschäden zu vermeiden. Bei Erreichen von +7 °C wird die Pumpe ausgeschaltet.

Bei Vitosolic 100/200

Bei einer Kollektortemperatur unter +4 °C wird die Solarkreispumpe eingeschaltet, um Kollektorschäden zu vermeiden. Bei Erreichen von +5 °C wird die Pumpe ausgeschaltet.

Thermostatfunktion

Die Thermostatfunktion kann unabhängig vom Solarbetrieb genutzt werden.

Durch Festlegung der Thermostat-Einschalttemperatur und Thermostat-Ausschalttemperatur können unterschiedliche Wirkungsweisen erreicht werden:

- Einschalttemperatur < Ausschalttemperatur:
z. B. Nachheizung
- Einschalttemperatur > Ausschalttemperatur:
z. B. Überschusswärme-Nutzung

Einschalttemperatur (40 °C) und Ausschalttemperatur (45 °C) können verändert werden.

Einstellbereich der Einschalttemperatur: 0 bis 89,5 °C
Einstellbereich der Ausschalttemperatur: 0,5 bis 90 °C

Thermostatfunktion, ΔT -Regelung und Schaltuhren (bei Vitosolic 200)

Falls Relais nicht durch Standardfunktionen belegt sind, können diese z. B. für die Funktionsblöcke 1 bis 3 genutzt werden. Innerhalb eines Funktionsblocks gibt es 4 Funktionen, die beliebig kombiniert werden können.

- 2 Thermostatfunktionen
 - Differenztemperaturregelung
 - Schaltuhr mit je 3 aktivierbaren Zeiträumen
- Die Funktionen innerhalb eines Funktionsblocks sind so miteinander verknüpft, dass die Bedingungen aller aktivierten Funktionen erfüllt sein müssen.

Solarregelungen (Fortsetzung)

Thermostatfunktion

Durch Festlegung der Thermostat-Einschalttemperatur und Thermostat-Ausschalttemperatur können unterschiedliche Wirkungsweisen erreicht werden:

- Einschalttemperatur < Ausschalttemperatur:
 - z. B. Nachheizung
- Einschalttemperatur > Ausschalttemperatur:
 - z. B. Überschusswärme-Nutzung

Einschalttemperatur (40 °C) und Ausschalttemperatur (45 °C) können verändert werden.

Einstellbereich der Einschalttemperatur und der Ausschalttemperatur: -40 bis 250 °C

ΔT-Regelungen

Das entsprechende Relais schaltet bei Überschreiten der Einschalttemperaturdifferenz ein und bei Unterschreiten der Ausschalttemperaturdifferenz aus.

Schaltuhren

Das entsprechende Relais schaltet zur Einschaltzeit ein und zur Ausschaltzeit aus (3 Zeitfenster aktivierbar).

Drehzahlregelung (über PWM-Signal)

Die Drehzahl der Solarkreispumpe wird über die Temperaturdifferenz zwischen Kollektortemperatur und Speichertemperatur gesteuert.

Einsetzbare Pumpen:

- Hocheffizienz-Umwälzpumpen
- Pumpen mit PWM-Eingang (nur Solarkreisumpen einsetzen)

Hinweis

Wir empfehlen, die Solarkreispumpe während der Entlüftung der Solaranlage mit max. Leistung zu betreiben.

Bei Vitosolic 200

Die Drehzahlregelung kann für die Relaisausgänge R1 bis R4 aktiviert/deaktiviert werden.

Wärmebilanzierung

Für die Ermittlung der Wärmemenge werden die Differenz aus Kollektor- und Speichertemperatur, die eingestellte Durchflussmenge, die Art des Wärmeträgermediums und die Betriebszeit der Solarkreispumpe berücksichtigt.

Bei Vitosolic 200

Die Bilanzierung kann ohne und mit Volumenmessteil durchgeführt werden.

- Ohne Volumenmessteil

Durch die Temperaturdifferenz zwischen WMZ-Vorlauf- und WMZ-Rücklauf temperatursensor und die eingestellte Durchflussmenge

- Mit Volumenmessteil

Durch die Temperaturdifferenz zwischen WMZ-Vorlauf- und WMZ-Rücklauf temperatursensor und die vom Volumenmessteil erfasste Durchflussmenge

Als Sensoren können bereits verwendete Sensoren genutzt werden, ohne deren Funktion im jeweiligen Schema zu beeinflussen.

Nachladeunterdrückung

Die Unterdrückung der Nachladung des Speicher-Wassererwärmers durch den Heizkessel erfolgt in 2 Stufen.

Während der solaren Beladung des Speicher-Wassererwärmers wird der Speichertemperatur-Sollwert reduziert. Die Unterdrückung bleibt nach Ausschalten der Solarkreispumpe noch eine bestimmte Zeit aktiv.

Anlagen mit KM-BUS

Bei ununterbrochener solarer Beladung (> 2 h) erfolgt die Nachladung durch den Heizkessel nur, falls der an der Kesselkreisregelung eingestellte 3. Trinkwassertemperatur-Sollwert (in Codieradresse „67“) unterschritten wird (Einstellbereich 10 bis 95 °C). Dieser Wert muss **unter** dem 1. Trinkwassertemperatur-Sollwert liegen. Kann dieser Sollwert nicht durch die Solaranlage gehalten werden, wird der Speicher-Wassererwärmer vom Heizkessel (Solarkreispumpe läuft) beladen.

Anlagen mit PlusBus

Bei ununterbrochener solarer Beladung (> 2 h) erfolgt die Nachladung durch den Heizkessel nur, falls der an der Kesselkreisregelung eingestellte 3. Trinkwassertemperatur-Sollwert (in Parameter „1394.0“) unterschritten wird (Einstellbereich 10 bis 95 °C). Dieser Wert muss **unter** dem 1. Trinkwassertemperatur-Sollwert liegen. Kann dieser Sollwert nicht durch die Solaranlage gehalten werden, wird der Speicher-Wassererwärmer vom Heizkessel (Solarkreispumpe läuft) beladen.

Bei Vitosolic 100/200

Anlagen mit KM-BUS

Die Nachladung des Speicher-Wassererwärmers durch den Heizkessel wird durch die Solarregelung unterdrückt, falls der Speicher-Wassererwärmer beladen wird.

In der Kesselkreisregelung wird über Codieradresse „67“ ein 3. Trinkwassertemperatur-Sollwert vorgegeben (Einstellbereich 10 bis 95 °C). Dieser Wert muss **unter** dem 1. Trinkwassertemperatur-Sollwert liegen.

Kann dieser Sollwert nicht durch die Solaranlage gehalten werden, wird der Speicher-Wassererwärmer vom Heizkessel (Solarkreispumpe läuft) beladen.

Anlagen mit PlusBus und weiteren Viessmann Regelungen

Die Nachladung des Speicher-Wassererwärmers durch den Heizkessel wird durch die Solarregelung unterdrückt, falls der Speicher-Wassererwärmer beheizt wird. Über einen Widerstand wird ein um ca. 10 K höherer Trinkwassertemperatur-Istwert simuliert.

Kann der Trinkwassertemperatur-Sollwert nicht durch die Solaranlage gehalten werden, wird der Speicher-Wassererwärmer vom Heizkessel (Solarkreispumpe läuft) beladen.

Nachheizunterdrückung

Falls im multivalenten Heizwasser-Pufferspeicher eine ausreichend hohe Temperatur zur Beheizung der Heizkreise zur Verfügung steht, wird die Nachheizung unterdrückt.

Zusatzfunktion für die Trinkwassererwärmung

In Solaranlagen mit einer Speicherung von Trinkwasser empfehlen wir, einmal am Tag Vorwärmespeicher und Vorwärmstufe in bivalenten Speicher-Wassererwärmern auf $\geq 60\text{ °C}$ zu erwärmen (unabhängig vom Speichervolumen).

Anlagen mit KM-BUS

An der Kesselkreisregelung muss die Freigabe der Zusatzfunktion für die Trinkwassererwärmung codiert sein. Die solare Vorwärmstufe kann zu einstellbaren Zeiten aufgeheizt werden.

Einstellungen an der Kesselkreisregelung:

- 2. Trinkwassertemperatur-Sollwert muss codiert werden
- 4. Warmwasser-Phase für die Trinkwassererwärmung muss aktiviert werden

Anlagen mit PlusBus

An der Kesselkreisregelung muss die Freigabe der Zusatzfunktion für die Trinkwassererwärmung codiert sein. Die solare Vorwärmstufe kann zu einstellbaren Zeiten aufgeheizt werden.

Bei Vitosolic 200

Anlagen mit KM-BUS

Über den KM-BUS wird dieses Signal an die Solarregelung übertragen. Die Umschichtpumpe wird zu einer einstellbaren Zeit eingeschaltet, falls der Speicher-Wassererwärmer zuvor nicht min. einmal täglich 60 °C erreicht hat.

Anlagen mit PlusBus und weiteren Viessmann Regelungen

Die Umschichtpumpe wird zu einer einstellbaren Zeit eingeschaltet, falls der Speicher-Wassererwärmer zuvor nicht min. einmal täglich 60 °C erreicht hat.

Über einen Widerstand wird eine Trinkwassertemperatur von ca. 35 °C simuliert.

Der Anschluss der Umschichtpumpe erfolgt an Relaisausgang R3 oder R5, abhängig davon, welche Relais durch Standardfunktionen bereits belegt sind.

Externer Wärmetauscher

- Der Speicher-Wassererwärmer wird über den Wärmetauscher beladen. Die trinkwasserseitige Sekundärpumpe wird parallel mit der Solarkreispumpe eingeschaltet.
- Optional ist die Verwendung eines zusätzlichen Temperatursensors am Plattenwärmetauscher möglich.

Bei Vitosolic 100

Der Speicher-Wassererwärmer wird über den Wärmetauscher beladen. Die trinkwasserseitige Sekundärpumpe wird parallel mit der Solarkreispumpe eingeschaltet.

Bei Vitosolic 200

In Anlagen mit mehreren Verbrauchern kann entweder ein einzelner **oder** alle Verbraucher über den externen Wärmetauscher beheizt werden.

Die Verbraucher werden höchstens bis zum eingestellten Temperatur-Sollwert beheizt (Auslieferungszustand 60 °C).

Bypassfunktion

Zum Verbessern des Anlaufverhaltens der Anlage oder zum Frostschutz mit externem Wärmetauscher empfehlen wir den Betrieb mit Bypass-Schaltung.

Parallel-Relais

Mit dieser Funktion wird parallel zum Relais, das die Umwälzpumpe eines Solar-Verbrauchers schaltet, ein weiteres Relais (schemenabhängig) geschaltet, z. B. zur Ansteuerung eines Umschaltventils.

Speicher-Wassererwärmer 2 (bis 4) ein

In Anlagen mit mehreren Verbrauchern. Mit dieser Funktion können Verbraucher von der solaren Beheizung ausgeschlossen werden.

Unterbrechung oder Kurzschluss des entsprechenden Speichertemperatursensors **wird dann nicht mehr** gemeldet.

Speicherladung

Mit dieser Funktion kann die Beheizung eines Verbrauchers innerhalb eines bestimmten Bereichs realisiert werden. Dieser Bereich wird durch die Sensorpositionen festgelegt.

Speicher-Vorrangschaltung

In Anlagen mit mehreren Verbrauchern.

Es kann festgelegt werden, in welcher Reihenfolge die Verbraucher beheizt werden sollen.

Solarregelungen (Fortsetzung)

Überschusswärme-Nutzung

In Anlagen mit mehreren Verbrauchern.

Ein Verbraucher kann ausgewählt werden, der erst beheizt wird, falls alle anderen Verbraucher ihren Sollwert erreicht haben. Der gewählte Verbraucher wird nicht im Pendelbetrieb beheizt.

Pendelladung

In Anlagen mit mehreren Verbrauchern.

Falls der Verbraucher mit Vorrang nicht beheizt werden kann, werden die Nachrang-Verbraucher für eine einstellbare Pendelladezeit beheizt. Nach Ablauf dieser Zeit überprüft die Solarregelung den Anstieg der Kollektortemperatur während einer einstellbaren Pendelpausenzeit. Sobald die Einschaltbedingungen für den Verbraucher mit Vorrang erreicht sind, wird dieser wieder beheizt. Anderenfalls wird die Beheizung der Nachrang-Verbraucher fortgesetzt.

Störungsmeldung über Relaisausgang

Am potenzialfreien Relaisausgang R7 kann eine Sammelstörmeldeeinrichtung angeschlossen werden. Das Relais R7 muss als Melde-relais aktiviert werden und steht dann für keine anderen Funktionen zur Verfügung.

Relaiskick

Die Pumpen und Ventile werden, falls sie 24 Stunden ausgeschaltet waren, für ca. 10 s eingeschaltet, damit sie sich nicht festsetzen.

Bei Vitosolic 200

Zeitraum für Relaiskick muss eingestellt werden.

Speichern von Betriebswerten auf SD-Karte

Bauseits zu stellende SD-Karte mit Speicherkapazität ≤ 32 GB und Dateisystem FAT16

Hinweis

Keine SD-HC-Karte verwenden.

Die SD-Karte wird in die Vitosolic 200 eingesteckt.

- Zur Aufzeichnung der Betriebswerte der Solaranlage
- Speichern der Werte auf der Karte in einer Text-Datei. Die Text-Datei kann z. B. mit einem Tabellenkalkulationsprogramm geöffnet werden. Die Werte können somit auch visualisiert werden.

Solare Heizungsunterstützung

Die Versorgung der Heizkreise erfolgt je nach Stellung des 3-Wege-Ventils entweder direkt über den primären Wärmeerzeuger oder der Heizkreisrücklauf wird in den solarthermisch beheizten Heizwasser-Pufferspeicher geführt und dort erwärmt. Sollte die solarthermische Erwärmung nicht ausreichen, wird das Wasser im Heizkessel weiter erwärmt.

Umschichtung aus der solaren Vorwärmstufe

Die zweite Differenztemperaturregelung dient zur Umschichtung von der solaren Vorwärmstufe in den kesselbeheizten Speicher-Wassererwärmer, falls die Temperatur in der Vorwärmstufe höher als im kesselbeheizten Speicher-Wassererwärmer ist. Zusätzlich kann auch die Vorwärmstufe thermisch desinfiziert werden (Schutz vor Legionellen).

Zieltemperaturregelung

Heizwasser-Pufferspeicher mit einer Schichtladeeinrichtung sollen mit Hilfe einer Zieltemperaturregelung optimal beladen werden. Über die Schichtladeeinrichtung ist es möglich solarthermisch erwärmtes Wasser direkt in den oberen Bereich des Heizwasser-Pufferspeichers einzuschichten, falls die Temperatur hoch genug ist. Dies führt zu einer Reduzierung der Nachheizung.

Reduzierung der Stagnationszeit

Bei einem Überangebot an Solarenergie wird vor Erreichen der Speichermaximaltemperatur die Drehzahl der Solarkreispumpe reduziert. Dadurch wird die Differenz zwischen Kollektortemperatur und Speichertemperatur erhöht. Die Wärmeübertragung zum Speicher-Wassererwärmer wird verringert und somit die Stagnation verzögert.

Überwachung der Nachtzirkulation

Unerwünschte Volumenströme im Solarkreis (z. B. nachts) werden erfasst. Dazu muss die Kollektortemperatur nachts die Außentemperatur um 10 K übersteigen. Die erfassten Situationen mit unerwünschten Volumenströmen werden an die Regelung des Wärmeerzeugers gemeldet. In „Diagnose Solar“ (Regelung für witterungsgeführten Betrieb) oder „Kurzabfrage“ (Regelung für angehobenen Betrieb) können diese Situationen abgefragt werden.

Bedienung über Kesselkreisregelung

Die Bedienung der Solaranlage erfolgt über das Display der Regelung des Wärmeerzeugers. Die Solarregelungen besitzen kein eigenes Display und keine eigene Bedieneinheit. Alle Einstellungen erfolgen über die Regelung des Wärmeerzeugers.

dT-Überwachung

Falls die Solarkreispumpe aktiv ist oder die Differenz zwischen Kollektortemperatur und Speichertemperatur zu hoch wird, meldet das System einen Fehler.

Einstellung min./max. Pumpendrehzahl

Die Einstellung der min. und max. Pumpendrehzahl der Solarkreispumpe kann beeinflusst werden. Die Solarkreispumpe kann somit anlagenspezifisch angepasst werden.

7.5 Zubehör

Zuordnung zu den Solarregelungen

	Best.-Nr.	Elektronikmodul SDIO/SM1A		Erweiterung Typ EM-S1(ADIO)			Solarregelungsmodul, Typ SM1	Vitosolic	
		1	2	2	3	1	100	200	
Hilfsschütz	7814681							X	X
Tauchtemperatursensor	7438702	X					X		
Tauchtemperatursensor	7426247							X	X
Kollektortemperatursensor	7831913								X
Tauchhülse aus Edelstahl	7819693	X	X			X	X	X	X
Wärmemengenzähler									
– Wärmemengenzähler 15	7418207								X
– Wärmemengenzähler 25	7418208								X
– Wärmemengenzähler 35	7418209								X
– Wärmemengenzähler 60	7418210								X
Solarzelle	7408877								X
Großanzeige	7438325								X
Sicherheitstemperaturbegrenzer	Z001889	X	X			X	X	X	X
Druckwächter	ZK03781	X	X			X	X	X	X
Temperaturregler als Temperaturwächter (Maximalbegrenzung)	Z001887								X
Temperaturregler	7151989	X	X			X	X	X	X
Temperaturregler	7151988	X	X			X	X	X	X

1	Mit Vitotronic Regelungen (mit KM-BUS)
2	Mit Vitodens 300-W, Typ B3HG und Vitodens 200-W Typ B2HF (mit PlusBus)
3	Mit Vitodens 100-W, Typ B1HF (mit PlusBus)

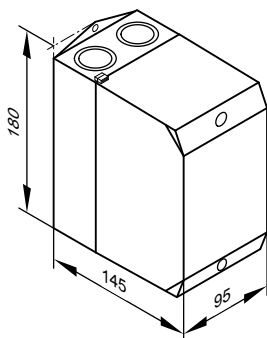
Hilfsschütz

Best.-Nr. 7814681

- Schaltschütz im Kleingehäuse
- Mit 4 Öffnern und 4 Schließern
- Mit Reihenklemmen für Schutzleiter

Technische Daten

Spulenspannung	230 V/50 Hz
Nennstrom (I _{th})	AC1 16 A AC3 9 A

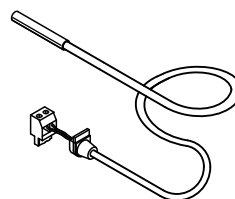


Tauchtemperatursensor

Tauchtemperatursensor

Best.-Nr. 7438702

Zur Erfassung einer Temperatur in einer Tauchhülse



Solarregelungen (Fortsetzung)

Technische Daten

Leitungslänge	5,8 m, steckerfertig
Schutzart	IP32 gemäß EN 60529 durch Aufbau/ Einbau gewährleisten.
Sensortyp	Viessmann NTC 10 kΩ, bei 25 °C
Zulässige Umgebungstemperatur	
– Betrieb	0 bis +90 °C
– Lagerung und Transport	–20 bis +70 °C

- Für Zirkulationsumschaltung bei Anlagen mit 2 Speicher-Wassererwärmern
- Für Rücklaufumschaltung zwischen Heizkessel und Heizwasser-Pufferspeicher
- Für Beheizung weiterer Verbraucher

Tauchtemperatursensor

Best.-Nr. 7426247

Zum Einbau in den Speicher-Wassererwärmer, Heizwasser-Pufferspeicher, Kombispeicher

- Für Zirkulationsumschaltung bei Anlagen mit 2 Speicher-Wassererwärmern
- Für Rücklaufumschaltung zwischen Heizkessel und Heizwasser-Pufferspeicher

- Für Beheizung weiterer Verbraucher
- Für Wärmebilanzierung (Erfassung der Rücklaufemperatur)

Bauseitige Verlängerung der Anschlussleitung:

- 2-adrige Leitung, Leitungslänge max. 60 m bei einem Leiterquerschnitt von 1,5 mm² Kupfer
- Leitung darf nicht zusammen mit 230/400-V-Leitungen verlegt werden.

Technische Daten

Leitungslänge	3,8 m
Schutzart	IP 32 gemäß EN 60529, durch Aufbau/Einbau gewährleisten
Sensortyp	Viessmann NTC 10 kΩ, bei 25 °C
Zulässige Umgebungstemperatur	
– Betrieb	0 bis +90 °C
– Lagerung und Transport	–20 bis +70 °C

Kollektortemperatursensor

Best.-Nr. 7831913

Tauchtemperatursensor zum Einbau in den Sonnenkollektor

- Für Anlagen mit 2 Kollektorfeldern
- Für Wärmebilanzierung (Erfassung der Vorlaufemperatur)

Bauseitige Verlängerung der Anschlussleitung:

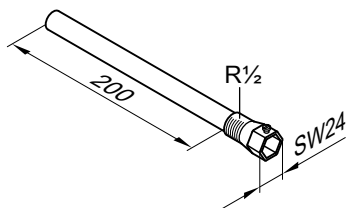
- 2-adrige Leitung, Leitungslänge max. 60 m bei einem Leiterquerschnitt von 1,5 mm² Kupfer
- Leitung darf nicht zusammen mit 230/400-V-Leitungen verlegt werden.

Technische Daten

Leitungslänge	2,5 m
Schutzart	IP 32 gemäß EN 60529 durch Aufbau/ Einbau gewährleisten
Sensortyp	Viessmann NTC 20 kΩ bei 25 °C
Zulässige Umgebungstemperatur	
– Betrieb	–20 bis +200 °C
– Lagerung und Transport	–20 bis +70 °C

Tauchhülse aus Edelstahl

Best.-Nr. 7819693



Für Temperaturregler und Temperatursensoren.

Bei Viessmann Speicher-Wassererwärmern im Lieferumfang enthalten.

Wärmemengenzähler

Bestandteile:

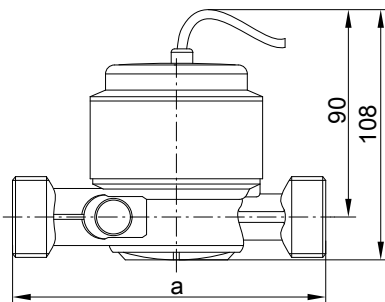
- 2 Tauchhülsen
- Volumenmessteil mit Anschlussverschraubung zur Erfassung des Durchflusses von Wasser-Glykol-Gemischen (Viessmann Wärmeträgermedium „Tyfocor LS“ mit 45 % Volumenanteil Glykol):

Solarregelungen (Fortsetzung)

Wärmemengenzähler

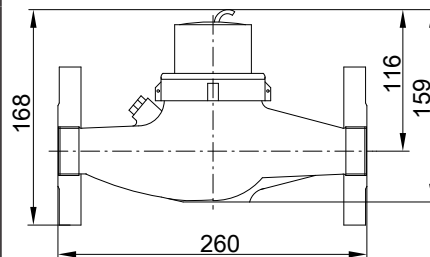
15 Best.-Nr. 7418207

25 Best.-Nr. 7418208



35 Best.-Nr. 7418209

60 Best.-Nr. 7418210



Technische Daten

Zulässige Umgebungstemperatur

– bei Betrieb 0 bis +40 °C

– bei Lagerung und Transport –20 bis +70 °C

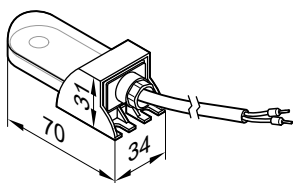
Einstellbereich für Volumenanteil 0 bis 70 %

Glykol

Volumenmessteil		15	25	35	60
Maß a in mm		110	130	—	—
Impulsrate	l/Imp.	1	25	25	25
Nennweite	DN	15	20	25	32
Anschlussgewinde am Zähler	R	¾	1	1¼	1½
Anschlussgewinde der Verschraubung	R	½	¾	1	1¼
Max. Betriebsdruck	bar	16	16	16	16
Max. Betriebstemperatur	°C	120	120	130	130
Tauchhülsen G½ x	mm	45	60	60	60
Die folgenden Angaben beziehen sich auf den Durchfluss von Wasser. Bei Verwendung von Glykolgemischen kommt es durch die verschiedenen Viskositäten zu Abweichungen.					
Nenndurchfluss	m³/h	0,6 - 1,5	2,5	3,5	6,0
Größter Durchfluss	m³/h	3	5	7	12
Trenngrenze ±3 %	l/h	120	200	280	480
Kleinster Durchfluss (horizontaler Einbau)	l/h	30	50	70	120
Kleinster Durchfluss (vertikaler Einbau)	l/h	60	100	—	—
Druckverlust bei ca. ¾ des Nenndurchflusses	bar	0,1	0,1	0,1	0,1

Solarzelle

Best.-Nr. 7408877



Die Solarzelle erfasst die solare Strahlungsintensität und meldet diese der Solarregelung. Bei Überschreiten einer einstellbaren Schaltschwelle schaltet die Solarregelung die Bypasspumpe ein. Mit Anschlussleitung, 2,3 m lang.

Bauseitige Verlängerung der Anschlussleitung:

2-adrige Leitung, Leitungslänge max. 35 m bei einem Leiterquerschnitt von 1,5 mm² Kupfer.

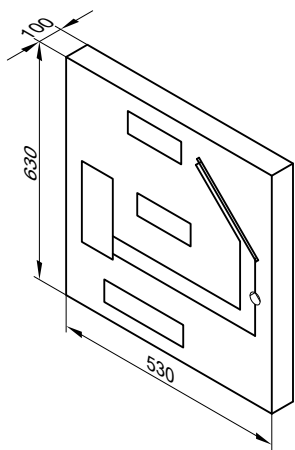
Großanzeige

Best.-Nr. 7438325

Zur Visualisierung von Kollektor- und Speichertemperatur sowie des Wärmeertrags.

Mit Stecker-Netzteil.

Solarregelungen (Fortsetzung)



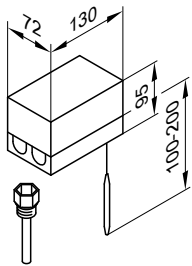
Technische Daten

Spannungsversorgung	9 V- Steckernetzteil 230 V~, 50 bis 60 Hz
Leistungsaufnahme	max. 12 VA
BUS-Anschluss	V-BUS
Schutzart	IP 30 (in trockenen Räumen)
Zul. Umgebungstemperatur bei Betrieb, Lagerung und Transport	0 bis 40 °C

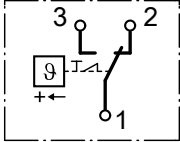
Sicherheitstemperaturbegrenzer

Best.-Nr. Z001889

- Mit einem thermostatischen System
- Mit Tauchhülse aus Edelstahl R $\frac{1}{2}$ x 200 mm
- Mit Einstellskala und Rückstellknopf im Gehäuse
- Erforderlich, falls pro m² Absorberfläche weniger als 40 l Speichervolumen zur Verfügung stehen. Damit werden Temperaturen über 95 °C im Speicher-Wassererwärmer sicher vermieden.



Technische Daten

Anschluss	3-adrige Leitung mit einem Leiterquerschnitt von 1,5 mm ²
Schutzart	IP 41 gemäß EN 60529
Schaltpunkt	120 (110, 100, 95) °C
Schaltdifferenz	max. 11 K
Schaltleistung	6(1,5) A 250 V~
Schaltfunktion	Bei steigender Temperatur von 2 auf 3 
DIN Reg.-Nr.	DIN STB 1169

Druckwächter

Best.-Nr. ZK03781

- Einsetzbar für alle Solarkreisläufe
Zur Überwachung des Anlagendrucks im Solarkreis (Leckagen). Verwendung in Wasserschutzgebieten und bei Solaranlagen mit Inhalt Solarmedium > 220 l vor dem Hintergrund der Verordnung über Anlagen zum Umgang mit wassergefährdenden Stoffen (AwSV).
- Einstellbare Drucküberwachung (z. B. 0 bis 10 bar)
 - Einstellbar zwischen 5 und 90 % des Nenndrucks

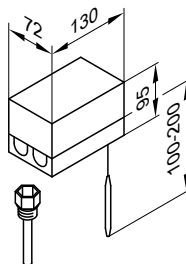
- Mit potenzialfreiem Alarmkontakt
- Kompatibel mit Viessmann Wärmeträgermedium (Tyfocor L/LS)
- Anschlüsse Betriebsmedium G $\frac{1}{4}$
- Max. Betriebstemperatur 120 °C

Temperaturregler als Temperaturwächter (Maximalbegrenzung)

Best.-Nr. Z001887

Mit Tauchhülse aus Edelstahl R $\frac{1}{2}$ x 200 mm.

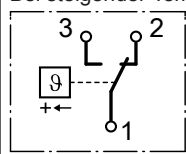
Mit Einstellskala im Gehäuse.



Solarregelungen (Fortsetzung)

Technische Daten

Anschluss	3-adrige Leitung mit einem Leiterquerschnitt von 1,5 mm ²
Einstellbereich	30 bis 80 °C
Schaltdifferenz	max. 11 K
Schaltleistung	6(1,5) A 250 V~

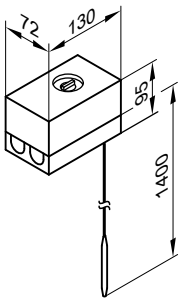
Schaltfunktion	Bei steigender Temperatur von 2 auf 3 
DIN Reg.-Nr.	DIN TR 1168

Temperaturregler

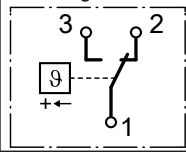
Best.-Nr. 7151989

Einsetzbar:

- Vitocell 100-B
 - Vitocell 100-V
 - Vitocell 340-M
 - Vitocell 360-M
- Mit einem thermostatischen System
 - Mit Einstellknopf außen am Gehäuse
 - Ohne Tauchhülse
 - Mit Hutschiene zum Anbau an den Speicher-Wassererwärmer oder an die Wand



Technische Daten

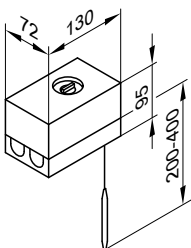
Anschluss	3-adrige Leitung mit einem Leiterquerschnitt von 1,5 mm ²
Schutzart	IP41 gemäß EN 60529
Einstellbereich	30 bis 60 °C, umstellbar bis 110 °C
Schaltdifferenz	max. 11 K
Schaltleistung	6 (1,5) A 250 V~
Schaltfunktion	Bei steigender Temperatur von 2 auf 3 
DIN-Registernummer	DIN TR 1168

Temperaturregler

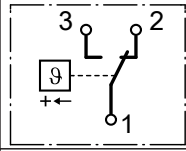
Best.-Nr. 7151988

Einsetzbar:

- Vitocell 300-B
 - Vitocell 300-V
- Mit einem thermostatischen System
 - Mit Einstellknopf außen am Gehäuse
 - Ohne Tauchhülse
- Geeignet für Tauchhülse Best.-Nr. 7819693
Bei Viessmann Speicher-Wassererwärmern ist die Tauchhülse im Lieferumfang enthalten.



Technische Daten

Anschluss	3-adrige Leitung mit einem Leiterquerschnitt von 1,5 mm ²
Schutzart	IP 41 gemäß EN 60529
Einstellbereich	30 bis 60 °C, umstellbar bis 110 °C
Schaltdifferenz	max. 11 K
Schaltleistung	6(1,5) A 250 V~
Schaltfunktion	Bei steigender Temperatur von 2 auf 3 
DIN Reg.-Nr.	DIN TR 1168

Speicher-Wassererwärmer

8.1 Vitocell 100-U

Hinweis zur Dauerleistung obere Heizwendel

Bei der Planung mit der angegebenen oder ermittelten Dauerleistung die entsprechende Umwälzpumpe einplanen. Nur falls die Nenn-Wärmeleistung des Wärmeerzeugers \geq der Dauerleistung ist, wird die angegebene Dauerleistung erreicht.

Dimensionierung von Einbringungsöffnungen

Die tatsächlichen Abmessungen des Speicher-Wassererwärmers können aufgrund von Fertigungstoleranzen geringfügig abweichen.

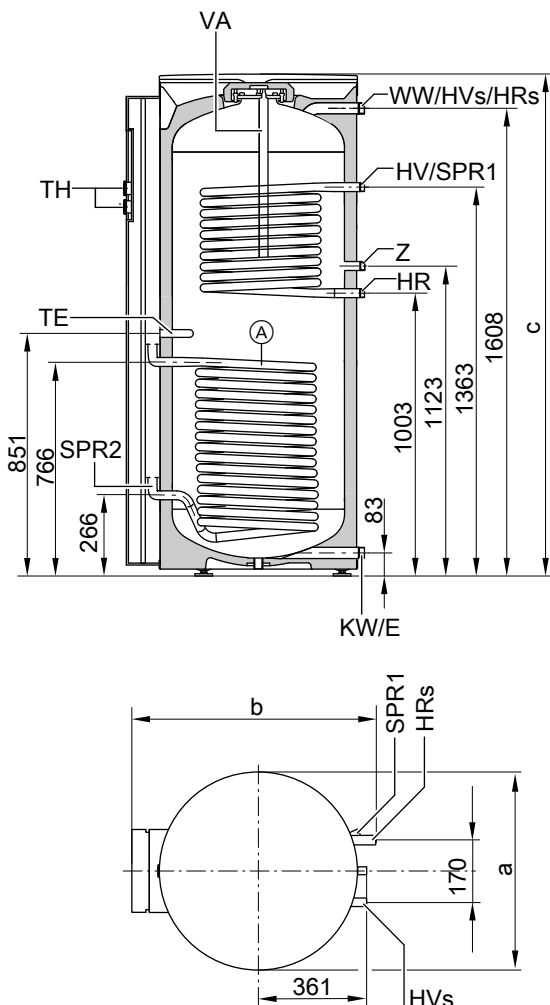
Technische Daten

Typ		CVUD	CVUD-A
Speicherinhalt	l	300	
(AT: Tatsächlicher Wasserinhalt)			
Heizwasserinhalt			
– Obere Heizwendel	l	6	
– Untere Heizwendel	l	10	
Bruttovolumen	l	316	
DIN-Register-Nr.		Beantragt	
Dauerleistung obere Heizwendel bei unten aufgeführtem Heizwasser-Volumenstrom			
– Bei Trinkwassererwärmung von 10 auf 45 °C und folgenden Heizwasser-Vorlauf- temperaturen			
	90 °C	kW l/h	31 761
	80 °C	kW l/h	26 638
	70 °C	kW l/h	20 491
	60 °C	kW l/h	15 368
	50 °C	kW l/h	11 270
– Bei Trinkwassererwärmung von 10 auf 60 °C und folgenden Heizwasser-Vorlauf- temperaturen			
	90 °C	kW l/h	23 395
	80 °C	kW l/h	20 344
	70 °C	kW l/h	15 258
Heizwasser-Volumenstrom für die angegebenen Dauerleistungen		m ³ /h	3,0
Zapfrate		l/min	15
Zapfbare Wassermenge ohne Nachheizung Speichervolumen auf 60 °C aufgeheizt Wasser mit t = 60 °C (konstant)	l		110
Bereitschaftswärmeaufwand	kWh/24 h	1,65	1,18
Volumen-Bereitschaftsteil V_{aux}	l	127	
Volumen-Solarteil V_{sol}	l	173	
Zulässige Temperaturen			
– Heizwasserseitig	°C	160	
– Trinkwasserseitig	°C	95	
– Solarseitig	°C	110	
Zulässiger Betriebsdruck			
– Heizwasserseitig	bar MPa	10 1,0	
– Trinkwasserseitig	bar MPa	10 1,0	
– Solarseitig	bar MPa	10 1,0	
Abmessungen (mit Wärmedämmung)			
Länge a (∅)	mm	668	
Gesamtbreite b	mm	840	
Höhe c	mm	1711	
Kippmaß	mm	1812	
Gesamtgewicht mit Wärmedämmung	kg	160	
Betriebsgesamtgewicht	kg	462	
Heizfläche			
– Obere Heizwendel	m ²	0,9	
– Untere Heizwendel	m ²	1,5	

Speicher-Wassererwärmer (Fortsetzung)

Typ		CVUD	CVUD-A
Speicherinhalt (AT: Tatsächlicher Wasserinhalt)	I	300	
Anschlüsse (Außengewinde) Heizwasservorlauf und -rücklauf Kaltwasser, Warmwasser Zirkulation	R R R	1 1 1	
Energieeffizienzklasse		B	A
Farbe – Vitocell 100-U – Vitocell 100-W		Vitosilber Vitopearlwhite	— Vitopearlwhite

Abmessungen

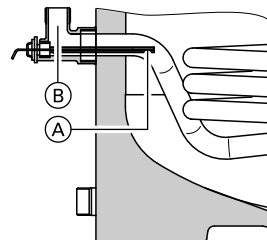


- HR Heizwasserrücklauf
- HR_s Heizwasserrücklauf Solaranlage
- HV Heizwasservorlauf
- HV_s Heizwasservorlauf Solaranlage
- KW Kaltwasser
- SPR1 Klemmsystem zur Befestigung von Tauchtemperatursensoren am Speichermantel mit Aufnahmen für 3 Tauchtemperatursensoren
- SPR2 Tauchhülse für Speichertemperatursensor Solaranlage (Innendurchmesser 6,5 mm)
- TE Tauchhülse (Innendurchmesser 16 mm)
- TH Thermometer
- VA Magnesium-Schutzanode
- WW Warmwasser
- Z Zirkulation

Maße

Maß	mm
a	668
b	840
c	1711

Speichertemperatursensor bei Solarbetrieb



Anordnung des Speichertemperatursensors im Heizwasserrücklauf HR_s

- (A) Speichertemperatursensor (Lieferumfang des Solar-Sets)
- (B) Einschraubwinkel mit Tauchhülse (Lieferumfang, Innendurchmesser 6,5 mm)

- (A) Untere Heizwendel (Solaranlage)
Die Anschlüsse HV_s und HR_s befinden sich oben am Speicher-Wassererwärmer.
- E Entleerung

Leistungskennzahl N_L nach DIN 4708, obere Heizwendel

Leistungskennzahl N _L bei Heizwasser-Vorlauftemperatur	
90 °C	1,6
80 °C	1,5
70 °C	1,4

Speicher-Wassererwärmer (Fortsetzung)

- Die Leistungskennzahl N_L ändert sich mit der Speicherbevorratungstemperatur T_{sp} .
- Speicherbevorratungstemperatur T_{sp} = Kaltwasser-Einlaufftemperatur + 50 K ^{+5 K/-0 K}

Richtwerte zur Leistungskennzahl N_L

- $T_{sp} = 60\text{ °C} \rightarrow 1,0 \times N_L$
- $T_{sp} = 55\text{ °C} \rightarrow 0,75 \times N_L$
- $T_{sp} = 50\text{ °C} \rightarrow 0,55 \times N_L$
- $T_{sp} = 45\text{ °C} \rightarrow 0,3 \times N_L$

Kurzzeitleistung während 10 min, bezogen auf die Leistungskennzahl N_L

Kurzzeitleistung (l/10min) bei Trinkwassererwärmung von 10 auf 45 °C

Heizwasser-Vorlauftemperatur	
90 °C	173
80 °C	168
70 °C	164

Max. Zapfmenge während 10 min, bezogen auf die Leistungskennzahl N_L

Max. Zapfmenge (l/min) bei Trinkwassererwärmung von 10 auf 45 °C, mit Nachheizung

Heizwasser-Vorlauftemperatur	
90 °C	17
80 °C	17
70 °C	16

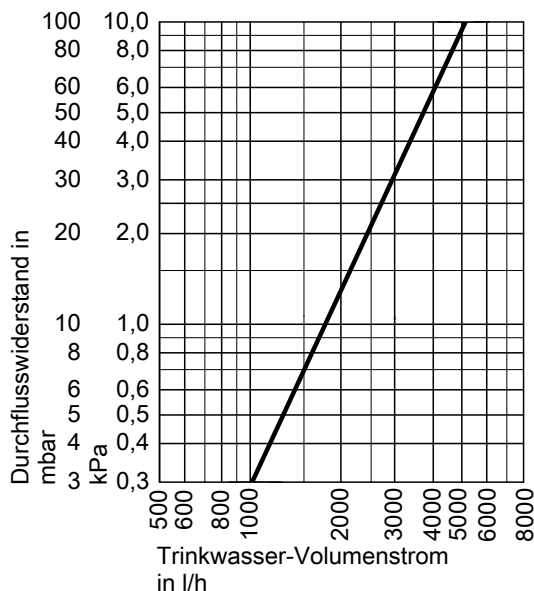
Aufheizzeit

Falls die max. Dauerleistung des Speicher-Wassererwärmers bei der jeweiligen Heizwasser-Vorlauftemperatur und der Trinkwassererwärmung von 10 auf 60 °C zur Verfügung steht, werden die aufgeführten Aufheizzeiten erreicht.

Aufheizzeit

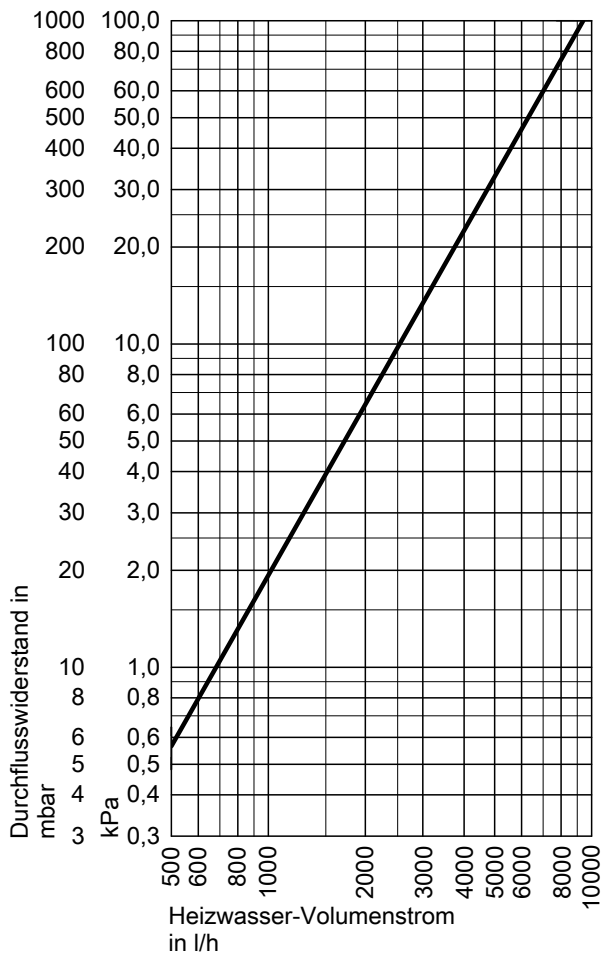
Heizwasser-Vorlauftemperatur	In min
90 °C	16
80 °C	22
70 °C	30

Trinkwasserseitiger Durchflusswiderstand



Speicher-Wassererwärmer (Fortsetzung)

Heizwasserseitiger Durchflusswiderstand obere Heizwendel



8.2 Vitocell 100-B

Hinweis zur oberen Heizwendel

Die obere Heizwendel ist für den Anschluss an einen Wärmeerzeuger vorgesehen.

Hinweis zur unteren Heizwendel

Die untere Heizwendel ist für den Anschluss von Sonnenkollektoren oder Wärmepumpen vorgesehen.

Für den Einbau des Speichertemperatursensors den im Lieferumfang enthaltenen Einschraubwinkel mit Tauchhülse verwenden.

Hinweis zur Dauerleistung

Bei der Planung mit der angegebenen oder ermittelten Dauerleistung die entsprechende Umwälzpumpe einplanen. Nur falls die Nenn-Wärmeleistung des Wärmeerzeugers \geq der Dauerleistung ist, wird die angegebene Dauerleistung erreicht.

Dimensionierung von Einbringungsöffnungen

Die tatsächlichen Abmessungen des Speicher-Wassererwärmers können aufgrund von Fertigungstoleranzen geringfügig abweichen.

Technische Daten

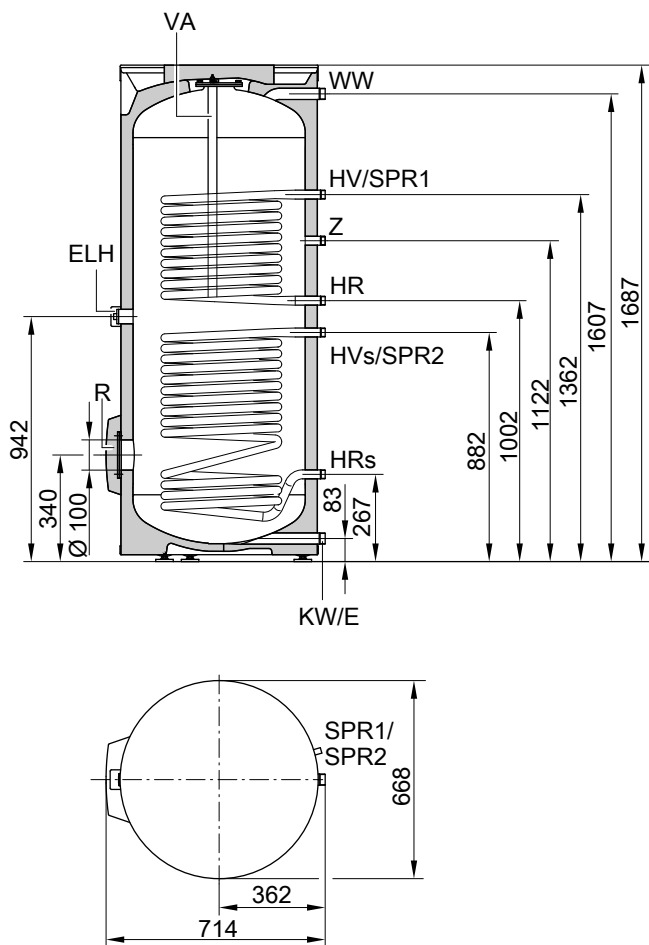
Typ		CVBC		CVB		CVB		CVBB		CVBB	
Speicherinhalt (AT: Tatsächlicher Wasserinhalt)	l	300		400		500		750		950	
Heizwendel		Oben	Unten	Oben	Unten	Oben	Unten	Oben	Unten	Oben	Unten
Heizwasserinhalt	l	6	10	6,5	10,5	9	12,5	13,8	29,7	18,6	33,1
Bruttovolumen	l	316	316	417	417	521,5	521,5	795,5	795,5	1001,7	1001,7
DIN-Register-Nr.		Beantragt		9W242/11-13 MC/E				Beantragt			
Dauerleistung bei unten aufgeführtem Heizwasser-Volumenstrom – Bei Trinkwassererwärmung von 10 auf 45 °C und folgenden Heizwasser -Vorlauftemperaturen											
90 °C	kW	31	53	42	63	47	70	76	114	90	122
	l/h	761	1302	1032	1548	1154	1720	1866	2790	2221	2995
80 °C	kW	26	44	33	52	40	58	63	94	75	101
	l/h	638	1081	811	1278	982	1425	1546	2311	1840	2482
70 °C	kW	20	33	25	39	30	45	49	73	58	78
	l/h	491	811	614	958	737	1106	1200	1794	1428	1926
60 °C	kW	15	23	17	27	22	32	35	52	41	56
	l/h	368	565	418	663	540	786	853	1275	1015	1369
50 °C	kW	11	18	10	13	16	24	26	39	31	42
	l/h	270	442	246	319	393	589	639	955	760	1026
– Bei Trinkwassererwärmung von 10 auf 60 °C und folgenden Heizwasser -Vorlauftemperaturen											
90 °C	kW	23	45	36	56	36	53	59	79	67	85
	l/h	395	774	619	963	619	911	1012	1359	1157	1465
80 °C	kW	20	34	27	42	30	44	49	66	56	71
	l/h	344	584	464	722	516	756	840	1128	960	1216
70 °C	kW	15	23	18	29	22	33	37	49	42	53
	l/h	258	395	310	499	378	567	630	846	720	912
Heizwasser-Volumenstrom für die angegebenen Dauerleistungen	m ³ /h	3,0		3,0		3,0		3,0		3,0	
Max. anschließbare Leistung einer Wärmepumpe Bei 55 °C Heizwasservorlauf- und 45 °C Warmwassertemperatur bei angegebenem Heizwasser-Volumenstrom (beide Heizwendeln in Reihe geschaltet)	kW	10		12		14		21		23	
Bereitschaftswärmeaufwand	kWh/24 h	1,65		1,80		1,95		2,28		2,48	
Volumen-Bereitschaftsteil V _{aux}	l	127		167		231		365		500	
Volumen-Solarteil V _{sol}	l	173		233		269		385		450	
Zulässige Temperaturen											
– Heizwasserseitig	°C	160		160		160		160		160	
– Trinkwasserseitig	°C	95		95		95		95		95	
– Solarseitig	°C	160		160		160		160		160	

Speicher-Wassererwärmer (Fortsetzung)

Typ		CVBC	CVB	CVB	CVBB	CVBB
Speicherinhalt	I	300	400	500	750	950
(AT: Tatsächlicher Wasserinhalt)						
Zulässiger Betriebsdruck						
– Heizwasserseitig	bar	10	10	10	10	10
	MPa	1,0	1,0	1,0	1,0	1,0
– Trinkwasserseitig	bar	10	10	10	10	10
	MPa	1,0	1,0	1,0	1,0	1,0
– Solarseitig	bar	10	10	10	10	10
	MPa	1,0	1,0	1,0	1,0	1,0
Abmessungen						
Länge a (∅)						
– Mit Wärmedämmung	mm	668	859	859	1062	1062
– Ohne Wärmedämmung	mm	–	650	650	790	790
Gesamtbreite b						
– Mit Wärmedämmung	mm	714	923	923	1110	1110
– Ohne Wärmedämmung	mm	–	881	881	1005	1005
Höhe c						
– Mit Wärmedämmung	mm	1687	1624	1948	1897	2197
– Ohne Wärmedämmung	mm	–	1518	1844	1797	2103
Kippmaß						
– Mit Wärmedämmung	mm	1790	—	—	—	—
– Ohne Wärmedämmung	mm	—	1550	1860	1980	2286
Gesamtgewicht mit Wärmedämmung	kg	126	167	205	320	390
Betriebsgesamtgewicht mit Elektro-Heizeinsatz	kg	428	569	707	1072	1342
Heizfläche	m ²	0,9 1,5	1,0 1,5	1,4 1,9	1,6 3,5	2,2 3,9
Anschlüsse (Außengewinde)						
Heizwendel oben	R	1	1	1	1	1
Heizwendel unten	R	1	1	1	1¼	1¼
Kaltwasser, Warmwasser	R	1	1¼	1¼	1¼	1¼
Zirkulation	R	1	1	1	1¼	1¼
Anschlüsse (Innengewinde)						
Elektro-Heizeinsatz	Rp	1½	1½	1½	–	–
Energieeffizienzklasse						
		B	B	B	–	–
Farbe						
– Vitocell 100-B		Vitosilber	Vitopearlwhite	Vitopearlwhite	Vitopearlwhite	Vitopearlwhite
– Vitocell 100-W		Vitopearlwhite	—	—	—	—

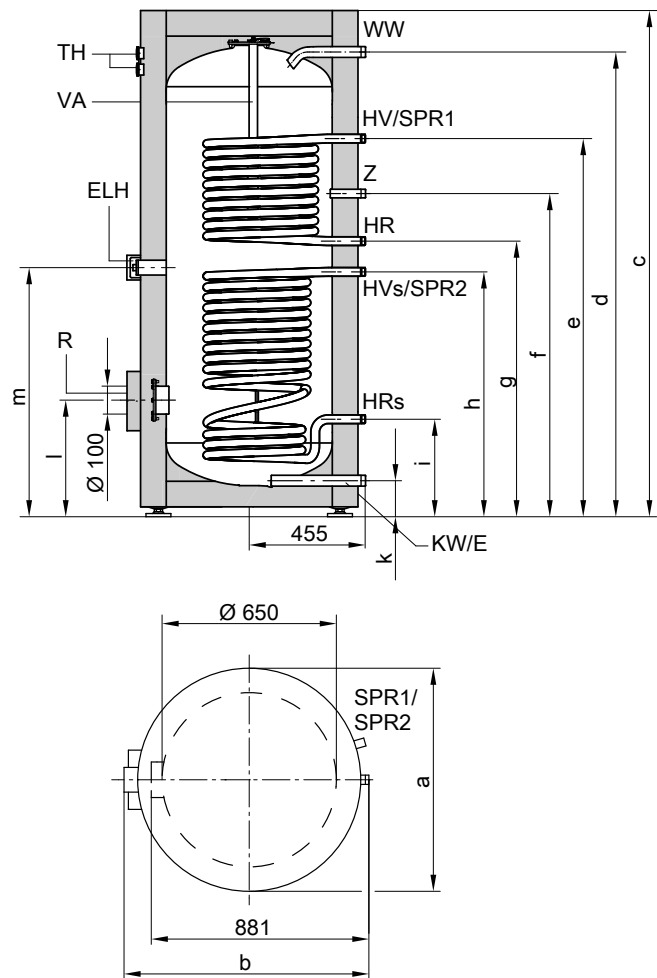
Speicher-Wassererwärmer (Fortsetzung)

Abmessungen Typ CVBC, 300 l Inhalt



E	Entleerung
ELH	Elektro-Heizeinsatz
HR	Heizwasserrücklauf
HR _s	Heizwasserrücklauf Solaranlage
HV	Heizwasservorlauf
HV _s	Heizwasservorlauf Solaranlage
KW	Kaltwasser
R	Besichtigungs- und Reinigungsöffnung mit Flanschabdeckung (auch geeignet zum Einbau eines Elektro-Heizeinsatzes)
SPR1	Klemmsystem zur Befestigung von Tauchtemperatursensoren am Speichermantel mit Aufnahmen für 3 Tauchtemperatursensoren
SPR2	Klemmsystem zur Befestigung von Tauchtemperatursensoren am Speichermantel mit Aufnahmen für 3 Tauchtemperatursensoren
TH	Thermometer (Zubehör)
VA	Magnesium-Schutzanode
WW	Warmwasser
Z	Zirkulation

Abmessungen Typ CVB, 400 und 500 l Inhalt



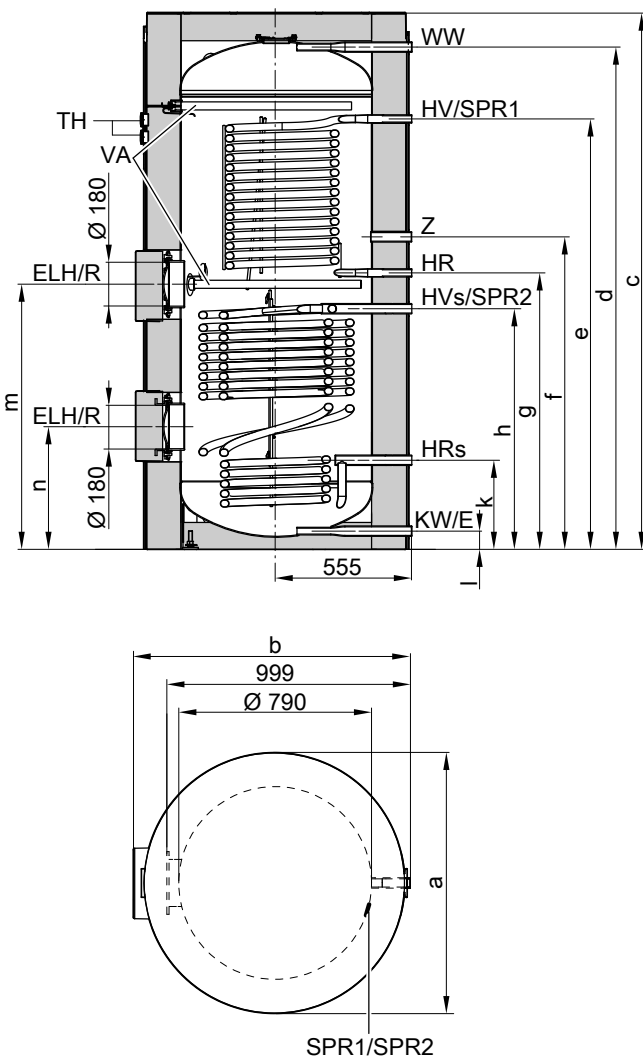
E	Entleerung
ELH	Stutzen für Elektro-Heizeinsatz
HR	Heizwasserrücklauf
HR _s	Heizwasserrücklauf Solar
HV	Heizwasservorlauf
HV _s	Heizwasservorlauf Solar
KW	Kaltwasser
R	Besichtigungs- und Reinigungsöffnung mit Flanschabdeckung (auch geeignet zum Einbau eines Elektro-Heizeinsatzes)
SPR1	Speichertemperatursensor der Speichertemperaturregelung (Innendurchmesser 16 mm)
SPR2	Temperatursensoren/Thermometer (Innendurchmesser 16 mm)
TH	Thermometer (Zubehör)
VA	Magnesium-Schutzanode
WW	Warmwasser
Z	Zirkulation

Speicher-Wassererwärmer (Fortsetzung)

Maße Typ CVB

Speicherinhalt	I	400	500
a	mm	∅ 859	∅ 859
b	mm	923	923
c	mm	1624	1948
d	mm	1458	1784
e	mm	1204	1444
f	mm	1044	1230
g	mm	924	1044
h	mm	804	924
i	mm	349	349
k	mm	107	107
l	mm	422	422
m	mm	864	984

Abmessungen Typ CVBB, 750 und 950 l Inhalt

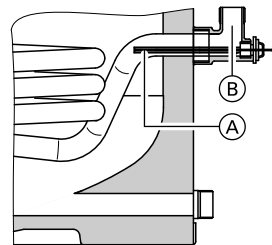


HR	Heizwasserrücklauf
HR _s	Heizwasserrücklauf Solaranlage
HV	Heizwasservorlauf
HV _s	Heizwasservorlauf Solaranlage
KW	Kaltwasser
R	Besichtigungs- und Reinigungsöffnung mit Flanschabdeckung
SPR1	Klemmsystem zur Befestigung von Tauchtemperatursensoren am Speichermantel mit Aufnahmen für 3 Tauchtemperatursensoren
SPR2	Klemmsystem zur Befestigung von Tauchtemperatursensoren am Speichermantel mit Aufnahmen für 3 Tauchtemperatursensoren
TH	Thermometer (Zubehör)
VA	Magnesium-Schutzanode
WW	Warmwasser
Z	Zirkulation

Maße Typ CVBB

Speicherinhalt	I	750	950
a	mm	1062	1062
b	mm	1110	1110
c	mm	1897	2197
d	mm	1749	2054
e	mm	1464	1760
f	mm	1175	1278
g	mm	1044	1130
h	mm	912	983
k	mm	373	363
l	mm	74	73
m	mm	975	1084
n	mm	509	501

Speichertemperatursensor bei Solarbetrieb



Anordnung des Speichertemperatursensors im Heizwasserrücklauf HR_s

- Ⓐ Speichertemperatursensor (Lieferumfang der Solarregelung)
- Ⓑ Einschraubwinkel mit Tauchhülse (Lieferumfang, Innendurchmesser 6,5 mm)

E	Entleerung
ELH	Elektro-Heizeinsatz oder Landelanze

Speicher-Wassererwärmer (Fortsetzung)

Leistungskennzahl N_L nach DIN 4708, obere Heizwendel

Speicherinhalt	I	300	400	500	750 ^{*2}	950 ^{*2}
Leistungskennzahl N_L						
Heizwasser-Vorlauftemperatur						
90 °C		1,6	3,0	6,0	8,0	11,0
80 °C		1,5	3,0	6,0	8,0	11,0
70 °C		1,4	2,5	5,0	7,0	10,0

- Die Leistungskennzahl N_L ändert sich mit der Speicherbevorratungstemperatur T_{sp} .
- Speicherbevorratungstemperatur T_{sp} = Kaltwasser-Einlauftemperatur + 50 K ^{+5 K/-0 K}
- $T_{sp} = 50 \text{ °C} \rightarrow 0,55 \times N_L$
- $T_{sp} = 45 \text{ °C} \rightarrow 0,3 \times N_L$

Richtwerte zur Leistungskennzahl N_L

- $T_{sp} = 60 \text{ °C} \rightarrow 1,0 \times N_L$
- $T_{sp} = 55 \text{ °C} \rightarrow 0,75 \times N_L$

Kurzzeitleistung während 10 min, bezogen auf die Leistungskennzahl N_L

Speicherinhalt	I	300	400	500	750 ^{*2}	950 ^{*2}
Kurzzeitleistung bei Trinkwassererwärmung von 10 auf 45 °C						
Heizwasser-Vorlauftemperatur						
90 °C	I/10 min	173	230	319	438	600
80 °C	I/10 min	168	230	319	438	600
70 °C	I/10 min	164	210	299	400	550

Max. Zapfmenge während 10 min, bezogen auf die Leistungskennzahl N_L

Speicherinhalt	I	300	400	500	750 ^{*2}	950 ^{*2}
Max. Zapfmenge bei Trinkwassererwärmung von 10 auf 45 °C, mit Nachheizung						
Heizwasser-Vorlauftemperatur						
90 °C	l/min	17	23	32	44	60
80 °C	l/min	17	23	32	44	60
70 °C	l/min	16	21	30	40	55

Zapfbare Wassermenge

Speicherinhalt	I	300	400	500	750 ^{*2}	950 ^{*2}
Zapfrate bei Speichervolumen auf 60 °C aufgeheizt						
	l/min	15	15	15	15	15
Zapfbare Wassermenge ohne Nachheizung						
	l	110	120	220	330	420
Wasser mit $t = 60 \text{ °C}$ (konstant)						

Aufheizzeit

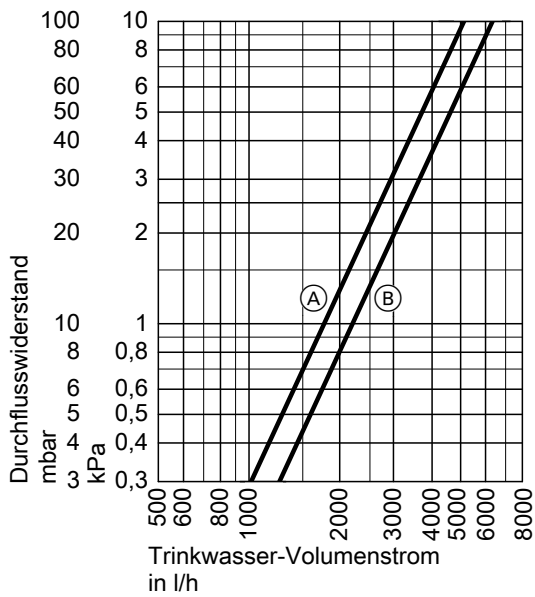
Falls die max. Dauerleistung des Speicher-Wassererwärmers bei der jeweiligen Heizwasser-Vorlauftemperatur und der Trinkwassererwärmung von 10 auf 60 °C zur Verfügung steht, werden die aufgeführten Aufheizzeiten erreicht.

Speicherinhalt	I	300	400	500	750 ^{*2}	950 ^{*2}
Aufheizzeit						
Heizwasser-Vorlauftemperatur						
90 °C	min	16	17	19	17	18
80 °C	min	22	23	24	21	22
70 °C	min	30	36	37	26	28

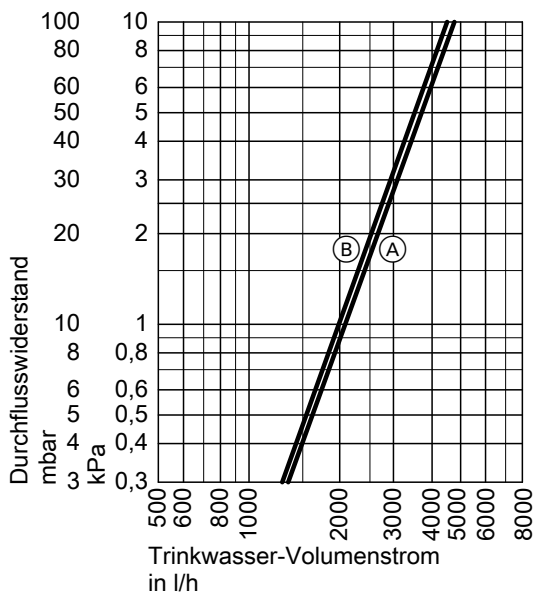
^{*2} Werte rechnerisch ermittelt.

Speicher-Wassererwärmer (Fortsetzung)

Trinkwasserseitige Durchflusswiderstände

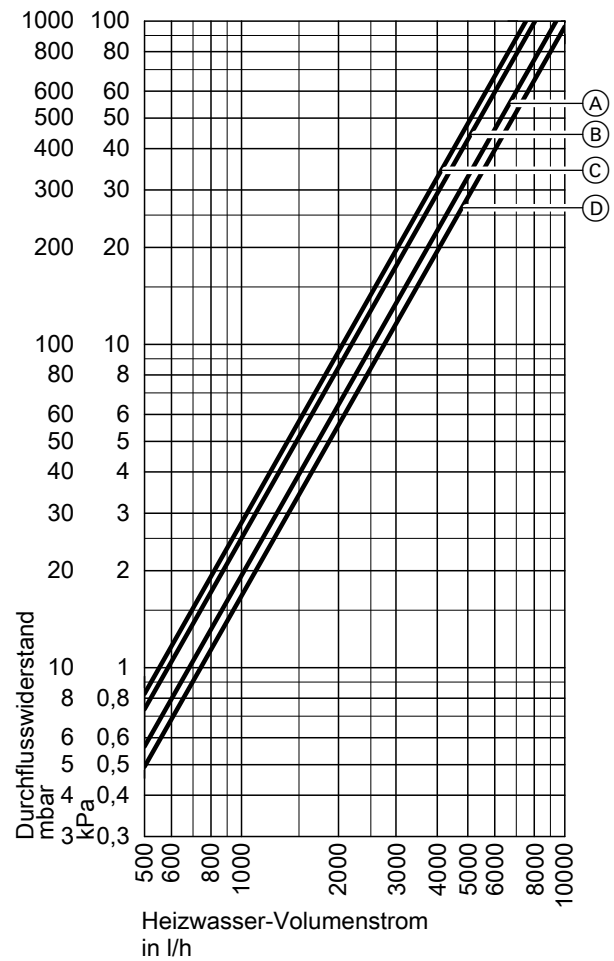


- (A) Speichereinhalt 300 l
- (B) Speichereinhalt 400 und 500 l

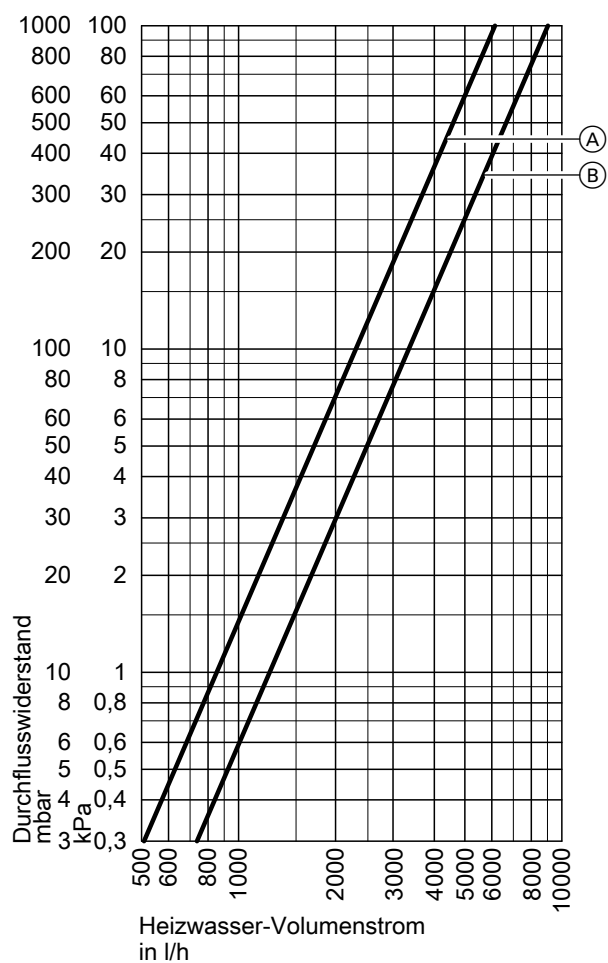


- (A) Speichereinhalt 750 l
- (B) Speichereinhalt 950 l

Heizwasserseitige Durchflusswiderstände



- (A) Speichereinhalt 300 l (Heizwendel oben)
- (B) Speichereinhalt 300 l (Heizwendel unten),
Speichereinhalt 400 und 500 l (Heizwendel oben)
- (C) Speichereinhalt 500 l (Heizwendel unten)
- (D) Speichereinhalt 400 l (Heizwendel unten)



- Ⓐ Speicherinhalt 750 und 950 l (Heizwendel oben)
- Ⓑ Speicherinhalt 750 und 950 l (Heizwendel unten)

8.3 Vitocell 100-V

Hinweis zur Dauerleistung

Bei der Planung mit der angegebenen oder ermittelten Dauerleistung die entsprechende Umwälzpumpe einplanen. Nur falls die Nenn-Wärmeleistung des Wärmeerzeugers \geq der Dauerleistung ist, wird die angegebene Dauerleistung erreicht.

Dimensionierung von Einbringungsöffnungen

Die tatsächlichen Abmessungen des Speicher-Wassererwärmers können aufgrund von Fertigungstoleranzen geringfügig abweichen.

Technische Daten

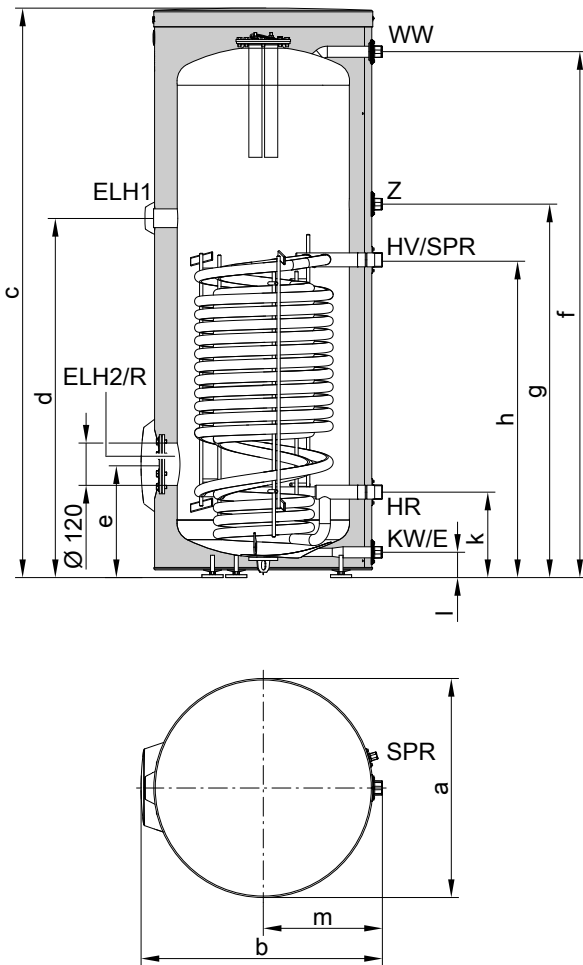
Typ		CVWB	CVWA	
Speicherinhalt (AT: Tatsächlicher Wasserinhalt)	I	300	390	500
Heizwasserinhalt	I	22	27	40
Bruttovolumen	I	322	417	540
DIN-Register-Nr.		Beantragt	9W173-13MC/E	
Dauerleistung bei unten aufgeführtem Heizwasser-Volumenstrom				
– Bei Trinkwassererwärmung von 10 auf 45 °C und folgenden Heizwasser -Vorlauftemperaturen				
90 °C	kW	85	98	118
	l/h	2093	2422	2896
80 °C	kW	71	82	99
	l/h	1749	2027	2428
70 °C	kW	57	66	79
	l/h	1399	1623	1950
60 °C	kW	42	49	59
	l/h	1033	1202	1451
50 °C	kW	25	29	36
	l/h	617	723	881
– Bei Trinkwassererwärmung von 10 auf 60 °C und folgenden Heizwasser -Vorlauftemperaturen				
90 °C	kW	73	85	102
	l/h	1255	1458	1754
80 °C	kW	58	67	81
	l/h	995	1159	1399
70 °C	kW	41	48	59
	l/h	710	830	1008
Heizwasser-Volumenstrom für die angegebenen Dauerleistungen	m ³ /h	3,0	3,0	3,0
Zapfrate	l/min	15	15	15
Zapfbare Wassermenge ohne Nachheizung				
– Speichervolumen auf 45 °C aufgeheizt, Wasser mit t = 45 °C (konstant)				
	I	210	285	350
– Speichervolumen auf 55 °C aufgeheizt, Wasser mit t = 55 °C (konstant)				
	I	210	285	350
Aufheizzeit bei Anschluss einer Wärmepumpe mit 16 kW Nenn-Wärmeleistung und einer Heizwasser-Vorlauf-temperatur von 55 oder 65 °C				
– Bei Trinkwassererwärmung von 10 auf 45 °C				
	min	50	60	66
– Bei Trinkwassererwärmung von 10 auf 55 °C				
	min	60	76	85
Max. anschließbare Leistung einer Wärmepumpe bei 65 °C Heizwasservorlauf- und 55 °C Warmwassertemperatur und dem angegebenen Heizwasser-Volumenstrom				
	kW	12	15	17
Am Solar-Wärmetauscher-Set (Zubehör) max. anschließbare Aper- turfläche				
– Vitosol-T				
	m ²	—	6	6
– Vitosol-F				
	m ²	—	11,5	11,5
Leistungskennzahl N_L in Verbindung mit einer Wärmepumpe				
Speicherbevorratungstemperatur				
45 °C		1,7	2,5	3,5
50 °C		1,9	2,8	3,9
Bereitschaftswärmeaufwand	kWh/24 h	1,62	1,80	1,90
Zulässige Temperaturen				
– Heizwasserseitig				
	°C	110	110	110
– Trinkwasserseitig				
	°C	95	95	95
– Solarseitig				
	°C	140	140	140

Speicher-Wassererwärmer (Fortsetzung)

Typ		CVWB	CVWA	
Speicherinhalt (AT: Tatsächlicher Wasserinhalt)	l	300	390	500
Zulässiger Betriebsdruck				
– Heizwasserseitig	bar	10	10	10
	MPa	1,0	1,0	1,0
– Trinkwasserseitig	bar	10	10	10
	MPa	1,0	1,0	1,0
– Solarseitig	bar	10	10	10
	MPa	1,0	1,0	1,0
Abmessungen				
Länge a (∅)				
– Mit Wärmedämmung	mm	668	859	859
– Ohne Wärmedämmung	mm	—	650	650
Gesamtbreite b				
– Mit Wärmedämmung	mm	714	923	923
– Ohne Wärmedämmung	mm	—	881	881
Höhe c				
– Mit Wärmedämmung	mm	1687	1624	1948
– Ohne Wärmedämmung	mm	—	1522	1844
Kippmaß				
– Mit Wärmedämmung	mm	1790	—	—
– Ohne Wärmedämmung	mm	—	1550	1860
Gesamtgewicht mit Wärmedämmung	kg	150	190	200
Heizfläche	m ²	3,0	4,0	5,5
Anschlüsse				
Heizwasservorlauf und -rücklauf (Außengewinde)	R	1¼	1¼	1¼
Kaltwasser, Warmwasser (Außengewinde)	R	1	1¼	1¼
Solar-Wärmetauscher-Set (Außengewinde)	R	—	¾	¾
Zirkulation (Außengewinde)	R	¾	¾	¾
Elektro-Heizeinsatz (Innengewinde)	Rp	1½	1½	1½
Energieeffizienzklasse		B	B	B
Farbe				
– Vitocell 100-V		Vitosilber	Vitosilber oder Vitopearlwhite	
– Vitocell 100-W		Vitopearlwhite	—	

Speicher-Wassererwärmer (Fortsetzung)

Abmessungen Typ CVWB, 300 l Inhalt

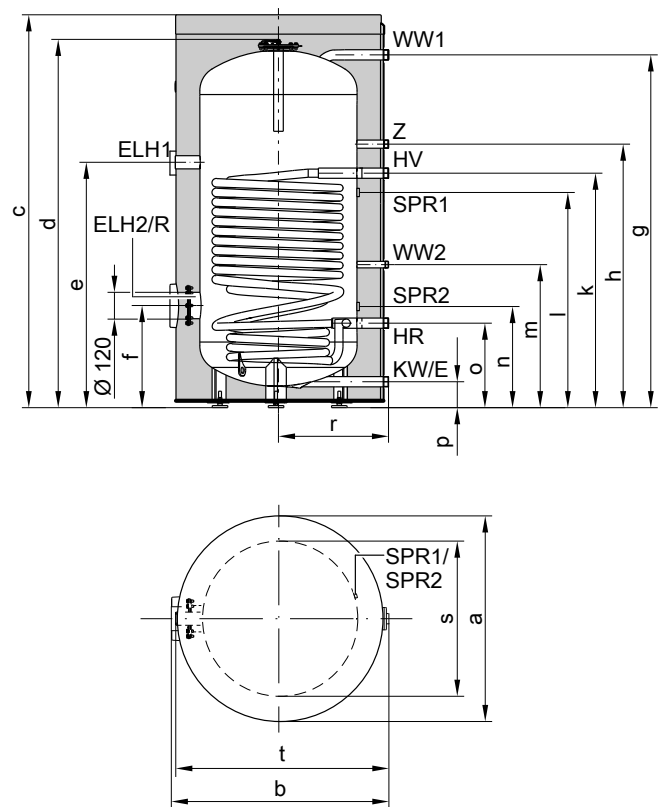


- E Entleerung
- ELH1 Stutzen für Elektro-Heizeinsatz
- ELH2 Flanschöffnung für Elektro-Heizeinsatz
- HR Heizwasserrücklauf
- HV Heizwasservorlauf
- KW Kaltwasser
- R Besichtigungs- und Reinigungsöffnung mit Flanschabdeckung
- SPR Klemmsystem zur Befestigung von Tauchtemperatursensoren am Speichermantel mit Aufnahmen für 3 Tauchtemperatursensoren
- WW Warmwasser
- Z Zirkulation

Maße Typ CVWB

Speicherinhalt		l	300
Länge (∅)	a	mm	668
Breite	b	mm	714
Höhe	c	mm	1687
	d	mm	1100
	e	mm	351
	f	mm	1607
	g	mm	1143
	h	mm	974
	k	mm	266
	l	mm	83
	m	mm	362

Abmessungen Typ CVWA, 390, 500 l Inhalt



- E Entleerung
- ELH1 Stutzen für Elektro-Heizeinsatz
- ELH2 Flanschöffnung für Elektro-Heizeinsatz
- HR Heizwasserrücklauf
- HV Heizwasservorlauf
- KW Kaltwasser
- R Besichtigungs- und Reinigungsöffnung mit Flanschabdeckung
- SPR1 Klemmsystem zur Befestigung von Tauchtemperatursensoren am Speichermantel mit Aufnahmen für 3 Tauchtemperatursensoren
- SPR2 Klemmsystem zur Befestigung von Tauchtemperatursensoren am Speichermantel mit Aufnahmen für 3 Tauchtemperatursensoren
- WW1 Warmwasser
- WW2 Warmwasser vom Solar-Wärmetauscher-Set
- Z Zirkulation

Speicher-Wassererwärmer (Fortsetzung)

Maße Typ CVWA

Speicherinhalt		I	390	500
Länge (∅)	a	mm	859	859
Breite	b	mm	923	923
Höhe	c	mm	1624	1948
	d	mm	1522	1844
	e	mm	1000	1307
	f	mm	403	442
	g	mm	1439	1765
	h	mm	1070	1370
	k	mm	950	1250
	l	mm	816	1116
	m	mm	572	572
	n	mm	366	396
	o	mm	330	330
	p	mm	88	88
	r	mm	455	455
	s	mm	650	650
	t	mm	881	881

Leistungskennzahl N_L nach DIN 4708

Speicherinhalt	I	300	390	500
Leistungskennzahl N_L				
Heizwasser-Vorlauftemperatur				
90 °C		9,5	12,6	16,5
80 °C		8,5	11,3	14,9
70 °C		7,5	10,0	13,3

- Die Leistungskennzahl N_L ändert sich mit der Speicherbevorratungstemperatur T_{sp} .
- Speicherbevorratungstemperatur T_{sp} = Kaltwasser-Einlauftemperatur + 50 K ^{+5 K/-0 K}

Richtwerte zur Leistungskennzahl N_L

- $T_{sp} = 60 \text{ °C} \rightarrow 1,0 \times N_L$
- $T_{sp} = 55 \text{ °C} \rightarrow 0,75 \times N_L$
- $T_{sp} = 50 \text{ °C} \rightarrow 0,55 \times N_L$
- $T_{sp} = 45 \text{ °C} \rightarrow 0,3 \times N_L$

Kurzzeitleistung während 10 min, bezogen auf die Leistungskennzahl N_L

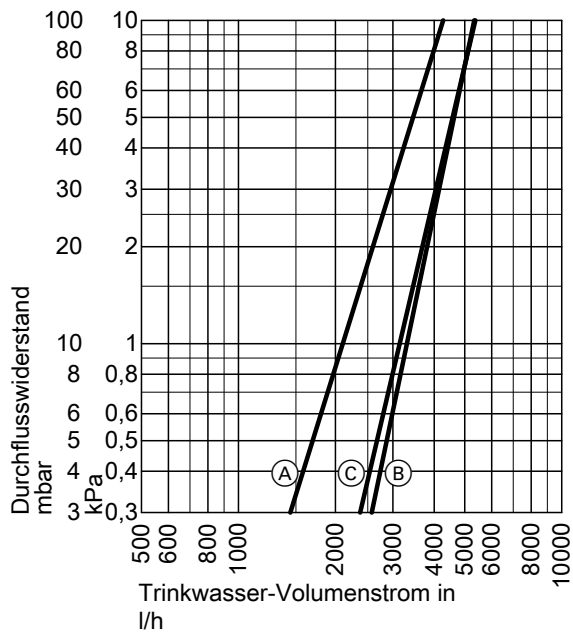
Speicherinhalt	I	300	390	500
Kurzzeitleistung bei Trinkwassererwärmung von 10 auf 45 °C				
Heizwasser-Vorlauftemperatur				
90 °C	l/10 min	415	540	690
80 °C	l/10 min	400	521	667
70 °C	l/10 min	357	455	596

Max. Zapfmenge während 10 min, bezogen auf die Leistungskennzahl N_L

Speicherinhalt	I	300	390	500
Max. Zapfmenge bei Trinkwassererwärmung von 10 auf 45 °C, mit Nachheizung				
Heizwasser-Vorlauftemperatur				
90 °C	l/min	41	54	69
80 °C	l/min	40	52	66
70 °C	l/min	35	46	59

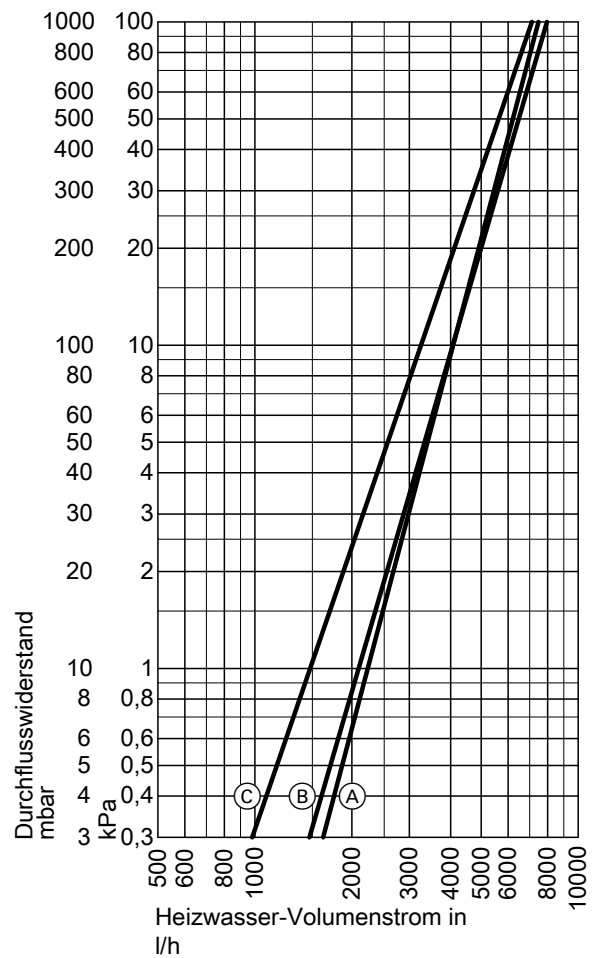
Speicher-Wassererwärmer (Fortsetzung)

Trinkwasserseitiger Durchflusswiderstand



- (A) Speicherinhalt 300 l
- (B) Speicherinhalt 390 l
- (C) Speicherinhalt 500 l

Heizwasserseitiger Durchflusswiderstand



- (A) Speicherinhalt 300 l
- (B) Speicherinhalt 390 l
- (C) Speicherinhalt 500 l

Solar-Wärmetauscher-Set

Best.-Nr. 7186663

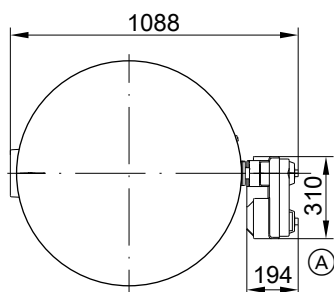
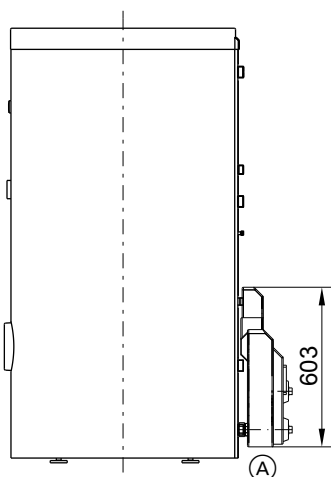
Zum Anschluss von Sonnenkollektoren an den Speicher-Wassererwärmer (390 und 500 l Inhalt)
Geeignet für Anlagen nach DIN 4753. Bis zu einer Gesamthärte des Trinkwassers von 20 °dH (3,6 mol/m³)

Max. anschließbare Kollektorfläche:

- 11,5 m² Flachkollektoren
- 6 m² Röhrenkollektoren

Speicher-Wassererwärmer (Fortsetzung)

8



Ⓐ Solar-Wärmetauscher-Set

Technische Daten

Zulässige Temperaturen	
Solarseitig	140 °C
Heizwasserseitig	110 °C
Trinkwasserseitig	
– Bei Heizkesselbetrieb	95 °C
– Bei Solarbetrieb	60 °C
Zulässiger Betriebsdruck	
Solarseitig, heiz- und trinkwasserseitig	10 bar (1,0 MPa)
Prüfdruck	
Solarseitig, heiz- und trinkwasserseitig	13 bar (1,3 MPa)
Mindestwandabstand	
Zum Einbau des Solar-Wärmetauscher-Sets	350 mm
Umwälzpumpe	
Netzanschluss	230 V/50 Hz
Schutzart	IP42

8.4 Vitocell 300-B

Hinweis zur oberen Heizwendel

Die obere Heizwendel ist für den Anschluss an einen Wärmeerzeuger vorgesehen.

Hinweis zur unteren Heizwendel

Die untere Heizwendel ist für den Anschluss an Sonnenkollektoren vorgesehen.

Für den Einbau des Speichertemperatursensors den im Lieferumfang enthaltenen Einschraubwinkel mit Tauchhülse verwenden.

Hinweis zur Dauerleistung

Bei der Planung mit der angegebenen oder ermittelten Dauerleistung die entsprechende Umwälzpumpe einplanen. Nur falls die Nenn-Wärmeleistung des Wärmeerzeugers \geq der Dauerleistung ist, wird die angegebene Dauerleistung erreicht.

Dimensionierung von Einbringungsöffnungen

Die tatsächlichen Abmessungen des Speicher-Wassererwärmers können aufgrund von Fertigungstoleranzen geringfügig abweichen.

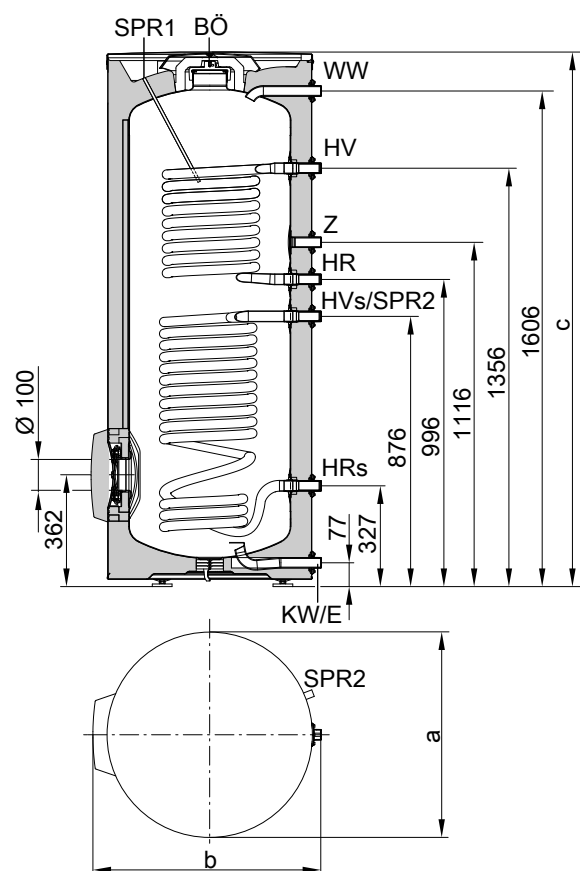
Technische Daten

Typ		EVBB-A		EVBA-A	
Speicherinhalt (AT: Tatsächlicher Wasserinhalt)	l	300		500	
Heizwasserinhalt					
– Obere Heizwendel	l	6,7		10,0	
– Untere Heizwendel	l	11,0		12,9	
Bruttovolumen	l	317,7		522,9	
DIN-Registernummer		Beantragt			
Heizwendel		Oben	Unten	Oben	Unten
Dauerleistung bei unten aufgeführtem Heizwasser-Volumenstrom					
– Bei Trinkwassererwärmung von 10 auf 45 °C und folgenden Heizwasser -Vorlauftemperaturen					
90 °C	kW	43	61	57	69
	l/h	1058	1501	1409	1688
80 °C	kW	35	51	48	59
	l/h	861	1252	1175	1414
70 °C	kW	28	41	38	46
	l/h	701	998	936	1128
60 °C	kW	20	30	28	34
	l/h	513	733	687	830
50 °C	kW	12	18	16	20
	l/h	302	434	406	491
– Bei Trinkwassererwärmung von 10 auf 60 °C und folgenden Heizwasser -Vorlauftemperaturen					
90 °C	kW	36	52	49	59
	l/h	627	894	838	1011
80 °C	kW	29	41	38	46
	l/h	494	706	662	799
70 °C	kW	20	29	27	33
	l/h	349	501	469	568
Heizwasser-Volumenstrom für die angegebenen Dauerleistungen	m ³ /h	3,0	3,0	3,0	3,0
Max. anschließbare Leistung einer Wärmepumpe	kW	8,0		10,0	
Bei 55 °C Heizwasservorlauf- und 45 °C Warmwassertemperatur und bei gegebenem Heizwasser-Volumenstrom (beide Heizwendeln in Reihe geschaltet)					
Bereitschaftswärmeaufwand	kWh/24 h	1,18		1,37	
Volumen-Bereitschaftsteil V_{aux}	l	139		235	
Volumen-Solarteil V_{sol}	l	161		265	
Zulässige Temperaturen					
– Heizwasserseitig	°C	160		160	
– Trinkwasserseitig	°C	95		95	
– Solarseitig	°C	160		160	
Zulässiger Betriebsdruck					
– Heizwasserseitig	bar	10		10	
	MPa	1,0		1,0	
– Trinkwasserseitig	bar	10		10	
	MPa	1,0		1,0	
– Solarseitig	bar	10		10	
	MPa	1,0		1,0	

Speicher-Wassererwärmer (Fortsetzung)

Typ		EVBB-A		EVBA-A	
Speicherinhalt (AT: Tatsächlicher Wasserinhalt)	I	300		500	
Abmessungen					
Länge a (Ø)					
– Mit Wärmedämmung	mm	668		1022	
– Ohne Wärmedämmung	mm	—		715	
Breite b					
– Mit Wärmedämmung	mm	706		1084	
– Ohne Wärmedämmung	mm	—		954	
Höhe c					
– Mit Wärmedämmung	mm	1740		1852	
– Ohne Wärmedämmung	mm	—		1667	
Kippmaß					
– Mit Wärmedämmung	mm	1840		—	
– Ohne Wärmedämmung	mm	—		1690	
Gesamtgewicht mit Wärmedämmung	kg	102		123	
Heizfläche	m ²	0,9	1,5	1,3	1,7
Anschlüsse (Außengewinde)					
Heizwendeln	R	1		1	
Kaltwasser, Warmwasser	R	1		1¼	
Zirkulation	R	1		1	
Energieeffizienzklasse		A		A	
Farbe					
– Vitocell 100-B		Vitosilber		Vitoppearlwhite	
– Vitocell 100-W		Vitoppearlwhite		—	

Abmessungen Typ EVBB-A, 300 l Inhalt

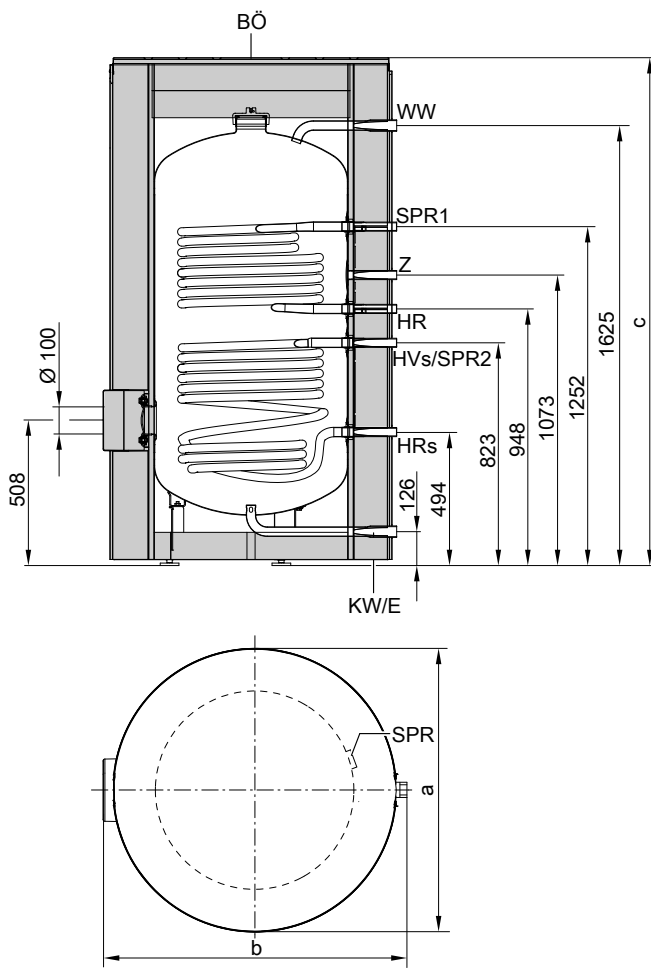


- HR Heizwasserrücklauf
- HR_s Heizwasserrücklauf Solaranlage
- HV Heizwasservorlauf
- HV_s Heizwasservorlauf Solaranlage
- KW Kaltwasser
- SPR1 Tauchhülse mit Innendurchmesser 7 mm für Speichertemperatursensor der Speichertemperaturregelung
- SPR2 Klemmsystem zur Befestigung von Tauchtemperatursensoren am Speichermantel mit Aufnahmen für 3 Tauchtemperatursensoren
- WW Warmwasser
- Z Zirkulation

- BÖ Besichtigungs- und Reinigungsöffnung
- E Entleerung

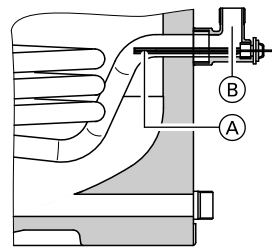
Speicher-Wassererwärmer (Fortsetzung)

Abmessungen Typ EVBA-A, 500 l Inhalt



- HR Heizwasserrücklauf
- HR_s Heizwasserrücklauf Solaranlage
- HV Heizwasservorlauf
- HV_s Heizwasservorlauf Solaranlage
- KW Kaltwasser
- SPR1 Klemmsystem zur Befestigung von Tauchtemperatursensoren am Speichermantel mit Aufnahmen für 3 Tauchtemperatursensoren
- SPR2 Klemmsystem zur Befestigung von Tauchtemperatursensoren am Speichermantel mit Aufnahmen für 3 Tauchtemperatursensoren
- WW Warmwasser
- Z Zirkulation

Speichertemperatursensor bei Solarbetrieb



Anordnung des Speichertemperatursensors im Heizwasserrücklauf HR_s

- (A) Speichertemperatursensor (Lieferumfang der Solarregelung)
- (B) Einschraubwinkel mit Tauchhülse (Lieferumfang)

- BÖ Besichtigungs- und Reinigungsöffnung
- E Entleerung

Leistungskennzahl N_L nach DIN 4708, obere Heizwendel

Speicherinhalt	I	300	500
Leistungskennzahl N_L			
Heizwasser-Vorlauftemperatur			
90 °C		2,4	7,0
80 °C		2,2	6,5
70 °C		2,0	6,0

- Die Leistungskennzahl N_L ändert sich mit der Speicherbevorratungstemperatur T_{sp} .
- Speicherbevorratungstemperatur $T_{sp} = \text{Kaltwasser-Einlauftemperatur} + 50 \text{ K}^{+5 \text{ K/-0 K}}$

Richtwerte zur Leistungskennzahl N_L

- $T_{sp} = 60 \text{ °C} \rightarrow 1,0 \times N_L$
- $T_{sp} = 55 \text{ °C} \rightarrow 0,75 \times N_L$
- $T_{sp} = 50 \text{ °C} \rightarrow 0,55 \times N_L$
- $T_{sp} = 45 \text{ °C} \rightarrow 0,3 \times N_L$

Kurzzeitleistung während 10 min, bezogen auf die Leistungskennzahl N_L

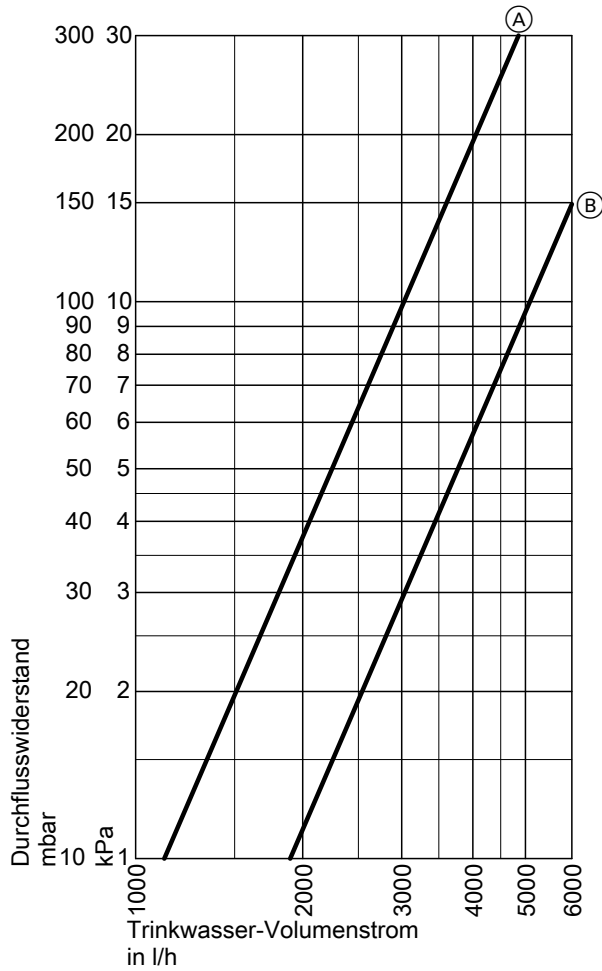
Speicherinhalt	I	300	500
Kurzzeitleistung (l/10 min) bei Trinkwassererwärmung von 10 auf 45 °C			
Heizwasser-Vorlauftemperatur			
90 °C		211	404
80 °C		203	333
70 °C		195	319

Speicher-Wassererwärmer (Fortsetzung)

Max. Zapfmenge während 10 min, bezogen auf die Leistungskennzahl N_L

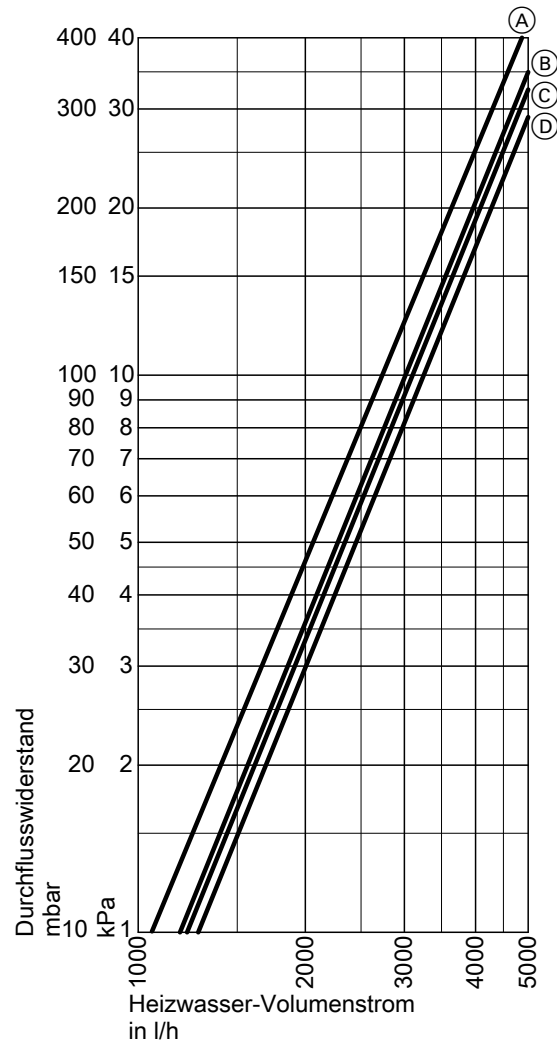
Speicherinhalt	I	300	500
Max. Zapfmenge (l/min) bei Trinkwassererwärmung von 10 auf 45 °C, mit Nachheizung			
Heizwasser-Vorlauftemperatur			
90 °C		21,1	40,4
80 °C		20,3	33,3
70 °C		19,5	31,9

Trinkwasserseitiger Durchflusswiderstand



- Ⓐ Speicherinhalt 300 l
- Ⓑ Speicherinhalt 500 l

Heizwasserseitiger Durchflusswiderstand



- Ⓐ Speicherinhalt 300 l: Untere Heizwendel
- Ⓑ Speicherinhalt 300 l: Obere Heizwendel
- Ⓒ Speicherinhalt 500 l: Untere Heizwendel
- Ⓓ Speicherinhalt 500 l: Obere Heizwendel

8.5 Vitocell 140-E, Typ SEIA/SEIC und Vitocell 160-E, Typ SESB

- Vitotrans zur hygienischen Trinkwassererwärmung nach dem Durchlauferhitzerprinzip als Zubehör lieferbar. Siehe Datenblatt Vitotrans.
- Anschluss-Set mit Solar-Divicon zur Montage am Vitocell als Zubehör lieferbar (bei Vitocell 140-E, 400 l im Lieferumfang). Siehe Seite 86.

Dimensionierung von Einbringungsöffnungen

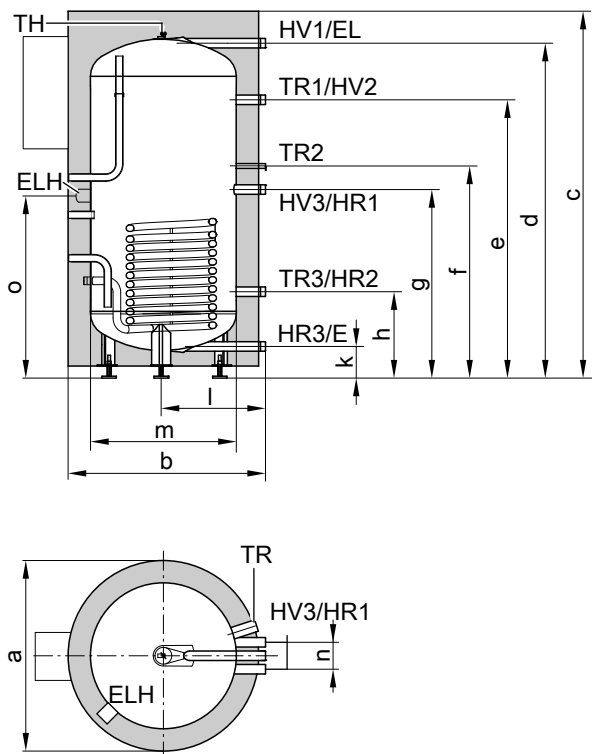
Die tatsächlichen Abmessungen des Speicher-Wassererwärmers können aufgrund von Fertigungstoleranzen geringfügig abweichen.

Technische Daten

Typ		SEIA	SEIC			SESB	
Speicherinhalt	l	400	600	750	950	750	950
(AT: Tatsächlicher Wasserinhalt)							
Inhalt Wärmetauscher Solar	l	10,5	12	12	14	12	14
Inhalt Heizwasser	l	389,5	588	738	936	738	936
DIN-Registernummer		0264/07E			0265/07E		
Zulässige Temperaturen							
– Heizwasserseitig	°C		110			110	
– Solarseitig	°C		140			140	
Zulässiger Betriebsdruck							
– Heizwasserseitig	bar		3			3	
	MPa		0,3			0,3	
– Solarseitig	bar		10			10	
	MPa		1,0			1,0	
Abmessungen							
Länge a (∅)							
– Mit Wärmedämmung	mm	859	1064	1064	1064	1064	1064
– Ohne Wärmedämmung	mm	650	790	790	790	790	790
Breite b							
– Mit Wärmedämmung	mm	1089	1119	1119	1119	1119	1119
– Ohne Wärmedämmung	mm	863	1042	1042	1042	1042	1042
Höhe c							
– Mit Wärmedämmung	mm	1617	1645	1900	2200	1900	2200
– Ohne Wärmedämmung	mm	1506	1520	1814	2120	1814	2120
Kippmaß							
– Ohne Wärmedämmung und Stellfüße	mm	1550	1630	1890	2195	1890	2195
Gewicht							
– Mit Wärmedämmung	kg	154	135	159	182	168	193
– Ohne Wärmedämmung	kg	137	112	131	150	140	161
Anschlüsse (Außengewinde)							
Heizwasservorlauf und -rücklauf	R	1¼	2	2	2	2	2
Heizwasservorlauf und -rücklauf (Solar)	G	1	1	1	1	1	1
Wärmetauscher Solar							
Heizfläche	m ²	1,5	1,8	1,8	2,1	1,8	2,1
Bereitschaftswärmeaufwand	kWh/24 h	1,80	2,10	2,25	2,45	2,25	2,45
Volumen-Bereitschaftsteil V_{aux}	l	210	230	380	453	380	453
Volumen-Solarteil V_{sol}	l	190	370	370	497	370	497
Energieeffizienzklasse		B	—	—	—	—	—
Farbe							
– Vitocell 140-E		Vitopearl-white	Vitosilber oder Vitopearlwhite			—	
– Vitocell 160-E		—	—			Vitosilber oder Vitopearlwhite	

Speicher-Wassererwärmer (Fortsetzung)

Abmessungen Typ SEIA, 400 l Inhalt

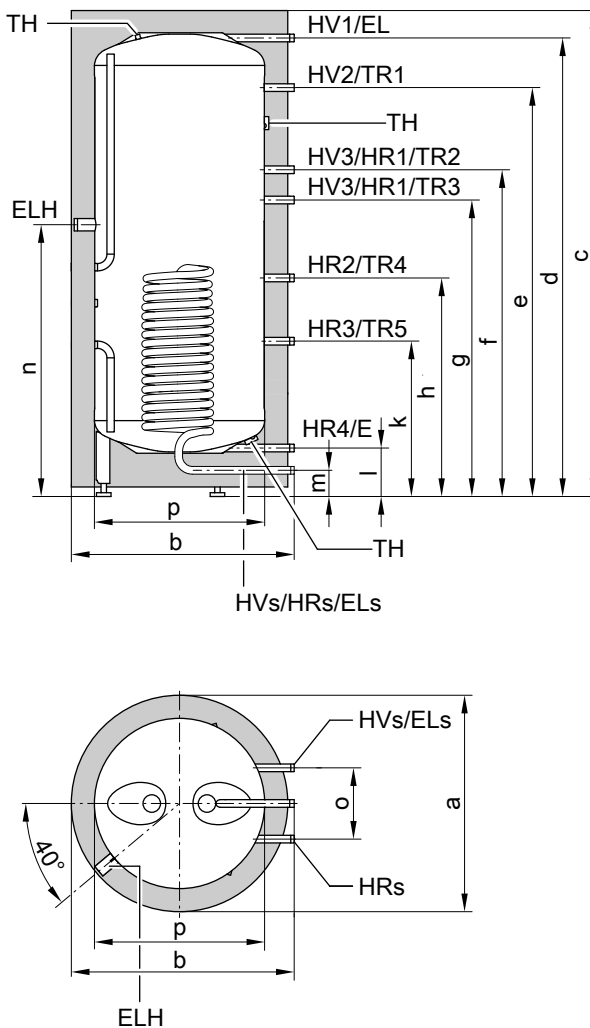


- E Entleerung
- EL Entlüftung
- HR Heizwasserrücklauf
- HV Heizwasservorlauf
- TH Befestigung Thermometerfühler oder Befestigung für zusätzlichen Sensor (Klemmbügel)
- TR Tauchhülse für Speichertemperatursensor/Temperaturregler (Innendurchmesser 16 mm)
- ELH Muffe für Elektro-Heizeinsatz-EHE (Rp 1½)

Maße Typ SEIA

Speicherinhalt	l		400
Länge (∅)	a	mm	859
Breite			
- Ohne Solar-Divicon	b	mm	898
- Mit Solar-Divicon	b	mm	1089
Höhe	c	mm	1617
	d	mm	1458
	e	mm	1206
	f	mm	911
	g	mm	806
	h	mm	351
	k	mm	107
	l	mm	455
∅ ohne Wärmedämmung	m	mm	∅ 650
	n	mm	120
	o	mm	785

Abmessungen Typ SEIC, 600, 750 und 950 l Inhalt



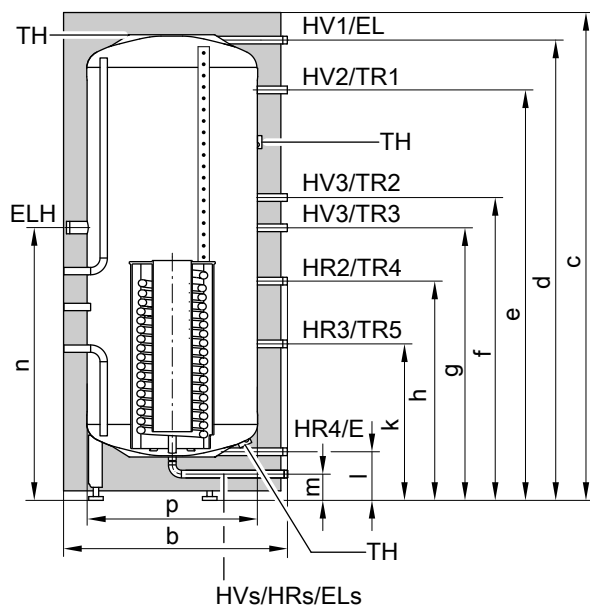
- E Entleerung
- EL Entlüftung
- EL_s Entlüftung Wärmetauscher Solar
- ELH Muffe für Elektro-Heizeinsatz-EHE (Rp 1½)
- HR Heizwasserrücklauf
- HR_s Heizwasserrücklauf Solaranlage
- HV Heizwasservorlauf
- HV_s Heizwasservorlauf Solaranlage
- TH Befestigung Thermometerfühler oder Befestigung für zusätzlichen Sensor (Klemmbügel)
- TR Klemmsystem zur Befestigung von Tauchtemperatursensoren am Speichermantel mit Aufnahmen für 3 Tauchtemperatursensoren pro Klemmsystem

Speicher-Wassererwärmer (Fortsetzung)

Maße Typ SEIC

Speicherinhalt	I	600	750	950
Länge (∅)	a	1064	1064	1064
Breite	b	1119	1119	1119
Höhe	c	1645	1900	2200
	d	1497	1777	2083
	e	1296	1559	1864
	f	926	1180	1300
	g	785	1039	1159
	h	598	676	752
	k	355	386	386
	l	155	155	155
	m	75	75	75
	n	910	1010	1033
	o	370	370	370
Länge (∅) ohne Wärmedämmung	p	790	790	790

Abmessungen Typ SESB, 750 und 950 l Inhalt



- EL_s Entlüftung Wärmetauscher Solar
- ELH Muffe für Elektro-Heizeinsatz-EHE (Rp 1½)
- HR Heizwasserrücklauf
- HR_s Heizwasserrücklauf Solaranlage
- HV Heizwasservorlauf
- HV_s Heizwasservorlauf Solaranlage
- TH Befestigung Thermometerfühler oder Befestigung für zusätzlichen Sensor (Klemmbügel)
- TR Klemmsystem zur Befestigung von Tauchtemperatursensoren am Speichermantel mit Aufnahmen für 3 Tauchtemperatursensoren pro Klemmsystem

- E Entleerung
- EL Entlüftung

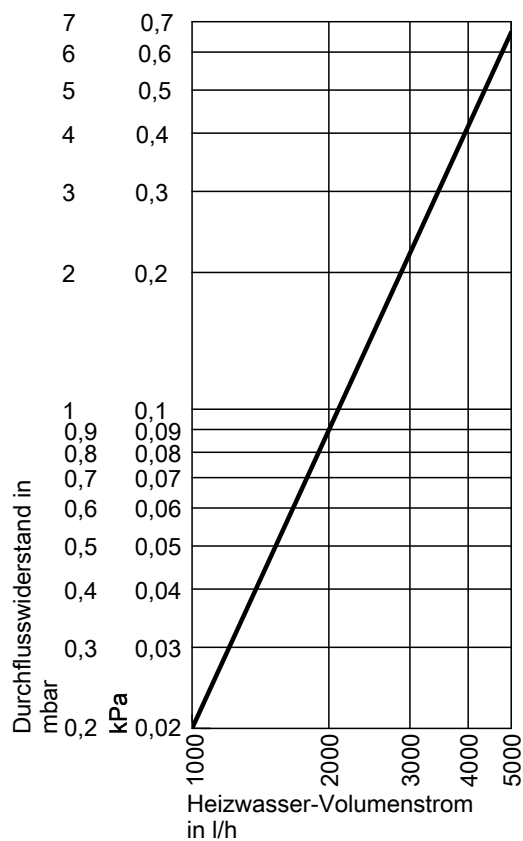
Speicher-Wassererwärmer (Fortsetzung)

Maße Typ SESB

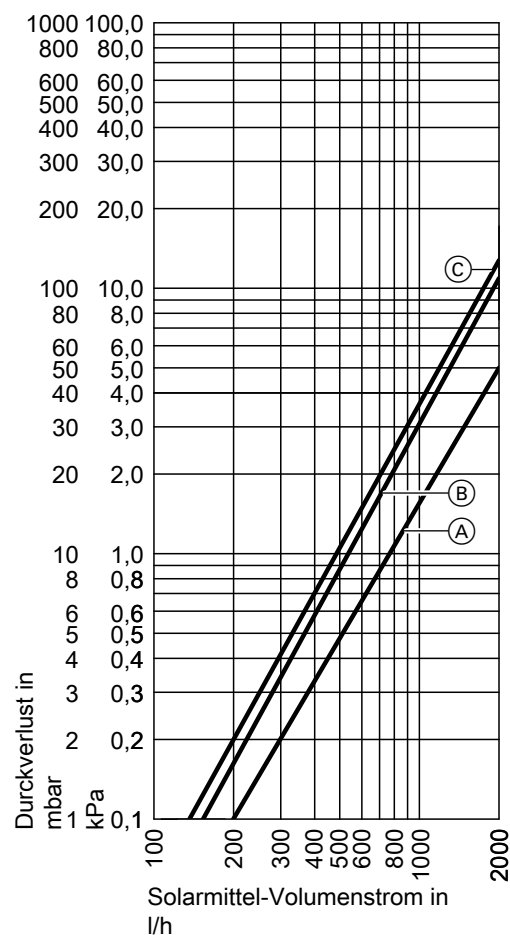
Speicherinhalt		I	750	950
Länge (∅)	a	mm	1064	1064
Breite	b	mm	1119	1119
Höhe	c	mm	1900	2200
	d	mm	1777	2083
	e	mm	1559	1864
	f	mm	1180	1300
	g	mm	1039	1159
	h	mm	676	752
	k	mm	386	386
	l	mm	155	155
	m	mm	75	75
	n	mm	1010	1033
	o	mm	370	370
	p	mm	790	790

Länge (∅) ohne Wärmedämmung

Heizwasserseitiger Durchflusswiderstand



Solarseitiger Durchflusswiderstand



- (A) Speicherinhalt 400 l
- (B) Speicherinhalt 600 und 750 l
- (C) Speicherinhalt 950 l

8.6 Vitocell 340-M, Typ SVKC und Vitocell 360-M, Typ SVSB

Dimensionierung von Einbringungsöffnungen

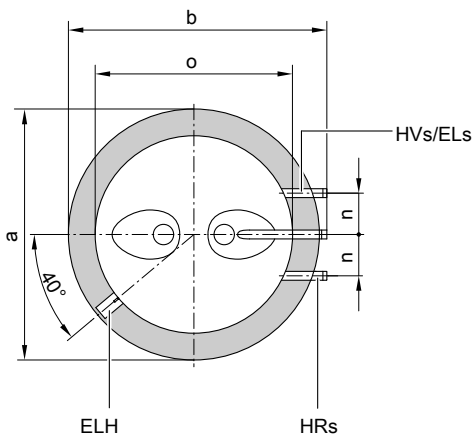
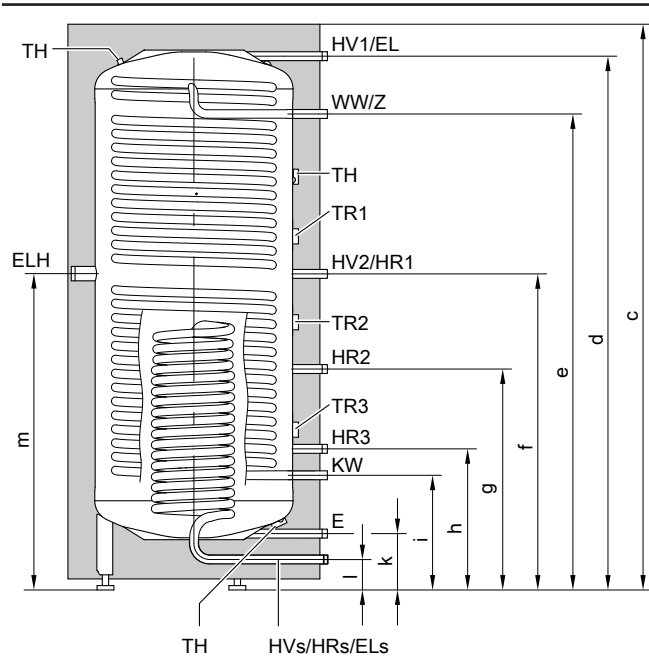
Die tatsächlichen Abmessungen des Speicher-Wassererwärmers können aufgrund von Fertigungstoleranzen geringfügig abweichen.

Technische Daten

Typ		SVKC		SVSB	
Speicherinhalt (AT: Tatsächlicher Wasserinhalt)	l	750	950	750	950
Inhalt Wärmetauscher Solar	l	12	14	12	14
Inhalt Wärmetauscher Trinkwasser	l	30	30	30	30
Inhalt Heizwasser	l	708	906	708	906
DIN-Registernummer		9W262-10MC/E		9W263-10MC/E	
Zulässige Temperaturen					
– Heizwasserseitig	°C	110		110	
– Trinkwasserseitig	°C	95		95	
– Solarseitig	°C	140		140	
Zulässiger Betriebsdruck					
– Heizwasserseitig	bar	3		3	
	MPa	0,3		0,3	
– Trinkwasserseitig	bar	10		10	
	MPa	1,0		1,0	
– Solarseitig	bar	10		10	
	MPa	1,0		1,0	
Zulässige Gesamtwasserhärte	°dH	20		20	
	mol/m ³	3,6		3,6	
Abmessungen					
Länge a (∅)					
– Mit Wärmedämmung	mm	1064	1064	1064	1064
– Ohne Wärmedämmung	mm	790	790	790	790
Breite b	mm	1119	1119	1119	1119
Höhe c					
– Mit Wärmedämmung	mm	1900	2200	1900	2200
– Ohne Wärmedämmung	mm	1815	2120	1815	2120
Kippmaß					
– Ohne Wärmedämmung und Stellfüße	mm	1890	2165	1890	2165
Gewicht					
– Mit Wärmedämmung	kg	199	222	208	231
– Ohne Wärmedämmung	kg	171	199	180	208
Anschlüsse (Außengewinde)					
Heizwasservorlauf und -rücklauf	R	1¼	1¼	1¼	1¼
Kaltwasser, Warmwasser	R	1	1	1	1
Heizwasservorlauf und -rücklauf (Solar)	G	1	1	1	1
Entleerung	R	1¼	1¼	1¼	1¼
Wärmetauscher Solar					
Heizfläche	m ²	1,8	2,1	1,8	2,1
Wärmetauscher Trinkwasser					
Heizfläche	m ²	6,7	6,7	6,7	6,7
Bereitschaftswärmeaufwand	kWh/24 h	2,25	2,45	2,25	2,45
Volumen-Bereitschaftsteil V_{aux}	l	346	435	346	435
Volumen-Solarteil V_{sol}	l	404	515	404	515
Energieeffizienzklasse		—	—	—	—
Farbe					
– Vitocell 340-M		Vitopearlwhite oder Vitosilber		—	
– Vitocell 360-M		—		Vitopearlwhite oder Vitosilber	

Speicher-Wassererwärmer (Fortsetzung)

Abmessungen Typ SVKC

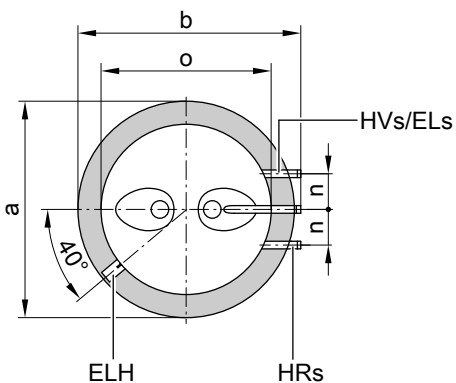
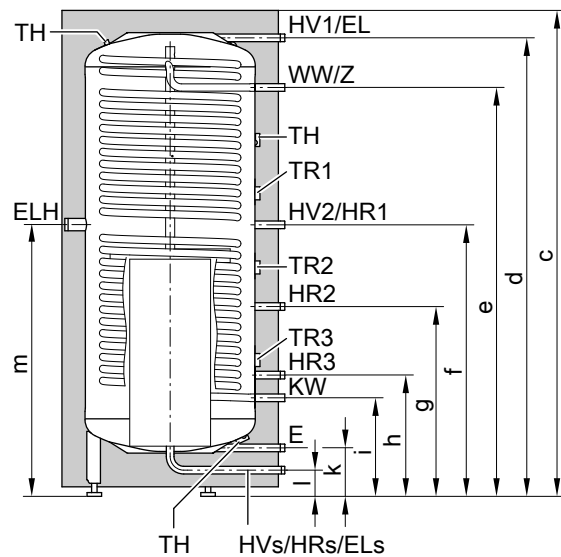


- E Entleerung
- EL Entlüftung
- EL_s Entlüftung Wärmetauscher Solar
- ELH Elektro-Heizeinsatz (Muffe Rp 1½)
- HR Heizwasserrücklauf
- HR_s Heizwasserrücklauf Solaranlage
- HV Heizwasservorlauf
- HV_s Heizwasservorlauf Solaranlage
- KW Kaltwasser
- TH Befestigung Thermometerfühler oder Befestigung für zusätzlichen Sensor (Klemmbügel)
- TR Klemmsystem zur Befestigung von Tauchtemperatursensoren am Speichermantel mit Aufnahmen für 3 Tauchtemperatursensoren pro Klemmsystem
- WW Warmwasser
- Z Zirkulation (Einschraubzirkulation, Zubehör)

Maße Typ SVKC

Speicherinhalt			750	950
Länge (∅)	a	mm	1064	1064
Breite	b	mm	1119	1119
Höhe	c	mm	1900	2200
	d	mm	1787	2093
	e	mm	1558	1863
	f	mm	1038	1158
	g	mm	850	850
	h	mm	483	483
	i	mm	383	383
	k	mm	145	145
	l	mm	75	75
	m	mm	1009	1135
	n	mm	185	185
Länge ohne Wärmedämmung	o	mm	790	790

Abmessungen Typ SVSB



- E Entleerung
- EL Entlüftung

Speicher-Wassererwärmer (Fortsetzung)

EL _s	Entlüftung Wärmetauscher Solar
ELH	Elektro-Heizeinsatz (Muffe Rp 1½)
HR	Heizwasserrücklauf
HR _s	Heizwasserrücklauf Solaranlage
HV	Heizwasservorlauf
HV _s	Heizwasservorlauf Solaranlage
KW	Kaltwasser
TH	Befestigung Thermometerfühler oder Befestigung für zusätzlichen Sensor (Klemmbügel)
TR	Klemmsystem zur Befestigung von Tauchtemperatursensoren am Speichermantel mit Aufnahmen für 3 Tauchtemperatursensoren pro Klemmsystem
WW	Warmwasser
Z	Zirkulation (Einschraubzirkulation, Zubehör)

Maße Typ SVSB

Speicherinhalt		I	750	950
Länge (∅)	a	mm	1064	1064
Breite	b	mm	1119	1119
Höhe	c	mm	1900	2200
	d	mm	1787	2093
	e	mm	1558	1863
	f	mm	1038	1158
	g	mm	850	850
	h	mm	483	483
	i	mm	383	383
	k	mm	145	145
	l	mm	75	75
	m	mm	1009	1135
	n	mm	185	185
Länge ohne Wärmedämmung	o	mm	790	790

Dauerleistung

Dauerleistung bei Heizwasser-Vorlauftemperatur von 70 °C	kW	15	22	33
Bei Trinkwassererwärmung von 10 auf 45 °C	l/h	368	540	810
– Heizwasser-Volumenstrom (gemessen über HV ₁ /HR ₁)	l/h	252	378	610
Bei Trinkwassererwärmung von 10 auf 60 °C	l/h	258	378	567
– Heizwasser-Volumenstrom (gemessen über HV ₁ /HR ₁)	l/h	281	457	836

Hinweis zur Dauerleistung

Bei der Planung mit der angegebenen oder ermittelten Dauerleistung die entsprechende Umwälzpumpe einplanen. Nur falls die Nenn-Wärmeleistung des Wärmeerzeugers \geq der Dauerleistung ist, wird die angegebene Dauerleistung erreicht.

Leistungskennzahl N_L nach DIN 4708

Speicherinhalt	I	750	950
Leistungskennzahl N_L bei 70 °C Heizwasser-Vorlauftemperatur			
In Abhängigkeit der zugeführten Wärmeleistung des Heizkessels Q _D			
15 kW		2,00	3,00
18 kW		2,25	3,20
22 kW		2,50	3,50
27 kW		2,75	4,00
33 kW		3,00	4,60

- Die Leistungskennzahl N_L ändert sich mit der Speicherbevorratungstemperatur T_{sp}.
- Speicherbevorratungstemperatur T_{sp} = Kaltwasser-Einlaufftemperatur + 50 K ^{+5 K/-0 K}

Richtwerte zur Leistungskennzahl N_L

- T_{sp} = 60 °C → 1,0 × N_L
- T_{sp} = 55 °C → 0,75 × N_L
- T_{sp} = 50 °C → 0,55 × N_L
- T_{sp} = 45 °C → 0,3 × N_L

Kurzzeitleistung während 10 min, bezogen auf die Leistungskennzahl N_L

Speicherinhalt	I	750	950
Kurzzeitleistung bei 70 °C Heizwasser-Vorlauftemperatur und Trinkwassererwärmung von 10 auf 45 °C			
In Abhängigkeit der zugeführten Wärmeleistung des Heizkessels Q _D			
15 kW	l/10 min	190	230
18 kW	l/10 min	200	236
22 kW	l/10 min	210	246
27 kW	l/10 min	220	262
33 kW	l/10 min	230	280

Speicher-Wassererwärmer (Fortsetzung)

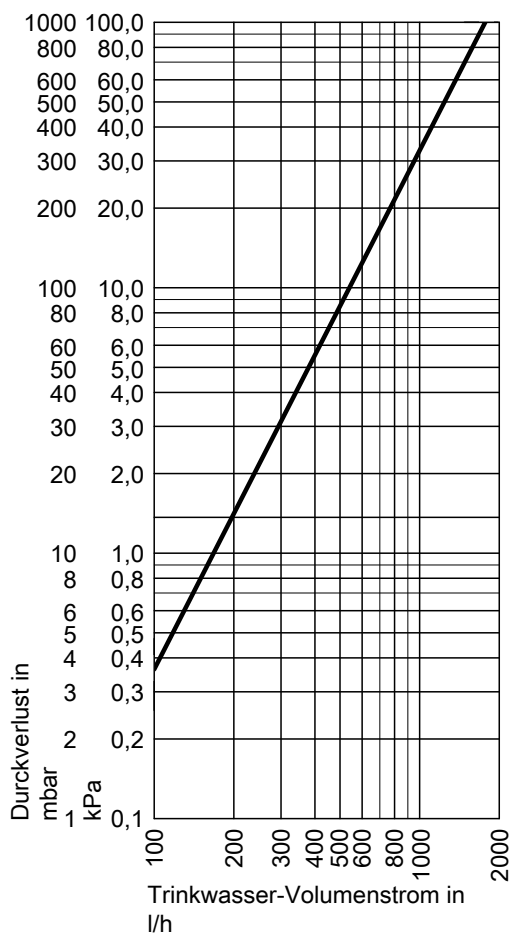
Max. Zapfmenge während 10 min, bezogen auf die Leistungskennzahl N_L

Speicherinhalt	l	750	950
Max. Zapfmenge bei 70 °C Heizwasser-Vorlauftemperatur und Trinkwassererwärmung von 10 auf 45 °C , mit Nachheizung			
In Abhängigkeit der zugeführten Wärmeleistung des Heizkessels Q_D			
15 kW	l/min	19,0	23,0
18 kW	l/min	20,0	23,6
22 kW	l/min	21,0	24,6
27 kW	l/min	22,0	26,2
33 kW	l/min	23,0	28,0

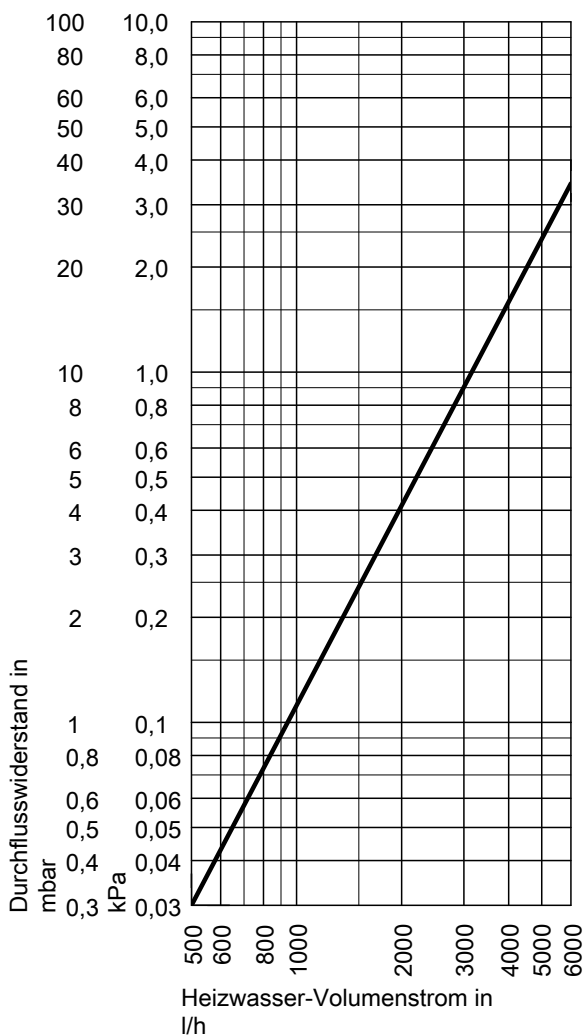
Zapfbare Wassermenge

Zapfrate bei Speichervolumen auf 60 °C aufgeheizt	l/min	10	20
Zapfbare Wassermenge ohne Nachheizung			
Wasser mit $t = 45$ °C (Mischtemperatur)			
750 l	l	255	190
950 l	l	331	249

Trinkwasserseitiger Durchflusswiderstand

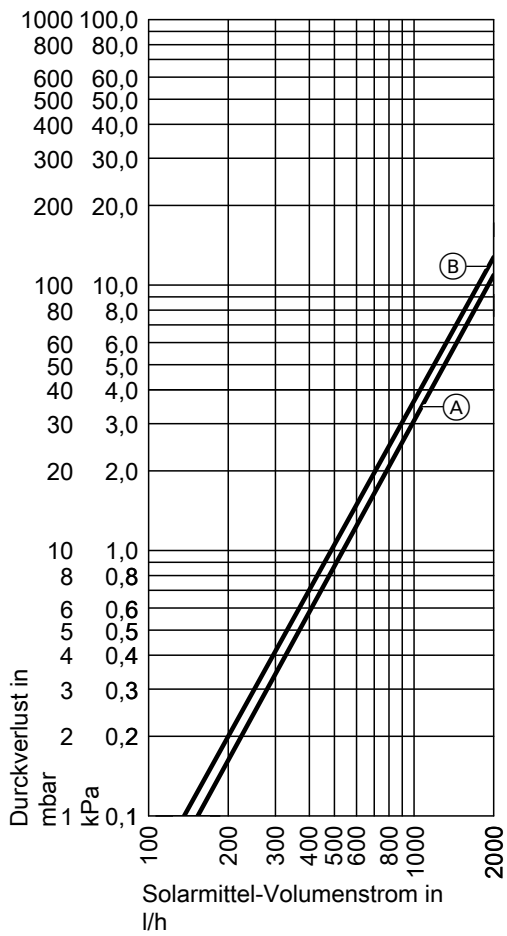


Heizwasserseitiger Durchflusswiderstand



Speicher-Wassererwärmer (Fortsetzung)

Solarseitiger Durchflusswiderstand



- Ⓐ Speicherinhalt 750 l
- Ⓑ Speicherinhalt 950 l

8.7 Vitocell 100-V
Hinweis zur Dauerleistung

Bei der Planung mit der angegebenen oder ermittelten Dauerleistung die entsprechende Umwälzpumpe einplanen. Nur falls die Nenn-Wärmeleistung des Wärmeerzeugers \geq der Dauerleistung ist, wird die angegebene Dauerleistung erreicht.

Dimensionierung von Einbringungsöffnungen

Die tatsächlichen Abmessungen des Speicher-Wassererwärmers können aufgrund von Fertigungstoleranzen geringfügig abweichen.

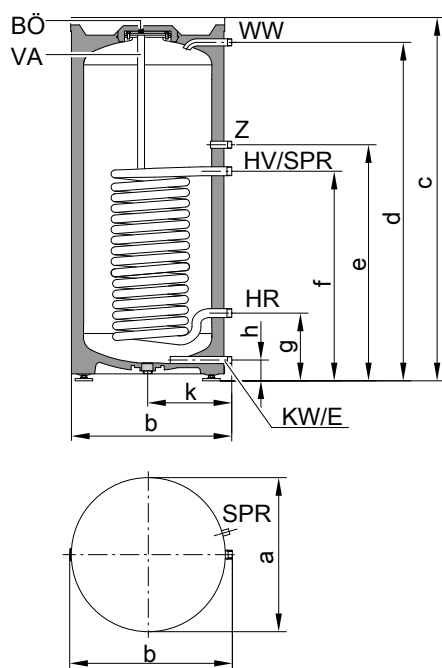
Technische Daten

Typ	CVAA/CVAB-A		CVAB	CVA	CVAA		
Speicherinhalt (AT: Tatsächlicher Wasserinhalt)	I	160	200	300	500	750	950
Heizwasserinhalt	I	5,5	5,5	10,0	12,5	29,7	33,1
Bruttovolumen	I	165,5	205,5	310,0	512,5	779,7	983,1
DIN-Registernummer	Beantragt			9W241/11–13 MC/E			
Dauerleistung bei unten aufgeführtem Heizwasser-Volumenstrom							
– Bei Trinkwassererwärmung von 10 auf 45 °C und folgenden Heizwasser- Vorlauftemperaturen							
90 °C	kW	40	40	53	70	109	116
	l/h	982	982	1302	1720	2670	2861
80 °C	kW	32	32	44	58	91	98
	l/h	786	786	1081	1425	2236	2398
70 °C	kW	25	25	33	45	73	78
	l/h	614	614	811	1106	1794	1926
60 °C	kW	17	17	23	32	54	58
	l/h	417	417	565	786	1332	1433
50 °C	kW	9	9	18	24	33	35
	l/h	221	221	442	589	805	869
– Bei Trinkwassererwärmung von 10 auf 60 °C und folgenden Heizwasser- Vorlauftemperaturen							
90 °C	kW	36	36	45	53	94	101
	l/h	619	619	774	911	1613	1732
80 °C	kW	28	28	34	44	75	80
	l/h	482	482	584	756	1284	1381
70 °C	kW	19	19	23	33	54	58
	l/h	327	327	395	567	923	995
Heizwasser-Volumenstrom für die angegebenen Dauerleistungen	m ³ /h	3,0	3,0	3,0	3,0	3,0	3,0
Bereitschaftswärmeaufwand	kWh/24 h	1,158/0,932	1,394/0,997	1,65	1,95	2,28	2,48
Zulässige Temperaturen							
– Heizwasserseitig	°C	160	160	160	160	160	160
– Trinkwasserseitig	°C	95	95	95	95	95	95
Zulässiger Betriebsdruck							
– Heizwasserseitig	bar	25	25	25	25	25	25
	MPa	2,5	2,5	2,5	2,5	2,5	2,5
– Trinkwasserseitig	bar	10	10	10	10	10	10
	MPa	1,0	1,0	1,0	1,0	1,0	1,0
Abmessungen							
Länge a (∅)							
– Mit Wärmedämmung	mm	582/634	582/634	668	859	1062	1062
– Ohne Wärmedämmung	mm	—	—	—	650	790	790
Breite b							
– Mit Wärmedämmung	mm	607/637	607/637	706	923	1110	1110
– Ohne Wärmedämmung	mm	—	—	—	837	1005	1005
Höhe c							
– Mit Wärmedämmung	mm	1129	1349	1687	1948	1897	2197
– Ohne Wärmedämmung	mm	—	—	—	1844	1817	2123
Kippmaß							
– Mit Wärmedämmung	mm	1250/1275	1250/1275	1790	—	—	—
– Ohne Wärmedämmung	mm	—	—	—	1860	1980	2286
Gesamtgewicht mit Wärmedämmung	kg	62/65	70/73	115	181	301	363
Heizfläche	m ²	1,0	1,0	1,5	1,9	3,5	3,9

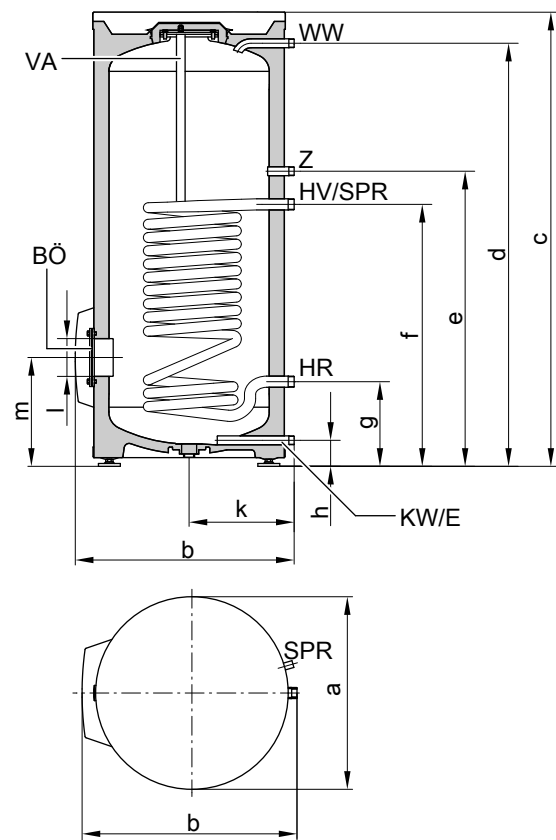
Speicher-Wassererwärmer (Fortsetzung)

Typ		CVAA/CVAB-A		CVAB	CVA	CVAA	
Speicherinhalt (AT: Tatsächlicher Wasserinhalt)	I	160	200	300	500	750	950
Anschlüsse (Außengewinde)							
Heizwasservorlauf und -rücklauf	R	1	1	1	1	1¼	1¼
Kaltwasser, Warmwasser	R	¾	¾	1	1¼	1¼	1¼
Zirkulation	R	¾	¾	1	1	1¼	1¼
Energieeffizienzklasse		B / A	B / A	B	B	—	—
Farbe		Vitosilber		Vitosilber	Vitosilber oder Vitopearlwhite	Vitosilber	
– Vitocell 100-V		Vitopearlwhite		Vitopearlwhite	—	—	
– Vitocell 100-W							

Abmessungen Typ CVAA, CVBA-A, 160 und 200 l Inhalt



Abmessungen Typ CVAB, 300 l Inhalt



- BÖ Besichtigungs- und Reinigungsöffnung
- E Entleerung
- HR Heizwasserrücklauf
- HV Heizwasservorlauf
- KW Kaltwasser
- SPR Klemmsystem zur Befestigung von Tauchtemperatursensoren am Speichermantel mit Aufnahmen für 3 Tauchtemperatursensoren
- VA Magnesium-Schutzanode
- WW Warmwasser
- Z Zirkulation

- BÖ Besichtigungs- und Reinigungsöffnung
- E Entleerung
- HR Heizwasserrücklauf
- HV Heizwasservorlauf
- KW Kaltwasser
- SPR Klemmsystem zur Befestigung von Tauchtemperatursensoren am Speichermantel mit Aufnahmen für 3 Tauchtemperatursensoren
- VA Magnesium-Schutzanode
- WW Warmwasser
- Z Zirkulation

Maße Typ CVAA, CVBA-A

Typ		CVAA		CVAB-A	
Speicherinhalt	I	160	200	160	200
Länge (∅)	a mm	582	582	634	634
Breite	b mm	607	607	637	637
Höhe	c mm	1128	1348	1129	1349
	d mm	1055	1275	1055	1275
	e mm	889	889	889	889
	f mm	639	639	639	639
	g mm	254	254	254	254
	h mm	77	77	77	77
	k mm	317	317	347	347

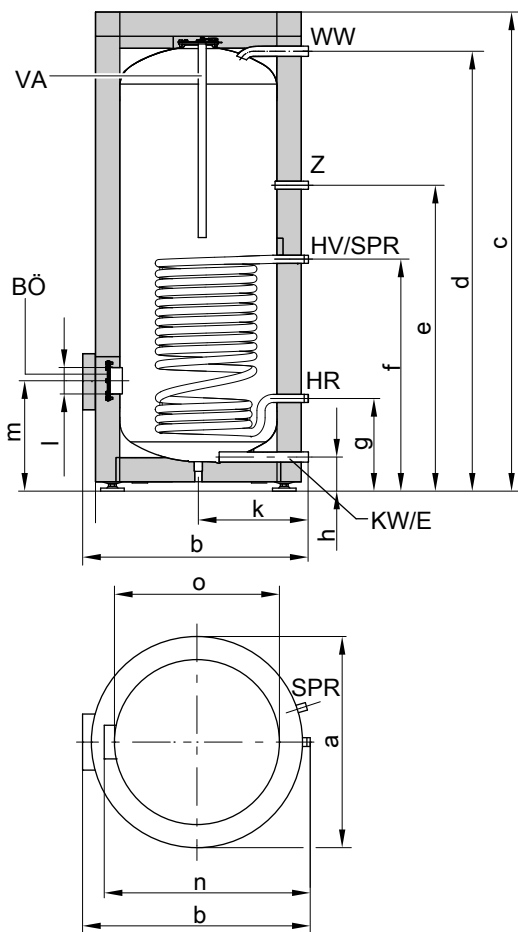
5811440

Speicher-Wassererwärmer (Fortsetzung)

Maße Typ CVAB

Speicherinhalt		l		300
Länge (∅)	a	mm		668
Breite	b	mm		706
Höhe	c	mm		1687
	d	mm		1607
	e	mm		1122
	f	mm		882
	g	mm		267
	h	mm		83
	k	mm		362
	l	mm	∅ 100	
	m	mm		340

Abmessungen Typ CVA, 500 l Inhalt

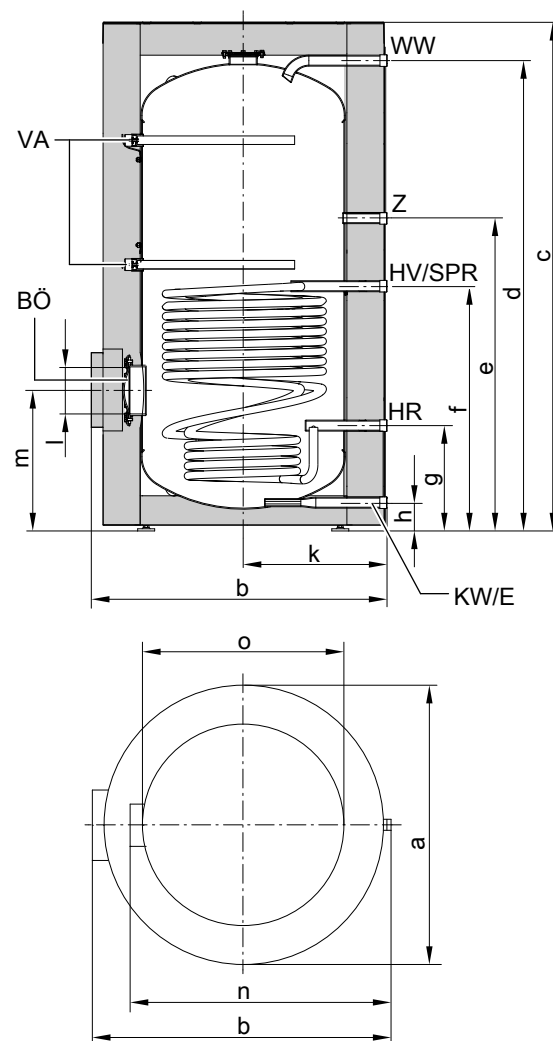


- BÖ Besichtigungs- und Reinigungsöffnung
- E Entleerung
- HR Heizwasserrücklauf
- HV Heizwasservorlauf
- KW Kaltwasser
- SPR Speichertemperatursensor der Speichertemperaturregelung oder Temperaturregler (Innendurchmesser der Tauchhülse 16 mm)
- VA Magnesium-Schutzanode
- WW Warmwasser
- Z Zirkulation

Maße Typ CVA

Speicherinhalt		l		500
Länge (∅)	a	mm		859
Breite	b	mm		923
Höhe	c	mm		1948
	d	mm		1784
	e	mm		1230
	f	mm		924
	g	mm		349
	h	mm		107
	k	mm		455
	l	mm	∅ 100	
Ohne Wärmedämmung	m	mm		422
Ohne Wärmedämmung	n	mm		837
Ohne Wärmedämmung	o	mm		∅ 650

Abmessungen Typ CVAA, 750 und 950 l Inhalt



- BÖ Besichtigungs- und Reinigungsöffnung
- E Entleerung
- HR Heizwasserrücklauf
- HV Heizwasservorlauf
- KW Kaltwasser
- SPR Klemmsystem zur Befestigung von Tauchtemperatursensoren am Speichermantel. Aufnahmen für 3 Tauchtemperatursensoren
- VA Magnesium-Schutzanode
- WW Warmwasser
- Z Zirkulation

Speicher-Wassererwärmer (Fortsetzung)

Maße Typ CVAA

Speicherinhalt	I		750	950
Länge (∅)	a	mm	1062	1062
Breite	b	mm	1110	1110
Höhe	c	mm	1897	2197
	d	mm	1788	2094
	e	mm	1179	1283
	f	mm	916	989
	g	mm	377	369
	h	mm	79	79
	k	mm	555	555
	l	mm	∅ 180	∅ 180
	m	mm	513	502
Ohne Wärmedämmung	n	mm	1005	1005
Ohne Wärmedämmung	o	mm	∅ 790	∅ 790

Leistungskennzahl N_L nach DIN 4708

Speicherinhalt	I	160	200	300	500	750	950
Leistungskennzahl N_L bei Heizwasser-							
Vorlauftemperatur							
90 °C		2,5	4,0	9,7	21,0	38,0	44,0
80 °C		2,4	3,7	9,3	19,0	32,0	42,0
70 °C		2,2	3,5	8,7	16,5	25,0	39,0

- Die Leistungskennzahl N_L ändert sich mit der Speicherbevorratungstemperatur T_{sp} .
- Speicherbevorratungstemperatur T_{sp} = Kaltwasser-Einlauftemperatur + 50 K ^{+5 K/-0 K}

Richtwerte zur Leistungskennzahl N_L

- $T_{sp} = 60 \text{ °C} \rightarrow 1,0 \times N_L$
- $T_{sp} = 55 \text{ °C} \rightarrow 0,75 \times N_L$
- $T_{sp} = 50 \text{ °C} \rightarrow 0,55 \times N_L$
- $T_{sp} = 45 \text{ °C} \rightarrow 0,3 \times N_L$

Kurzzeitleistung während 10 min, bezogen auf die Leistungskennzahl N_L

Speicherinhalt	I	160	200	300	500	750	950
Kurzzeitleistung bei Trinkwassererwärmung von 10 auf 45 °C							
Heizwasser-Vorlauftemperatur							
90 °C	l/10 min	210	262	407	618	850	937
80 °C	l/10 min	207	252	399	583	770	915
70 °C	l/10 min	199	246	385	540	665	875

Max. Zapfmenge während 10 min, bezogen auf die Leistungskennzahl N_L

Speicherinhalt	I	160	200	300	500	750	950
Max. Zapfmenge bei Trinkwassererwärmung von 10 auf 45 °C, mit Nachheizung							
Heizwasser-Vorlauftemperatur							
90 °C	l/min	21	26	41	62	85	94
80 °C	l/min	21	25	40	58	77	92
70 °C	l/min	20	25	39	54	67	88

Zapfbare Wassermenge

Speicherinhalt	I	160	200	300	500	750	950
Zapfrate bei Speichervolumen auf 60 °C aufgeheizt							
	l/min	10	10	15	15	20	20
Zapfbare Wassermenge ohne Nachheizung							
Wasser mit $t = 60 \text{ °C}$ (konstant)	l	120	145	240	420	615	800

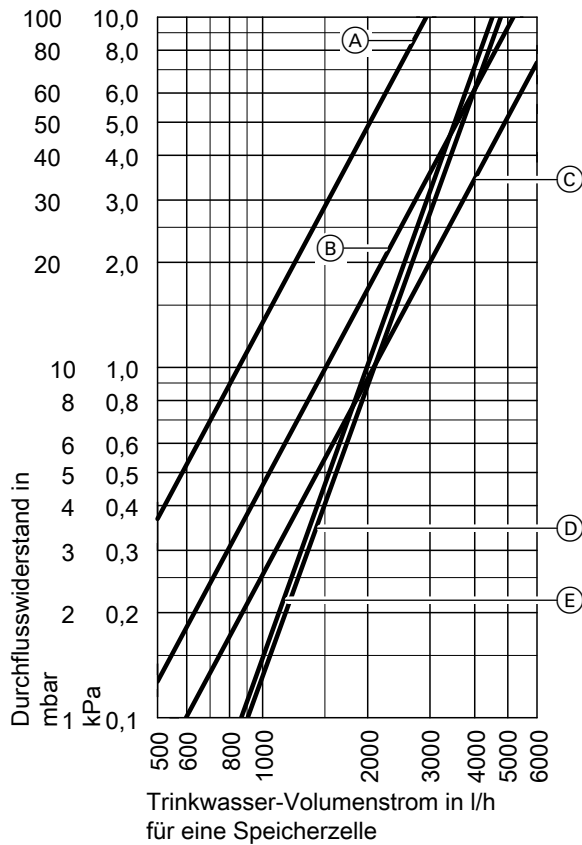
Aufheizzeit

Falls die max. Dauerleistung des Speicher-Wassererwärmers bei der jeweiligen Heizwasser-Vorlauftemperatur und der Trinkwassererwärmung von 10 auf 60 °C zur Verfügung steht, werden die aufgeführten Aufheizzeiten erreicht.

Speicher-Wassererwärmer (Fortsetzung)

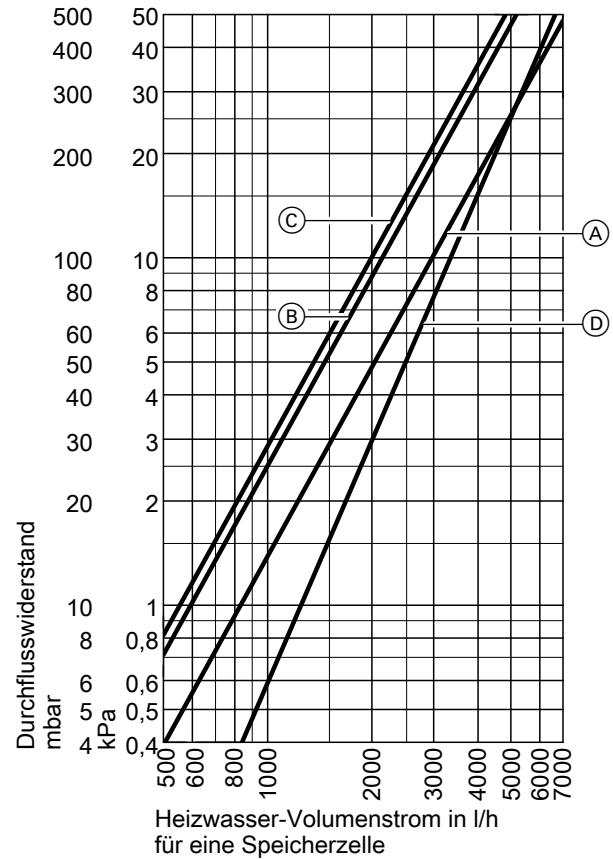
Speicherinhalt	l	160	200	300	500	750	950
Aufheizzeit							
Heizwasser-Vorlauftemperatur							
90 °C	min	19	19	23	28	23	35
80 °C	min	24	24	31	36	31	45
70 °C	min	34	37	45	50	45	70

Trinkwasserseitige Durchflusswiderstände



- (A) Speicherinhalt 160 und 200 l
- (B) Speicherinhalt 300 l
- (C) Speicherinhalt 500 l
- (D) Speicherinhalt 750 l
- (E) Speicherinhalt 950 l

Heizwasserseitige Durchflusswiderstände



- (A) Speicherinhalt 160 und 200 l
- (B) Speicherinhalt 300 l
- (C) Speicherinhalt 500 l
- (D) Speicherinhalt 750 l und 950 l

8.8 Vitocell 300-V

Hinweis zur Dauerleistung

Bei der Planung mit der angegebenen oder ermittelten Dauerleistung die entsprechende Umwälzpumpe einplanen. Nur falls die Nenn-Wärmeleistung des Wärmeerzeugers \geq der Dauerleistung ist, wird die angegebene Dauerleistung erreicht.

Dimensionierung von Einbringungsöffnungen

Die tatsächlichen Abmessungen des Speicher-Wassererwärmers können aufgrund von Fertigungstoleranzen geringfügig abweichen.

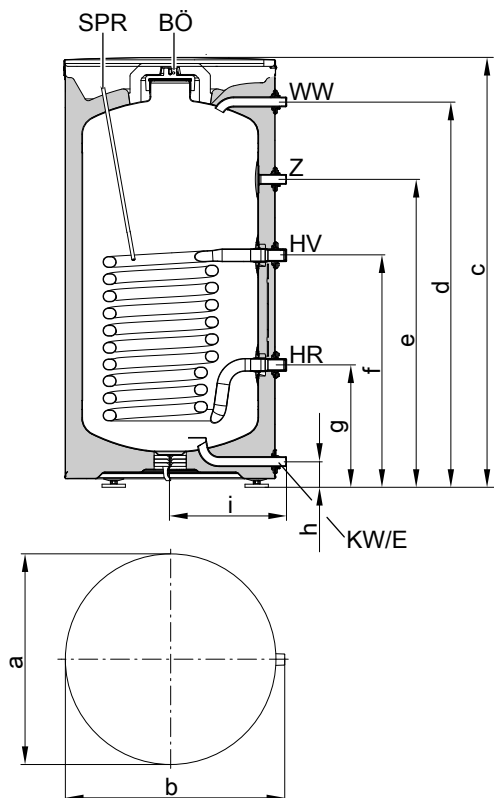
Technische Daten

Typ	EVIB-A+		EVIB-A			EVIA-A	
	160	200	160	200	300	500	
Speicherinhalt (AT: Tatsächlicher Wasserinhalt)	I						
Heizwasserinhalt	7,4		7,4		11,0	12,9	
Bruttovolumen	167,4	207,4	167,4	207,4	311,0	512,9	
DIN-Registernummer	Beantragt					9W71-10MC/E	
Dauerleistung bei unten aufgeführtem Heizwasser-Volumenstrom – Bei Trinkwassererwärmung von 10 auf 45 °C und folgenden Heizwasser-Vorlauftemperaturen							
90 °C kW	46		46		61	69	
l/h	1127		1127		1501	1688	
80 °C kW	38		38		51	58	
l/h	939		939		1252	1414	
70 °C kW	30		30		41	46	
l/h	747		747		998	1128	
60 °C kW	22		22		30	34	
l/h	547		547		733	830	
50 °C kW	13		13		18	20	
l/h	322		322		434	491	
– Bei Trinkwassererwärmung von 10 auf 60 °C und folgenden Heizwasser-Vorlauftemperaturen							
90 °C kW	39		39		52	59	
l/h	668		668		894	1011	
80 °C kW	31		31		41	46	
l/h	527		527		706	799	
70 °C kW	22		22		29	33	
l/h	372		372		501	568	
Heizwasser-Volumenstrom für die angegebenen Dauerleistungen	m ³ /h		3,0		3,0	3,0	
Bereitschaftswärmeaufwand	kWh/24 h	0,71	0,75	0,98	1,04	1,18	1,37
Zulässige Temperaturen							
– Heizwasserseitig	°C	160	160	160	160	160	160
– Trinkwasserseitig	°C	95	95	95	95	95	95
Zulässiger Betriebsdruck							
– Heizwasserseitig	bar	10	10	10	10	10	10
	MPa	1	1	1	1	1	1
– Trinkwasserseitig	bar	10	10	10	10	10	10
	MPa	1	1	1	1	1	1
Abmessungen							
Länge a (Ø)							
– Mit Wärmedämmung	mm	634	634	634	634	668	1022
– Ohne Wärmedämmung	mm	—	—	—	—	—	715
Breite b							
– Mit Wärmedämmung	mm	661	661	661	661	706	1084
– Ohne Wärmedämmung	mm	—	—	—	—	—	954
Höhe c							
– Mit Wärmedämmung	mm	1190	1410	1190	1410	1740	1852
– Ohne Wärmedämmung	mm	—	—	—	—	—	1667
Kippmaß							
– Mit Wärmedämmung	mm	1323	1520	1323	1520	1840	—
– Ohne Wärmedämmung	mm	—	—	—	—	—	1690
Gesamtgewicht mit Wärmedämmung	kg	57	65	57	65	92	110
Heizfläche	m ²	1,0		1,0		1,5	1,7
Anschlüsse (Außengewinde)							
Heizwasservorlauf und -rücklauf	R	1		1		1	1
Kaltwasser, Warmwasser	R	¾		¾		1	1¼
Zirkulation	R	¾		¾		1	1

Speicher-Wassererwärmer (Fortsetzung)

Typ	EVIB-A+		EVIB-A			EVIA-A	
Speicherinhalt (AT: Tatsächlicher Wasserinhalt)	I	160	200	160	200	300	500
Energieeffizienzklasse		A+		A		A	A
Farbe		Vitosilber		Vitosilber			Vitosilber oder Vitopearlwhite
- Vitocell 300-V		Vitopearlwhite		Vitopearlwhite			—
- Vitocell 300-W							

Abmessungen Typ EVIB-A, EVIB-A+, 160 und 200 l Inhalt

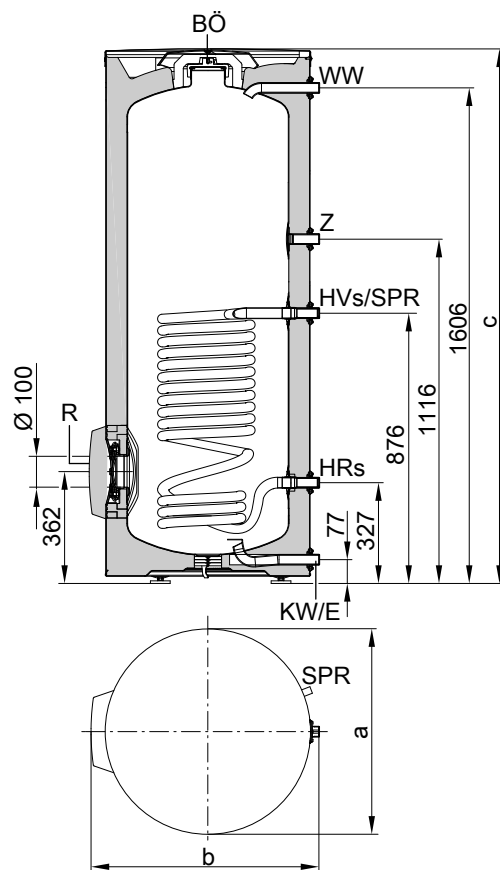


- BÖ Besichtigungs- und Reinigungsöffnung
- E Entleerung
- HR Heizwasserrücklauf
- HV Heizwasservorlauf
- KW Kaltwasser
- SPR Tauchhülse für Speichertemperatursensor, Temperaturregler
(Innendurchmesser 7 mm)
- WW Warmwasser
- Z Zirkulation

Maße Typ EVIB-A, EVIB-A+

Speicherinhalt	I	160	200
a	mm	634	634
b	mm	661	661
c	mm	1190	1410
d	mm	1062	1282
e	mm	850	892
f	mm	642	642
g	mm	342	342
h	mm	77	77
i	mm	344	344

Abmessungen Typ EVIB-A, 300 l Inhalt



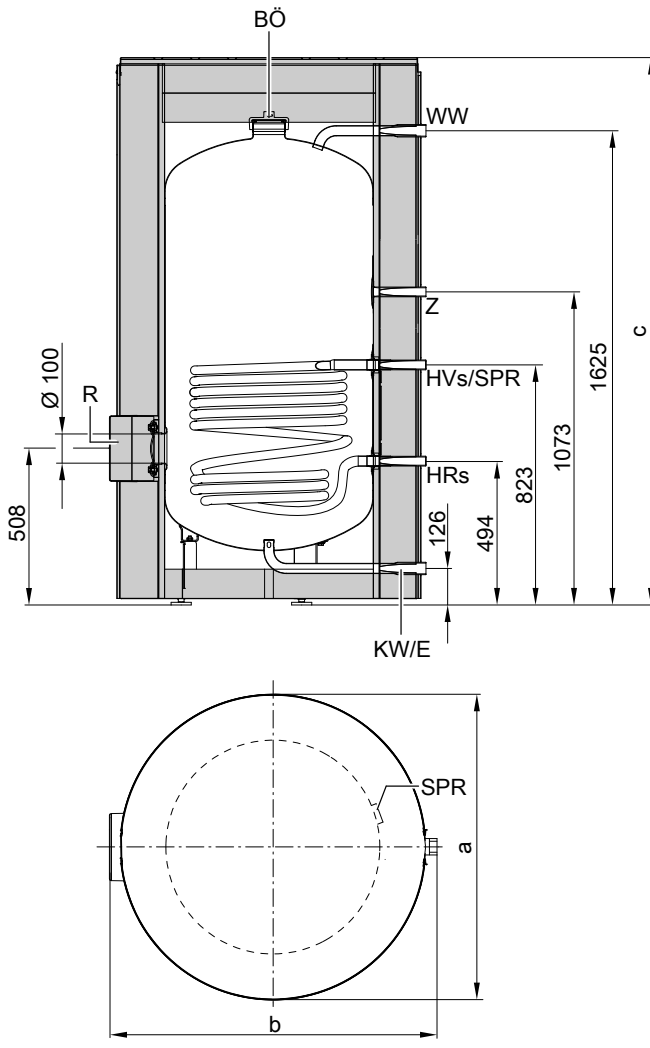
- BÖ Besichtigungs- und Reinigungsöffnung
- E Entleerung
- HR Heizwasserrücklauf
- HV Heizwasservorlauf
- KW Kaltwasser
- R Zusätzliche Reinigungsöffnung und Elektro-Heizeinsatz
- SPR Klemmsystem zur Befestigung von Tauchtemperatursensoren
am Speichermantel jeweils mit Aufnahmen für 3 Tauchtemperatursensoren
- WW Warmwasser
- Z Zirkulation

Maße Typ EVIB-A

Speicherinhalt	I	300
a	mm	668
b	mm	706
c	mm	1740

Speicher-Wassererwärmer (Fortsetzung)

Abmessungen Typ EVIA-A, 500 l Inhalt



- HR Heizwasserrücklauf
- HV Heizwasservorlauf
- KW Kaltwasser
- R Zusätzliche Reinigungsöffnung und Elektro-Heizeinsatz
- SPR Klemmsystem zur Befestigung von Tauchtemperatursensoren am Speichermantel mit Aufnahmen für 3 Tauchtemperatursensoren pro Klemmsystem
- WW Warmwasser
- Z Zirkulation

Maße Typ EVIA-A

Speicherinhalt	l	500
a	mm	1022
b	mm	1084
c	mm	1852

- BÖ Besichtigungs- und Reinigungsöffnung
- E Entleerung

Leistungskennzahl N_L nach DIN 4708, obere Heizwendel

Speicherinhalt	l	160	200	300	500
Leistungskennzahl N_L					
Heizwasser-Vorlauftemperatur					
90 °C		3,5	6,6	10,5	21,5
80 °C		3,1	5,6	10,0	19,5
70 °C		2,3	4,6	9,5	17,0

- Die Leistungskennzahl N_L ändert sich mit der Speicherbevorratungstemperatur T_{sp} .
- Speicherbevorratungstemperatur $T_{sp} = \text{Kaltwasser-Einlauftemperatur} + 50 \text{ K}^{+5 \text{ K}/-0 \text{ K}}$

Richtwerte zur Leistungskennzahl N_L

- $T_{sp} = 60 \text{ °C} \rightarrow 1,0 \times N_L$
- $T_{sp} = 55 \text{ °C} \rightarrow 0,75 \times N_L$
- $T_{sp} = 50 \text{ °C} \rightarrow 0,55 \times N_L$
- $T_{sp} = 45 \text{ °C} \rightarrow 0,3 \times N_L$

Kurzzeitleistung während 10 min, bezogen auf die Leistungskennzahl N_L

Speicherinhalt	l	160	200	300	500
Kurzzeitleistung (l/10 min) bei Trinkwassererwärmung von 10 auf 45 °C					
Heizwasser-Vorlauftemperatur					
90 °C		251	340	430	634
80 °C		237	314	419	600
70 °C		207	285	408	556

5811440

Speicher-Wassererwärmer (Fortsetzung)

Max. Zapfmenge während 10 min, bezogen auf die Leistungskennzahl N_L

Speicherinhalt	l	160	200	300	500
Max. Zapfmenge (l/min) bei Trinkwassererwärmung von 10 auf 45 °C, mit Nachheizung					
Heizwasser-Vorlauftemperatur					
90 °C		25,1	34,0	43,0	63,4
80 °C		23,7	31,4	41,9	60,0
70 °C		20,7	28,5	40,8	55,6

Zapfbare Wassermenge

Speicherinhalt	l	160	200	300	500
Zapfrate bei Speichervolumen auf 60 °C aufgeheizt	l/min	10	10	15	15
Zapfbare Wassermenge ohne Nachheizung	l	133	155	240	420
Wasser mit $t = 60$ °C (konstant)					

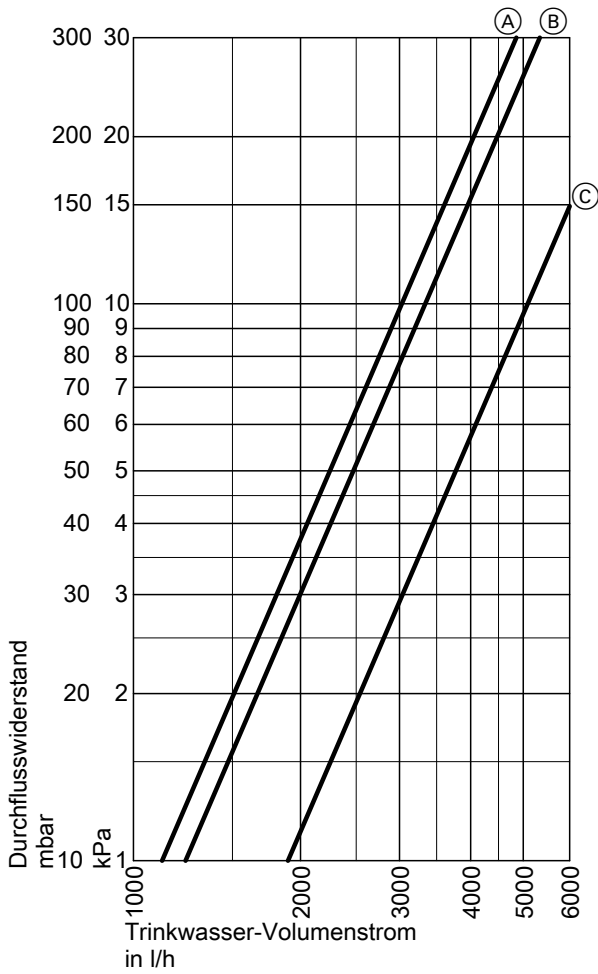
Aufheizzeit

Falls die max. Dauerleistung des Speicher-Wassererwärmers bei der jeweiligen Heizwasser-Vorlauftemperatur und der Trinkwassererwärmung von 10 auf 60 °C zur Verfügung steht, werden die aufgeführten Aufheizzeiten erreicht.

Speicherinhalt	l	160	200	300	500
Aufheizzeit (min) bei Heizwasser-Vorlauftemperatur					
90 °C		17	19	21	25
80 °C		20	24	30	33
70 °C		30	37	40	46

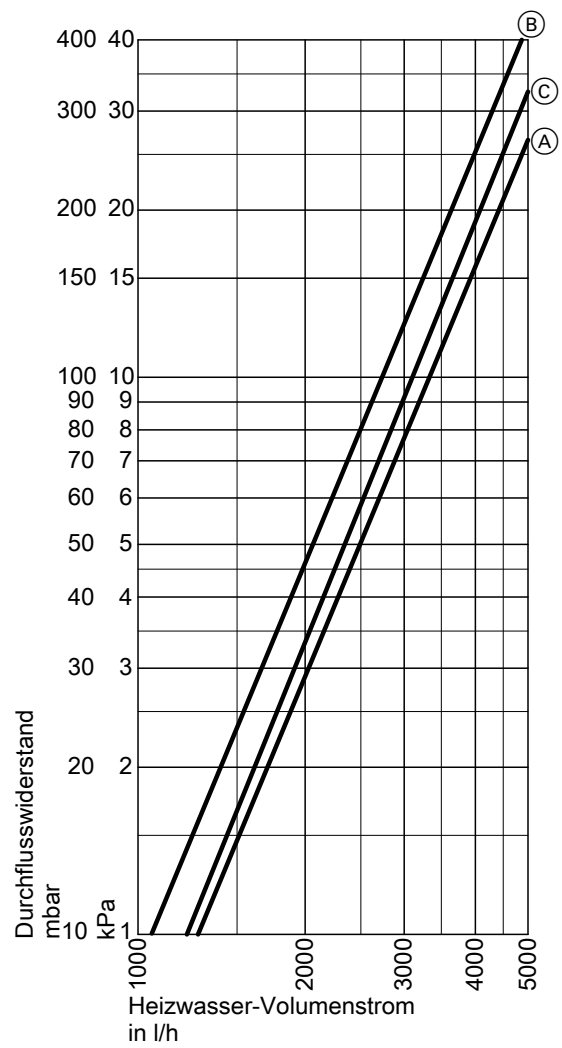
Speicher-Wassererwärmer (Fortsetzung)

Trinkwasserseitiger Durchflusswiderstand



- (A) Speichereinhalt 160 und 200 l
- (B) Speichereinhalt 300 l
- (C) Speichereinhalt 500 l

Heizwasserseitiger Durchflusswiderstand



- (A) Speichereinhalt 160 und 200 l
- (B) Speichereinhalt 300 l
- (C) Speichereinhalt 500 l

9.1 Solar-Divicon und Solar-Pumpenstrang

Ausführungen

Siehe Kapitel „Auslegung der Umwälzpumpe“.
Für Anlagen mit einem 2. Pumpenkreis oder mit Bypass-Schaltung werden eine Solar-Divicon und ein Solar-Pumpenstrang benötigt.

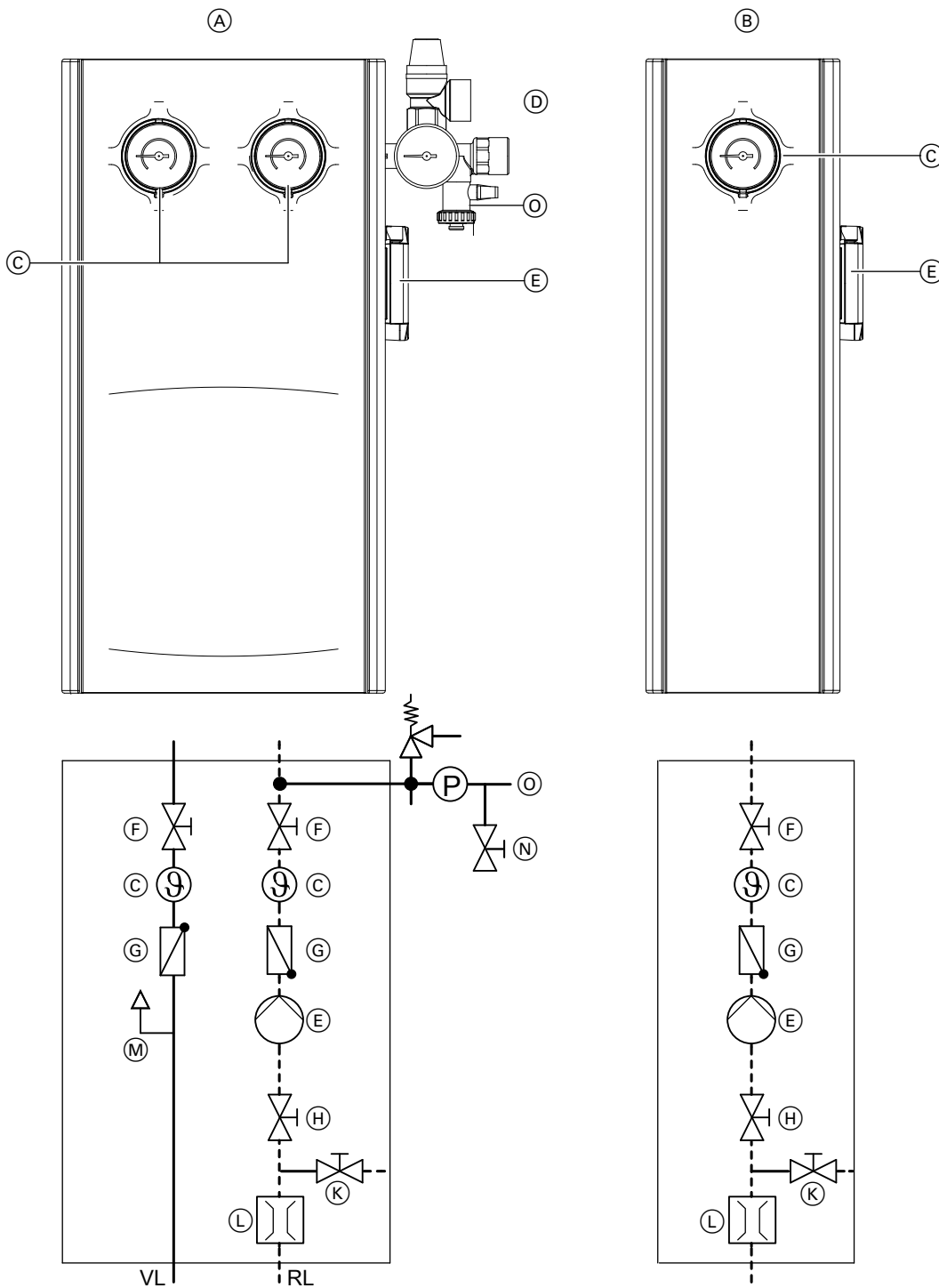
Hinweis

In Verbindung mit einem Anschluss-Set kann die Solar-Divicon, Typ PS 10, an Vitocell 140-E/160-E und Vitocell 340-M/360M angebaut werden: Siehe separate Datenblätter.

Ausführung	Best.-Nr. für Typ			
	PS 10	PS 20	P 10	P 20
– Hocheffizienz-Umwälzpumpe mit PWM-Ansteuerung – Ohne Solarregelung	Z021903	Z021904	Z021908	Z021909
– Hocheffizienz-Umwälzpumpe mit PWM-Ansteuerung – Elektronikmodul SDIO/SM1A	Z021901	—	—	—
– Hocheffizienz-Umwälzpumpe mit PWM-Ansteuerung – Vitosolic 100, Typ SD1	Z021902	—	—	—

Aufbau

Solar-Divicon und Solar-Pumpenstrang sind vormontiert und auf Dichtheit geprüft mit folgenden Bauteilen:



- (A) Solar-Divicon
- (B) Solar-Pumpenstrang
- (C) Thermometer
- (D) Sicherheitsgruppe (Sicherheitsventil 6 bar, Manometer 10 bar)
- (E) Umwälzpumpe
- (F) Absperrventile
- (G) Rückschlagventile

- (H) Absperrhahn
- (K) Entleerungshahn
- (L) Volumenstromanzeige
- (M) Luftabscheider
- (N) Befüllhahn
- (O) Anschluss für Ausdehnungsgefäß
- RL Rücklauf
- VL Vorlauf

Sicherheitsventil in Verbindung mit Kollektoren mit Temperaturabschaltung

Bis 20 m Anlagenhöhe kann die Solar-Divicon mit dem Sicherheitsventil 6 bar eingesetzt werden.

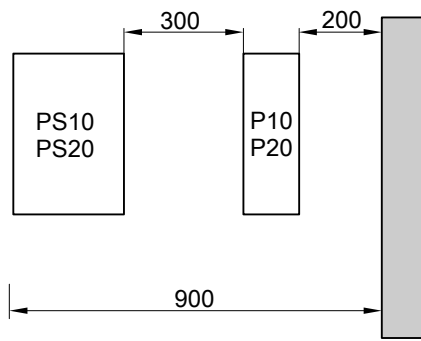
Über 20 m Anlagenhöhe kann das Sicherheitsventil durch ein Sicherheitsventil 8 bar ausgetauscht werden: Siehe Zubehör.

5811440

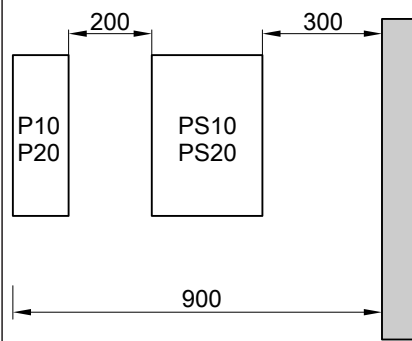
Installationszubehör (Fortsetzung)

Abstände

Solar-Pumpenstrang rechts neben der Solar-Divicon



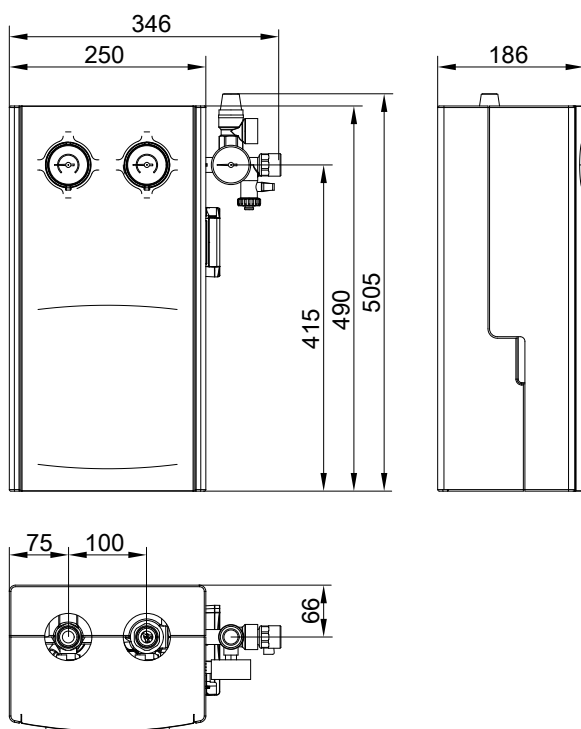
Solar-Pumpenstrang links neben der Solar-Divicon



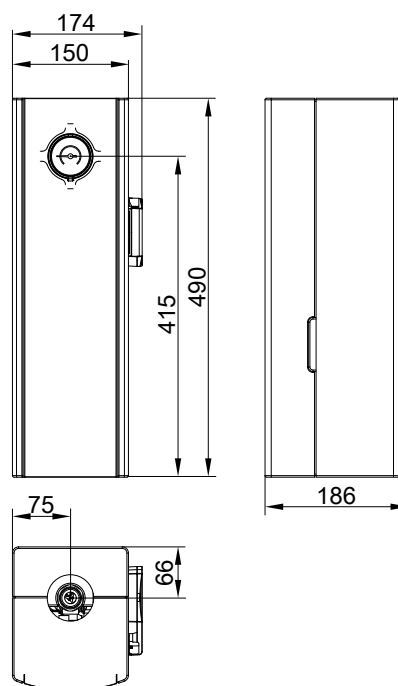
Technische Daten

Typ		PS 10, P 10	PS 20, P 20
Umwälzpumpe (Fabrikat Wilo)			
Hocheffizienz-Umwälzpumpe		PARA ST 15-130/7	PARA 15/7.5
Energieeffizienzindex EEI		≤ 0,2	≤ 0,21
Nennspannung	V~	230	230
Leistungsaufnahme			
– Min.	W	1,8	3
– Max.	W	50,0	73
Volumenstromanzeige	l/min	1 bis 13	5 bis 35
Sicherheitsventil (solar)			
– Werkseitig	bar/MPa	6/0,6	6/0,6
– Einbau eines 8 bar Sicherheitsventils (Zubehör)	bar/MPa	8/0,8	8/0,8
Max. Betriebstemperatur im Rücklaufstrang	°C	120	120
Max. Betriebstemperatur im Vorlaufstrang	°C	150	150
Max. Betriebsdruck	bar/MPa	10/1	10/1
Anschlüsse (Klemmringverschraubung/Doppel-O-Ring)			
– Solarkreis	mm	22	22
– Ausdehnungsgefäß	mm	22	22

Solar-Divicon



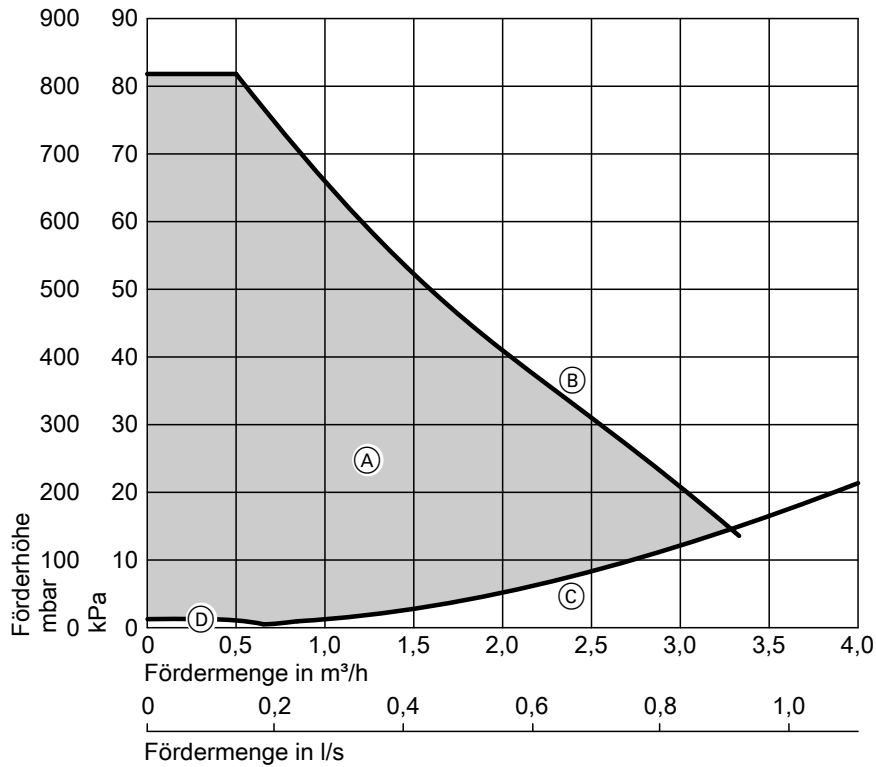
Solar-Pumpenstrang



Installationszubehör (Fortsetzung)

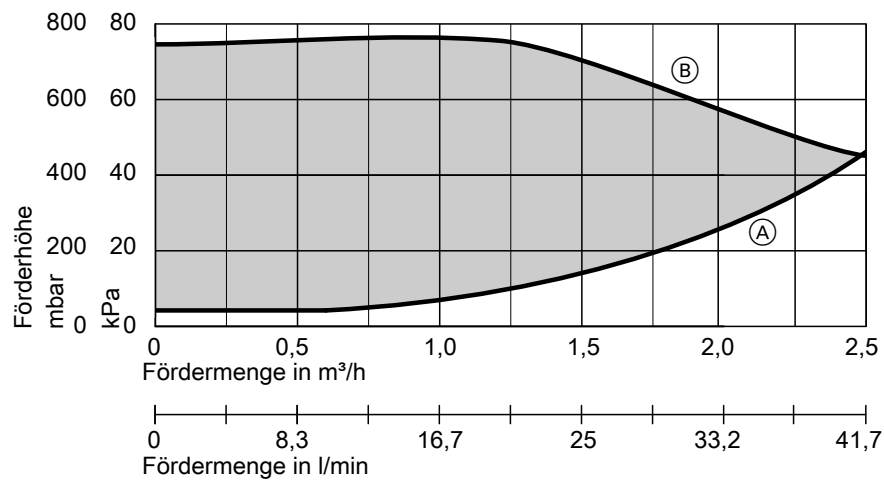
Kennlinien

Hocheffizienz-Umwälzpumpe, Typ PS 10 und P 10



- (A) Restförderhöhe
- (B) Max. Leistung
- (C) Widerstandskennlinie
- (D) Min. Leistung

Hocheffizienz-Umwälzpumpe, Typ PS 20 und P 20



- (A) Widerstandskennlinie
- (B) Max. Förderhöhe

Wärmemengenzähler

Best.-Nr. Z021910

Für Solaranlagen mit Wärmeträgermedium "Typfocor LS"

- Zur Wandmontage in Verbindung mit Solar-Divicon, Typ PS10
- Zur Montage an Speicher-Wassererwärmer mit angebauter Solar-Divicon, Typ PS10

- Messung der Vor- und Rücklauftemperatur
- Durchflussmessung, Nenn-Durchfluss 1,5 m³/h
- Anzeige von Energiemenge, Wärmeleistung, Durchflussmenge und Vor- und Rücklauftemperatur

Solar-Sicherheitsventil 8 bar

Die in den Solaranlagen werkseitig eingebauten 6 bar Sicherheitsventile können durch 8 bar Sicherheitsventile ersetzt werden.

Best.-Nr. ZK02881

Sicherheitsventil IG ½ x IG 1 für

- Solar-Divicon PS10
- Vitosolar 300-F
- Vitocell 100-U, Typ CVUB/CVUC

- Vitodens 242-F
- Vitodens 343-F

Best.-Nr. ZK02458

Sicherheitsventil IG ¾ x IG 1 für

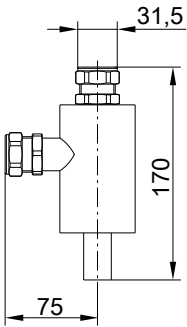
- Solar-Divicon, Typ PS20
- Solare Übergabestationen

9.2 Hydraulisches Zubehör

Anschluss-T-Stück

Best.-Nr. 7172731

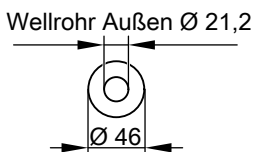
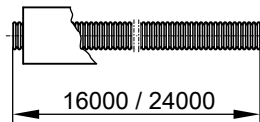
Zum Anschluss von Ausdehnungsgefäß oder Stagnationskühler im Vorlaufstrang der Solar-Divicon.
Mit Klemmringverschraubung und Doppel-O-Ring 22 mm.



Anschlussleitung

Best.-Nr. 7143745

Zur Verbindung der Solar-Divicon mit dem Solar-Speicher.
Wellrohr aus Edelstahl mit Wärmedämmung mit Schutzfolie.

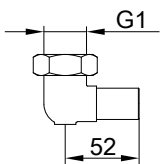


Montageset für Anschlussleitung

Nur erforderlich in Verbindung mit der Anschlussleitung, Best.-Nr. 7143745.

Best.-Nr.	Speicher-Wassererwärmer	a	mm	b	mm
7373476	Vitocell 300-B, 500 l		272		40
7373475	Vitocell 100-B, 300 l Vitocell-300-B, 300 l		190		42
7373474	Vitocell 100-B, 400 und 500 l		272		72
7373473	Vitocell 140/160-E Vitocell 340/360-M		—		—

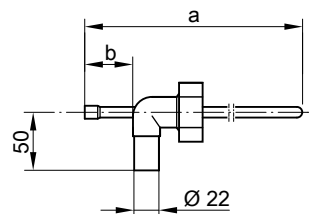
Best.-Nr. 7373473



- Bestandteile:
- 2 Einschraubwinkel
 - Dichtungen
 - 2 Klemmringverschraubungen
 - 8 Rohrhülsen

Installationszubehör (Fortsetzung)

Best.-Nr. 7373474 bis 476



Bestandteile:

- 2 Einschraubwinkel (1 Winkel mit, 1 Winkel ohne Tauchhülse)
- Dichtungen
- 2 Klemmringverschraubungen
- 8 Rohrhülsen

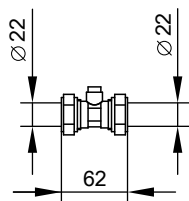
Hinweis

Bei Verwendung des Montagesets ist der Einschraubwinkel (Lieferumfang des Speicher-Wassererwärmers) für den Einbau des Speichertemperatursensors **nicht** erforderlich.

Handentlüfter

Best.-Nr. 7316263

Klemmringverschraubung mit Entlüftung.
An höchster Stelle der Anlage einbauen.



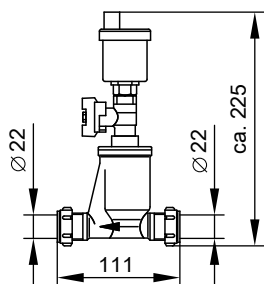
Luftabscheider

Best.-Nr. ZK03779

In die Vorlaufleitung des Solarkreises einbauen, vorzugsweise vor dem Eintritt in den Speicher-Wassererwärmer.

Hinweis

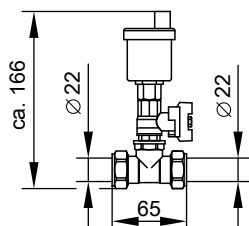
Bei Solarpaketen im Lieferumfang



Schnellentlüfter (mit T-Stück)

Best.-Nr. ZK03780

An höchster Stelle der Anlage einbauen.
Mit Absperrhahn und Klemmringverschraubung

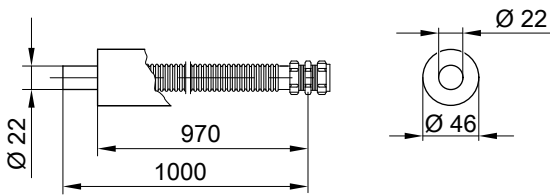


Installationszubehör (Fortsetzung)

Anschlussleitung

Best.-Nr. 7316252

Wellrohr aus Edelstahl mit Wärmedämmung mit Schutzfolie und Klemmringverschraubung.



Solar-Vor- und Rücklaufleitung

Flexible Wellrohre aus Edelstahl mit Wärmedämmung mit Schutzfolie, Klemmringverschraubungen und Sensorleitung:

■ 6 m lang

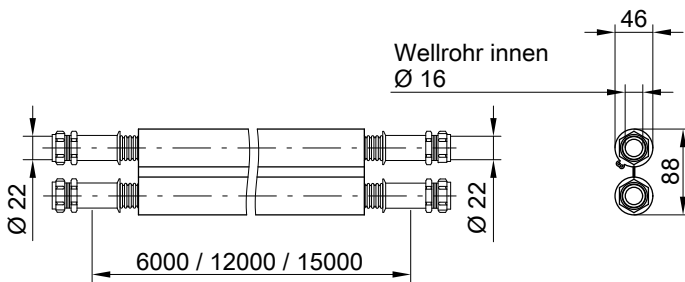
Best.-Nr. 7373477

■ 12 m lang

Best.-Nr. 7373478

■ 15 m lang

Best.-Nr. 7419567



Dachdurchführung Solarleitung

■ Farbe Dachsteinrot

Best.-Nr. ZK02013

■ Farbe Schwarz

Best.-Nr. ZK02014

■ Farbe Braun

Best.-Nr. ZK02015

Für Solarvorlaufleitung und Solarrücklaufleitung, für Dachpfannen-Eindeckung, 15 bis 65°

Schwenkbare Leitungsdurchführung, Anschluss von unten, links oder rechts

Anschlusszubehör für Restlängen der Solar-Vorlauf- und Rücklaufleitung

Verbindungsset

Best.-Nr. 7817370



Zur Verbindung der Anschlussleitungen mit der Verrohrung der Solaranlage:

■ 2 Rohrhülsen

■ 4 O-Ringe

■ 2 Stützringe

■ 2 Profilschellen

Zur Verlängerung der Anschlussleitungen:

■ 2 Rohrhülsen

■ 8 O-Ringe

■ 4 Stützringe

■ 4 Profilschellen

Anschluss-Set mit Klemmringverschraubung

Best.-Nr. 7817369



Anschluss-Set

Best.-Nr. 7817368



Zur Verbindung der Anschlussleitungen mit der Verrohrung der Solaranlage:

■ 2 Rohrhülsen mit Klemmringverschraubung

■ 4 O-Ringe

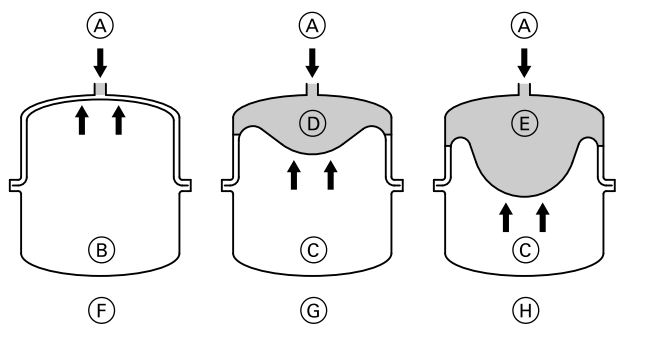
■ 2 Stützringe

■ 2 Profilschellen

Solar-Ausdehnungsgefäß

Aufbau und Funktion

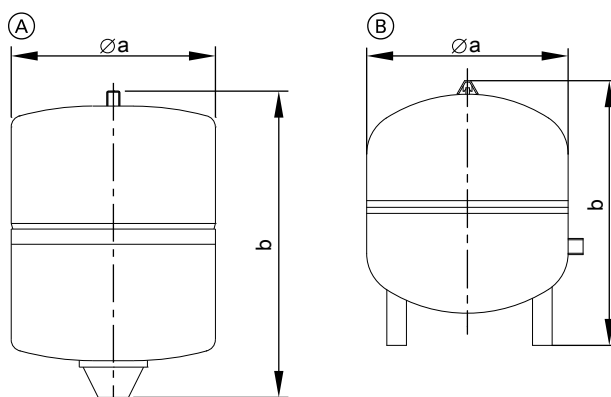
Mit Absperrventil und Befestigung



- (A) Wärmeträgermedium
- (B) Stickstoff-Füllung
- (C) Stickstoffpolster
- (D) Sicherheitsvorlage min. 3 l
- (E) Sicherheitsvorlage
- (F) Auslieferungszustand (Vordruck 4,5 bar, 0,45 MPa)
- (G) Solaranlage gefüllt ohne Wärmeeinwirkung
- (H) Unter Maximaldruck bei höchster Wärmeträgermedium-Temperatur

Das Solar-Ausdehnungsgefäß ist ein geschlossenes Gefäß, dessen Gasraum (Stickstoff-Füllung) vom Flüssigkeitsraum (Wärmeträgermedium) durch eine Membran getrennt ist und dessen Vordruck von der Anlagenhöhe abhängig ist.

Technische Daten



Ausdehnungsgefäß	Best.-Nr.	Inhalt l	Vordruck bar (MPa)	Ø a		b	Anschluss	Gewicht kg
				mm	mm			
(A)	7248241	18	4,5 (0,45)	280	370	R ¾	7,5	
	7248242	25	4,5 (0,45)	280	490	R ¾	9,1	
	7248243	40	4,5 (0,45)	354	520	R ¾	9,9	
(B)	7248244	50	4,5 (0,45)	409	505	R 1	12,3	
	7248245	80	4,5 (0,45)	480	566	R 1	18,4	

Hinweis

Bei Solarpaketen im Lieferumfang

Strangregulierventil

Best.-Nr. ZK01510

Für den hydraulischen Abgleich von Solarkollektorfeldern

- Mit Klemmringverschraubung Ø 22 mm
- Max. Betriebstemperatur: 200 °C
- Für max. 5 Kollektoren pro Reihe

Strangregulierventil

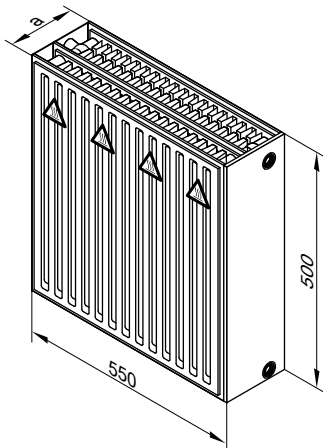
Best.-Nr. ZK01511

Für den hydraulischen Abgleich von Solarkollektorfeldern

- Mit Klemmringverschraubung Ø 22 mm
- Max. Betriebstemperatur: 200 °C
- Für 5 bis 12 Kollektoren pro Reihe

Installationszubehör (Fortsetzung)

Stagnationskühler



Zum Schutz der Systemkomponenten vor Übertemperatur im Stagnationsfall.

Mit einer nicht durchströmten Platte als Berührungsschutz.

Best. -Nr.	Z007429	Z007430
Typ	21	33
Maß a	105 mm	160 mm
Leistung bei 75/65 °C	482 W	834 W
Kühlleistung bei 140/80 °C	964 W	1668 W

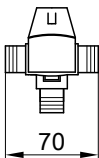
Ausführliche Informationen siehe Kapitel „Sicherheitstechnische Ausrüstung“.

Solaranlagen mit Vitosol-FM/-TM

Falls der Anlagendruck nach Herstellerangaben eingestellt wird, ist ein Stagnationskühler nicht erforderlich.

Thermostatischer Mischautomat

Best.-Nr. 7438940



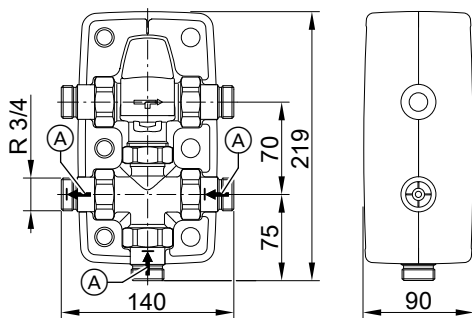
Zur Begrenzung der Warmwasser-Auslauftemperatur in Warmwasseranlagen ohne Zirkulationsleitung

Technische Daten

Anschlüsse	G	1
Temperaturbereich	°C	35 bis 60
Max. Temperatur des Mediums	°C	95
Betriebsdruck	bar/MPa	10/1,0

Thermostatisches Zirkulations-Set

Best.-Nr. ZK01284



Zur Begrenzung der Warmwasser-Auslauftemperatur in Warmwasseranlagen mit Zirkulationsleitung

- Thermostatischer Mischautomat mit Bypassleitung
- Integrierte Rückflussverhinderer
- Abnehmbare Wärmedämmschalen

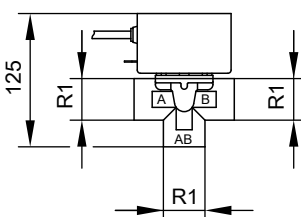
Technische Daten

Anschlüsse	R	3/4
Gewicht	kg	1,45
Temperaturbereich	°C	35 bis 60
Max. Temperatur des Mediums	°C	95
Betriebsdruck	bar	10
	MPa	1

(A) Rückflussverhinderer

3-Wege-Umschaltventil

Best.-Nr. 7814924

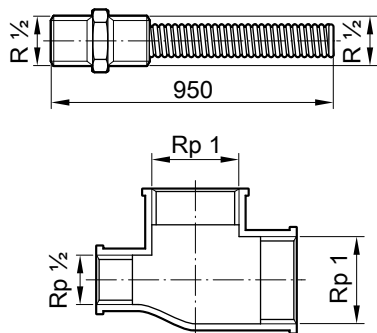


- Bei Anlagen mit Raumheizungsunterstützung
- Mit elektrischem Antrieb

Einschraubzirkulation

Best.-Nr. 7198542

Zum Anschluss einer Zirkulationsleitung am Warmwasseranschluss des Vitocell 340-M und 360-M.



9.3 Wärmeträgermedium

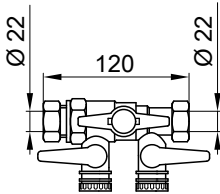
Befüllarmatur

Best.-Nr. 7316261

Zum Spülen, Befüllen und Entleeren der Anlage.
Mit Klemmringverschraubung.

Hinweis

Bei Solarpaketen im Lieferumfang.



Befüllstation

Best.-Nr. 7188625

Zum Befüllen des Solarkreises

- Schlauch 0,5 m lang (saugseitig)
- Anschluss-Schlauch, 2,5 m lang (2 Stück)
- Transportkiste (als Spülbehälter einsetzbar)

Bestandteile:

- Selbstansaugende Impellerpumpe (30 l/min)
- Schmutzfilter (saugseitig)

Befüllwagen

Best.-Nr. 7172590

Zum Befüllen des Primärkreises.

- Saugseitiger Schlauch (0,5 m)
- Anschluss-Schlauch (2 Stück, je 3,0 m)
- Kanister für Wärmeträgermedium

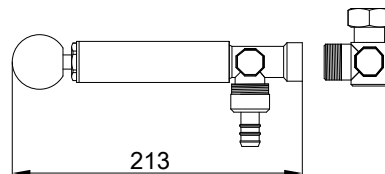
Bestandteile:

- Selbstansaugende Impellerpumpe (30 l/min)
- Saugseitiger Schmutzfilter

Solar-Handfüllpumpe

Best.-Nr. ZK02962

Zum Nachfüllen und Druck anheben.



Wärmeträgermedium „Tyfocor LS“

Best.-Nr. 7159727 und 7159729

- Fertigmischung bis -28°C
- Best.-Nr. 7159727
25 l im Einwegbehälter
- Best.-Nr. 7159729
200 l im Einwegbehälter

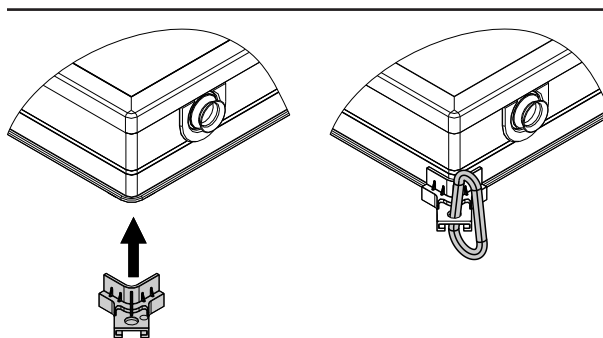
Tyfocor LS kann mit Tyfocor G-LS gemischt werden.

9.4 Sonstiges Zubehör

Transporthilfe

Best.-Nr. ZK01512

- Zur Montage am Flachkollektor
- Für unterstützende Kranmontage oder Verwendung eines Seils zur Kollektormontage und zur Sicherung auf dem Dach
- Bestandteile:
 - 2 Kunststoffhalter
 - 2 Karabinerhaken



Planungshinweise zur Montage

10.1 Schneelast- und Windlastzonen

Kollektoren und Befestigungssystem müssen so ausgelegt werden, dass sie anfallenden Schnee- und Windlasten standhalten können. EN 1991, 3/2003 und 4/2005 unterscheidet europaweit für jedes Land zwischen verschiedenen Schneelast- und Windlastzonen.

Hinweis

Informationen zu Schneelast- und Windlastzonen sind bei der zuständigen Baubehörde oder beim Deutschen Institut für Bautechnik (www.dibt.de) erhältlich.

Zur Ermittlung der Schnee- und Windlasten in Abhängigkeit der baulichen Gegebenheiten steht die Berechnungssoftware Vitodesk 100 SOLSTAT zur Verfügung. Sie ermöglicht eine standortabhängige Berechnung der Schnee- und Windlasten mit Bestimmung des benötigten Montagesystems.

Nach EN 1991 wird Deutschland in 5 Schneelastzonen und 4 Windlastzonen eingeteilt (siehe folgende Abbildungen).

10.2 Abstand zum Dachrand

Zu beachten bei Schrägdachmontage:

- Bei Abstand Oberkante Kollektorfeld zum Dachfirst größer 1 m empfehlen wir die Montage eines Schneefanggitters.
- Kollektoren nicht in unmittelbarer Nähe von Dachvorsprüngen montieren, bei denen mit abrutschendem Schnee zu rechnen ist. Ggf. ein Schneefanggitter montieren.

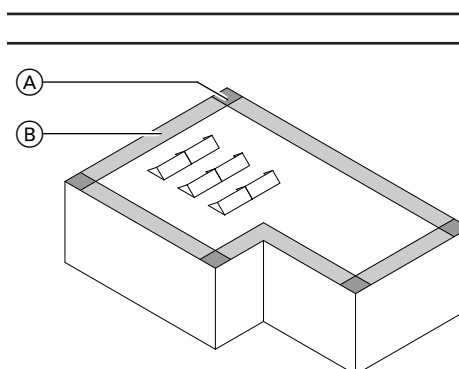
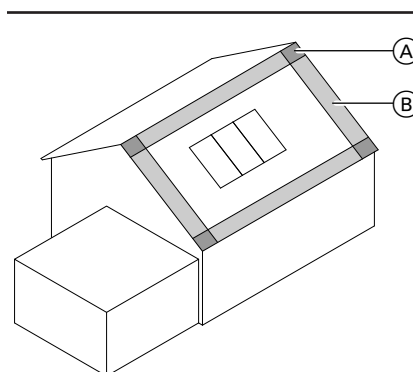
Hinweis

Die durch Schneeanhäufungen an Kollektoren oder Schneefanggittern zusätzlichen Lasten müssen bei der Gebäudestatik berücksichtigt werden.

Bestimmte Teile des Dachs unterliegen besonderen Anforderungen:

- Eckbereich (A): an zwei Seiten vom Dachende begrenzt
- Randbereich (B): an einer Seite vom Dachende begrenzt

Siehe folgende Abbildungen.



Planungshinweise zur Montage (Fortsetzung)

Die Mindestbreite (1 m) von Eck- und Randbereich muss nach EN 1991 berechnet und eingehalten werden. In diesen Bereichen ist mit erhöhten Windturbulenzen zu rechnen.

Hinweis

Für die Ermittlung der Abstände auf Flachdächern steht unter www.viessmann.com das Viessmann Berechnungsprogramm „Vitodesk 100 SOLSTAT“ zur Verfügung.

10.3 Verlegung der Rohrleitungen

Bei der Planung beachten, dass die Leitungen vom Kollektor aus fallend montiert werden. Dadurch ist ein besseres Ausdampfverhalten der gesamten Solaranlage im Stagnationsfall gewährleistet. Die thermische Belastung aller Anlagenkomponenten wird reduziert (siehe Seite 137).

10.4 Potenzialausgleich/Blitzschutz der Solaranlage

Das Rohrleitungssystem des Solarkreises im unteren Teil des Gebäudes elektrisch leitend nach VDE verbinden. Die Integration der Kollektoranlage in eine vorhandene oder neu zu erstellende Blitzschutzanlage oder die Herstellung eines örtlichen Potenzialausgleichs darf nur von **autorisierten Fachkräften** ausgeführt werden. Dabei sind die örtlichen Gegebenheiten zu berücksichtigen.

10.5 Wärmedämmung

Die vorgesehenen Wärmedämmstoffe müssen den zu erwartenden Betriebstemperaturen standhalten und dauerhaft vor Feuchtigkeitseinfluss geschützt sein. Einige thermisch hochbelastbare offenporige Dämmstoffe lassen sich nicht sicher gegen Feuchtigkeit durch Kondensation schützen. Die Hochtemperatur-Ausführungen geschlossenzelliger Dämmschläuche sind ausreichend feuchtigkeitsresistent, haben jedoch eine Belastungstemperatur von max. ca. 170 °C. Im Bereich der Anschlussverrohrung am Kollektor aber können Temperaturen bis zu 200 °C (Flachkollektor Vitosol-F) auftreten. Bei schaltenden Kollektoren (Vitosol-FM/-TM) liegt die maximal erreichbare Temperatur im Kollektorbereich bei ca. 145 °C bis 170 °C.

Die Wärmedämmung der im Freien verlegten Solarleitungen müssen gegen Pickschäden und Kleintierverbiss sowie gegen UV-Strahlung geschützt werden. Eine gegen Kleintierverbiss schützende Hülle (z. B. Einblechung) bietet auch UV-Schutz.

10.6 Solarleitungen

- Edelstahlrohr oder handelsübliches Kupferrohr und Rotgussfittings verwenden.
- Für Solarleitungen sind metallische Dichtsysteme (konische oder Klemm- und Schneidringverschraubungen) geeignet. Falls andere Dichtungen verwendet werden, z. B. Flachdichtungen, muss vom Hersteller eine ausreichende Glykol-, Druck- und Temperaturbeständigkeit gewährleistet sein. Bei Hanfverbindungen muss ein druck- und temperaturbeständiges Dichtmittel eingesetzt werden. Hanfverbindungen wegen ihrer vergleichsweise hohen Luftdurchlässigkeit so wenig wie möglich und nicht in unmittelbarer Kollektornähe verwenden.
- In der Regel werden Kupferleitungen im Solarkreis hartgelötet oder gepresst. Weichlötungen können, besonders in Kollektornähe, aufgrund der max. auftretenden Temperaturen geschwächt werden. Am besten geeignet sind metallisch dichtende Verbindungen, Klemmringverschraubungen oder Viessmann Steckverbindungen mit doppelten O-Ringen.

Hinweis

Bei Pressfittings ist auf geeignete Dichtringe zu achten (Glykol- und Temperaturbeständigkeit). Nur vom Hersteller zugelassene Dichtringe verwenden.

- Alle einzusetzenden Bauteile müssen gegen das Wärmeträgermedium beständig sein.

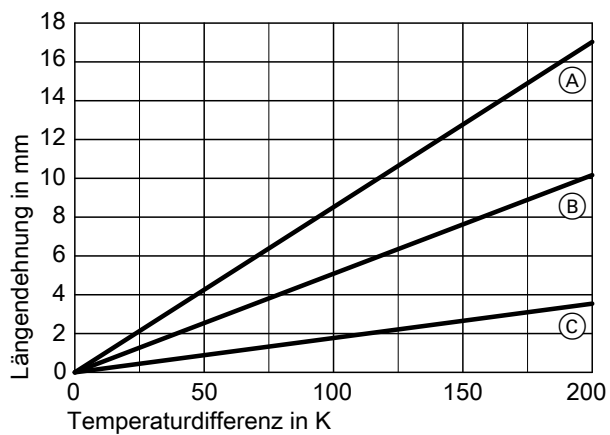
Hinweis

Solaranlagen nur mit Viessmann Wärmeträgermedium „Tyfocor LS“ befüllen.

- Hohe Temperaturdifferenzen im Solarkreis bei Rohrleitungsführung und -befestigung berücksichtigen. An Rohrabschnitten, die mit Dampf beaufschlagt werden können, muss mit Temperaturdifferenzen bis 200 K gerechnet werden, bei den übrigen Rohrabschnitten mit 120 K.

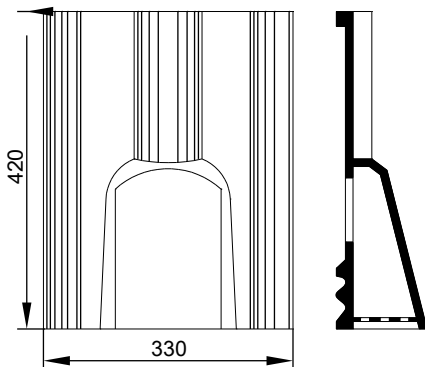
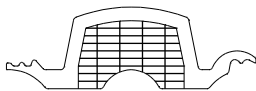
Hinweis

Leitungen, die durch die Dachholzkonstruktion führen, brand-schutztechnisch dämmen.



- Ⓐ 5 m Rohrlänge
- Ⓑ 3 m Rohrlänge
- Ⓒ 1 m Rohrlänge

- Die Solarleitungen müssen durch eine geeignete Dachdurchführung (Lüfterstein) geführt werden. Passendes Zubehör Dachdurchführung Solarleitung siehe Seite 98.



Dachstein-Typ	Lüftungsquerschnitt in cm ²
Frankfurter Pfanne	32
Doppel-S	30
Taunus-Pfanne	27
Harzer Pfanne	27

10.7 Kollektorbefestigung

Sonnenkollektoren werden aufgrund ihrer vielfältigen Konstruktionsformen in nahezu allen Gebäudekonzeptionen installiert:

- In Neubau oder Gebäude-Modernisierung
- Auf Schrägdächern, Flachdächern und an Fassaden
- Im Gelände frei aufgestellt
- In die Dachfläche integriert

Viessmann bietet für die Befestigung aller Kollektortypen universelle Systeme an, die die Montage vereinfachen. Die Befestigungssysteme eignen sich nahezu für alle Dach- und Bedachungsarten sowie zur Montage auf Flachdächern und an Fassaden.

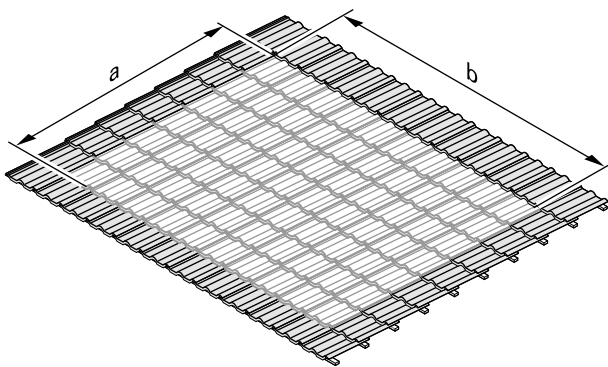
Planungshinweise zur Montage (Fortsetzung)

Aufdachmontage

Bei Aufdachanlagen werden Kollektor und Dachstuhl miteinander verbunden. Pro Befestigungspunkt durchdringt ein Sparrenhaken, Sparrenflansch oder Sparrenanker die wasserführende Ebene unterhalb des Kollektors. Dabei müssen absolute Regendichtigkeit und eine sichere Verankerung hergestellt werden. Insbesondere bei geringer Dachneigung auf ein wasserdichtes Unterdach entsprechend den technischen Regeln des Dachdeckerhandwerks achten.

Die Befestigungspunkte und damit auch eventuelle Mängel sind nach der Installation nicht mehr sichtbar. Die Mindestabstände zum Dachrand nach EN 1991 müssen eingehalten werden (siehe Seite 98).

Dachflächenbedarf



Für Kollektormontage, Röhren vertikal, Abmessungen Dachflächenbedarf siehe Tabelle. Bei der Montagevariante mit waagerechten Röhren müssen die Abmessungen a und b ausgetauscht werden.

Maß b für jeden weiteren Kollektor addieren.

Kollektor	Vitosol-FM/-F		Vitosol 300-TM, Typ SP3C	
	SV	SH	1,51 m ²	3,03 m ²
a in mm	2380	1056	2240	2240
b in mm	1056 + 16	2380 + 16	1053 + 89	2061 + 89

Flachdachmontage

Bei der Montage der Kollektoren (freistehend oder liegend) müssen die Mindestabstände zum Dachrand nach Norm eingehalten werden (siehe Seite 98). Falls die Dachmaße eine Feldaufteilung erforderlich machen, müssen gleich große Teilfelder geplant werden. Die Kollektoren können auf einer fest montierten Unterkonstruktion oder auf Betonplatten befestigt werden.

Gleiten ist das Verschieben der Kollektoren auf der Dachfläche durch Wind, bedingt durch mangelnde Haftreibung zwischen Dachfläche und Kollektorbefestigungssystem. Die Absicherung gegen Gleiten kann auch durch Abspannungen oder Befestigung an anderen Dachbauteilen erfolgen.

Hinweis

Auf Schrägdächern mit geringem Neigungswinkel können die Kollektorstützen auf den Sparrenankern (siehe Seite 102) mit den Montageschienen verschraubt werden. Die statischen Gegebenheiten des Dachs müssen bauseits geprüft werden.

Auflasten und max. Belastung der Unterkonstruktion

Berechnungen nach EN 1991-1-4 und EN 1991-1-1 beachten.

Hinweis

Für die Berechnung steht unter www.viessmann.com das Viessmann Berechnungsprogramm „Vitodesk 100 SOLSTAT“ zur Verfügung.

Bei Montage auf Betonplatten müssen die Kollektoren gegen Gleiten, Kippen und Abheben durch Zusatzgewichte gesichert werden.

Fassadenmontage

Technische Baubestimmungen

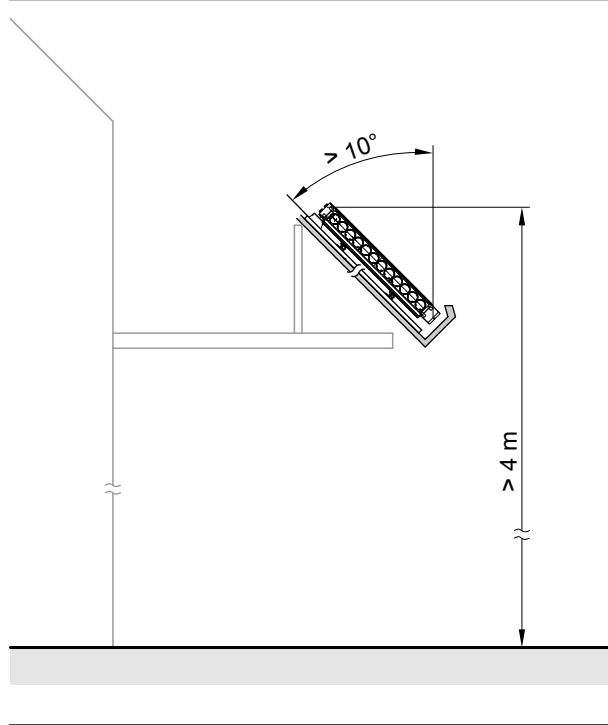
Die Regeln für die Ausführung von Solaranlagen sind aus der Liste der Technischen Baubestimmungen (LTB) zu entnehmen.

Darin haben alle Bundesländer die technischen Regeln für die Verwendung von linienförmig gelagerten Verglasungen (TRLV) des Deutschen Instituts für Bautechnik (DIBt) aufgenommen. Darunter fallen auch Flach- und Röhrenkollektoren. Dabei geht es vor allem um den Schutz von begeh- und befahrbaren Flächen vor herunterfallenden Glasteilen.

Planungshinweise zur Montage (Fortsetzung)

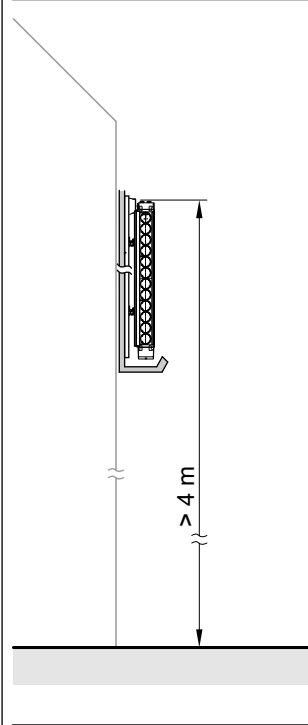
Überkopfverglasungen

Verglasungen mit einem Neigungswinkel größer 10°
 – Bei Flach- und Röhrenkollektoren, die mit einem Neigungswinkel größer 10° montiert werden, sind keine zusätzlichen Sicherheitsmaßnahmen gegen herabfallende Glasteile erforderlich.



Vertikalverglasungen

Verglasungen mit einem Neigungswinkel kleiner 10°
 – Bei Vertikalverglasungen, deren Oberkante max. 4 m über einer Verkehrsfläche liegt, findet die TRLV keine Anwendung. Bei Flach- und Röhrenkollektoren, die mit einem Neigungswinkel kleiner 10° montiert werden, sind keine zusätzlichen Sicherheitsmaßnahmen gegen herabfallende Glasteile erforderlich.
 – Bei Vertikalverglasungen, deren Oberkante mehr als 4 m über einer Verkehrsfläche liegt, muss durch geeignete Maßnahmen ein Herabfallen von Glasteilen wirkungsvoll verhindert werden (z. B. durch Netzunterspannungen oder Auffangwannen, siehe folgende Abbildungen).



Planungshinweise zur Montage auf Schrägdächern — Aufdachmontage

11.1 Aufdachmontage mit Sparrenanker

Allgemeines

Hinweise zur Kollektorbefestigung auf Seite 101 beachten.

- Dieses Befestigungssystem ist universell einsetzbar für alle gängigen Dacheindeckungen und Dachneigungen ab 10° . Das Befestigungssystem ist ausgelegt für max. Windgeschwindigkeiten bis 150 km/h und folgende Schneelasten:
 Vitosol-FM/-F, Typ SV: bis 4,80 kN/m²
 Vitosol-FM/-F, Typ SH: bis 2,55 kN/m²
 Vitosol 300-TM: bis 2,55 kN/m²

Hinweis zu Vitosol-FM/-F, Typ SV

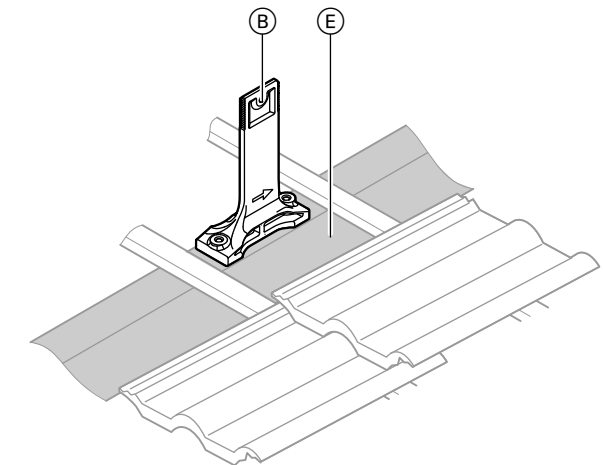
Für Schneelasten bis 2,55 kN/m² wird jeder Kollektor auf 2 Montageschienen befestigt. Bei Schneelasten von 4,80 kN/m² ist eine 3. Schiene erforderlich. Die Schienen sind für alle Schnee- und Windlasten gleich.

- Das Befestigungssystem beinhaltet:
 - Sparrenanker
 - Montageschienen
 - Klemmsteine



Planungshinweise zur Montage auf Schrägdächern — Aufdachmontage (Fortsetzung)

- Schrauben
 - Abdichtungen
 - Gewährleistung einer dauerhaft sicheren Kräfteinleitung in die Dachkonstruktion. Dadurch wird Ziegelbruch sicher vermieden. In Regionen mit erhöhten Schneelasten empfehlen wir grundsätzlich dieses Befestigungssystem.
 - Die Sparrenanker gibt es in 2 Ausführungen:
 - Sparrenanker niedrige Pfanne, 195 mm hoch
 - Sparrenanker hohe Pfanne, 235 mm hoch
 - Damit die Montageschienen an den Sparrenanker angeschraubt werden können, Abstand von **max. 100 mm** zwischen Oberkante Dachsparren oder Konterlattung und Oberkante Dachpfanne einhalten.
 - Bei Aufdachdämmung muss die Befestigung der Sparrenanker bauseits erfolgen.
- Um eine ausreichende Tragfähigkeit zu gewährleisten, müssen die Schrauben **min. 120 mm** in die tragende Holzkonstruktion ragen.
- Ausgleich von Dachunebenheiten durch Verstellmöglichkeiten am Sparrenanker



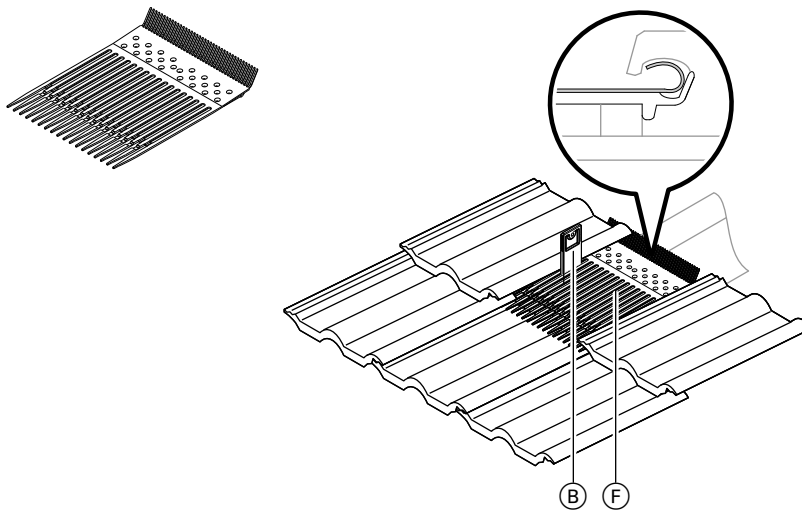
- ⓑ Sparrenanker
- ⓔ Dachsparren

Kriterien für die Auswahl des Befestigungssystems:

- Schneelast
- Sparrenabstand
- Dach mit oder ohne Konterlattung (unterschiedliche Schraubenlängen)
- Dachneigung $\geq 10^\circ$

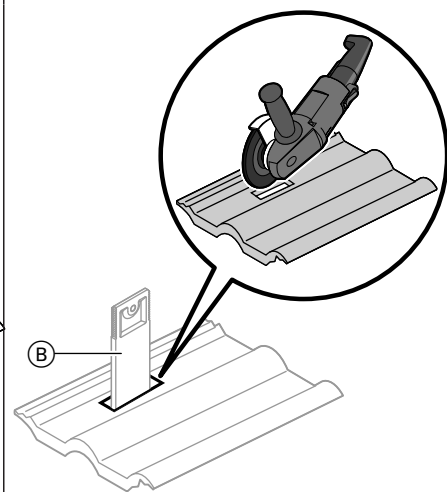
Für Dachpfannen-Eindeckung bietet Viessmann 2 Montagevarianten an:

Mit Kunststoff-Ziegeleratz



- ⓑ Sparrenanker
- ⓕ Kunststoff-Ziegeleratz

Mit Dachziegelanpassung mit Winkelschleifer



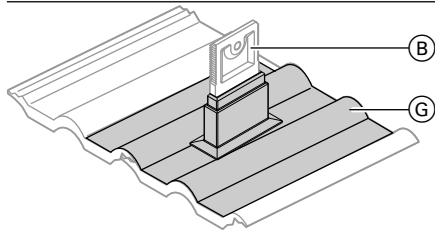
- ⓑ Sparrenanker

Abdichtung aufgeklebt

Planungshinweise zur Montage auf Schrägdächern — Aufdachmontage (Fortsetzung)

Mit Kunststoff-Ziegeleratz

Mit Dachziegelanpassung mit Winkelschleifer



- Ⓑ Sparrenanker
- Ⓒ Abdichtung (vollflächig verklebt)

Aufdachmontage mit Befestigungswinkel, z. B. auf Blechdächern

Das Befestigungssystem beinhaltet:

- Befestigungswinkel
- Montageschienen
- Klemmsteine
- Schrauben

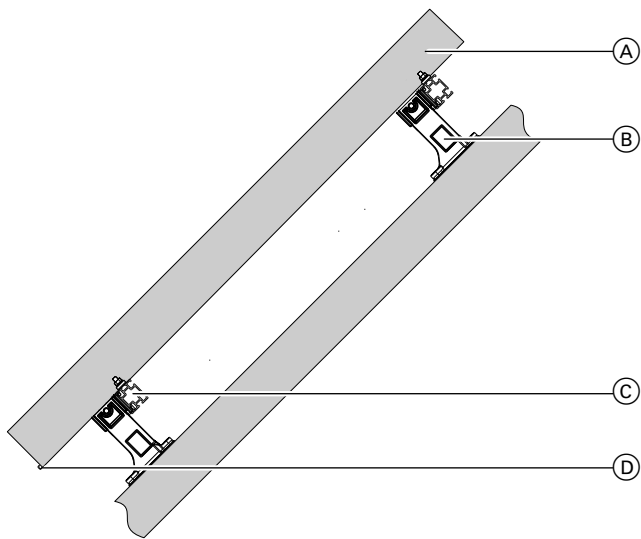
Die Befestigungswinkel werden auf bauseitige Grundträgerelemente, die auf das jeweilige Blechdach abgestimmt sind, geschraubt. Die Montageschienen werden direkt an die Befestigungswinkel geschraubt.



- ① Vitosol-TM, für senkrechte Montage
- ② Vitosol-TM, für waagerechte Montage
Vitosol-FM/-F, für senkrechte und waagerechte Montage

Flachkollektoren Vitosol-FM/-F

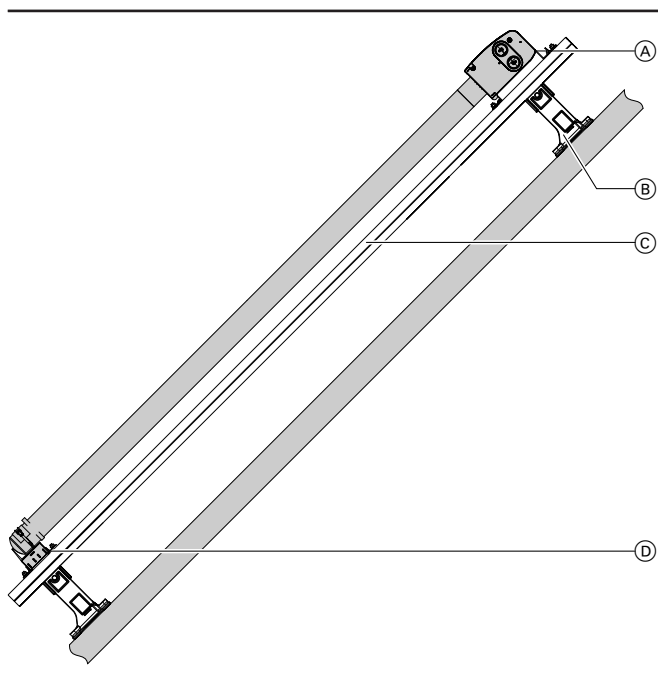
Senkrechte und waagerechte Montage



- Ⓐ Kollektor
- Ⓑ Sparrenanker
- Ⓒ Montageschiene
- Ⓓ Montageblech

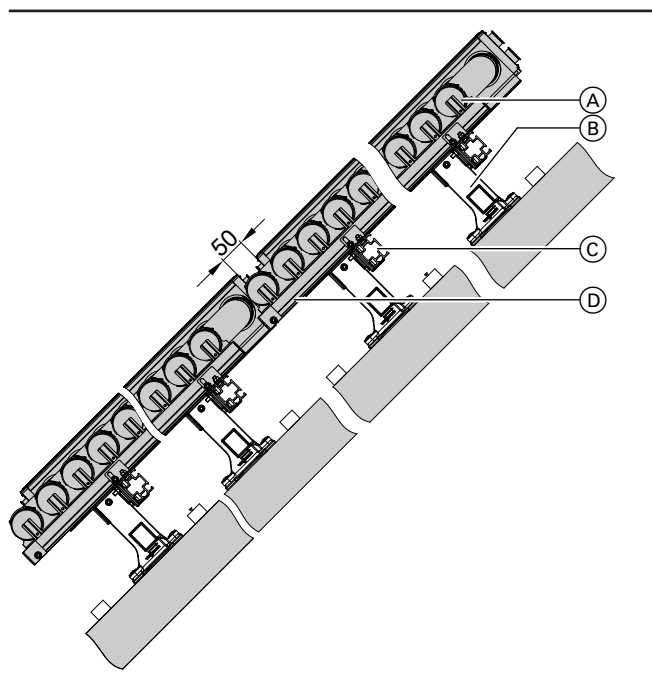
Vakuum-Röhrenkollektoren Vitosol 300-TM, Typ SP3C

Senkrechte Montage



- Ⓐ Kollektor
- Ⓑ Sparrenanker
- Ⓒ Montageschiene
- Ⓓ Röhrenhalterung

Waagerechte Montage



- Ⓐ Kollektor
- Ⓑ Sparrenanker
- Ⓒ Montageschiene
- Ⓓ Röhrenhalterung

Aufständigung auf dem Schrägdach

Sparrenanker in Verbindung mit Kollektorstützen aus dem Programm für Flachdachmontage siehe Seite 110. Auf Schrägdächern mit geringem Neigungswinkel können die Kollektorstützen auf den Sparrenankern mit den Montageschienen verschraubt werden.

Die statischen Gegebenheiten des Dachs müssen bauseits geprüft werden.

11.2 Aufdachmontage mit Sparrenhaken

Allgemeines

Hinweise zur Kollektorbefestigung auf Seite 101 beachten.

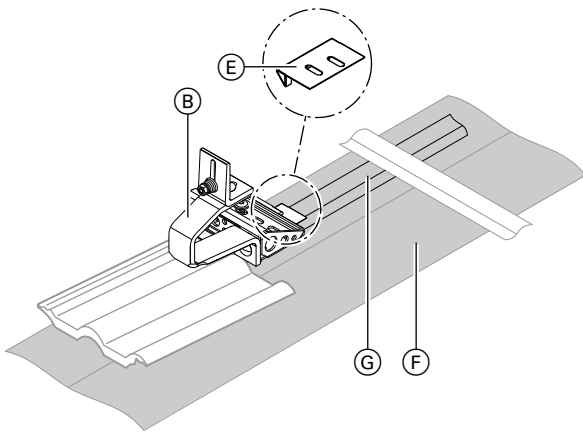
- Dieses Befestigungssystem ist einsetzbar für **Dachpfannen**-Eindeckungen (außer Harzer Pfanne und Doppel-S-Pfanne) und ausgelegt für max. Windgeschwindigkeiten bis 150 km/h und Schneelasten bis 1,25 kN/m²
- Das Befestigungssystem beinhaltet:
 - Sparrenhaken
 - Montageschienen
 - Klemmsteine
 - Schrauben
- Gewährleistung einer dauerhaft sicheren Kräfteinleitung in die Dachkonstruktion. Dadurch wird Ziegelbruch sicher vermieden.
- Bei Aufdachdämmung muss die Befestigung der Sparrenhaken bauseits erfolgen. Um eine ausreichende Tragfähigkeit zu gewährleisten, müssen die Schrauben **min. 80 mm** in die tragende Holzkonstruktion ragen.
- Ausgleich von Dachunebenheiten durch Verstellmöglichkeiten am Sparrenhaken

Kriterien für die Auswahl des Befestigungssystems:

- Schneelast
- Dach mit oder ohne Konterlattung
- Einsetzbar ab einer Dachneigung von 10°

Sparrenhaken

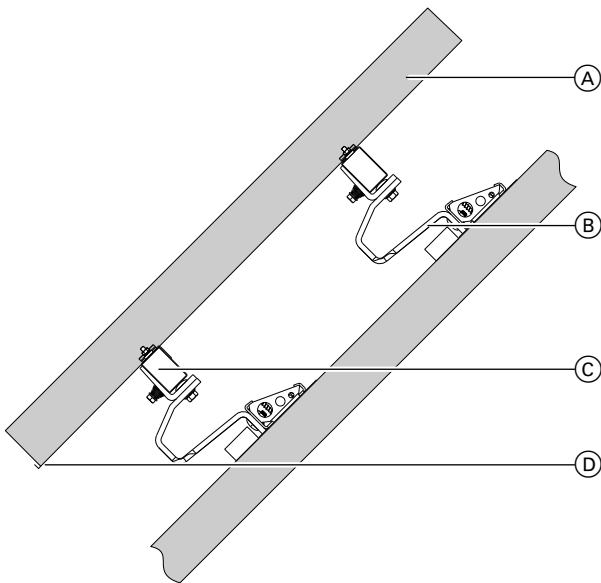
- Korrosionsschutz des Sparrenhakens durch Hochtemperatur-Vollverzinkung (feuerverzinkt, 70 µm Schichtdicke).
- Die Sparrenhaken werden auf Dächern **ohne Konterlattung** auf den Dachsparren montiert.
- Auf Dächern **mit Konterlattung** wird der Sparrenhaken mit dem Stützwinkel direkt auf die Konterlatten geschraubt.



- (B) Sparrenhaken
- (E) Stützwinkel
- (F) Dachsparren
- (G) Konterlatte

Flachkollektoren Vitosol-FM/-F

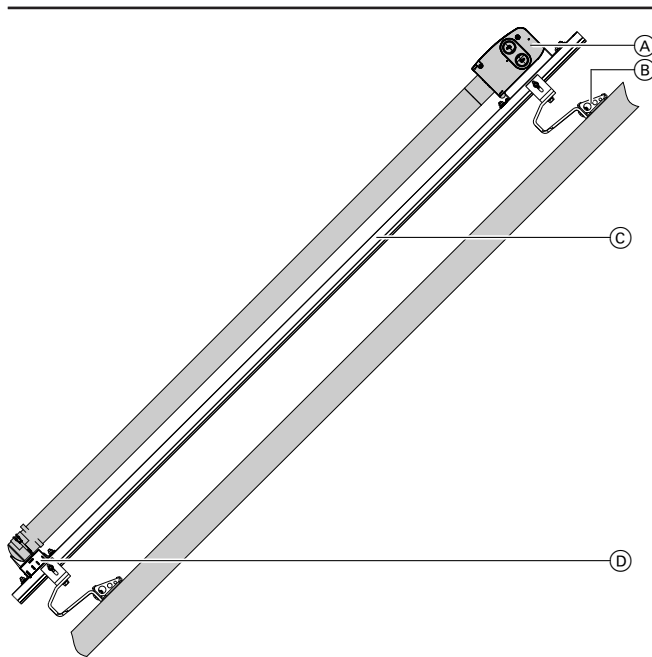
Senkrechte und waagerechte Montage



- (A) Kollektor
- (B) Sparrenhaken
- (C) Montageschiene
- (D) Montageblech

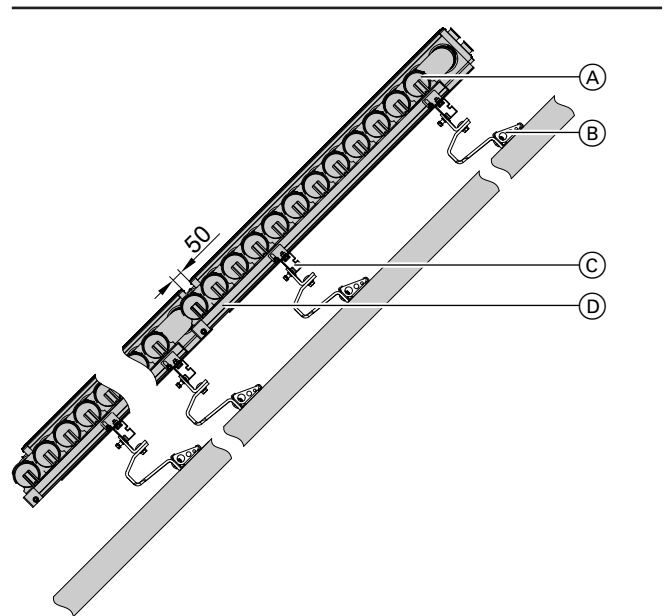
Vakuum-Röhrenkollektoren Vitosol 300-TM, Typ SP3C

Senkrechte Montage



- Ⓐ Kollektor
- Ⓑ Sparrenhaken
- Ⓒ Montageschiene
- Ⓓ Röhrenhalterung

Waagerechte Montage



- Ⓐ Kollektor
- Ⓑ Sparrenhaken
- Ⓒ Montageschiene
- Ⓓ Röhrenhalterung

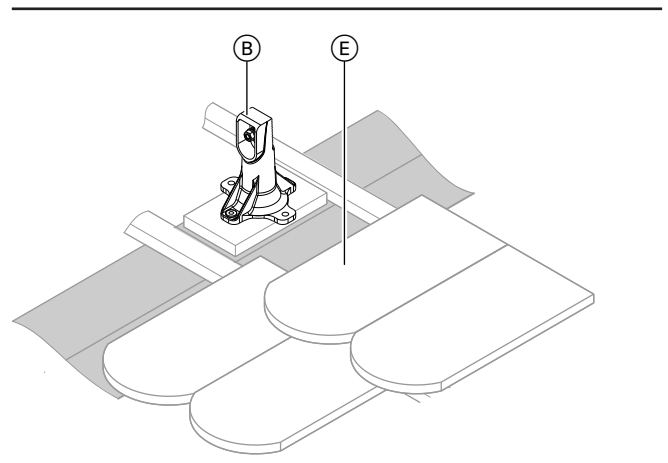
11.3 Aufdachmontage mit Sparrenflansch

Allgemeines

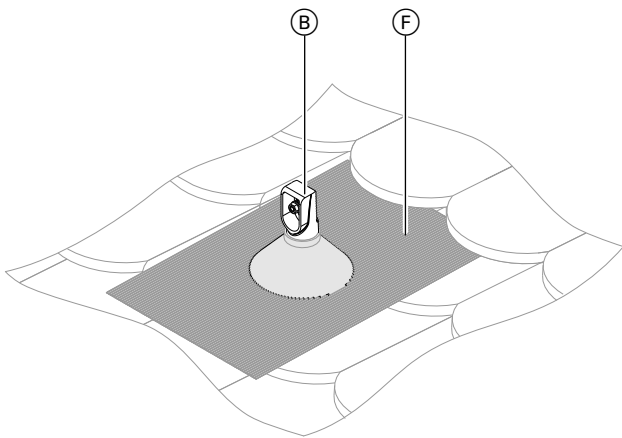
- Dieses Befestigungssystem ist einsetzbar für **Biberschwanziegel-** und **Schiefer-**Eindeckung und ausgelegt für max. Windgeschwindigkeiten bis 150 km/h und Schneelasten bis 1,25 kN/m².
- Das Befestigungssystem beinhaltet:
 - Sparrenflansche
 - Montageschienen
 - Klemmsteine
 - Schrauben
- Die Sparrenflansche können direkt auf die Dachsparren, die Latung, Konterlatung oder Holzverschalung geschraubt werden.
- Gewährleistung einer dauerhaft sicheren Kräfteinleitung in die Dachkonstruktion. Dadurch wird Ziegelbruch sicher vermieden.
- Bei Aufdachdämmung muss die Befestigung der Sparrenflansche bauseits erfolgen.
Um eine ausreichende Tragfähigkeit zu gewährleisten, müssen die Schrauben **min. 80 mm** in die tragende Holzkonstruktion ragen.
- Ausgleich von Dachunebenheiten durch Verstellmöglichkeiten am Sparrenflansch.

Kriterien für die Auswahl des Befestigungssystems:

- Dacheindeckung
- Schneelast
- Einsetzbar ab eine Dachneigung von 10°



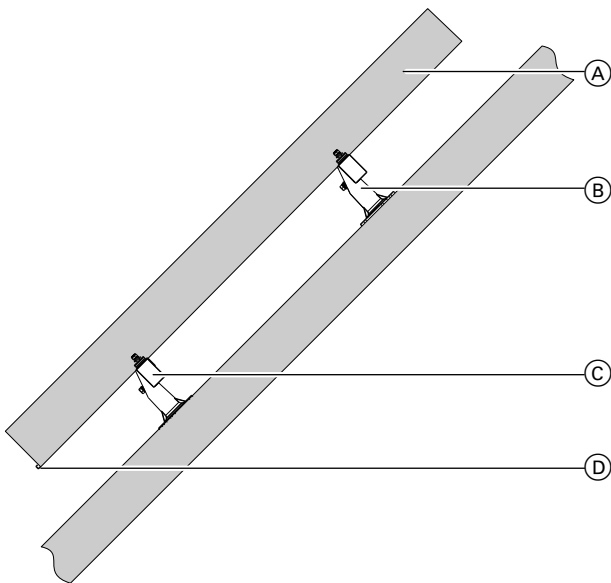
- Ⓑ Sparrenflansch
- Ⓔ Dachsparren



- Ⓑ Sparrenflansch
- Ⓕ Abdichtung (vollflächig verklebt)

Flachkollektoren Vitosol-FM/-F

Senkrechte und waagerechte Montage

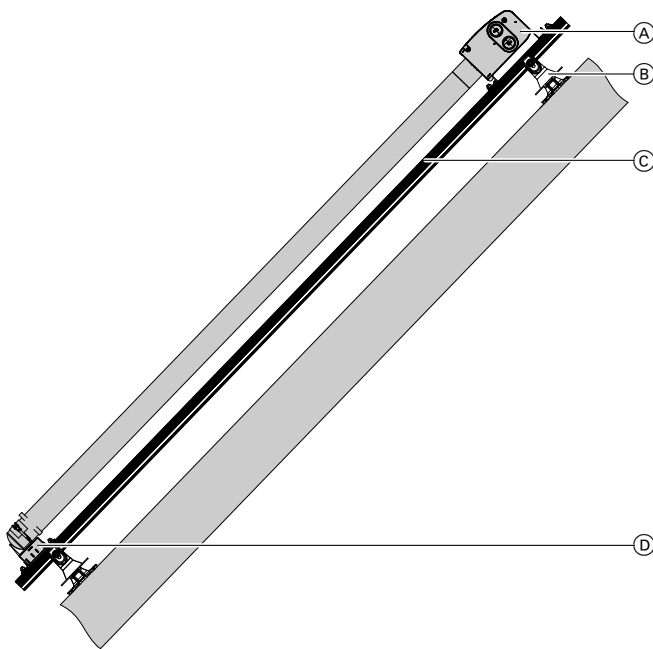


- Ⓐ Kollektor
- Ⓑ Sparrenflansch
- Ⓒ Montageschiene
- Ⓓ Montageblech

Planungshinweise zur Montage auf Schrägdächern — Aufdachmontage (Fortsetzung)

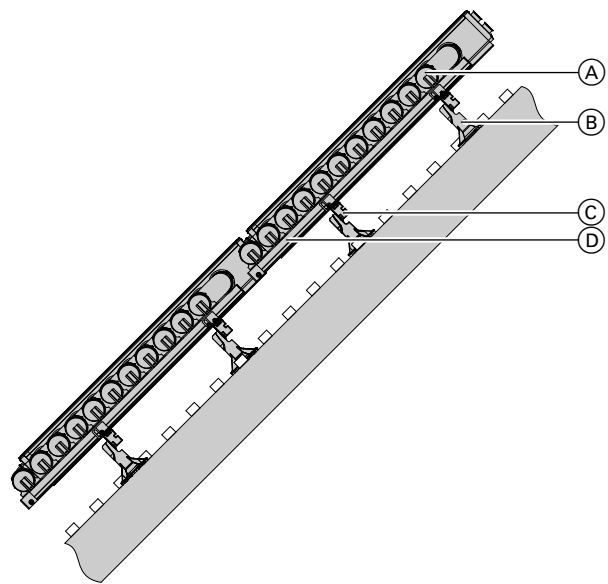
Vakuum-Röhrenkollektoren Vitosol 300-TM, Typ SP3C

Senkrechte Montage



- (A) Kollektor
- (B) Sparrenflansch
- (C) Montageschiene
- (D) Röhrenhalterung

Waagerechte Montage

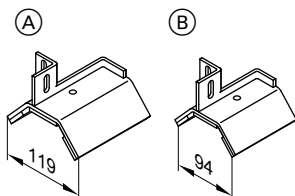


- (A) Kollektor
- (B) Sparrenflansch
- (C) Montageschiene
- (D) Röhrenhalterung

11.4 Aufdachmontage für Wellplatten

Hinweise zur Kollektorbefestigung auf Seite 101 beachten.

- Dieses Befestigungssystem ist einsetzbar für Wellplatten-Eindeckungen.
- Das Befestigungssystem beinhaltet:
 - Befestigungshaken
 - Montageschienen
 - Klemmsteine
 - Schrauben.
- Die Krafteinleitung in die Dachkonstruktion erfolgt u. a. über den Befestigungshaken und die Dacheindeckung. Da die Krafteinleitung sehr unterschiedlich sein kann, sind bei auftretenden Lasten Beschädigungen nicht auszuschließen. Wir empfehlen deshalb, bauseits Sicherheitsvorkehrungen zur Dachdichtheit vorzusehen.



- (A) Befestigungshaken für Wellplattenprofil 5 und 6
- (B) Befestigungshaken für Wellplattenprofil 8

11.5 Aufdachmontage für Blechdächer

Allgemeines

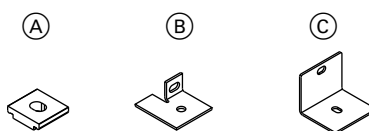
Hinweise zur Kollektorbefestigung auf Seite 101 beachten.

Das Befestigungssystem beinhaltet:

- Befestigungswinkel
- Montageschienen
- Klemmsteine
- Schrauben

Die Befestigungswinkel werden auf bauseitige Grundträgerelemente geschraubt, die auf das jeweilige Blechdach abgestimmt sind.

Die Montageschienen werden direkt an die Befestigungswinkel geschraubt.



- (A) Vitosol-FM/-F, für senkrechte und waagerechte Montage
- (B) Vitosol-TM, für senkrechte Montage
- (C) Vitosol-TM, für waagerechte Montage

Planungshinweise zur Flachdachmontage

12.1 Abstand der Kollektorreihen „z“ ermitteln

Bei Sonnenaufgang und -untergang (sehr tief stehende Sonne) ist eine Verschattung bei hintereinander aufgestellten Kollektoren nicht zu vermeiden. Um die Ertragsminderung in einem akzeptablen Rahmen zu halten, sind nach VDI-Richtlinie 6002-1 bestimmte Reihenabstände (Maß z) einzuhalten. Zum Zeitpunkt des höchsten Sonnenstands am kürzesten Tag des Jahres (21.12.) sollen die hinteren Reihen verschattungsfrei sein.

Zur Berechnung des Reihenabstands muss der Sonnenstandswinkel β (mittags) am 21.12. herangezogen werden.

In Deutschland liegt dieser Winkel je nach Breitengrad zwischen $11,5^\circ$ (Flensburg) und $19,5^\circ$ (Konstanz).

Winkel $\beta = 66,5^\circ - 50^\circ = 16,5^\circ$

Beispiel mit Vitosol-FM/-F, Typ SH

$h = 1056 \text{ mm}$

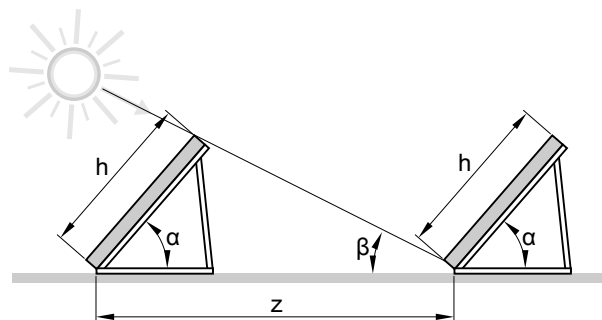
$\alpha = 45^\circ$

$\beta = 16,5^\circ$

$$z = \frac{h \cdot \sin(180^\circ - (\alpha + \beta))}{\sin \beta}$$

$$z = \frac{1056 \text{ mm} \cdot \sin(180^\circ - 61,5^\circ)}{\sin 16,5^\circ}$$

$$z = 3268 \text{ mm}$$



$$\frac{z}{h} = \frac{\sin(180^\circ - (\alpha + \beta))}{\sin \beta}$$

z = Abstand der Kollektorreihe

h = Kollektorhöhe (Maß siehe Kapitel „Technische Angaben“ zum jeweiligen Kollektor)

α = Kollektorneigungswinkel

β = Winkel des Sonnenstands

Beispiel:

Würzburg liegt etwa 50° nördlicher Breite.

Auf der Nordhalbkugel wird dieser Wert von einem festen Winkel von $66,5^\circ$ abgezogen:

α	Abstand der Kollektorreihen z in mm		
	Vitosol-FM/-F		Vitosol 300-TM, Typ SP3C
	SV	SH	
Flensburg			
25°	6890	3060	6686
30°	7630	5715	7448
35°	8370	3720	8154
45°	9600	4260	9373
50°	10100	4490	9878
60°	10890	4830	10660
Kassel			
25°	5830	2590	5446
30°	6385	2845	5981
35°	6940	3100	6471
45°	7840	3480	7299
50°	8190	3640	7631
60°	8720	3870	8119
München			
25°	5160	2290	4862
30°	5595	2485	5290
35°	6030	2680	5677
45°	6710	2980	6321
50°	6980	3100	6571
60°	7350	3260	6921

12

12.2 Flachkollektoren Vitosol-FM/-F (aufgeständert)

Hinweise zur Kollektorbefestigung auf Seite 101 beachten.

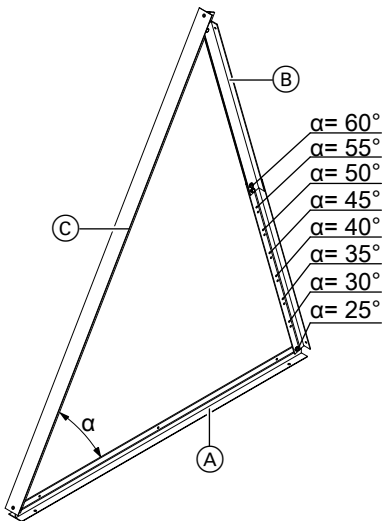
Viessmann bietet 2 Kollektorstützen zur Befestigung an:

- Mit **variabel einstellbarem Neigungswinkel** (Schneelasten bis $2,55 \text{ kN/m}^2$, Windgeschwindigkeiten bis 150 km/h):
Die Kollektorstützen sind vormontiert. Sie setzen sich zusammen aus Fußstütze, Auflagestütze und Stellstütze mit Bohrungen für die Einstellung des Neigungswinkels (siehe folgendes Kapitel).
- Mit **festem Neigungswinkel** von 30° , 45° und 60° (Schneelasten bis $1,5 \text{ kN/m}^2$, Windgeschwindigkeiten bis 150 km/h):
Kollektorstützen mit Fußblechen (siehe ab Seite 114).
Bei dieser Variante ergibt sich der Neigungswinkel aus dem Abstand der Fußbleche.

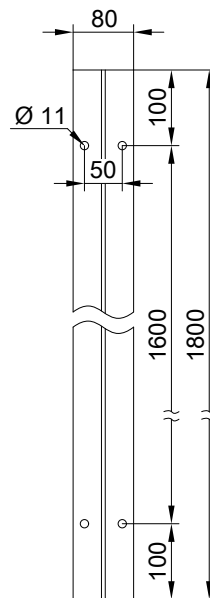
Für je 1 bis 6 Kollektoren nebeneinander sind Verbindungsstreben zur Standsicherung erforderlich.

Kollektorstützen mit variabel einstellbarem Neigungswinkel

Typ SV — Neigungswinkel α 25 bis 60°



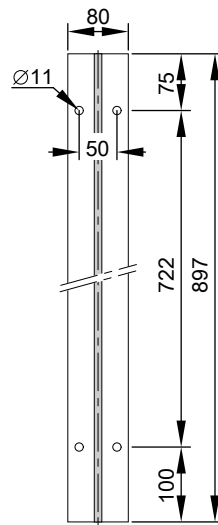
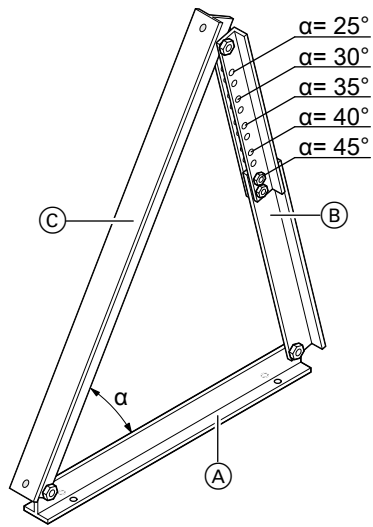
- (A) Fußstütze
- (B) Stellstütze
- (C) Auflagestütze



Lochmaß der Fußstütze

Planungshinweise zur Flachdachmontage (Fortsetzung)

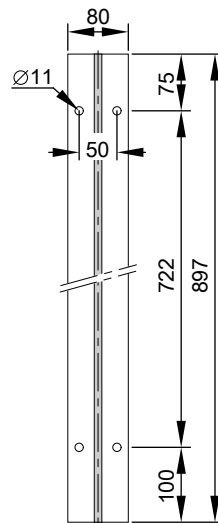
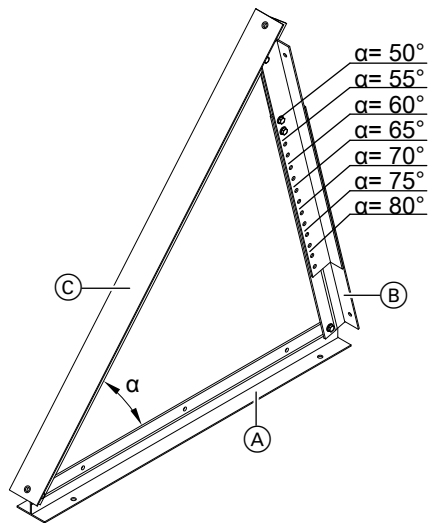
Typ SH — Neigungswinkel α 25 bis 45°



- (A) Fußstütze
- (B) Stellstütze
- (C) Auflagestütze

Lochmaß der Fußstütze

Typ SH — Neigungswinkel α 50 bis 80°



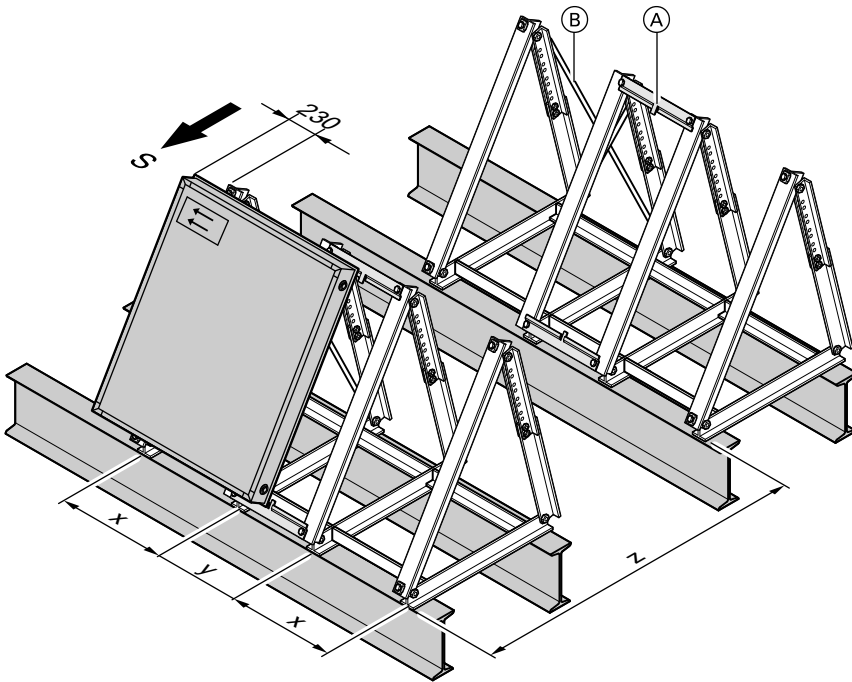
- (A) Fußstütze
- (B) Stellstütze
- (C) Auflagestütze

Lochmaß der Fußstütze

12

Planungshinweise zur Flachdachmontage (Fortsetzung)

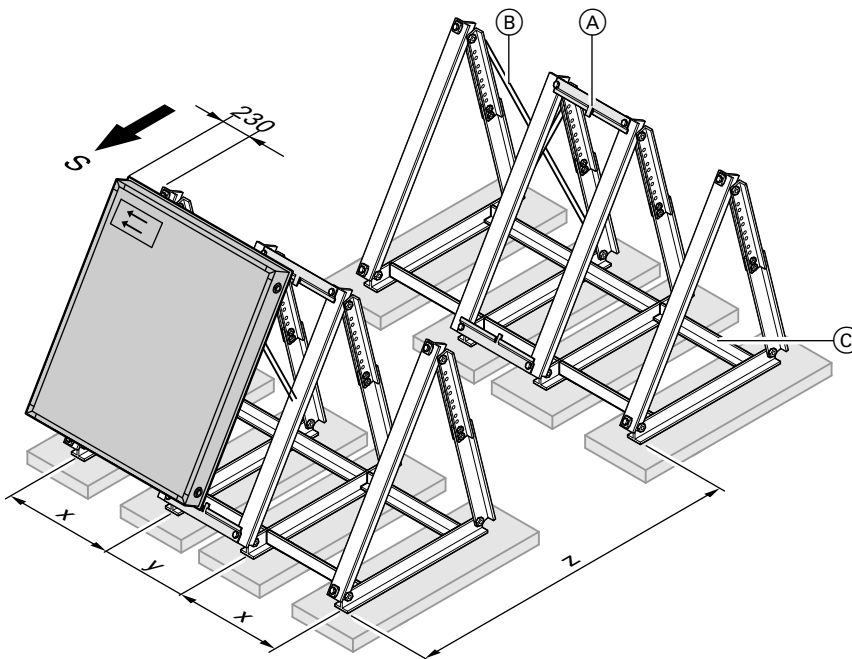
Typ SV und SH— Montage auf bauseitiger Unterkonstruktion, z. B. Stahlträger



- (A) Verbindungsblech
- (B) Verbindungsstrebe

Typ	SV	SH
x in mm	595	1920
y in mm	481	481
z in mm	Siehe Seite 110.	Siehe Seite 110.

Typ SV und SH— Montage auf Betonplatten



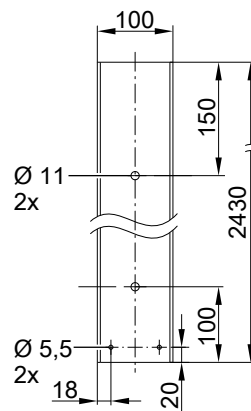
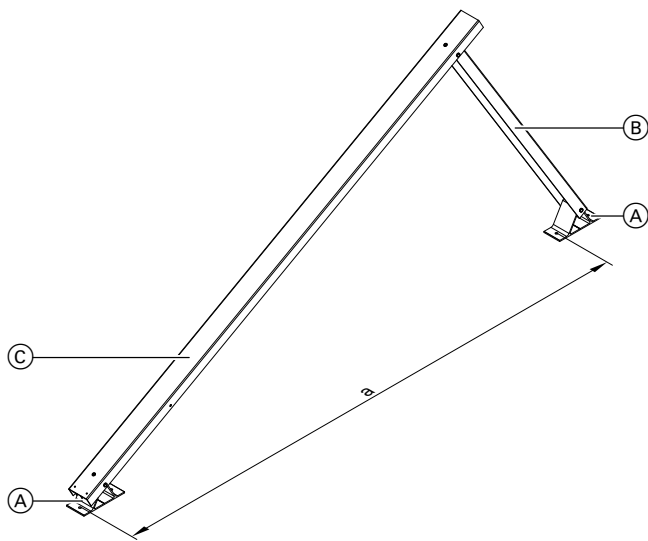
Planungshinweise zur Flachdachmontage (Fortsetzung)

- Ⓐ Verbindungsblech
- Ⓑ Verbindungsstrebe
- Ⓒ Auflageschiene (nur auf Dächern mit Kiesschüttung)

Typ	SV	SH
x in mm	595	1920
y in mm	481	481
z in mm	Siehe Seite 110.	Siehe Seite 110.

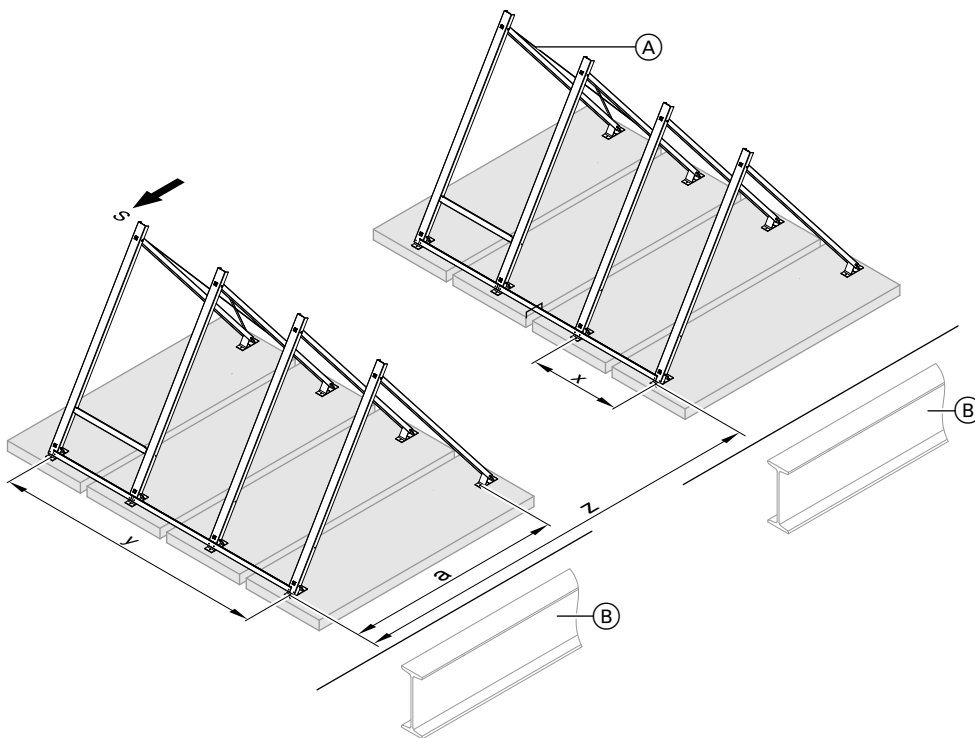
Kollektorstützen mit fest eingestelltem Neigungswinkel

Typ SV und SH



Typ	SV	SH
a	2580	1000

- Ⓐ Fußbleche
- Ⓑ Stellstütze
- Ⓒ Auflagesütze



Beispiel: Befestigung für 3 Kollektoren

- Ⓐ Verbindungsstrebe
- Ⓑ Bauseitige Unterkonstruktion, z. B. Stahlträger (bauseits)

Typ	SV	SH
x in mm	1080	2400
z in mm	Siehe Seite 110.	Siehe Seite 110.

Kollektoranzahl	y in mm	
	Typ SV	Typ SH
1	1080	2400
2	2155	4805
3	3235	7205
4	4310	9610
5	5390	12010
6	6470	14410
7	7545	16815
8	8625	19215
9	9700	21620
10	10780	24020
11	11860	26420
12	12935	28825
13	14015	31225
14	15090	33630
15	16170	36030

12.3 Vakuum-Röhrenkollektoren (aufgeständert)

Hinweise zur Kollektorbefestigung auf Seite 101 beachten.

Planungshinweise zur Flachdachmontage (Fortsetzung)

Viessmann bietet 2 Kollektorstützen zur Befestigung an:

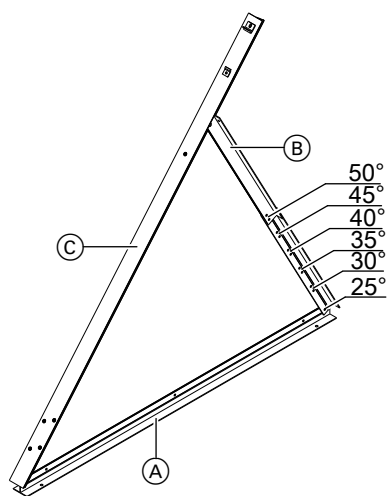
- Mit **variabel einstellbarem Neigungswinkel** von 25 bis 50° (Schneelasten bis 2,55 kN/m², Windgeschwindigkeiten bis 150 km/h):

Die Kollektorstützen sind vormontiert. Sie setzen sich zusammen aus Fußstütze, Auflagestütze und Stellstütze mit Bohrungen für die Einstellung des Neigungswinkels (siehe folgendes Kapitel).

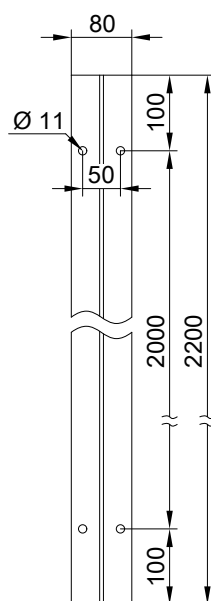
- Mit **festem Neigungswinkel** (Schneelasten bis 1,5 kN/m², Windgeschwindigkeiten bis 150 km/h):
Kollektorstützen mit Befestigungsfüßen (siehe ab Seite 117).
Bei dieser Variante ergibt sich der Neigungswinkel aus dem Abstand der Befestigungsfüße.

Für je 1 bis 6 Kollektoren nebeneinander sind Verbindungsstreben zur Standsicherung erforderlich.

Kollektorstützen mit variabel einstellbarem Neigungswinkel

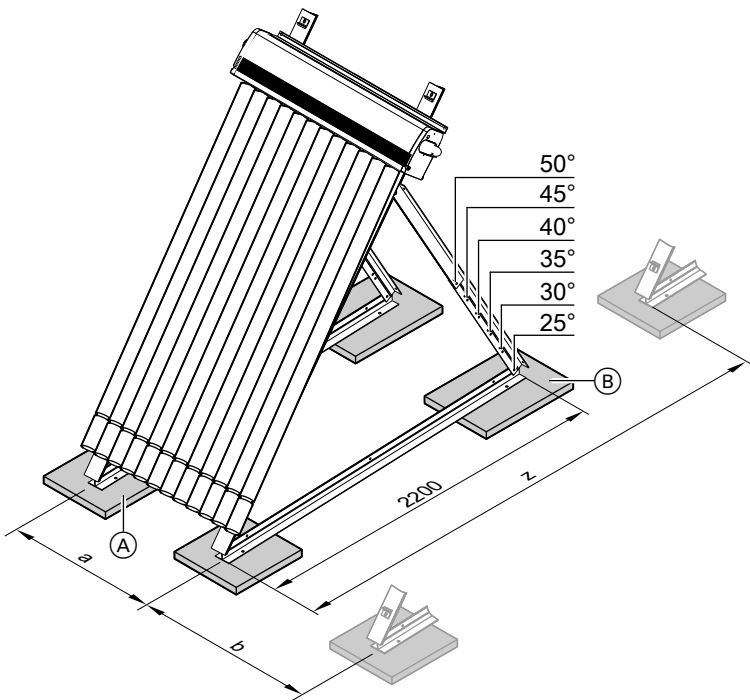


- (A) Fußstütze
- (B) Stellstütze
- (C) Auflagestütze



Lochmaß der Fußstütze

Planungshinweise zur Flachdachmontage (Fortsetzung)



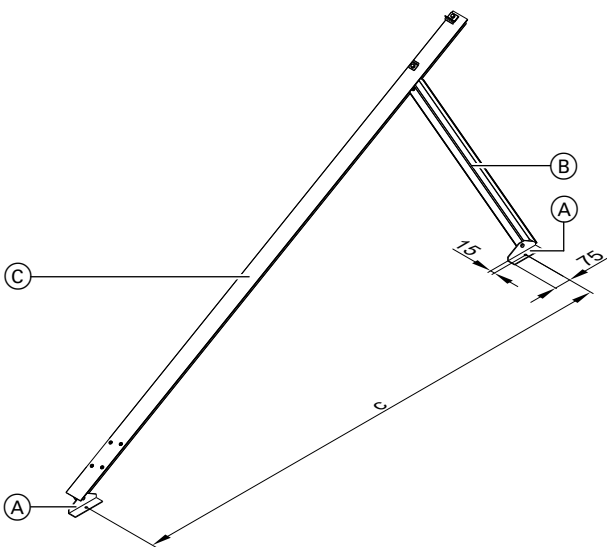
Abstand der Kollektorreihen „z“ berechnen, siehe Seite 110.

- (A) Auflage A
- (B) Auflage B

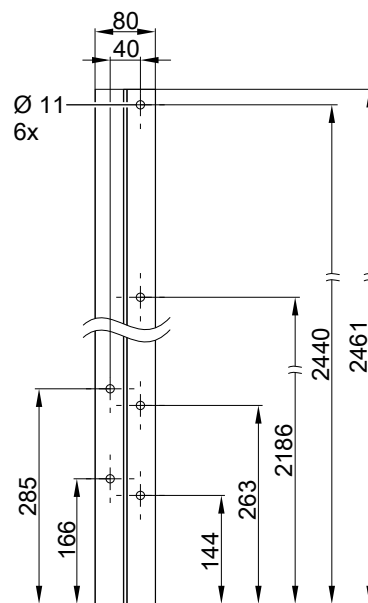
Vitosol 300-TM, Typ SP3C

Kombination	a	mm	b	mm
1,51 m ² /1,51 m ²		505/505		595
1,51 m ² /3,03 m ²		505/1010		850
3,03 m ² /3,03 m ²		1010/1010		1100

Kollektorstützen mit fest eingestelltem Neigungswinkel

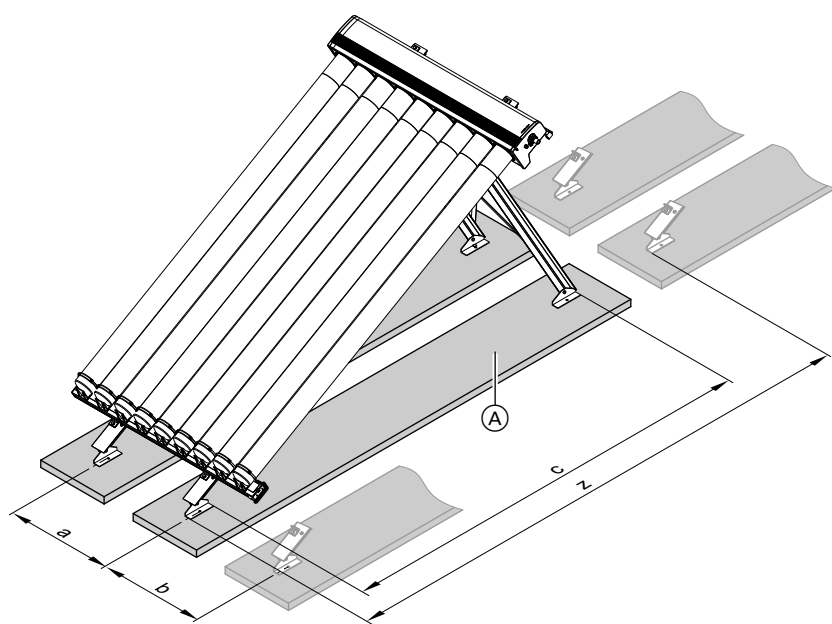


- (A) BefestigungsfüÙe
- (B) Stellstütze
- (C) Auflagestütze



Neigungswinkel	30°	45°	60°
c in mm	2413	2200	1838

5811440



Abstand der Kollektorreihen „z“ berechnen, siehe Seite 110.

Ⓐ Auflagen

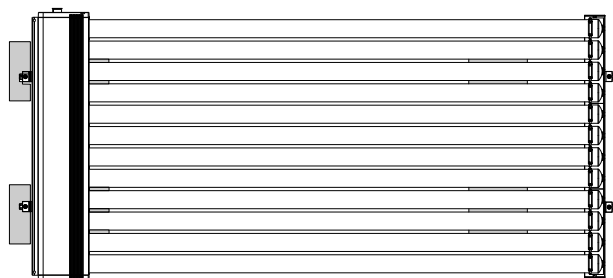
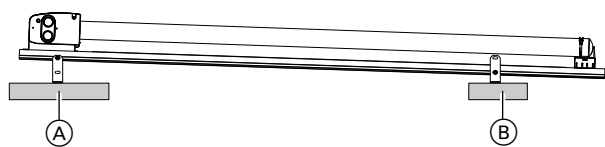
Vitosol 300-TM, Typ SP3C

Kombination	a	mm	b	mm
1,51 m ² /1,51 m ²		505/505		595
1,51 m ² /3,03 m ²		505/1010		850
3,03 m ² /3,03 m ²		1010/1010		1100

12

12.4 Vakuum-Röhrenkollektoren Vitosol 200-TM, Typ SPEA und Vitosol 300-TM, Typ SP3C (liegend)

Hinweise zur Kollektorbefestigung auf Seite 100 beachten.

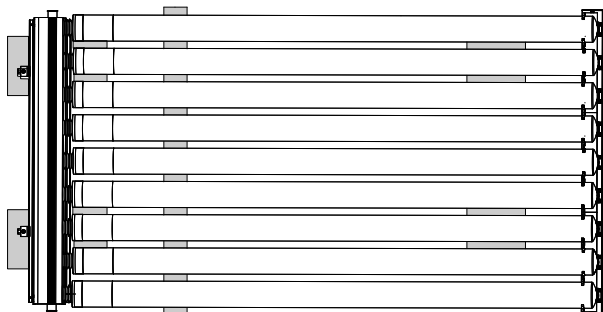
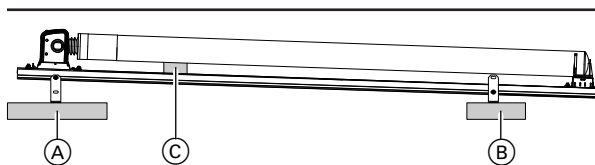


Vitosol 300-TM, Typ SP3C

Ⓐ Auflage A
Ⓑ Auflage B

Typ SP3C

Montage liegend für Schneelasten bis 1,5 kN/m² und Windlasten bis 150 km/h



Vitosol 200-TM, Typ SPEA

Ⓐ Auflage A
Ⓑ Auflage B
Ⓒ Zusatzschiene bei hohen Schneelasten

■ Der Ertrag kann durch Drehen der Vakuumröhren um 25° gegenüber der Horizontalen optimiert werden.

Planungshinweise zur Flachdachmontage (Fortsetzung)

Typ SPEA

Montage liegend für Schneelasten bis 0,75 kN/m² und Windlasten bis 150 km/h.

Für Schneelasten bis 1,5 kN/m² mit Zusatzschiene ©

- Der Ertrag kann durch Drehen der Vakuumröhren um 45° gegenüber der Horizontalen optimiert werden.

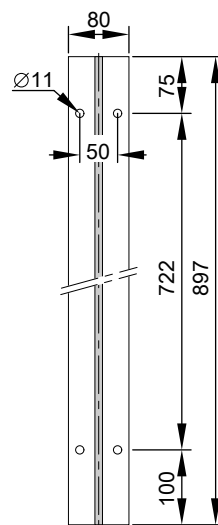
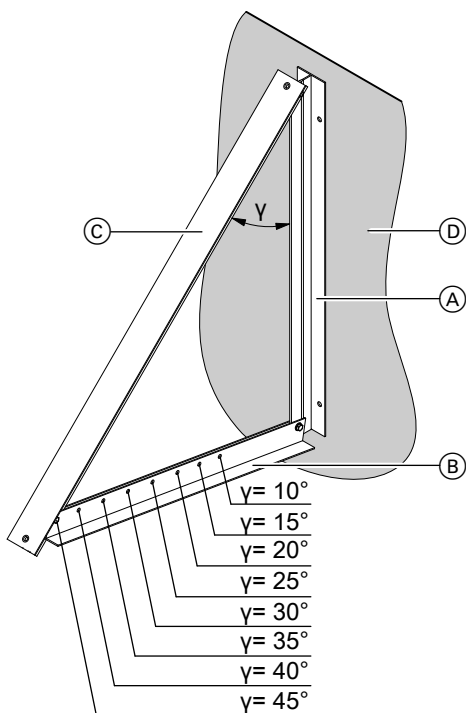
Planungshinweise zur Fassadenmontage

13.1 Flachkollektoren Vitosol-FM/-F, Typ SH

Hinweise zur Kollektorbefestigung auf Seite 100 beachten. Die Kollektorstützen sind vormontiert. Sie setzen sich zusammen aus Fußstütze, Auflagestütze und Stellstützen. Die Stellstützen enthalten Bohrungen für die Einstellung des Neigungswinkels.

Das Befestigungsmaterial, z. B. Schrauben, ist bauseits zu stellen.

Kollektorstützen – Anstellwinkel γ 10 bis 45°



Lochmaß der Fußstütze

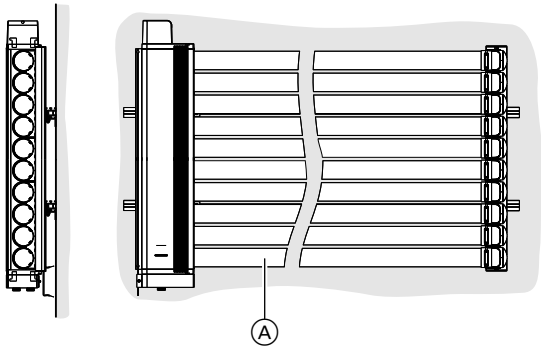
- (A) Fußstütze
- (B) Stellstütze
- (C) Auflagestütze
- (D) Fassade

13.2 Vakuum-Röhrenkollektoren Vitosol 300-TM, Typ SP3C

Hinweise zur Kollektorbefestigung auf Seite 101 beachten.

- Für die Montage an Fassaden stehen 3 Kollektorgößen zur Verfügung: 1,26 m², 1,51 m², 3,03 m²
- Für die Montage an Balkonen gibt es ein spezielles Balkonmodul mit 1,26 m²

Planungshinweise zur Fassadenmontage (Fortsetzung)



(A) Fassade oder Balkon

Hinweis

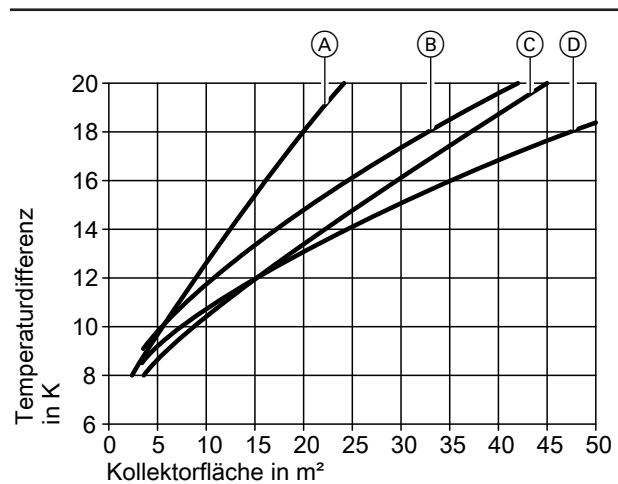
Darstellungen mit den erforderlichen Montagewinkeln, sind in der Montageanleitung zu finden.

Der Ertrag kann durch Drehen der einzelnen Röhren um 25° optimiert werden.
Hydraulischen Anschluss von unten ausführen.

Planungs- und Betriebshinweise

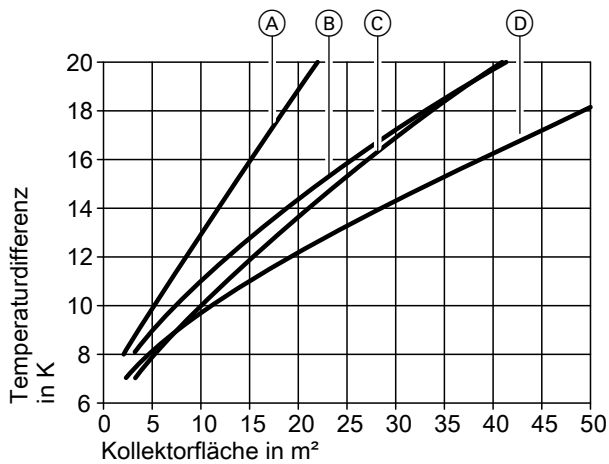
14.1 Dimensionierung der Solaranlage

Alle im Folgenden empfohlenen Dimensionierungen beziehen sich auf deutsche Klimaverhältnisse und im Wohnbereich übliche Nutzungsprofile. Diese Profile sind im Viessmann Berechnungsprogramm „Solcalc Thermie“ hinterlegt und entsprechen im Mehrfamilienhaus den Vorschlägen der VDI 6002-1. Unter diesen Voraussetzungen wird bei allen Wärmetauschern eine Auslegungsleistung von 600 W/m² angenommen. Der maximale Ertrag einer Solaranlage wird mit ca. 4 kWh/(m²·d) angenommen. Dieser Wert schwankt produkt- und standortabhängig. Um diese Wärmemenge in der Speicheranlage aufnehmen zu können, ergibt sich bei allen üblichen Auslegungen ein Verhältnis von ca. 50 l Speichervolumen pro m² Aperturfläche. Anlagenbezogen (abhängig von solarer Deckung und Nutzungsprofilen) kann sich dieses Verhältnis ändern. In diesem Fall ist eine Simulation der Anlage unumgänglich. Unabhängig von der Kapazität können, bezogen auf die zu übertragende Leistung, nicht beliebig viele Kollektoren an die verschiedenen Speicher-Wassererwärmer angeschlossen werden. Die Übertragungsleistung der internen Wärmetauscher ist abhängig von der Temperaturdifferenz zwischen Kollektor- und Speichertemperatur.



Volumenstrom 25 l/(h·m²)

- (A) Vitocell 100-B, 300 l
Wärmetauscherfläche 1,5 m²
- (B) Vitocell-M/Vitocell-E, 750 l
Wärmetauscherfläche 1,8 m²
- (C) Vitocell 100-B, 500 l
Wärmetauscherfläche 1,9 m²
- (D) Vitocell-M/Vitocell-E, 950 l
Wärmetauscherfläche 2,1 m²



Volumenstrom 40 l/(h·m²)

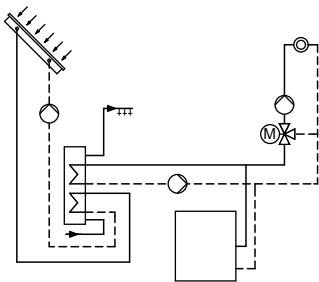
- (A) Vitocell 100-B, 300 l
Wärmetauscherfläche 1,5 m²
- (B) Vitocell-M/Vitocell-E, 750 l
Wärmetauscherfläche 1,8 m²
- (C) Vitocell 100-B, 500 l
Wärmetauscherfläche 1,9 m²
- (D) Vitocell-M/Vitocell-E, 950 l
Wärmetauscherfläche 2,1 m²

Anlage zur Trinkwassererwärmung

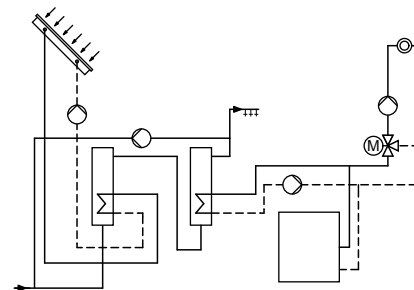
Die Trinkwassererwärmung im Einfamilienhaus kann entweder mit 1 bivalentem Speicher-Wassererwärmer oder mit 2 monovalenten Speicher-Wassererwärmern (Nachrüstung bestehender Anlagen) realisiert werden.

Beispiele

Verfügbare Anlagenbeispiele: Siehe www.viessmann-schemes.com.



Anlage mit bivalentem Speicher-Wassererwärmer



Anlage mit 2 monovalenten Speicher-Wassererwärmern

Grundlage für die Auslegung einer Solaranlage zur Trinkwassererwärmung ist der Warmwasserbedarf. Die Viessmann Pakete sind auf eine solare Deckungsrate von ca. 60 % ausgelegt. Das Speichervolumen muss größer als der tägliche Warmwasserbedarf ausgelegt werden, unter Berücksichtigung der gewünschten Trinkwassertemperatur. Um eine solare Deckungsrate von ca. 60 % zu erzielen, muss die Kollektoranlage so dimensioniert werden, dass der gesamte Speicherinhalt an einem sonnigen Tag (5 Vollsonnenstunden) auf min. 60 °C erwärmt werden kann. Damit lässt sich ein Folgetag mit schlechter Sonneneinstrahlung überbrücken.

Planungs- und Betriebshinweise (Fortsetzung)

Personen	Warmwasserbedarf pro Tag in l (60 °C)	Speichervolumen in l		Kollektor	
		bivalent	monovalent	Anzahl Vitosol-FM/-F SV/SH	Fläche Vitosol-TM
2	60	250/300	160	2	1 x 3,03 m ²
3	90				
4	120				
5	150	300/400	200	3	1 x 3,03 m ² 1 x 1,51 m ²
6	180				
8	240	500	300	4	2 x 3,03 m ²
10	300				
12	360				
15	450	500	500	5	2 x 3,03 m ² 1 x 1,51 m ²
				6	3 x 3,03 m ²

Die Angaben in der Tabelle gelten bei folgenden Bedingungen:

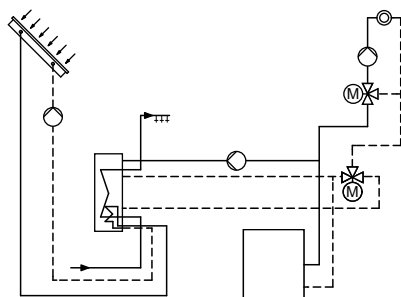
- Ausrichtung SW, S oder SO
- Dachneigungen von 25 bis 55°

Anlage zur Trinkwassererwärmung und Unterstützung der Raumbeheizung

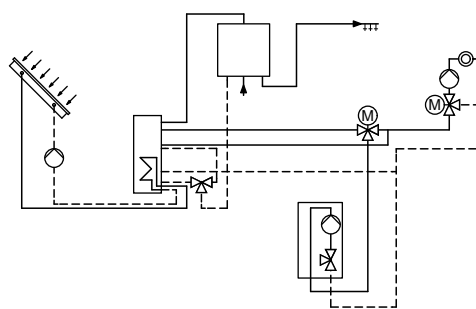
Hydraulisch können Anlagen zur Unterstützung der Raumbeheizung durch Einsatz eines Heizwasser-Pufferspeichers mit integrierter Trinkwassererwärmung, z. B. Vitocell 340-M oder Vitocell 360-M, sehr einfach aufgebaut werden. Alternativ kann ein Heizwasser-Pufferspeicher Vitocell 140-E oder 160-E in Kombination mit einem bivalenten Speicher-Wassererwärmer oder Vitotrans 353 eingesetzt werden. Vitotrans 353 erzeugt warmes Trinkwasser nach dem Durchlaufprinzip und es können hohe Zapfleistungen erreicht werden. Stehende Warmwassermengen werden auf ein Minimum reduziert. Durch die Schichtladeeinrichtung im Vitocell 360-M und Vitocell 160-E wird die Beladung des Pufferspeichers optimiert. Das solar erwärmte Pufferwasser wird über die Ladelanze direkt in den oberen Bereich des Pufferspeichers geleitet. Somit steht es schneller der Trinkwassererwärmung zur Verfügung.

Anlagenbeispiele

Verfügbare Anlagenbeispiele: Siehe www.viessmann-schemes.com.



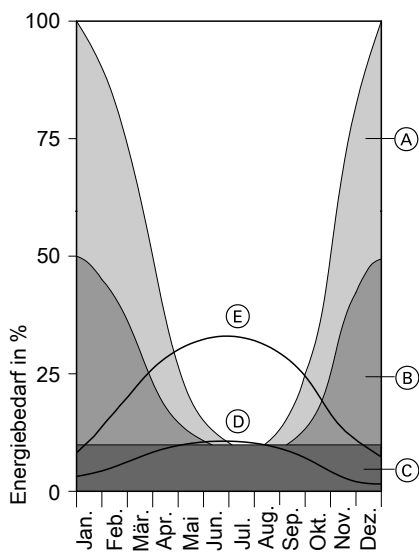
Anlage mit Heizwasser-Pufferspeicher



Anlage mit Heizwasser-Pufferspeicher und Vitotrans 353

Für die Dimensionierung einer Anlage zur Trinkwassererwärmung und Unterstützung der Raumbeheizung muss der Jahresnutzungsgrad der gesamten Heizungsanlage beachtet werden. Dabei ist immer der sommerliche Wärmebedarf ausschlaggebend. Er setzt sich zusammen aus dem Wärmebedarf für die Trinkwassererwärmung und weiteren objektabhängigen Verbrauchern. Für diesen Bedarf muss die Kollektorfläche ausgelegt werden. Die ermittelte Kollektorfläche wird mit einem Faktor 2 bis 2,5 multipliziert. Das Ergebnis gibt den Bereich an, in dem die Kollektorfläche für die solare Heizungsunterstützung liegen soll. Die genaue Festlegung erfolgt dann unter Berücksichtigung der Gebäudevorgaben und der Planung eines betriebssicheren Kollektorfelds.

Planungs- und Betriebshinweise (Fortsetzung)



- Ⓒ Warmwasserbedarf
- Ⓓ Solarenergieertrag bei 5 m² Absorberfläche
- Ⓔ Solarenergieertrag bei 15 m² Absorberfläche

- Ⓐ Raumwärmebedarf eines Hauses (etwa ab Baujahr 1984)
- Ⓑ Raumwärmebedarf eines Niedrigenergiehauses

Personen	Warmwasserbedarf pro Tag in l (60 °C)	Pufferspeichervolumen in l	Kollektor	
			Anzahl Vitosol-FM/-F	Fläche Vitosol-TM
2	60	750	4 x SV 4 x SH	2 x 3,03 m ²
3	90			
4	120			
5	150	750/950	6 x SV 6 x SH	2 x 3,03 m ² 1 x 1,51 m ²
6	180			
7	210	950	6 x SV 6 x SH	3 x 3,03 m ²
8	240			

Bei Niedrigenergiehäusern (Wärmebedarf kleiner 50 kWh/(m²-a)) sind nach dieser Auslegung solare Deckungsrate bis zu 35 % bezogen auf den Gesamtenergiebedarf, einschl. Trinkwassererwärmung möglich. Bei Gebäuden mit höherem Wärmebedarf fällt die Deckungsrate geringer aus.

Für die exakte Berechnung kann das Viessmann Berechnungsprogramm „SolCalc Thermie“ genutzt werden.

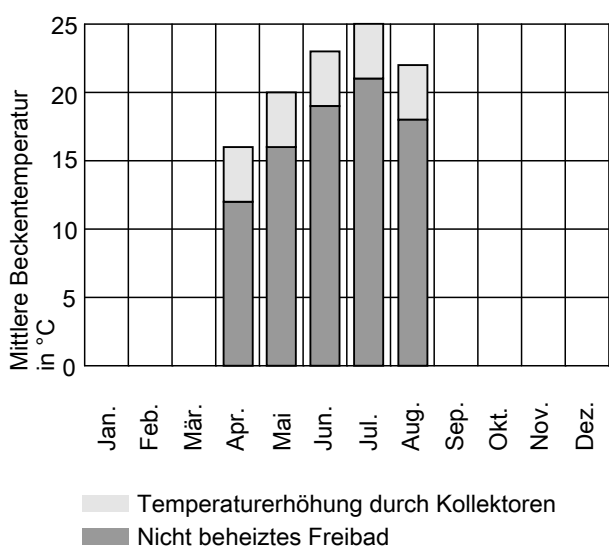
Anlage zur Schwimmbadwasser-Erwärmung – Wärmetauscher und Kollektor

Freibäder

Freibäder werden in Mitteleuropa zwischen Mai und September betrieben. Ihr Energieverbrauch hängt im Wesentlichen von der Leckrate, der Verdunstung, dem Austrag (Wasser muss kalt nachgepeist werden) und den Transmissionswärmeverlusten ab. Durch eine Abdeckung kann die Verdunstung und damit der Energieverbrauch des Bads wesentlich reduziert werden. Der größte Energieertrag kommt direkt von der Sonne, die auf die Beckenoberfläche scheint. Damit hat das Becken eine „natürliche“ Grundtemperatur, die sich als mittlere Beckentemperatur über die Betriebszeit im folgenden Diagramm darstellen lässt.

An diesem typischen Temperaturverlauf lässt sich durch eine Solaranlage nichts ändern. Der solare Eintrag führt zu einer bestimmten Erhöhung der Basistemperatur. Je nach Verhältnis von Beckenoberfläche zu Absorberfläche kann eine unterschiedliche Temperaturerhöhung erreicht werden.

Planungs- und Betriebshinweise (Fortsetzung)



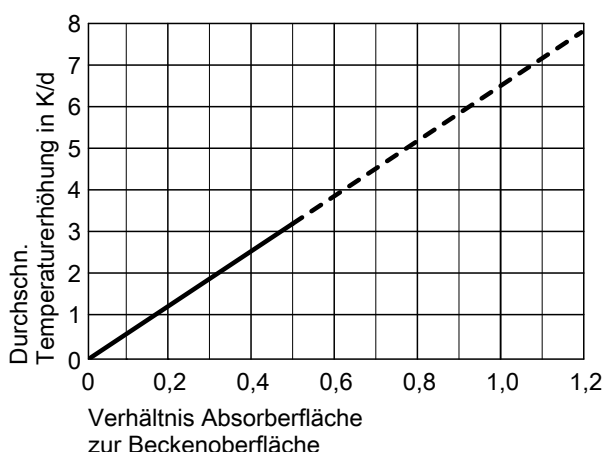
Typischer Temperaturverlauf eines Freibads (monatliche Mittelwerte)

Standort: Würzburg
 Beckenoberfläche: 40 m²
 Tiefe: 1,5 m
 Lage: Geschützt und nachts abgedeckt

Das folgende Diagramm gibt an, mit welchem Verhältnis von Absorberfläche zur Beckenoberfläche, welche Temperaturerhöhung durchschnittlich erreicht werden kann. Dieses Verhältnis ist wegen der vergleichsweise geringen Kollektortemperaturen und der Nutzungszeit (Sommer) unabhängig vom verwendeten Kollektortyp.

Hinweis

Falls das Becken zusätzlich mit einer konventionellen Heizungsanlage auf eine erhöhte Stütztemperatur gebracht und gehalten wird, ändert sich an diesem Verhältnis nichts. Die Aufheizphase des Beckens kann allerdings erheblich verkürzt werden.



Hallenbäder

Hallenbäder haben eine höhere Zieltemperatur als Freibäder und werden ganzjährig betrieben. Falls über das Jahr eine konstante Beckentemperatur gewünscht wird, müssen Hallenbäder bivalent beheizt werden. Um falsche Dimensionierungen zu vermeiden, muss der Energiebedarf des Beckens gemessen werden. Dafür ist die Nachheizung für 48 Stunden abzustellen und die Temperatur bei Beginn und Ende der Messperiode zu ermitteln. Aus der Temperaturdifferenz und dem Beckeninhalt lässt sich so der tägliche Energiebedarf des Beckens errechnen. Bei Neubauten muss eine Wärmebedarfsberechnung für das Schwimmbad erstellt werden. An einem Sommertag (verschattungsfrei) erbringt eine Kollektoranlage bei der Betriebsweise Schwimmbadwasser-Erwärmung in Mitteleuropa eine Energiemenge von durchschnittlich 4,5 kWh/m² Absorberfläche.

Berechnungsbeispiel für Vitosol 200-FM/-F/

Beckenoberfläche: 36 m²
 Durchschnittliche Beckentiefe: 1,5 m
 Beckeninhalt: 54 m³
 Temperaturverlust an 2 Tagen: 2 K
 Energiebedarf pro Tag: $54 \text{ m}^3 \cdot 1 \text{ K} \cdot 1,16 \text{ (kWh/K} \cdot \text{m}^3) = 62,6 \text{ kWh}$
 Kollektorfläche: $62,6 \text{ kWh} : 4,5 \text{ kWh/m}^2 = 13,9 \text{ m}^2$

Das entspricht 6 Kollektoren.

Für eine erste Annäherung (Kostenschätzung) kann man von einem durchschnittlichen Temperaturverlust von 1 K/Tag ausgehen. Bei einer durchschnittlichen Beckentiefe von 1,5 m bedeutet das zum Aufrechterhalten der Stütztemperatur einen Energiebedarf von ca. 1,74 kWh/(d·m² Beckenoberfläche). Dafür lassen sich pro m² Beckenoberfläche ca. 0,4 m² Absorberfläche sinnvoll einsetzen. Die in der Tabelle angegebenen max. Absorberflächen dürfen nicht überschritten werden unter folgenden Bedingungen:

- Auslegungsleistung von 600 W/m²
- Temperaturdifferenz zwischen Schwimmbadwasser (Vorlauf Wärmetauscher) und Solarkreisrücklauf max. 10 K

Vitotrans 200, Typ WTT	Best.-Nr.	3003453	3003454	3003455	3003456	3003457
Max. anschließbare Absorberfläche Vitosol	m ²	28	42	70	116	163

14.2 Betriebsweisen einer Solaranlage

Volumenstrom im Kollektorfeld

Kollektoranlagen können mit unterschiedlichen spezifischen Volumenströmen betrieben werden. Einheit dafür ist der Durchfluss in $l/(h \cdot m^2)$. Bezugsgröße ist die Absorberfläche. Ein hoher Volumenstrom bedeutet bei gleicher Kollektorleistung eine geringe Temperaturspreizung im Kollektorkreis, ein niedriger Volumenstrom eine große Temperaturspreizung.

Bei großer Temperaturspreizung steigt die mittlere Kollektortemperatur, d. h. der Wirkungsgrad der Kollektoren sinkt. Dafür wird bei niedrigen Volumenströmen weniger Energie für den Pumpenbetrieb benötigt und die Rohrleitungen können kleiner dimensioniert werden.

Betriebsweisen:

- **Low-flow-Betrieb**
Betrieb mit Volumenströmen bis zu ca. $30 l/(h \cdot m^2)$
- **High-flow-Betrieb**
Betrieb mit Volumenströmen größer als $30 l/(h \cdot m^2)$
- **Matched-flow-Betrieb**
Betrieb mit variablen Volumenströmen

Mit Viessmann Kollektoren sind alle Betriebsweisen möglich.

Welche Betriebsweise ist sinnvoll?

Der spezifische Volumenstrom muss so hoch sein, dass eine sichere und gleichmäßige Durchströmung des gesamten Feldes gewährleistet ist. In Anlagen mit einer Viessmann Solarregelung stellt sich der optimale Volumenstrom (bezogen auf die aktuellen Speichertemperaturen und die aktuelle Einstrahlung) im Matched-flow-Betrieb automatisch ein. Einfeldanlagen mit Vitosol-FM/-F oder Vitosol-T können problemlos bis etwa zum halben spezifischen Volumenstrom herab betrieben werden.

Beispiel:

4,6 m² Absorberfläche

Gewünschter Volumenstrom: $25 l/(h \cdot m^2)$

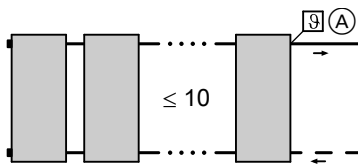
Daraus folgt: 115 l/h, also ca. 1,9 l/min

Bei 100 % Pumpenleistung muss dieser Wert erreicht werden. Eine Einregulierung wird über die Solarregelung vorgenommen. Die Solarregelung reduziert den Volumenstrom nach dem Start auf ein eingestelltes Minimum und steigert mit ansteigender Temperaturdifferenz zum Verbraucher die Drehzahl über ein PWM Signal schrittweise. Dadurch wird ein möglichst kontinuierlicher Pumpenbetrieb angestrebt.

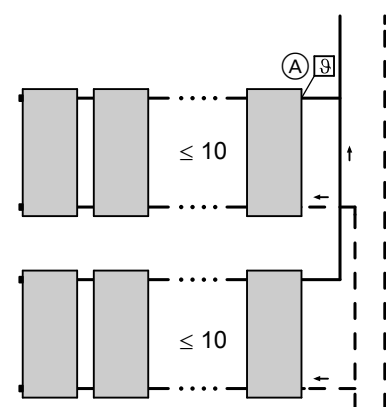
14.3 Installationsbeispiele Vitosol-FM/-F, Typ SV und SH

Bei der Planung der Kollektorfelder die Entlüftung berücksichtigen (siehe Kapitel „Entlüftung“ auf Seite 136).

High-flow-Betrieb — Einseitiger Anschluss

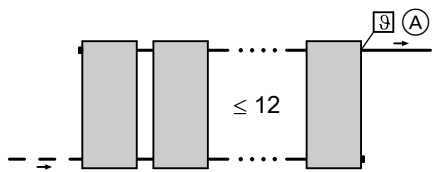


(A) Kollektortemperatursensor im Vorlauf

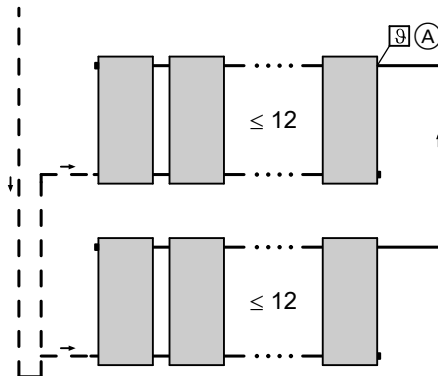


(A) Kollektortemperatursensor im Vorlauf

High-flow-Betrieb — Wechselseitiger Anschluss

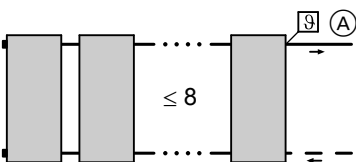


(A) Kollektortemperatursensor im Vorlauf



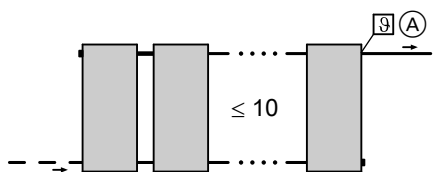
(A) Kollektortemperatursensor im Vorlauf

Low-flow-Betrieb — Einseitiger Anschluss



(A) Kollektortemperatursensor im Vorlauf

Low-flow-Betrieb — Wechselseitiger Anschluss



(A) Kollektortemperatursensor im Vorlauf

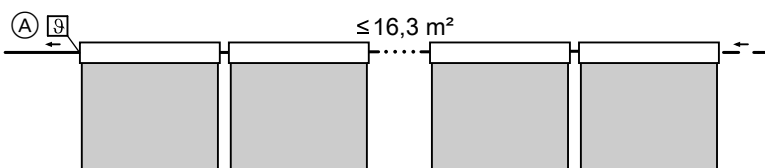
14.4 Installationsbeispiele Vitosol 200-TM, Typ SPEA (liegende Montage)

Bei der Planung der Kollektorfelder die Entlüftung berücksichtigen (siehe Kapitel „Entlüftung“ auf Seite 136).

Hinweis

Max. 16,3 m² Absorberfläche können in Reihenschaltung zu einem Feld angeschlossen werden.

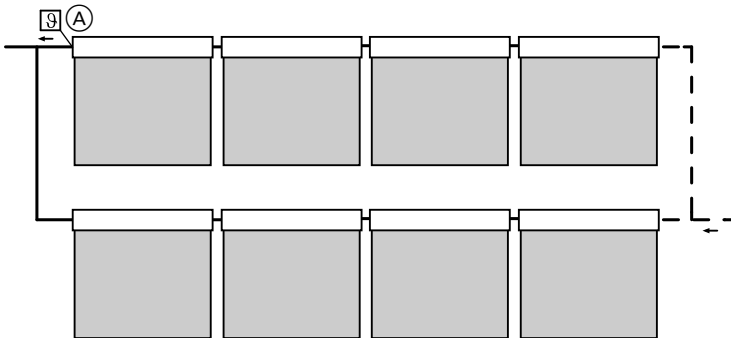
Einreihige Montage, Anschluss von links oder rechts



(A) Kollektortemperatursensor

Planungs- und Betriebshinweise (Fortsetzung)

Mehreihige Montage, Anschluss von links oder rechts



(A) Kollektortemperatursensor

14.5 Installationsbeispiele Vitosol 200-TM, Typ SPEA

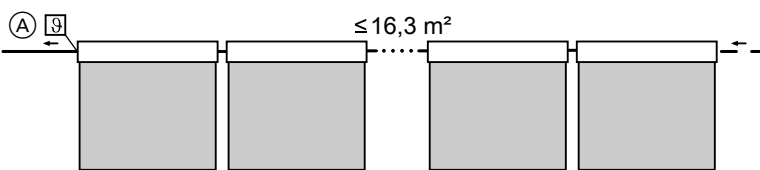
Bei der Planung der Kollektorfelder die Entlüftung berücksichtigen (siehe Kapitel „Entlüftung“ auf Seite 136).

Hinweis

Max. 16,3 m² Absorberfläche können in Reihenschaltung zu einem Feld angeschlossen werden.

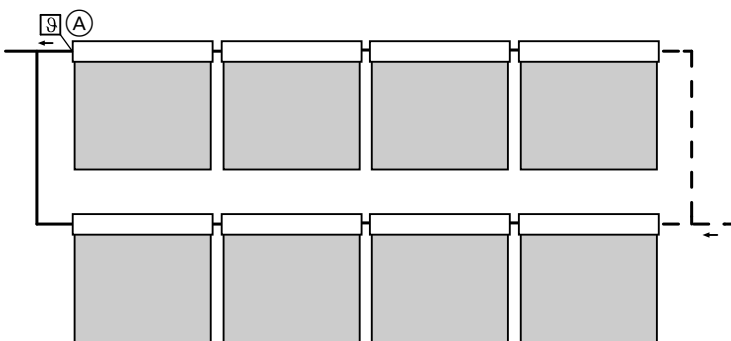
Senkrechte Montage auf Schrägdach, aufgeständerte und liegende Montage

Einreihige Montage, Anschluss von links oder rechts



(A) Kollektortemperatursensor

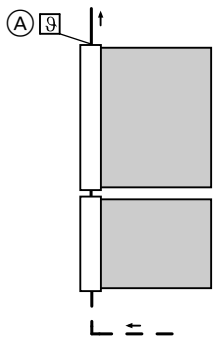
Mehreihige Montage, Anschluss von links oder rechts



(A) Kollektortemperatursensor

Waagrechte Montage auf Schrägdach

1 Kollektorfeld

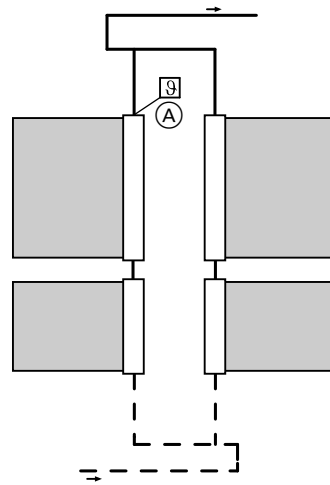


(A) Kolleortempersensor

Bei dieser Installation sind folgende Mindestvolumenströme im (Teil-) Kollektorfeld sicherzustellen:

4 m ²	35 l/(h·m ²)
5 m ²	30 l/(h·m ²)
≥6 m ²	25 l/(h·m ²)
3 m ²	45 l/(h·m ²)
< 2 m ²	65 l/(h·m ²)

2 und mehr Kollektorfelder (≥ 4 m²)



Bei diesem Anschluss muss die Funktion „Intervallfunktion“ an der Regelung aktiviert werden.

(A) Kolleortempersensor

14.6 Installationsbeispiele Vitosol 300-TM, Typ SP3C

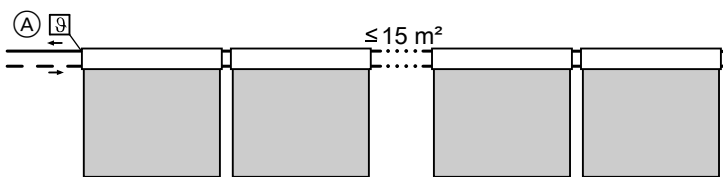
Bei der Planung der Kollektorfelder die Entlüftung berücksichtigen (siehe Kapitel „Entlüftung“ auf Seite 136).

Hinweis

Max. 15 m² Absorberfläche können in Reihenschaltung zu einem Feld angeschlossen werden.

Senkrechte Montage auf Schrägdach, aufgeständerte und liegende Montage

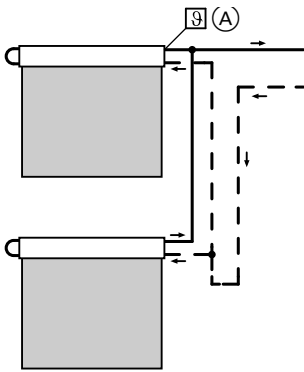
Anschluss von links



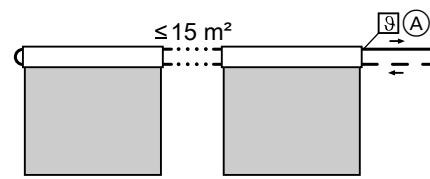
(A) Kolleortempersensor im Vorlauf

Planungs- und Betriebshinweise (Fortsetzung)

Anschluss von rechts



(A) Kollektortemperatursensor im Vorlauf

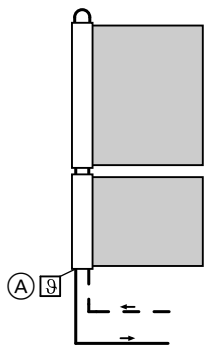


(A) Kollektortemperatursensor im Vorlauf

Waagerechte Montage auf Schrägdach und an Fassaden

Einseitiger Anschluss von unten (Vorzugsvariante)

1 Kollektorfeld



Bei diesem Anschluss muss die Funktion „Intervallfunktion“ an der Regelung aktiviert werden.

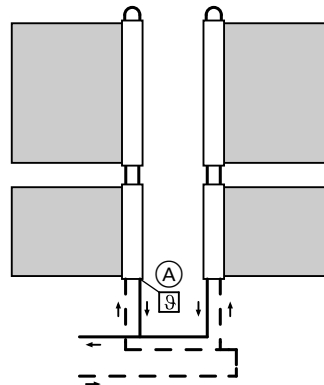
(A) Kollektortemperatursensor im Vorlauf

Bei dieser Installation sind folgende Mindestvolumenströme im (Teil-) Kollektorfeld sicher zu stellen:

1,26 m ²	110 l/(h·m ²)
1,51 m ²	90 l/(h·m ²)
3,03 m ²	45 l/(h·m ²)

4,54 m ²	30 l/(h·m ²)
≥6,06 m ²	25 l/(h·m ²)

2 und mehr Kollektorfelder (≥ 4 m²)



Bei diesem Anschluss muss die Funktion „Intervallfunktion“ an der Regelung aktiviert werden.

(A) Kollektortemperatursensor im Vorlauf

14.7 Durchflusswiderstand der Solaranlage

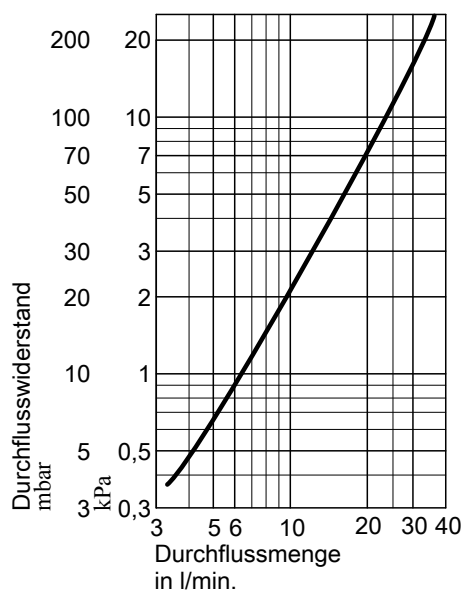
- Der spezifische Volumenstrom für die Kollektoren wird durch den Kollektortyp und die geplante Betriebsweise des Kollektorfelds bestimmt. Je nach Verschaltung der Kollektoren ergibt sich daraus der Durchflusswiderstand des Kollektorfelds.
- Der Gesamtvolumenstrom der Solaranlage ergibt sich aus der Multiplikation des spezifischen Volumenstroms mit der Absorberfläche. Unter Annahme der erforderlichen Strömungsgeschwindigkeit zwischen 0,4 und 0,7 m/s (siehe Seite 133) wird die Rohrleitungsdimension ermittelt.
- Nach Ermittlung der Rohrleitungsdimension wird der Durchflusswiderstand der Rohrleitung (in mbar/m) berechnet.
- Externe Wärmetauscher müssen zusätzlich berechnet werden und sollten einen Durchflusswiderstand von 100 mbar/10 kP nicht überschreiten. Bei internen Glattrohrwärmetauschern ist der Druckverlust sehr viel geringer und bei Solaranlagen bis 20 m² Kollektorfläche zu vernachlässigen.

Planungs- und Betriebshinweise (Fortsetzung)

- Der Durchflusswiderstand weiterer Solarkreis Komponenten ist deren technischen Unterlagen zu entnehmen. Durchflusswiderstand weiterer Solarkreis Komponenten in die Gesamtberechnung einbeziehen.
- Bei der Berechnung des Durchflusswiderstands muss berücksichtigt werden, dass das Wärmeträgermedium eine andere Viskosität besitzt als reines Wasser. Die hydraulischen Eigenschaften gleichen sich an, je höher die Temperatur der Medien steigt. Bei niedrigen Temperaturen um den Gefrierpunkt kann die hohe Viskosität des Wärmeträgermediums dazu führen, dass die Pumpenleistung um etwa 50 % höher sein muss als bei reinem Wasser. Ab ca. 50 °C Mediumtemperatur (Regelbetrieb von Solaranlagen) ist der Unterschied in der Viskosität nur noch sehr gering.

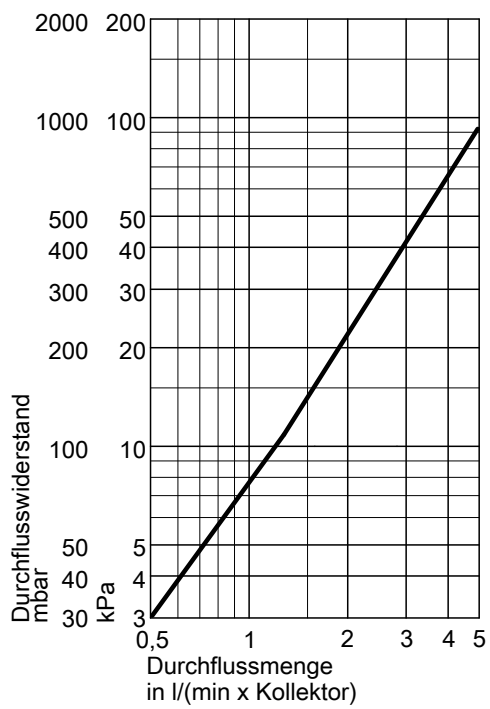
Durchflusswiderstand der Solar-Vor- und Rücklaufleitung

Pro m Rohrlänge Edelstahl-Wellrohr DN 16, bezogen auf Wasser, entspricht Tyfocor LS bei ca. 60 °C



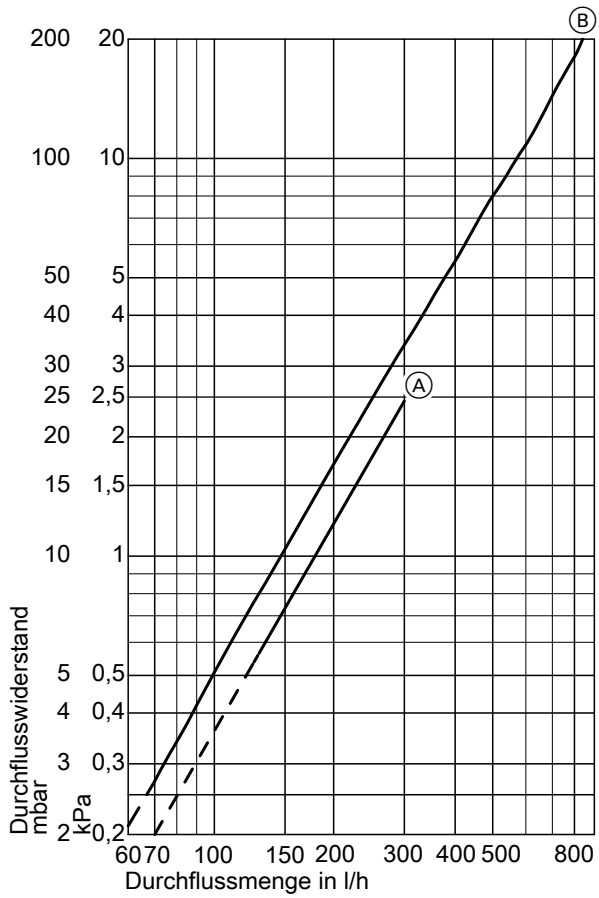
Durchflusswiderstand Vitosol-FM/-F, Typ SV und SH

Bezogen auf Wasser, entspricht Tyfocor LS bei ca. 60 °C

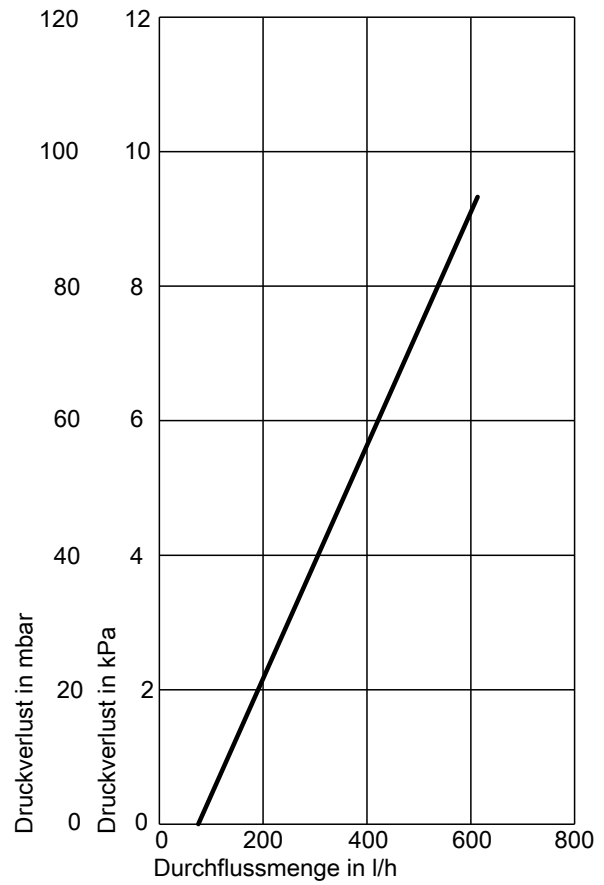


Durchflusswiderstand Vitosol 200-TM und Vitosol 300-TM

Bezogen auf Wasser, entspricht Tyfocor LS bei ca. 60 °C

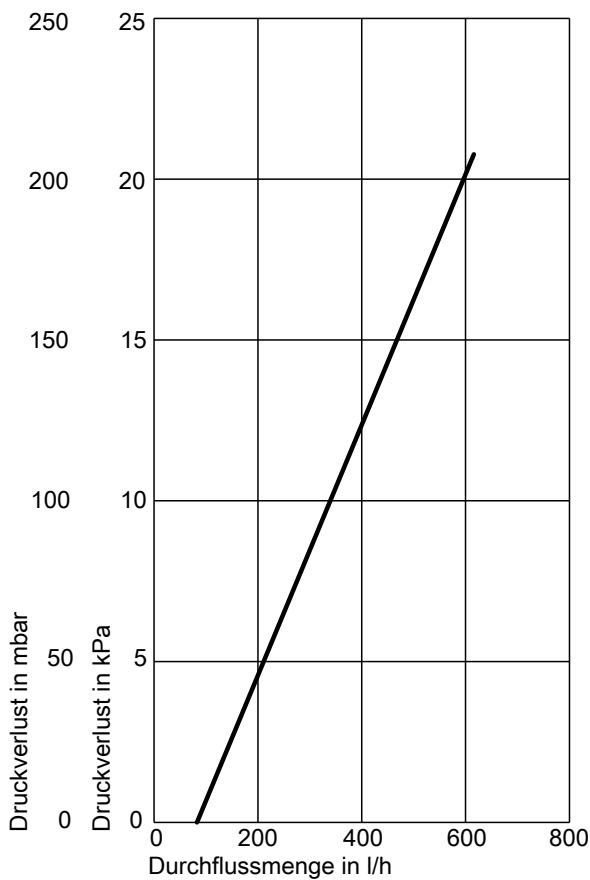


Durchflusswiderstand Vitosol 200-TM



Durchflusswiderstand Vitosol 200-TM, 1,63 m²

- Ⓐ 1,26/1,51 m²
- Ⓑ 3,03 m²



Durchflusswiderstand Vitosol 200-TM, 3,26 m²

14.8 Strömungsgeschwindigkeit und Durchflusswiderstand

Strömungsgeschwindigkeit

Um durch die Verrohrung der Solaranlage den Durchflusswiderstand möglichst gering zu halten, darf die Strömungsgeschwindigkeit im Kupferrohr 1 m/s nicht überschreiten. Wir empfehlen nach VDI 6002-1 Strömungsgeschwindigkeiten zwischen **0,4 und 0,7 m/s**. Bei diesen Strömungsgeschwindigkeiten stellt sich ein Durchflusswiderstand zwischen 1 und 2,5 mbar/m/0,1 und 0,25 kPa/m Rohrleitungslänge ein.

Hinweis

Höhere Strömungsgeschwindigkeit erhöht den Durchflusswiderstand. Eine deutlich niedrigere Strömungsgeschwindigkeit erschwert die Entlüftung.

Die Luft, die sich am Kollektor sammelt, muss abwärts durch die Solar-Vorlaufleitung zum Entlüfter geführt werden. Für die Installation der Kollektoren empfehlen wir, die Rohre wie bei einer üblichen Heizungsanlage nach Volumenstrom und Strömungsgeschwindigkeit zu dimensionieren (siehe folgende Tabelle). Je nach Volumenstrom und Rohrdimension ergeben sich unterschiedliche Strömungsgeschwindigkeiten.

Planungs- und Betriebshinweise (Fortsetzung)

Volumenstrom (Gesamtkollektorfläche)		Strömungsgeschwindigkeit in m/s						
		Rohrdimension						
I/h	I/min	DN10	DN13	DN16	DN20	DN25	DN32	DN40
		Abmessung						
		12 x 1	15 x 1	18 x 1	22 x 1	28 x 1,5	35 x 1,5	42 x 1,5
125	2,08	0,44	—	—	—	—	—	—
150	2,50	0,53	0,31	—	—	—	—	—
175	2,92	0,62	0,37	0,24	—	—	—	—
200	3,33	0,70	0,42	0,28	0,18	—	—	—
250	4,17	0,88	0,52	0,35	0,22	—	—	—
300	5,00	1,05	0,63	0,41	0,27	—	—	—
350	5,83	—	0,73	0,48	0,31	—	0,11	—
400	6,67	—	0,84	0,55	0,35	0,23	0,13	0,09
450	7,50	—	0,94	0,62	0,40	0,25	0,14	0,10
500	8,33	—	—	0,69	0,44	0,28	0,16	0,12
600	10,00	—	—	0,83	0,53	0,34	0,19	0,14
700	11,67	—	—	0,97	0,62	0,40	0,22	0,16
800	13,33	—	—	—	0,71	0,45	0,25	0,19
900	15,00	—	—	—	0,80	0,51	0,28	0,21
1000	16,67	—	—	—	—	0,57	0,31	0,23
1500	25,00	—	—	—	—	0,85	0,47	0,35
2000	33,33	—	—	—	—	1,13	0,63	0,46
2500	41,67	—	—	—	—	—	0,79	0,58
3000	50,00	—	—	—	—	—	0,94	0,70

Empfohlene Rohrdimension

Durchflusswiderstand der Rohrleitungen

Für Wasser-Glykolgemische bei Temperaturen größer 50 °C.

Volumenstrom (Gesamtkollektorfläche)		Durchflusswiderstand pro m Rohrlänge (einschließlich Armaturen) in mbar/m/kPa/m				
		Rohrdimension				
I/h		DN10	DN13	DN16	DN20	DN25
		Abmessung				
		12 x 1	15 x 1	18 x 1	22 x 1	28 x 1,5
100		4,6/0,46				
125		6,8/0,68				
150		9,4/0,94				
175		12,2/1,22				
200		15,4/1,54	4,4/0,44			
225		18,4/1,84	5,4/0,54			
250		22,6/2,26	6,6/0,66	2,4/0,24		
275		26,8/2,68	7,3/0,73	2,8/0,28		
300			9,0/0,90	3,4/0,34		
325			10,4/1,04	3,8/0,38		
350			11,8/1,18	4,4/0,44		
375			13,2/1,32	5,0/0,50		
400			14,8/1,48	5,6/0,56	2,0/0,20	
425			16,4/1,64	6,2/0,62	2,2/0,22	
450			18,2/1,82	6,8/0,68	2,4/0,24	
475			20,0/2,00	7,4/0,74	2,6/0,26	
500			22,0/2,20	8,2/0,82	2,8/0,28	
525				8,8/0,88	3,0/0,30	
550				9,6/0,96	3,4/0,34	
575				10,4/1,04	3,6/0,36	
600				11,6/1,16	3,8/0,38	
625					4,2/0,42	
650					4,4/0,44	
675					4,8/0,48	
700					5,0/0,50	1,8/0,18
725					5,4/0,54	1,9/0,19
750					5,8/0,58	2,0/0,20
775					6,0/0,60	2,2/0,22
800					6,4/0,64	2,3/0,23
825					6,8/0,68	2,4/0,24

5811440



Planungs- und Betriebshinweise (Fortsetzung)

Volumenstrom (Gesamtkollektorfläche)	Durchflusswiderstand pro m Rohrlänge (einschließlich Armaturen) in mbar/m/kPa/m				
	Rohrdimension				
	DN10	DN13	DN16	DN20	DN25
l/h	Abmessung				
	12 x 1	15 x 1	18 x 1	22 x 1	28 x 1,5
850				7,2/0,72	2,5/0,25
875				7,6/0,76	2,6/0,26
900				8,0/0,80	2,8/0,28
925				8,4/0,84	2,9/0,29
950				8,8/0,88	3,0/0,30
975				9,2/0,92	3,2/0,32
1000				9,6/0,96	3,4/0,34

Bereich zwischen 0,4 und 0,7 m/s Strömungsgeschwindigkeit

14.9 Auslegung der Umwälzpumpe

Bei bekanntem Durchfluss und Druckverlust der gesamten Solaranlage kann anhand der Pumpenkennlinien die Pumpe gewählt werden.

Zur Vereinfachung der Montage sowie der Auswahl der Pumpen und sicherheitstechnischen Einrichtungen liefert Viessmann die Solar-Divicon und einen separaten Solar-Pumpenstrang. Aufbau und technische Angaben siehe Kapitel „Installationszubehör“.

Hinweis

Die folgende Tabelle ist nicht gültig für Vitosol 200-TM, Typ SPEA. Für diesen Kollektortyp muss die Solarkreispumpe speziell ausgelegt werden und bauseits gestellt werden.

Hinweis

Solar-Divicon und Solar-Pumpenstrang sind nicht für den direkten Kontakt mit Schwimmbadwasser geeignet.

Absorberfläche in m ²	Spezifischer Volumenstrom in l/(h·m ²)						
	25	30	35	40	50	60	80
	Low-flow-Betrieb	High-flow-Betrieb					
Volumenstrom in l/min							
2	0,83	1,00	1,17	1,33	1,67	2,00	2,67
3	1,25	1,50	1,75	2,00	2,50	3,00	4,00
4	1,67	2,00	2,33	2,67	3,33	4,00	5,33
5	2,08	2,50	2,92	3,33	4,17	5,00	6,67
6	2,50	3,00	3,50	4,00	5,00	6,00	8,00
7	2,92	3,50	4,08	4,67	5,83	7,00	9,33
8	3,33	4,00	4,67	5,33	6,67	8,00	10,67
9	3,75	4,50	5,25	6,00	7,50	9,00	12,00
10	4,17	5,00	5,83	6,67	8,33	10,00	13,33
12	5,00	6,60	7,00	8,00	10,00	12,00	16,00
14	5,83	7,00	8,17	9,33	11,67	14,00	18,67
16	6,67	8,00	9,33	10,67	13,33	16,00	21,33
18	7,50	9,00	10,50	12,00	15,00	18,00	24,00
20	8,33	10,00	11,67	13,33	16,67	20,00	26,67
25	10,42	12,50	14,58	16,67	20,83	25,00	33,33
30	12,50	15,00	17,50	20,00	25,00	30,00	—
35	14,58	17,50	20,42	23,33	29,17	35,00	—
40	16,67	20,00	23,33	26,67	33,33	—	—
50	20,83	25,00	29,17	33,33	—	—	—
60	25,00	30,00	35,00	—	—	—	—
70	29,17	35,00	—	—	—	—	—
80	33,33	—	—	—	—	—	—

Einsatz von Typ PS10 oder P10, bei 150 mbar/15 kPa (\approx 1,5 m) Restförderhöhe
 Einsatz von Typ PS20 oder P20, bei 260 mbar/26 kPa (\approx 2,6 m) Restförderhöhe

Hinweis zu Solaranlagen mit Vitosolic

Pumpen mit einer Leistungsaufnahme größer als 190 W müssen in Verbindung mit der Solarregelung Vitosolic über ein zusätzliches Relais (bauseits) angeschlossen werden.

14.10 Entlüftung

An dampfgefährdeten Hochpunkten der Anlage oder bei Dachheizzentralen dürfen nur Lufttöpfe mit Handentlüftern eingesetzt werden, die eine regelmäßige Entlüftung per Hand erfordern. Vor allem nach Befüllung.

Für einen störungsfreien und effizienten Betrieb der Solaranlage ist eine einwandfreie Entlüftung des Solarkreises Voraussetzung. Luft im Solarkreis verursacht Geräuschentwicklung und gefährdet die sichere Durchströmung der Kollektoren oder einzelner Kollektorteilfelder. Sie führt außerdem zu einer beschleunigten Oxidation organischer Wärmeträgermedien (z. B. handelsübliche Gemische aus Wasser und Glykol).

Zur Entfernung der Luft aus dem Solarkreis werden Entlüfter verwendet:

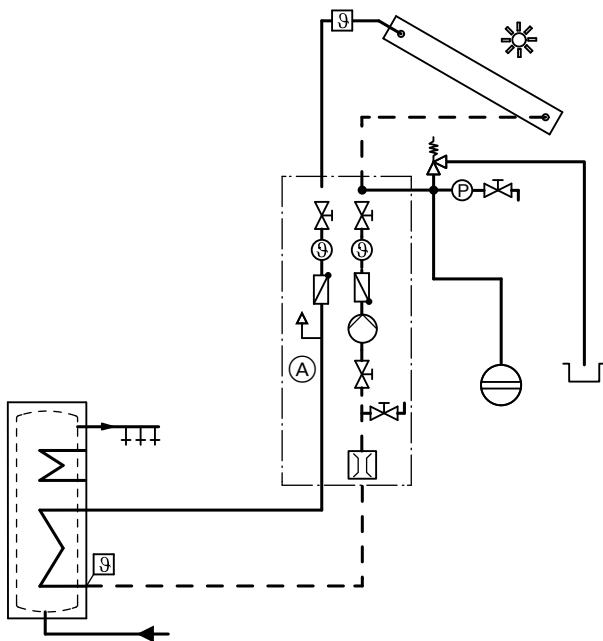
- Handentlüfter
- Automatischer Entlüfter
 - Schnellentlüfter
 - Luftabscheider

Aufbau und technische Angaben zu Entlüftern siehe Kapitel „Installationszubehör“.

Die Entlüfter werden im Aufstellraum an zugänglicher Stelle in die Solarvorlaufleitung vor dem Eintritt in den Wärmetauscher installiert.

Beim Aufbau und Anschluss größerer Kollektorfelder lässt sich das Entlüftungsverhalten der Anlage durch oberhalb der Kollektoren zusammengefasste Vorlaufleitungen optimieren. Luftblasen können so in einzelnen Kollektoren nicht zu Durchströmungsproblemen in parallel verschalteten Teilfeldern führen.

Bei Anlagen höher als 25 m über der Entlüftungseinrichtung werden Luftblasen, die sich in den Kollektoren bilden, durch die hohe Druckzunahme wieder aufgelöst. In solchen Fällen empfehlen wir den Einsatz von Vakuum-Entgasungseinrichtungen.



(A) Entlüfter, in Solar-Divicon eingebaut

14.11 Sicherheitstechnische Ausrüstung

Stagnation in Solaranlagen

Alle sicherheitstechnischen Einrichtungen einer Solaranlage müssen auf den Stagnationsfall ausgelegt sein. Falls bei Einstrahlung auf das Kollektorfeld eine Wärmeabnahme im System nicht mehr möglich ist, wird die Solarkreispumpe ausgeschaltet und die Solaranlage geht in Stagnation. Auch länger andauernde Anlagenstillstände, z. B. durch Defekte oder Fehlbedienung, können nie ausgeschlossen werden. Das führt zu einem Anstieg der Temperatur bis auf die Kollektormaximaltemperatur. Dabei sind Energiegewinn und -verlust gleich.

Anforderungen:

- Die Solaranlage darf durch Stagnation keinen Schaden nehmen.
- Die Solaranlage darf während der Stagnation keine Gefährdung darstellen.
- Die Solaranlage muss nach Beenden der Stagnation wieder selbsttätig in Betrieb gehen.
- Kollektoren und Rohrleitungen müssen für die im Stagnationsfall zu erwartenden Temperaturen ausgelegt sein.

Druck in Solaranlagen bei Vitosol-FM und Vitosol 300-TM

Der eingestellte Druck bei schaltenden Kollektoren verhindert die Bildung von Dampf und in Extremfällen die Ausbreitung in der Solaranlage. Auf Schutzeinrichtungen der Ausdehnungsgefäße (Stagnationskühler oder Vorschaltgefäß) kann verzichtet werden. Berechnung des erforderlichen Drucks siehe Seite 139. Falls der Druck zu niedrig eingestellt ist kann eine geringe Menge Dampf entstehen, der normalerweise in den Kollektoren verbleibt und nicht in die Anlage gedrückt wird. Schaltende Kollektoren können daher in Anlagen eingesetzt werden, in denen das Kollektorfeld unterhalb des Speicher-Wassererwärmers sitzt.

Druck in Solaranlagen bei Vitosol-F und Vitosol 200-TM

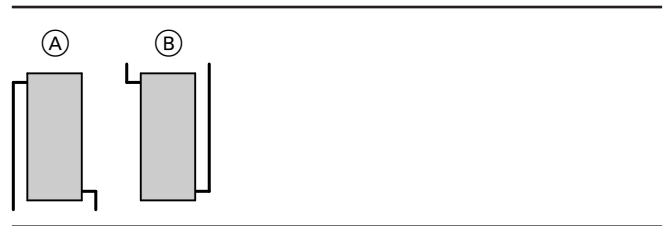
Der eingestellte Druck stellt ein kontrolliertes Verdampfen des Wärmeträgermediums sicher. Je nach Kollektortyp/-hydraulik oder Anschlussvariante der Kollektoren besitzt der Kollektor eine höhere oder niedrigere Dampfproduktionsleistung DPL. Dies hat Auswirkungen auf die Wahl und Position verschiedener technischer Komponenten in der Solaranlage. In herkömmlichen Solaranlagen, in denen sich der entstehende Dampf bis zum Ausdehnungsgefäß ausbreiten kann, sind zum Schutz der Membrane ein Stagnationskühler oder Vorschaltgefäß installiert.

Kollektorfeld nicht unterhalb des Speicher-Wassererwärmers positionieren. Andernfalls kann der bei Anlagenstillstand entstehende Dampf unkontrolliert in Richtung Speicher-Wassererwärmer aufsteigen. Im Speicher-Wassererwärmer wird die Wärme abgegeben, der Dampf kondensiert und fließt zurück in Richtung Kollektoren. Ein unkontrollierbarer Anlagenzustand entsteht.

Dampfproduktionsleistung, Druckhaltung und Sicherheitseinrichtungen

In den Kollektoren werden Temperaturen erreicht, die den Siedepunkt des Wärmeträgermediums überschreiten. Aus diesem Grund müssen Solaranlagen entsprechend den einschlägigen Regeln eigensicher ausgeführt werden.

Bezüglich des Stagnationsverhaltens ist, außer bei schaltenden Kollektoren Vitosol-FM und Vitosol 300-TM, ein niedriger Anlagendruck vorteilhaft: **1 bar/0,1 MPa** (bei Befüllung und einer Temperatur des Wärmeträgermediums von ca. 20 °C) am Kollektor ist ausreichend. Eine entscheidende Größe bei der Planung von Druckhaltung und Sicherheitseinrichtungen ist die **Dampfproduktionsleistung (DPL)**. Diese gibt die Leistung des Kollektorfelds an, die bei Stagnation in Form von Dampf an die Rohrleitungen abgegeben wird. Die maximale Dampfproduktionsleistung wird vom Entleerungsverhalten der Kollektoren und des Felds beeinflusst. Je nach Kollektortyp und hydraulischer Einbindung ist mit unterschiedlichen Dampfproduktionsleistungen zu rechnen (siehe folgende Abbildung).



- (A) Flachkollektor ohne Flüssigkeitssack
DPL = 60 W/m²
- (B) Flachkollektor mit Flüssigkeitssack
DPL = 100 W/m²

Hinweis

Dampfproduktionsleistung

- Vitosol 300-TM: 0 W/m²
- Vitosol 200-TM: 60 W/m²

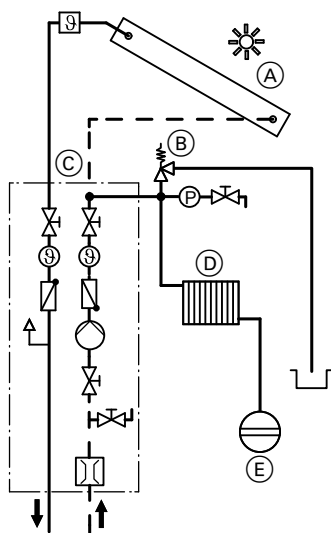
Die im Stagnationsbetrieb unter Dampf stehende Rohrleitungslänge (Dampfreichweite) wird aus dem Gleichgewicht zwischen Dampfproduktionsleistung des Kollektorfelds und den Wärmeverlusten der Rohrleitung berechnet. Für die Verlustleistung einer mit handelsüblichem Material zu 100 % gedämmten Solarkreisverrohrung aus Kupferrohr werden folgende Praxiswerte angenommen:

Abmessung	Wärmeverlust in W/m
12 x 1/15 x 1/18 x 1	25
22 x 1/28 x 1,5	30

- Dampfreichweite **kleiner** als die Rohrleitungslängen im Solarkreis (Vor- und Rücklauf) zwischen Kollektor und Ausdehnungsgefäß: Der Dampf kann im Stagnationsfall das Ausdehnungsgefäß nicht erreichen. Für die Auslegung des Ausdehnungsgefäßes muss das verdrängte Volumen (Kollektorfeld und dampfgefüllte Rohrleitung) berücksichtigt werden.
- Dampfreichweite **größer** als die Rohrleitungslängen im Solarkreis (Vor- und Rücklauf) zwischen Kollektor und Ausdehnungsgefäß: Einplanung einer Kühlstrecke (Kühlkörper) zum Schutz der Membran des Ausdehnungsgefäßes vor thermischer Überlastung (siehe folgende Abbildungen). In dieser Kühlstrecke kondensiert der Dampf wieder und bringt das so verflüssigte Wärmeträgermedium auf eine Temperatur unter 70 °C.

Ausdehnungsgefäß und Kühlkörper im Rücklauf

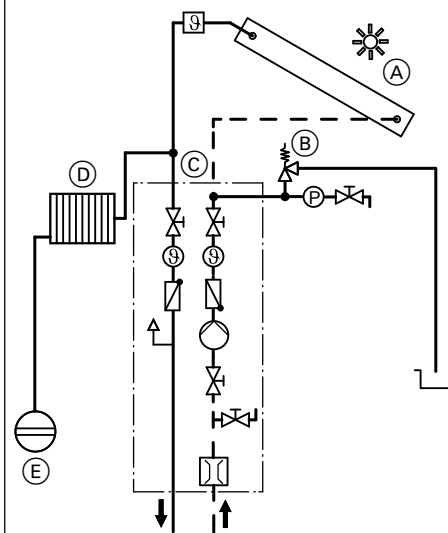
Der Dampf kann sich im Vorlauf und im Rücklauf ausbreiten.



- (A) Kollektor
- (B) Sicherheitsventil
- (C) Solar-Divicon
- (D) Kühlkörper
- (E) Ausdehnungsgefäß

Ausdehnungsgefäß und Kühlkörper im Vorlauf

Der Dampf kann sich nur im Vorlauf ausbreiten.



Die erforderliche Restkühlleistung wird aus der Differenz zwischen der Dampfproduktionsleistung des Kollektorfelds und der Wärmeverlustleistung der Rohrleitungen bis zum Anschlusspunkt des Ausdehnungsgefäßes und des Kühlkörpers ermittelt.

Hinweis

Für die Berechnung der Restkühlleistung und die Auslegung des Kühlkörpers steht unter www.viessmann.com im „Marktpartner-Login-Bereich“ in der Rubrik „Software-Service“ das Programm „SOLSEC“ zur Verfügung.

Das Programm bietet 3 Vorschläge an:

- Eine ausreichend lange ungedämmte Rohrleitung im Abzweig zum Ausdehnungsgefäß
- Ein ausreichend großes Vorschaltgefäß, bezogen auf die Kühlleistung
- Einen korrekt dimensionierten Stagnationskühler

Technische Daten

	Leistung bei 75/65 °C in W	Kühlleistung bei Stagnation in W	Flüssigkeitsinhalt in l
Stagnationskühler			
– Typ 21	482	964	1
– Typ 33	835	1668	2
Vorschaltgefäß	—	450	12

Für den Kühlkörper werden marktübliche Heizkörper angenommen, deren Leistung bei 115 K ermittelt wird. Zur Verdeutlichung ist im Programm die Heizleistung bei 75/65 °C angegeben.

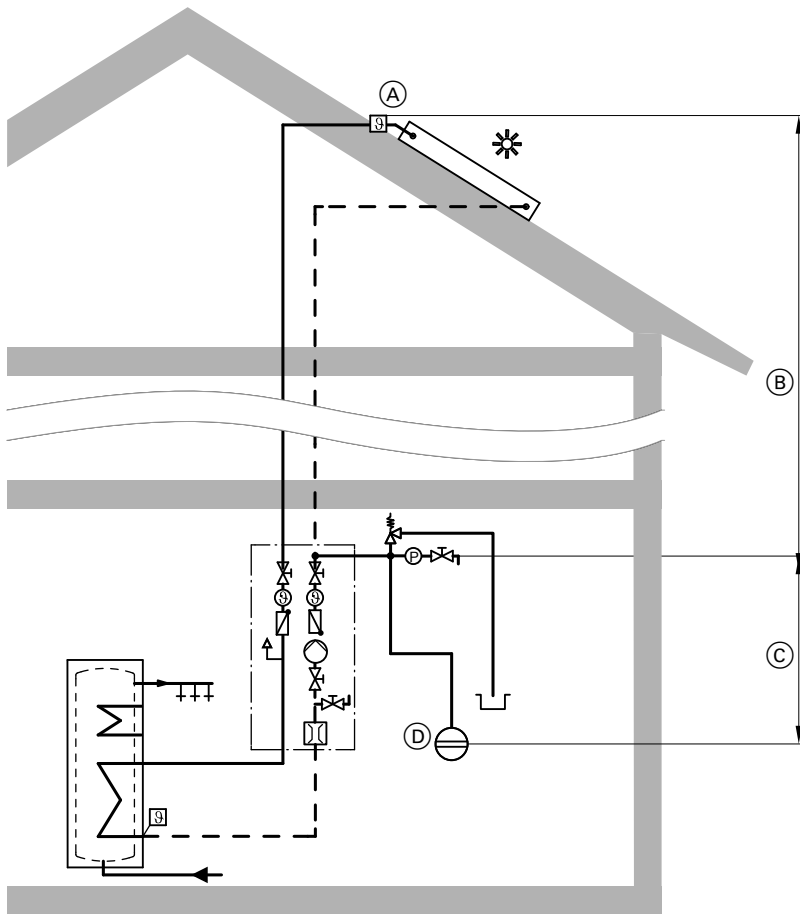
Hinweis

Viessmann Stagnationskühler (siehe Seite 95) besitzen wegen der zu erwartenden hohen Temperatur an der Oberfläche als Berührungsschutz eine nicht durchströmte Platte. Bei Einsatz handelsüblicher Heizkörper muss ein Berührungsschutz vorgesehen werden. Die Anschlüsse müssen diffusionsdicht ausgeführt werden. Alle Bauteile müssen Temperaturen bis 180 °C standhalten können.

Planungs- und Betriebshinweise (Fortsetzung)

Anlagendruck anpassen

Bei den schaltenden Kollektoren Vitosol-FM und Vitosol 300-TM muss im Kollektor ein Anlagendruck von ca. 3,0 bar herrschen.



Druckhaltung

	Vitosol-F Vitosol 200-TM	Vitosol-FM Vitosol 300-TM
Systemdruck (A)	1 bar	3 bar

Berechnungsbeispiele Druckverhältnisse Anlagenhöhe von Kollektoroberkante bis Manometer 10 m

Anlagenbetriebsdruck

Systemdruck (A) an höchster Stelle	1 bar	3 bar
Zuschlag pro Meter statische Höhe (B), hier 10 m	+ 0,1 bar/m = 1 bar	+ 0,1 bar/m = 1 bar
Anlagenbetriebs- druck (P) (Mano- meter)	2 bar	4 bar

Fülldruck

Anlagenbetriebs- druck	2 bar	4,0 bar
Druckreserve für Entlüftung	+ 0,1 bar	+ 0,1 bar
Fülldruck	2,1 bar	4,1 bar

Vordruck Ausdehnungsgefäß

Anlagenbetriebs- druck	2 bar	4,0 bar
Abzug für Wasser- vorlage	-0,3 bar	-0,3 bar
Zuschlag pro Meter Höhendifferenz (C) zwischen Manome- ter und Ausdeh- nungsgefäß	+ 0,1 bar x 1 m = 0,1 bar	+ 0,1 bar x 1 m = 0,1 bar
Vordruck Ausdeh- nungsgefäß (D)	1,8 bar	3,8 bar

Ausdehnungsgefäß

Aufbau, Wirkungsweise und technische Angaben zum Ausdehnungsgefäß siehe Kapitel „Installationszubehör“.

Planungs- und Betriebshinweise (Fortsetzung)

Nach Ermittlung der Dampfreichweite und Berücksichtigung der evtl. einzusetzenden Kühlkörper kann das Ausdehnungsgefäß berechnet werden.

Das erforderliche Volumen wird von folgenden Faktoren bestimmt:

- Ausdehnung des Wärmeträgermediums im flüssigen Zustand
- Flüssigkeitsvorlage
- Zu erwartendes Dampfvolumen unter Berücksichtigung der statischen Höhe der Anlage
- Vordruck

$$V_{\text{mag}} = (V_{\text{koi}} + V_{\text{drohr}} + V_e + V_{\text{fv}}) \cdot D_f$$

V_{mag}	Nennvolumen des Ausdehnungsgefäßes in l
V_{koi}	Flüssigkeitsinhalt der Kollektoren in l Bei Anlagen mit Vitosol-FM/300-TM ist der Wert = 0
V_{drohr}	Inhalt der mit Dampf beaufschlagten Rohrleitungen in l (ermittelt aus der Dampfreichweite und dem Rohrleitungsinhalt pro m Rohrlänge) Bei Anlagen mit Vitosol-FM/300-TM ist der Wert = 0

V_e	Volumenzunahme des Wärmeträgermediums im flüssigen Zustand in l $V_e = V_a \cdot \beta$ V_a Anlagenvolumen (Inhalt der Kollektoren, des Wärmetauschers und der Rohrleitungen) β Ausdehnungszahl $\beta = 0,1$ bis $0,13$ für Viessmann Wärmeträgermedium
V_{fv}	Flüssigkeitsvorlage im Ausdehnungsgefäß in l (4 % des Anlagenvolumens, min. 3 l)
D_f	Druckfaktor $(p_e + 1) : (p_e - p_o)$ p_e max. Anlagendruck am Sicherheitsventil in bar (90 % des Ansprechdrucks des Sicherheitsventils) p_o Vordruck der Anlage – Vitosol 200-TM/Vitosol F: $p_o = 1 \text{ bar} + 0,1 \text{ bar/m statische Höhe}$ – Vitosol-FM/Vitosol 300-TM: $p_o = 3 \text{ bar} + 0,1 \text{ bar/m statische Höhe}$

Zur Ermittlung des Anlagen- und Dampfvolmens in den Rohrleitungen muss der Inhalt pro m Rohr berücksichtigt werden.

Vitotrans 200, Typ WTT	Best.-Nr.	3003453	3003454	3003455	3003456	3003457	3003458	3003459
Inhalt	l	4	9	13	16	34	43	61

Kupferrohr	Abm.	12 x 1	15 x 1	18 x 1	22 x 1	28 x 1,5	35 x 1,5	42 x 1,5
		DN10	DN13	DN16	DN20	DN25	DN32	DN40
Inhalt	l/m Rohr	0,079	0,133	0,201	0,314	0,491	0,804	1,195

Edelstahl-Wellrohr	Abm.	DN 16
Inhalt	l/m Rohr	0,25

Flüssigkeitsinhalte von folgenden Komponenten siehe entsprechendes Kapitel „Technische Angaben“:

- Kollektoren
- Solar-Divicon und Solar-Pumpenstrang
- Speicher-Wassererwärmer und Heizwasser-Pufferspeicher

Hinweis

Die Größe des Ausdehnungsgefäßes muss bauseits geprüft werden.

Berechnung mit Auslegungsprogramm „Solsec“

Für die Auslegung der Ausdehnungsgefäße und die Berechnung der Restkühlleistung steht unter www.viessmann.com im „Marktpartner-Login-Bereich“ in der Rubrik „Software-Service“ das Programm „Solsec“ zur Verfügung.

Sicherheitsventil

Über das Sicherheitsventil wird Wärmeträgermedium aus der Solaranlage abgelassen, falls der max. zulässige Anlagendruck überschritten wird. Ansprechdruck des Sicherheitsventils ist gemäß DIN 3320 der max. Druck der Anlage +10 %.

Das Sicherheitsventil muss nach EN 12975 und EN 12977 ausgelegt sein, auf die Wärmeleistung der Kollektoren abgestimmt sein und deren max. Leistung von 900 W/m² ableiten können.

Absorberfläche in m ²	Ventilgröße (Größe des Eintrittsquerschnitts) DN
40	15
80	20
160	25

Die Abblase- und Ablaufleitungen müssen in einen offenen Behälter münden, der min. den Gesamthalt der Kollektoren aufnehmen kann.

Die Viessmann Solar-Divicon sind werkseitig mit 6 bar Sicherheitsventilen ausgestattet. In Solaranlagen, die mit schaltenden Kollektoren ausgestattet sind, können die werkseitig eingebauten 6 bar Sicherheitsventile durch 8 bar Ventile ersetzt werden. Siehe Zubehör Seite 90.

Sicherheitstemperaturbegrenzer

Die Solarregelungen Vitosolic 100 und 200 sind mit einer elektronischen Temperaturbegrenzung ausgestattet.

Falls pro m² Absorberfläche weniger als 40 l Speichervolumen zur Verfügung stehen, ist ein Sicherheitstemperaturbegrenzer im Speicher erforderlich. Damit werden Temperaturen über 95 °C im Speicher sicher vermieden.

Beispiel:

- 3 Flachkollektoren Vitosol-F, 7 m² Absorberfläche
 - Speicher-Wassererwärmer mit 300 l Speichervolumen
 - 300 : 7 = 42,8 l/m²
- Es ist **kein** Sicherheitstemperaturbegrenzer erforderlich.

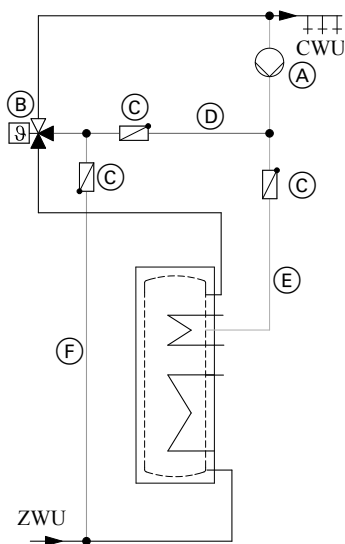
14.12 Einbindung der Zirkulation und thermostatischer Mischautomat

Für die einwandfreie Funktion der Solaranlage ist es wichtig, dass im Speicher-Wassererwärmer Bereiche mit kaltem Wasser zur Aufnahme von solarer Energie bereit stehen. Diese Bereiche dürfen nicht vom Zirkulationsrücklauf erreicht werden. Deshalb **muss** der Zirkulationsanschluss im Speicher-Wassererwärmer genutzt werden (siehe folgende Abbildung).

Warmwasser mit **Temperaturen über 60 °C** verursacht Verbrühungen. Zur Begrenzung der Temperatur auf 60 °C ist eine Mischeinrichtung, z. B. ein thermostatischer Mischautomat (siehe Seite 95) einzubauen. Bei Überschreiten der eingestellten Maximaltemperatur mischt der Automat dem Warmwasser bei Zapfung Kaltwasser bei. Falls der thermostatische Mischautomat in Verbindung mit einer Zirkulationsleitung eingesetzt wird, ist eine Bypass-Leitung zwischen Zirkulationseintritt am Speicher-Wassererwärmer und dem Kaltwassereintritt am Mischautomaten erforderlich. Damit Rezirkulationen vermieden werden, ist der Einbau von Rückschlagklappen vorzusehen (siehe folgende Abbildung).

Hinweis

Viessmann bietet als Zubehör ein thermostatisches Zirkulations-Set an (siehe Seite 95).



- (A) Zirkulationspumpe
- (B) Thermostatischer Mischautomat
- (C) Rückschlagklappe
- (D) Zirkulationsrücklauf im Sommer
Erforderliche Leitung zur Vermeidung von Übertemperatur im Sommer
- (E) Zirkulationsrücklauf im Winter
Vorlauftemperatur max 60 °C
- (F) Zulauf zum thermostatischen Mischautomaten
Möglichst kurze Leitung, da diese im Winter nicht durchströmt wird.

14.13 Bestimmungsgemäße Verwendung

Das Gerät darf bestimmungsgemäß nur in geschlossenen Systemen gemäß EN 12828 / DIN 1988 bzw. Solaranlagen gemäß EN 12977 unter Berücksichtigung der zugehörigen Montage-, Service- und Bedienungsanleitungen installiert und betrieben werden. Speicher-Wassererwärmer sind ausschließlich für die Bevorratung und Erwärmung von Wasser in Trinkwasserqualität, Heizwasser-Pufferspeicher ausschließlich für Füllwasser in Trinkwasserqualität vorgesehen. Sonnenkollektoren sind nur mit vom Hersteller freigegebenen Wärmeträgermedien zu betreiben.

Die bestimmungsgemäße Verwendung setzt voraus, dass eine ortsfeste Installation in Verbindung mit anlagenspezifischen und zugelassenen Komponenten vorgenommen wurde.

Die gewerbliche oder industrielle Verwendung zu einem anderen Zweck, als zur Gebäudeheizung oder Trinkwassererwärmung, gilt als nicht bestimmungsgemäß.

Darüber hinausgehende Verwendung ist vom Hersteller fallweise freizugeben.

Planungs- und Betriebshinweise (Fortsetzung)

Fehlgebrauch des Gerätes bzw. unsachgemäße Bedienung (z. B. durch Öffnen des Gerätes durch den Anlagenbetreiber) ist untersagt und führt zum Haftungsausschluss.

Fehlgebrauch liegt auch vor, wenn Komponenten des Systems in ihrer bestimmungsgemäßen Funktion verändert werden (z. B. durch direkte Trinkwassererwärmung im Kollektor).

Die gesetzlichen Bestimmungen, insbesondere zur Trinkwasserhygiene, sind einzuhalten.

Anhang

15.1 Förderprogramme, Genehmigung und Versicherung

Thermische Solaranlagen stellen einen wichtigen Bestandteil der Ressourcenschonung und des Umweltschutzes dar. Zusammen mit modernen Viessmann Heizungsanlagen bilden sie eine optimale und zukunftsfähige Systemlösung für Trinkwasser- und Schwimmbadwasser-Erwärmung, Unterstützung der Raumbeheizung und andere niedertemperaturige Anwendungen. Deshalb werden thermische Solaranlagen staatlich gefördert.

Anträge und Förderungsvoraussetzungen sind beim Bundesamt für Wirtschaft und Ausfuhrkontrolle (www.bafa.de) erhältlich. Zusätzlich werden Solaranlagen auch von einigen Bundesländern und Gemeinden gefördert. Auskunft erteilen auch unsere Verkaufsniederlassungen.

Informationen über aktuelle Förderprogramme können auch unter „www.viessmann.com“ (Fördermittel>Förderprogramme des Bundes) abgefragt werden.

Viessmann Kollektoren erfüllen die Anforderungen des Umweltzeichens „Blauer Engel“ nach RAL UZ 73. Die Genehmigung von Solaranlagen ist nicht einheitlich geregelt. Ob Solaranlagen anzeige- oder genehmigungspflichtig sind, erfahren Sie beim zuständigen Bauamt. Viessmann Sonnenkollektoren sind gemäß EN 12975-2 oder ISO 9806 auf Schlagfestigkeit, unter anderem gegen Hagelschlag, geprüft. Dennoch empfehlen wir zur Absicherung gegen außergewöhnlich starke Naturereignisse, die Kollektoren in die Gebäudeversicherung einzubeziehen. Unsere Gewährleistung erstreckt sich nicht auf derartige Schäden.

15.2 Glossar

Absorber

Vorrichtung innerhalb eines Sonnenkollektors, um Strahlungsenergie zu absorbieren und diese als Wärme auf eine Flüssigkeit zu übertragen.

Absorption

Strahlungsaufnahme

Bestrahlungsstärke (Einstrahlung)

Strahlungsleistung, die auf eine Flächeneinheit auftrifft, angegeben in W/m^2

Emission

Aussenden (Abstrahlen) von Strahlen, z. B. Licht oder Teilchen

Evakuieren

Absaugen der Luft aus einem Behälter. Dadurch wird der Luftdruck gesenkt, ein Vakuum entsteht.

Dampfproduktionsleistung (DPL)

Leistung des Kollektorfelds in W/m^2 , die bei Stagnation in Form von Dampf an die Rohrleitungen abgegeben wird. Die max. Dampfproduktionsleistung wird vom Entleerungsverhalten der Kollektoren und des Kollektorfelds beeinflusst (siehe Seite 137).

Dampfreichweite (DR)

Länge der Rohrleitung, die bei Stagnation mit Dampf beaufschlagt wird. Die max. Dampfreichweite ist abhängig von der Verlustleistung der Rohrleitung (Wärmedämmung). Übliche Angaben beziehen sich auf 100 % Dämmstärke.

Heatpipe (Wärmerohr)

Geschlossener, kapillarförmiger Behälter, der eine geringe Menge einer leicht flüchtigen Flüssigkeit enthält.

Verflüssiger

Vorrichtung, in der Dampf als Flüssigkeit niedergeschlagen wird.

Konvektion

Wärmeübertragung durch Strömung eines Mediums. Konvektion erzeugt Energieverluste, hervorgerufen durch eine Temperaturdifferenz, z. B. zwischen der Glasscheibe des Kollektors und dem heißen Absorber

Regeldachneigung

Als Regeldachneigung wird die Dachneigungsgrenze bezeichnet, bei der eine Dacheindeckung als ausreichend regensicher gilt. Die hier angegebenen Werte entsprechen den Regeln des Dachdeckerhandwerks. Abweichende Angaben des Herstellers sind zu beachten.

Selektive Oberfläche

Der Absorber im Sonnenkollektor ist zur Steigerung der Effektivität hochselektiv beschichtet. Durch diese speziell aufgebraachte Beschichtung wird die Absorption für das einfallende Sonnenspektrum sehr hoch gehalten (ca. 94 %). Die Emission der langwelligeren Wärmestrahlung wird dabei weitgehend vermieden. Die hochselektive Schwarzchrom-Beschichtung ist sehr beständig.

Strahlungsenergie

Energiemenge, die durch Strahlung übertragen wird

Streuung

Wechselwirkung von Strahlung mit Materie, bei der die Richtung der Strahlung verändert wird. Gesamtenergie sowie Wellenlänge bleiben erhalten.

Vakuum

Luftleerer Raum

Wärmeträgermedium

Flüssigkeit, die die Nutzwärme im Absorber des Kollektors übernimmt und zu einem Verbraucher (Wärmetauscher) führt

Wirkungsgrad

Der Wirkungsgrad eines Sonnenkollektors ist das Verhältnis von abgeführter Leistung des Kollektors zu zugeführter Leistung. Einflussgrößen sind u. a. Umgebungs- und Absorbtemperatur.

Stichwortverzeichnis

A		K	
Absorberfläche.....	7	Kenngößen von Kollektoren.....	7
Abstand zum Dachrand.....	98	Kollektorbefestigung.....	100
Anschlussleitung.....	91	Kollektorflächen.....	7
Aperturfläche.....	7	Kollektorprogramm.....	6
Aufdachmontage		Kollektorreihenabstand.....	110
– für Blechdächer.....	110	Kollektor Temperatursensor.....	42
– mit Sparrenanker.....	102	Kollektorwirkungsgrad.....	7
– mit Sparrenhaken.....	105	Kühlstrecke.....	137
– Wellplatten.....	109		
Aufständerung auf dem Schrägdach.....	105	M	
Ausdehnungsgefäß.....	138, 139	Montagehinweise	
– Aufbau, Funktion, technische Daten.....	94	– Rohrleitungen.....	99
Auslegung der Umwälzpumpe.....	135	– Solarleitungen.....	99
Auslieferungszustand		– Wärmedämmung.....	99
– Solarregelungsmodul.....	29		
– Vitosolic 100.....	30	N	
– Vitosolic 200.....	31	Neigung der Empfangsfläche.....	9
Ausrichtung der Empfangsfläche.....	9		
		O	
B		Optischer Wirkungsgrad.....	7
Befüllstation Solarkreis.....	97		
Bestimmungsgemäße Verwendung.....	141	P	
Betriebsweisen einer Solaranlage		Potenzialausgleich.....	99
– High-flow-Betrieb.....	125		
– Low-flow-Betrieb.....	125	R	
– Matched-flow-Betrieb.....	125	Raumbeheizung.....	122
Blitzschutz der Solaranlage.....	99	Reihenabstand Kollektor.....	110
Bruttofläche.....	7		
		S	
D		Schneelastzonen.....	98
Dachdurchführung Solarleitung.....	93	Schwimmbadwassererwärmung	
Dachflächenbedarf — Aufdach.....	101	– Freibäder.....	123
Dampfproduktionsleistung.....	8, 137	– Hallenbäder.....	124
Dampfreichweite.....	137	Sicherheitstechnische Ausrüstung.....	137
Dimensionierung.....	120	Sicherheitstemperaturbegrenzer.....	140
Druck in Solaranlagen.....	137	Sicherheitsventil.....	140
Durchflusswiderstand.....	129	Solar-Divicon.....	86
Durchflusswiderstand der Rohrleitungen.....	134	– Abmessungen.....	88
		Solare Deckungsrate.....	9
E		Solar-Pumpenstrang.....	86
Entlüftung.....	136	– Abmessungen.....	88
Erweiterung EM-S1 (ADIO).....	32, 34	Solarregelungen.....	29
Erweiterung Solar.....	32, 34	Solarregelungsmodul	
– Technische Daten.....	33, 34	– Auslieferungszustand.....	29
		– Technische Daten.....	29
F		Solar-Vor- und Rücklaufleitung.....	93
Fassadenmontage.....	119	Solar-Wärmetauscher-Set.....	61
Flachdachmontage		Speicher-Wassererwärmer.....	46
– Aufgeständert.....	110	Stagnation.....	137
– Liegend.....	118	Stillstandtemperatur.....	8
Flächenbezeichnungen.....	7	Strangreguliertventil.....	94
Flüssigkeitsinhalte.....	140	Strömungsgeschwindigkeit.....	133
Förderprogramme.....	142		
Funktionszuordnung Regelung.....	35	T	
		Technische Bausbestimmungen für Montage an Fassaden.....	101
G		Technische Daten	
Genehmigung.....	142	– Erweiterung EM-S1.....	33, 34
		– Solarregelungsmodul.....	29
H		Thermostatischer Mischautomat.....	141
Hydraulische Anschlüsse.....	125	Transporthilfe.....	98
		Trinkwassererwärmung.....	121
I			
Installationsbeispiele.....	125	U	
Installationszubehör.....	86	Umwälzpumpe.....	135
		Unterstützung der Raumbeheizung.....	122

Stichwortverzeichnis

V

Verbrühungsschutz.....	141
Verschattung der Empfangsfläche.....	10
Versicherung.....	142
Vitosolic 100	
– Auslieferungszustand.....	30
Vitosolic 200	
– Auslieferungszustand.....	31
Volumenstrom.....	125

W

Wärmekapazität.....	8
Wärmetauscher.....	124
Wärmeverlustbeiwerte.....	7
Warmwasserbedarf.....	121
Windlastzonen.....	98
Wirkungsgradkennlinien.....	7





Technische Änderungen vorbehalten!

Viessmann Ges.m.b.H.
A-4641 Steinhaus bei Wels
Telefon: 07242 62381-110
Telefax: 07242 62381-440
www.viessmann.at

Viessmann Climate Solutions SE
35108 Allendorf
Telefon: 06452 70-0
Telefax: 06452 70-2780
www.viessmann.de