



### Datenblatt

Best.-Nr. und Preise: siehe Preisliste



#### **VITOCALDENS 222-F** Typ HAWB(-M) 222.A29 und HAWB(-M) 222.A29 SL

Gas-Hybrid-Kompaktgerät

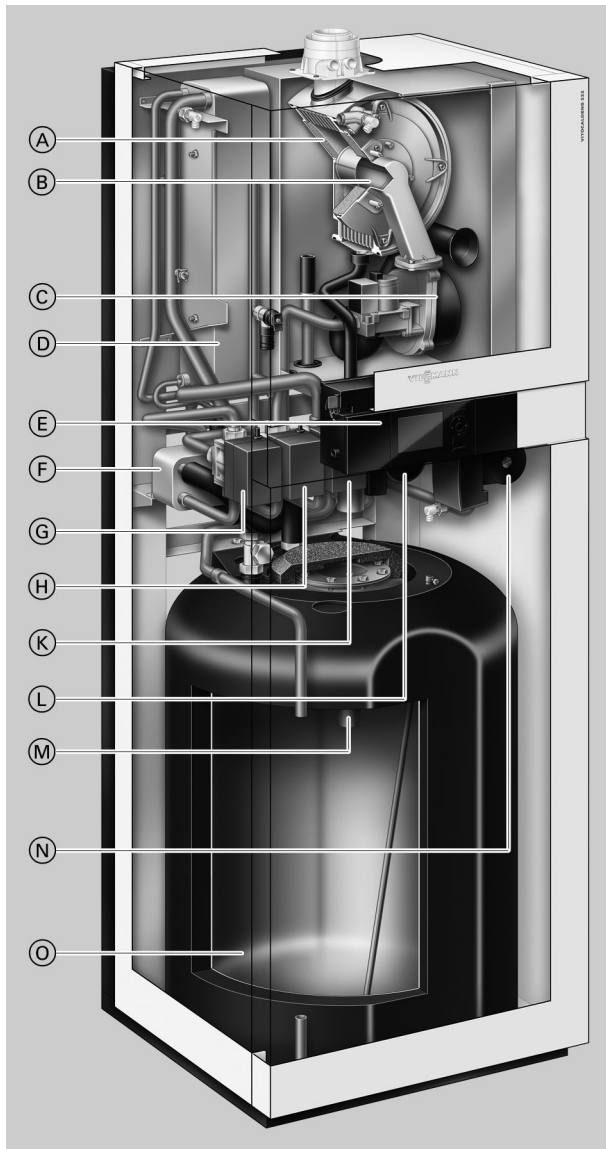
- **Brennwertmodul**  
Mit modulierendem Matrix-Zylinderbrenner für raumluftunabhängigen Betrieb
- **Wärmepumpenmodul**  
Mit integrierter Hydraulik zur intelligenten Einbindung einer modulierenden Wärmepumpen-Außeneinheit
- **Integrierter Ladespeicher**  
Inhalt 130 l für Gebiete mit normalem Trinkwasser ( $< 20 \text{ °dH}/< 3,6 \text{ mol/m}^3$ )
- Typ HAWB(-M) 222.A29:  
Farbe Inneneinheit und Außeneinheit: Weiß
- Typ HAWB(-M) 222.A29 SL:  
Farbe Inneneinheit: Weiß  
Farbe Außeneinheit: Vitosilber

#### **VITOCALDENS 222-F** Typ HAWB(-M)-AC 222.A29 und HAWB(-M)-AC 222.A29 SL

Ausführung wie Typ HAWB-M 222.A29 und HAWB 222.A29, zusätzlich mit Kühlfunktion „active cooling“

## Vorteile

### Inneneinheit



- Ⓐ Inox-Radial-Heizflächen aus Edelstahl Rostfrei für hohe Betriebssicherheit bei langer Nutzungsdauer und für große Wärmeleistung auf kleinstem Raum
- Ⓑ Modulierender Matrix-Zylinderbrenner für extrem niedrige Schadstoff-Emissionen und leise Betriebsweise
- Ⓒ Drehzahlgeregeltes Verbrennungsluftgebläse für geräuscharmen und stromsparenden Betrieb
- Ⓓ Verflüssiger
- Ⓔ Wärmepumpenregelung Vitotronic 200, Typ WO1C mit Hybrid Pro Control
- Ⓕ Plattenwärmetauscher Heizwasser
- Ⓖ 3-Wege-Umschaltventil „Heizen/Trinkwassererwärmung“
- Ⓗ 3-Wege-Umschaltventil „Bivalenzbetrieb“
- Ⓙ 3-Wege-Umschaltventil „Brennwertmodul“
- Ⓛ Speicherladepumpe (Hocheffizienz-Umwälzpumpe mit Leistungsregelung über PWM-Signal)
- Ⓜ Magnesium-Schutzanode
- Ⓝ Sekundärpumpe (Hocheffizienz-Umwälzpumpe mit Leistungsregelung über PWM-Signal)
- Ⓞ Ladespeicher mit 130 l Inhalt

- Komfortabel durch reversible Ausführung, die Heizen und Kühlen ermöglicht (nur Typ HAWB-AC und HAWB-M-AC)
- Wärmepumpenmodul mit Leistungsregelung über DC-Inverter und elektronischem Expansionsventil für hohe Effizienz im Teillastbetrieb
- Niedrige Betriebskosten der Wärmepumpeneinheit durch hohen COP (coefficient of performance) nach EN 14511: Bis 5,1 bei A7/W35
- Gas-Brennwertmodul mit Inox-Radial-Wärmetauscher und modulierendem Matrix-Zylinderbrenner
- Norm-Nutzungsgrad des Gas-Brennwertheizgeräts: 98 % (Hs)

- Hoher Warmwasserkomfort durch integrierten Ladespeicher mit 130 l Inhalt für Gebiete mit normalem Trinkwasser (< 20 °dH/< 3,6 mol/m<sup>3</sup>)
- Integrierte, stromsparende Hocheffizienz-Umwälzpumpen für Heizkreis und Speicherladekreis
- Einfach zu bedienende Vitotronic Regelung mit Hybrid Pro Control zur optimalen Regelung der beiden Wärmeerzeuger
- Optimierte Nutzung des selbsterzeugten Stroms von Photovoltaikanlagen
- Internetfähig durch Vitoconnect (Zubehör) für Bedienung und Service über Viessmann Apps

### Auslieferungszustand

#### Lieferumfang:

Komplettes Gas-Hybrid-Kompaktgerät in Splitbauweise, bestehend aus Innen- und Außeneinheit

#### Inneneinheit:

- Witterungsgeführte Wärmepumpenregelung Vitotronic 200 mit Hybrid Pro Control:
  - Mit Außentempersensur
  - Mit Kommunikationsmodul LON zur Kommunikation zwischen Brennwertmodul und Wärmepumpenmodul
- Gas-Brennwertmodul für raumluftunabhängigen Betrieb:



## Vorteile (Fortsetzung)

- Mit Inox-Radial-Wärmetauscher
  - Mit modulierendem MatriX-Zylinderbrenner mit Lambda Pro Control Verbrennungsregelung
  - Vorgerichtet für den Betrieb mit Erdgas.
    - Eine Umstellung innerhalb der Gasgruppen E/LL ist nicht erforderlich. Die Umstellung auf Flüssiggas erfolgt am Gaskombiregler (kein Umstellsatz erforderlich).
  - Kesselanschluss-Stück
  - Integrierte Hydraulik:
    - Eingebaute 3-Wege-Umschaltventile zur Realisierung der Bivalenzpunktadaption
    - Hocheffizienz-Umwälzpumpe für den Sekundärkreis
    - Strömungswächter, Sicherheitsventil und Manometer sind eingebaut
  - Integrierter Ladespeicher (130 l) mit Ladesystem
  - Anschlussfertig verrohrt und verdrahtet
- Außeneinheit:**
- Kältemittel-Betriebsfüllung (R410A) für einfache Leitungslänge bis 12,0 m
  - Bördelanschlüsse für Kältemittelleitungen
  - Invertergesteuerter, schallgedämmter Verdichter
  - 4-Wege-Umschaltventil und elektronisches Expansionsventil (EEV)
- Hinweis**  
*Zur Montage des Geräts muss ein Anschluss-Set mitbestellt werden (siehe „Installationszubehör“).*

## Technische Angaben

### Technische Daten Wärmepumpenmodul/Gerät

Typ HAWB-M/HAWB-M-AC, Außeneinheit 230 V~	222.A29 222.A29 SL		
Typ HAWB/HAWB-AC, Außeneinheit 400 V~		222.A29 222.A29 SL	
<b>Leistungsdaten Heizen</b> nach EN 14511 (A2/W35 °C)			
Nenn-Wärmeleistung	kW	7,70	7,50
Drehzahl Ventilator	U/min	650	600
Elektrische Leistungsaufnahme	kW	2,20	1,76
Leistungszahl $\epsilon$ (COP) bei Heizbetrieb		3,50	4,27
Leistungsregelung	kW	4,4 bis 9,9	2,7 bis 10,9
<b>Leistungsdaten Heizen</b> nach EN 14511 (A7/W35 °C, Spreizung 5 K)			
Nenn-Wärmeleistung	kW	10,90	10,16
Drehzahl Ventilator	U/min	650	600
Luftvolumenstrom	m <sup>3</sup> /h	4210	3456
Elektrische Leistungsaufnahme	kW	2,36	2,00
Leistungszahl $\epsilon$ (COP) bei Heizbetrieb		4,62	5,08
<b>Leistungsdaten Heizen</b> nach EN 14511 (A-7/W35 °C)			
Nenn-Wärmeleistung	kW	8,72	9,50
Elektrische Leistungsaufnahme	kW	3,46	3,06
Leistungszahl $\epsilon$ (COP) bei Heizbetrieb		2,55	3,10
<b>Leistungsdaten Kühlen</b> nach EN 14511 (A35/W7, Spreizung 5 K)			
Nenn-Kühlleistung	kW	7,40	9,14
Drehzahl Ventilator	U/min	650	600
Elektr. Leistungsaufnahme	kW	2,69	3,37
Leistungszahl EER bei Kühlbetrieb		2,75	2,71
Leistungsregelung	kW	2,40 bis 8,50	1,96 bis 9,85
<b>Leistungsdaten Kühlen</b> nach EN 14511 (A35/W18, Spreizung 5 K)			
Nenn-Kühlleistung	kW	10,0	8,83
Drehzahl Ventilator	U/min	650	600
Elektr. Leistungsaufnahme	kW	2,80	1,98
Leistungszahl EER bei Kühlbetrieb		3,57	4,46
<b>Luft Eintrittstemperatur</b>			
Kühlbetrieb			
– Min.	°C	15	15
– Max.	°C	45	45
Heizbetrieb			
– Min.	°C	–15	–20
– Max.	°C	35	35
<b>Heizwasser</b>			
Bei 10 K Spreizung			
Inhalt	l	3,8	3,8
Mindestvolumenstrom	l/h	1600	1600
Mindestvolumen der Heizungsanlage (nicht absperbar)	l	50	50
Max. externer Druckverlust (RFH) bei Mindestvolumenstrom	mbar	200	200
	kPa	20	20
Max. Vorlauftemperatur	°C	55	55
<b>Elektrische Werte Außeneinheit</b>			
– Nennspannung Verdichter		1/N/PE 230 V/50 Hz	3/N/PE 400 V/50 Hz
– Max. Betriebsstrom Verdichter	A	19,6	7,9
– Cos $\phi$		0,96	0,92
– Anlaufstrom Verdichter	A	10,0	10,0
– Anlaufstrom Verdichter bei blockiertem Rotor	A	25	16
– Absicherung		1 x B20A	3 x B16A
– Schutzart		IPX4	IPX4
<b>Elektrische Werte Inneneinheit</b>			
Wärmepumpenregelung/Elektronik			
– Nennspannung Regelung/Elektronik		1/N/PE 230 V/50 Hz	
– Absicherung Netzanschluss		1 x B16A	
– Absicherung intern		T 6,3 A/250 V	

## Technische Angaben (Fortsetzung)

Typ HAWB-M/HAWB-M-AC, Außeneinheit 230 V~		222.A29	
Typ HAWB/HAWB-AC, Außeneinheit 400 V~		222.A29 SL	222.A29 SL
<b>Elektrische Leistungsaufnahme</b>			
– Ventilator (max.)	W	130	130
– Außeneinheit (max.)	kW	4,6	5,0
– Sekundärpumpe (PWM)	W	3 bis 140	3 bis 140
– Energieeffizienzindex EEI Sekundärpumpe		≤ 0,2	≤ 0,2
– Regelung/Elektronik Außeneinheit (max.)	W	150	150
– Regelung/Elektronik Inneneinheit (max.)	W	15	15
– Max. Anschlussleistung Regelung/Elektronik	W	1000	1000
<b>Kältekreis</b>			
Arbeitsmittel		R410A	R410A
– Sicherheitsgruppe		A1	A1
– Füllmenge im Auslieferungszustand	kg	2,95	2,95
– Treibhauspotenzial (GWP) <sup>*1</sup>		1924	1924
– CO <sub>2</sub> -Äquivalent	t	5,68	5,68
Verdichter (Vollhermetik)	Typ	Scroll	Doppelrollkolben
– Öl im Verdichter	Typ	PEV-FV 50S	POE
– Ölmenge im Verdichter	l	1,70	1,10
Zulässiger Betriebsdruck			
– Hochdruckseite	bar	43	43
	MPa	4,3	4,3
– Niederdruckseite	bar	43	43
	MPa	4,3	4,3
<b>Integrierter Ladespeicher</b>			
Inhalt	l	130	130
Max. zulässige Trinkwassertemperatur	°C	60	60
Zulässiger Betriebsdruck (trinkwasserseitig)	bar	10	10
	MPa	1	1
Trinkwasser-Dauerleistung	kW	17,2	17,2
Bei Trinkwassererwärmung von 10 auf 45 °C	l/h	422	422
Leistungskennzahl N <sub>l</sub> bei 70 °C mittlerer Kesselwassertemperatur und Speicherbevorratungstemperatur T <sub>sp</sub> = 60 °C		1,8	1,8
Warmwasser-Ausgangsleistung bei Trinkwassererwärmung von 10 auf 45 °C	l/10 min	182	182
<b>Abmessungen Außeneinheit</b>			
Gesamtlänge	mm	358	358
Gesamtbreite	mm	963	963
Gesamthöhe	mm	1260	1260
<b>Abmessungen Inneneinheit</b>			
Gesamtlänge	mm	595	595
Gesamtbreite	mm	600	600
Gesamthöhe	mm	1625	1625
<b>Gesamtgewicht</b>			
Außeneinheit	kg	113	113
Inneneinheit	kg	148	148
Inneneinheit mit gefülltem Ladespeicher	kg	278	278
<b>Zulässiger Betriebsdruck sekundärseitig</b>			
	bar	3	3
	MPa	0,3	0,3
<b>Anschlüsse Sekundärkreis (mit Anschlusszubehör, Außengewinde)</b>			
Heizwasservorlauf	R	¾	¾
Heizwasserrücklauf	R	¾	¾
Kaltwasser	R	½	½
Warmwasser	R	½	½
Zirkulation	R	½	½
<b>Anschlüsse Kältemittelleitungen</b>			
Flüssigkeitsleitung			
– Rohr Ø	mm	10 x 1	10 x 1
– Inneneinheit	UNF	⅝	⅝
– Außeneinheit	UNF	⅝	⅝
Heißgasleitung			
– Rohr Ø	mm	16 x 1	16 x 1
– Inneneinheit	UNF	⅞	⅞
– Außeneinheit	UNF	⅞	⅞
Max. Leitungslänge Flüssigkeitsleitung, Heißgasleitung	m	30	30

## Technische Angaben (Fortsetzung)

Typ HAWB-M/HAWB-M-AC, Außeneinheit 230 V~	222.A29 222.A29 SL	
Typ HAWB/HAWB-AC, Außeneinheit 400 V~		222.A29 222.A29 SL
<b>Schall-Leistung der Außeneinheit</b> bei Nenn-Wärmeleistung (Messung in Anlehnung an EN 12102/EN ISO 9614-2)		
Bewerteter Schall-Leistungs-Summenpegel		
– Bei $A_{7\pm 3} K/W_{55\pm 5} K$	dB(A)	62
– Bei $A_{7\pm 3} K/W_{55\pm 5} K$ im Nachtbetrieb	dB(A)	60
<b>Energieeffizienzklasse</b> nach EU-Verordnung Nr. 813/2013 Heizen, durchschnittliche Klimaverhältnisse		
– Niedertemperaturanwendung (W35)	A <sup>++</sup>	A <sup>+++</sup>
– Mitteltemperaturanwendung (W55)	A <sup>+</sup>	A <sup>++</sup>
Trinkwassererwärmung		
– Zapfprofil L	A	A
<b>Leistungsdaten Heizen</b> nach EU-Verordnung Nr. 813/2013 (durchschnittliche Klimaverhältnisse)		
Niedertemperaturanwendung (W35)		
– Energieeffizienz $\eta_s$	%	160
– Nenn-Wärmeleistung $P_{rated}$	kW	10
– Saisonale Leistungszahl (SCOP)		4,05
Mitteltemperaturanwendung (W55)		
– Energieeffizienz $\eta_s$	%	118
– Nenn-Wärmeleistung $P_{rated}$	kW	9
– Saisonale Leistungszahl (SCOP)		3,03
<b>Schall-Leistungspegel nach ErP</b>		
Schall-Leistungspegel Außeneinheit	dB(A)	60

### Hinweis zur Leistungskennzahl $N_L$

Die Warmwasser-Leistungskennzahl  $N_L$  ändert sich mit der Speicherbevorzugungstemperatur  $T_{sp}$ .

Richtwerte:

$$T_{sp} = 60 \text{ °C: } 1,0 \times N_L$$

$$T_{sp} = 55 \text{ °C: } 0,75 \times N_L$$

$$T_{sp} = 50 \text{ °C: } 0,55 \times N_L$$

$$T_{sp} = 45 \text{ °C: } 0,3 \times N_L$$

### Hinweis

Der geräuschreduzierte Nachtbetrieb kann an der Wärmepumpenregelung in der Einstellebene „Fachmann“ freigegeben werden.

## Technische Daten Brennwertmodul

Typ HAWB-M/HAWB-M-AC, Außeneinheit 230 V~	222.A29 222.A29 SL	
Typ HAWB/HAWB-AC, Außeneinheit 400 V~		222.A29 222.A29 SL
<b>Gas-Heizkessel</b>		
Nenn-Wärmeleistungsbereich (Angaben nach EN 15502)		
$T_V/T_R = 50/30 \text{ °C}$	kW	3,2 (4,8) bis 19,0
$T_V/T_R = 80/60 \text{ °C}$	kW	2,9 (4,3) bis 17,2
Nenn-Wärmeleistung bei Trinkwassererwärmung	kW	2,9 (4,3) bis 17,2
Nenn-Wärmebelastungsbereich	kW	3,1 (4,5) bis 17,9
Produkt-ID-Nummer	CE-0085CO0306	
Schutzart gemäß EN 60529	IPX4D	IPX4D
<b>Gasanschlussdruck</b>		
– Erdgas	mbar	20
	kPa	2
– Flüssiggas	mbar	50
	kPa	5
<b>Max. zul. Gasanschlussdruck</b>		
Falls der Gasanschlussdruck über dem max. zul. Gasanschlussdruck liegt, muss der Anlage ein separater Gasdruckregler vorgeschaltet werden.		
– Erdgas	mbar	25,0
	kPa	2,5
– Flüssiggas	mbar	57,5
	kPa	5,75

5516031

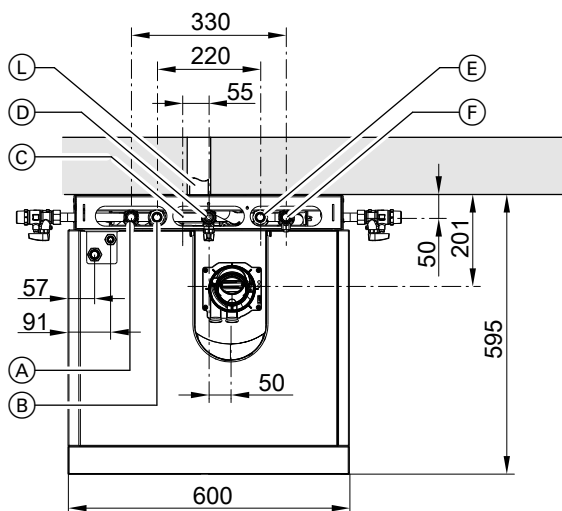
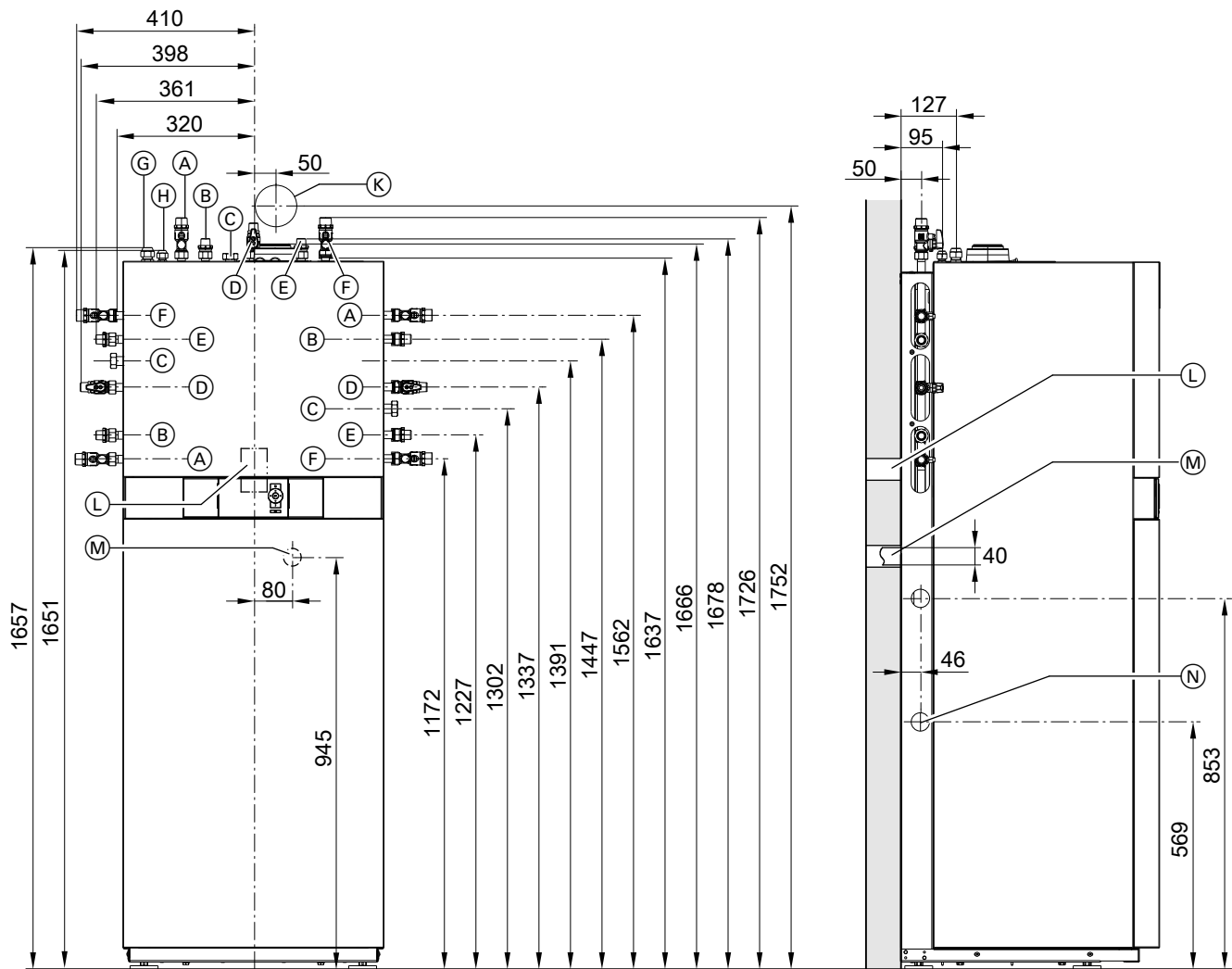
## Technische Angaben (Fortsetzung)

Typ HAWB-M/HAWB-M-AC, Außeneinheit 230 V~		222.A29 222.A29 SL	
Typ HAWB/HAWB-AC, Außeneinheit 400 V~			222.A29 222.A29 SL
<b>Gas-Heizkessel</b>		<b>Bauart B und C, Kategorie II<sub>2N3P</sub></b>	
<b>Nenn-Wärmeleistungsbereich (Angaben nach EN 15502)</b>		<b>Werte in ( ) bei Betrieb mit Flüssiggas P</b>	
$T_V/T_R = 50/30 \text{ °C}$	kW	3,2 (4,8) bis 19,0	3,2 (4,8) bis 19,0
$T_V/T_R = 80/60 \text{ °C}$	kW	2,9 (4,3) bis 17,2	2,9 (4,3) bis 17,2
<b>Elektrische Werte</b>			
Nennspannung	V	230	230
Nennfrequenz	Hz	50	50
Nennstrom	A	6	6
Schutzklasse		I	I
Schutzart gemäß EN 60529		IPX1	IPX1
Max. Vorsicherung (Netz)	A	16	16
Elektr. Leistungsaufnahme			
– Im Auslieferungszustand	W	53	53
– Max.	W	105	105
<b>Einstellung elektronischer Temperaturwächter</b>	°C	81	81
<b>Einstellung Temperaturbegrenzer (fest)</b>	°C	100	100
<b>Inhalt Wärmetauscher</b>	l	1,8	1,8
<b>Zul. Betriebsdruck (heizwasserseitig)</b>	bar MPa	3 0,3	3 0,3
<b>Gasanschluss</b> (mit Anschlusszubehör, Außengewinde)	R	½	½
<b>Anschlusswerte</b> bezogen auf die max. Belastung			
– Mit Erdgas E	m <sup>3</sup> /h	1,89	1,89
– Mit Erdgas LL	m <sup>3</sup> /h	2,20	2,20
– Mit Flüssiggas P	kg/h	1,40	1,40
<b>Abgaskennwerte</b>			
Rechenwerte zur Auslegung der Abgasanlage nach EN 13384. Abgastemperaturen als gemessene Bruttowerte bei 20 °C Verbrennungslufttemperatur			
Abgaswertegruppe nach G 635/G 636		G <sub>52</sub> /G <sub>51</sub>	G <sub>52</sub> /G <sub>51</sub>
Abgastemperatur bei Rücklauftemperatur 30 °C (maßgeblich zur Auslegung der Abgasanlage)			
– Bei Nenn-Wärmeleistung	°C	45	45
– Bei Teillast	°C	35	35
Abgastemperatur bei Rücklauftemperatur 60 °C (zur Bestimmung des Einsatzbereichs von Abgasleitungen mit max. zul. Betriebstemperaturen)			
Abgas-Überhitzungstemperatur	°C	110	110
Massestrom mit Erdgas			
– Bei Nenn-Wärmeleistung (Trinkwassererwärmung)	kg/h	31,8	31,8
– Bei Teillast	kg/h	5,5	5,5
Massestrom mit Flüssiggas			
– Bei Nenn-Wärmeleistung (Trinkwassererwärmung)	kg/h	31,8	31,8
– Bei Teillast	kg/h	8,0	8,0
Verfügbare Förderdruck			
	Pa mbar	250 2,5	250 2,5
CO <sub>2</sub> -Konzentration bei Nenn-Wärmeleistung (Abgas-Zuluftleitung Ø 60/100 mm, Länge 1 m)			
– Mit Erdgas G20	%	8,5	8,5
– Mit Flüssiggas G31	%	9,5	9,5
<b>Norm-Nutzungsgrad bei <math>T_V/T_R = 40/30 \text{ °C}</math></b>	%	Bis 98 (H <sub>s</sub> )	Bis 98 (H <sub>s</sub> )
<b>Max. Kondenswassermenge</b> nach DWA-A 251	l/h	2,5	2,5
<b>Kondenswasseranschluss</b> (Schlauchtülle)	Ø mm	20-24	20-24
<b>Abgasanschluss</b>	Ø mm	60	60
<b>Zuluftanschluss</b>	Ø mm	100	100

### Hinweis zu Anschlusswerten

Anschlusswerte dienen nur der Dokumentation (z. B. im Gasantrag) oder zur überschlägigen, volumetrischen Ergänzungsprüfung der Einstellung. Wegen der werkseitigen Einstellung dürfen die Gasdrücke nicht abweichend von diesen Angaben verändert werden. Bezug: 15 °C, 1013 mbar (101,3 kPa).

Abmessungen Inneneinheit



**Hinweis**  
Alle Höhenmaße haben durch die Stellfüße eine Toleranz von +15 mm.



## Technische Angaben (Fortsetzung)

### Gasanschluss und Anschlüsse Sekundärkreis

Symbol	Bedeutung	Anschluss an der Inneneinheit (Außengewinde)	
(A)	Heizwasservorlauf		R $\frac{3}{4}$
(B)	Warmwasser		R $\frac{1}{2}$
(C)	Zirkulation (separates Zubehör)		R $\frac{1}{2}$
(D)	Gasanschluss		R $\frac{3}{4}$
(E)	Kaltwasser		R $\frac{1}{2}$
(F)	Heizwasserrücklauf		R $\frac{3}{4}$

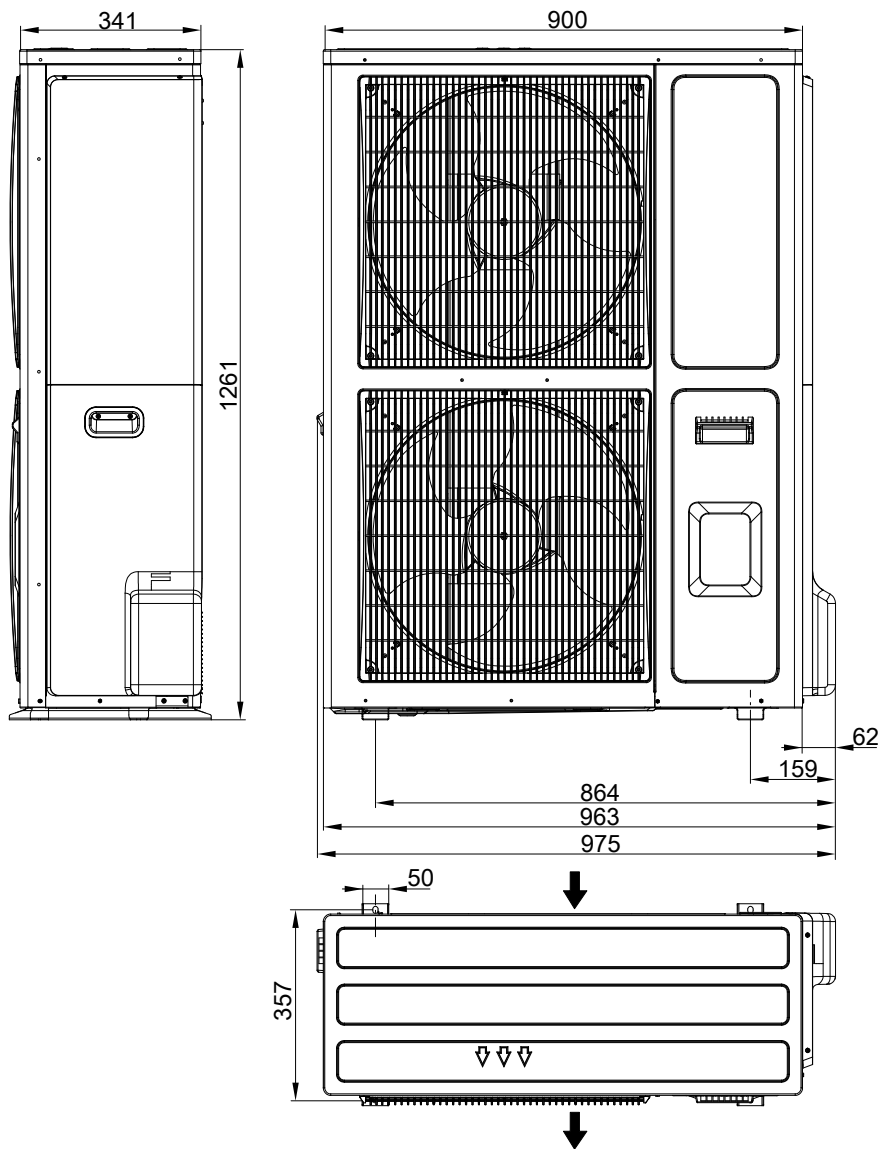
### Anschlüsse Kältemittelleitungen

Symbol	Bedeutung	Anschluss an der Inneneinheit	
		Rohr $\varnothing$	Gewinde UNF
(G)	Heißgasleitung	16 mm	$\frac{7}{8}$
(H)	Flüssigkeitsleitung	10 mm	$\frac{5}{8}$

### Weitere Anschlüsse

Symbol	Bedeutung	Anschluss an der Inneneinheit
(K)	Abgas-/Zuluftanschluss (nach hinten)	$\varnothing$ 60/100 mm
(L)	Position für Geräteanschlussdose an der Wand für 230 V-Leitungen	—
(M)	Kondenswasserablauf nach hinten in die Wand	$\varnothing$ 20 bis 24 mm
(N)	Kondenswasserablauf zur Seite	$\varnothing$ 20 bis 24 mm

Abmessungen Außeneinheit



Technische Änderungen vorbehalten!

Viessmann Ges.m.b.H.  
A-4641 Steinhaus bei Wels  
Telefon: 07242 62381-110  
Telefax: 07242 62381-440  
www.viessmann.at

Viessmann Werke GmbH & Co. KG  
35108 Allendorf  
Telefon: 06452 70-0  
Telefax: 06452 70-2780  
www.viessmann.de