


Position	Anz.	Beschreibung
	1	 <p>Produktnr.: <a href="#">97924660</a>            Hocheffizienz-Nassläuferpumpe, elektronisch geregelt, Energieeffizienzindex (EEI) 0.20 Best in Class</p> <p>Ausführungen/Funktionen/Eigenschaften:</p> <ul style="list-style-type: none"> <li>- Einzelpumpe oder Doppelpumpe (D)</li> <li>- Hocheffizienz-EC-Permanentmagnetmotortechnologie</li> <li>- Energieeffizienzindex (EEI) 0.19</li> <li>- Regelungsarten: Konstantdruck / Festdrehzahl / Proportionaldruck / Konstanttemperatur</li> <li>- Integrierter Motorvollschutz</li> <li>- Wärmedämmschalen gem. EnEV im Lieferumfang ( nur bei Einzelpumpen )</li> <li>- Automatische Sollwerteinstellung durch AutoAdapt-Funktion</li> <li>- Integrierter Trockenlaufschutz</li> <li>- Einstellbare Volumenstrombegrenzung durch FlowLimit-Funktion</li> <li>- Integrierte Wärmemengenerfassung</li> <li>- Anbindung an die Gebäudeleittechnik durch Einsteckmodule im Klemmenkasten</li> <li>- Betriebs- und Störmeldung</li> <li>- Kommunikationsmöglichkeiten analog/digital: 2xDO / 3xDI / 1xAI</li> <li>- Erfassung der Betriebshistorie</li> <li>- Bedienung über TFT-Display und Soft-touch-Tastatur</li> <li>- Automatische Sollwerteinstellung inkl. Volumenstrombegrenzung durch FlowAdapt-Funktion</li> <li>- Handwerkermarke 5 1/4 Jahre Gewährleistung</li> <li>- Einstell- und Auslesemöglichkeiten mittels optionalem Diagnose- und Fernbediengerät Grundfos GO</li> <li>- Betriebsarten Doppelpumpen: Wechsel/Reserve/Parallel</li> <li>- Kommunikation Pumpenköpfe einer Doppelpumpe oder von 2 Einzelpumpen drahtlos</li> </ul> <p><b>Fördermedium:</b>            Fördermedium: Wasser            Medientemperaturbereich: -10 .. 110 °C</p>

Position	Anz.	Beschreibung
		<p>Medientemperatur: 60 °C  Dichte: 983.2 kg/m<sup>3</sup></p> <p><b>Technische Daten:</b>  Temperaturklasse: 110  Prüfkennzeichen auf dem Typenschild: CE,VDE</p> <p><b>Werkstoffe:</b>  Pumpengehäuse: Grauguß  EN-GJL-250  ASTM A48-250B  Lauftrad: PES mit 30 % Glasfaseranteil</p> <p><b>Installation:</b>  Umgebungstemperatur: 0 .. 40 °C  Max. Betriebsdruck: 10 bar  Anschluss: DIN  Nennweite: DN 50  Nenndruck (bar): PN6/10  Einbaulänge: 240 mm</p> <p><b>Elektrische Daten:</b>  Leistungsaufnahme P1: 21 .. 249 W  Netzfrequenz: 50 Hz  Nennspannung: 1 x 230 V  Maximale Stromaufnahme: 0.23 .. 1.13 A  Schutzart (gemäß IEC 34-5): X4D  Isolationsklasse (IEC 85): F</p> <p><b>Sonstiges:</b>  Kennzeichnung: Grundfos blueflux  Energie (EEI): 0.19  Nettogewicht: 17.7 kg  Bruttogewicht: 19.7 kg  Versandvolumen: 0.046 m<sup>3</sup></p> <p>Fabrikat der Planung: Grundfos  Typ der Planung: MAGNA3 50-60 F  Produktnummer PN: 97924660  mit Energieeffizienzindex (EEI) 0.19</p>

Beschreibung	Daten
--------------	-------

**Allgemeine Informationen:**

Produktbezeichnung:	MAGNA3 50-60 F
Produktnummer:	97924660
EAN-Nummer:	5710626497409

**Technische Daten:**

Maximale Förderhöhe:	60 dm
Temperaturklasse:	110
Prüfkennzeichen auf dem Typenschild:	CE, VDE
Modell:	B

**Werkstoffe:**

Pumpengehäuse:	Grauguß EN-GJL-250 ASTM A48-250B
Laufrad:	PES mit 30 % Glasfaseranteil

**Installation:**

Umgebungstemperatur:	0 .. 40 °C
Max. Betriebsdruck:	10 bar
Anschluss:	DIN
Nennweite:	DN 50
Nennndruck (bar):	PN6/10
Einbaulänge:	240 mm

**Fördermedium:**

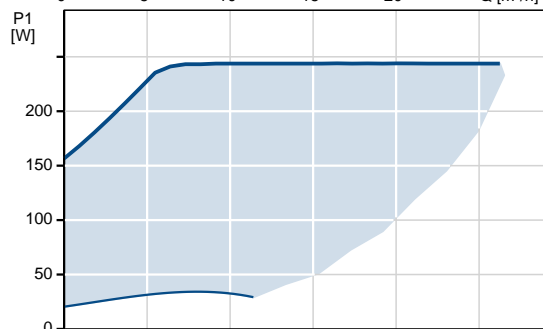
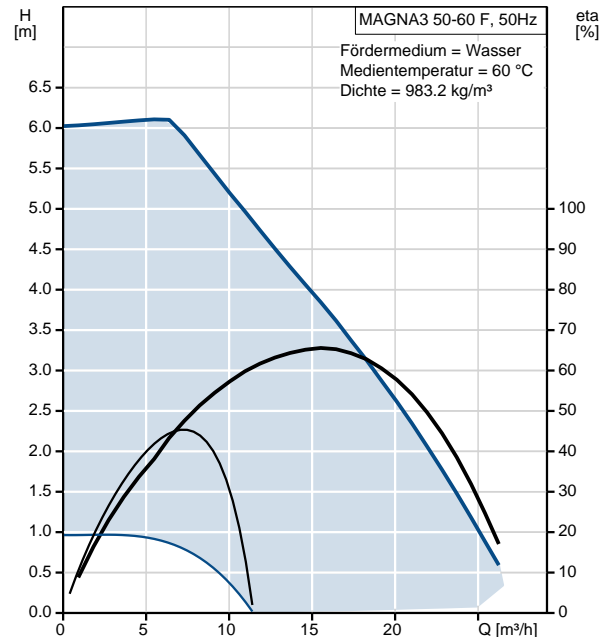
	Wasser
Medientemperaturbereich:	-10 .. 110 °C
Medientemperatur:	60 °C
Dichte:	983.2 kg/m <sup>3</sup>

**Elektrische Daten:**

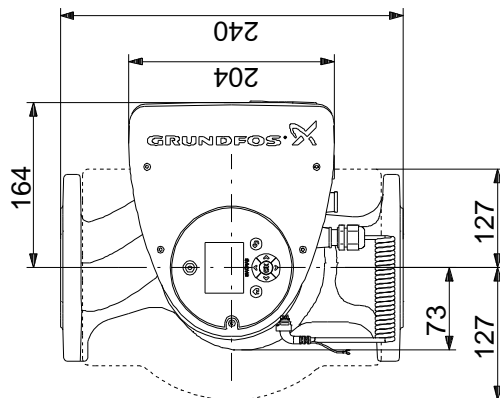
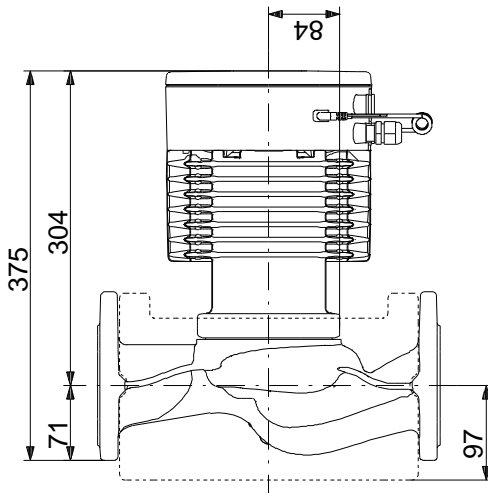
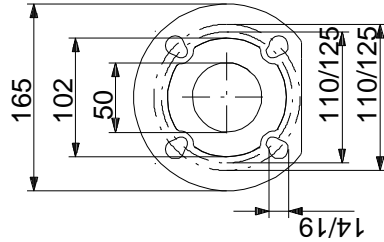
Leistungsaufnahme P1:	21 .. 249 W
Netzfrequenz:	50 Hz
Nennspannung:	1 x 230 V
Maximale Stromaufnahme:	0.23 .. 1.13 A
Schutzart (gemäß IEC 34-5):	X4D
Isolationsklasse (IEC 85):	F

**Sonstiges:**

Kennzeichnung:	Grundfos blueflux
Energie (EEI):	0.19
Nettogewicht:	17.7 kg
Bruttogewicht:	19.7 kg
Versandvolumen:	0.046 m <sup>3</sup>
Verkaufsregion:	D



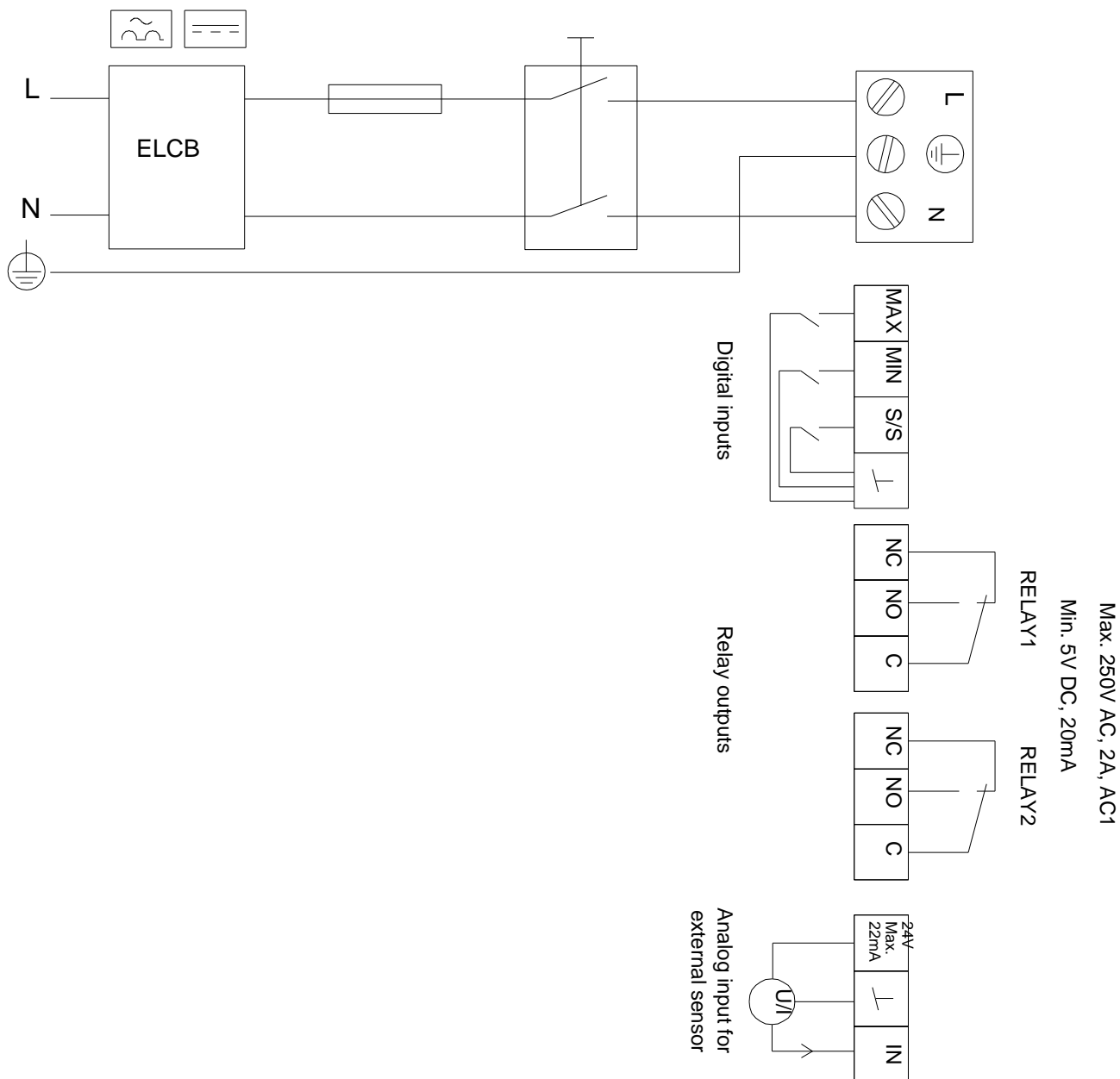
## 97924660 MAGNA3 50-60 F 50 Hz



Achtung! Soweit nicht anders angegeben, handelt es sich um Millimeterangaben (mm). Die vereinfachte Maßzeichnung zeigt nicht alle Einzelheiten.

## 97924660 MAGNA3 50-60 F 50 Hz

Example of mains-connected motor  
with mains switch, backup fuse and additional protection



Hinweis: Alle Einheiten in [mm] soweit nicht anders bezeichnet.