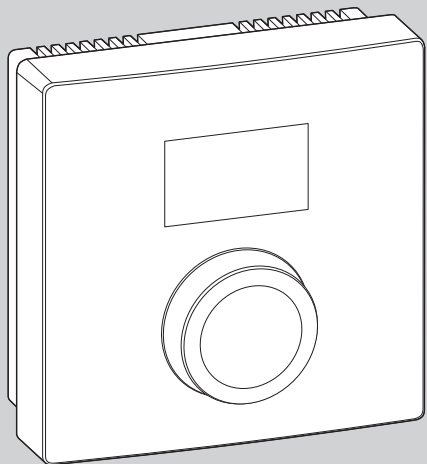


EMS plus



6 720 646 193-00.20

Installations- und Bedienungsanleitung **Logamatic RC100H**

Nur gültig mit Logamatic HMC300.

6 720 811 370 (2014/07)

Vor Installation und Bedienung sorgfältig lesen.

Buderus

1 Angaben zum Produkt



Die Fernbedienung RC100H kann nur in Verbindung mit der übergeordneten Bedieneinheit HMC300 der Wärmepumpe eingesetzt werden. Informationen wie Sicherheitshinweise, Umweltschutz, Energiesparhinweise usw. finden Sie in der technischen Dokumentation der HMC300.

Die RC100H dient als Fernbedienung für einen von der übergeordneten Bedieneinheit HMC300 gesteuerten Heiz-/Kühlkreis. Sie erfasst die Raumtemperatur und die relative Luftfeuchtigkeit im Referenzraum.

Lieferumfang:

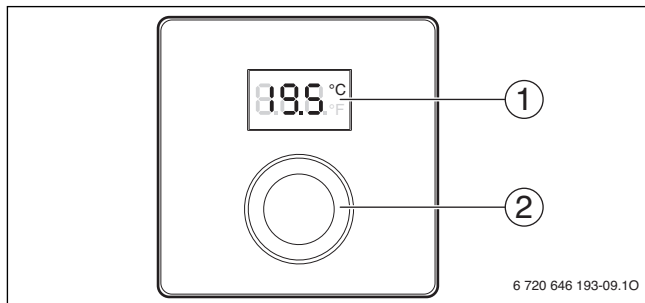
- Fernbedienung
- Befestigungsmaterial
- Diese Anleitung

Technische Daten	CE
Abmessungen (B × H × T)	80 × 80 × 23 mm
Nennspannung	10 ... 24 V DC
Nennstrom	5 ... 6 mA
BUS-Schnittstelle	EMS plus
Regelbereich	5 ... 30 °C
zul. Umgebungstemperatur	0 ... 60 °C
Schutzklasse	III
Schutzart	IP20

Ident.-Nr. (vom Installateur einzutragen)

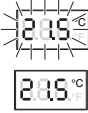



2 Bedienung



1	Display
2	Auswahlknopf <ul style="list-style-type: none"> • Drehen: Einstellung wählen und ändern. • Drücken: Eingabe bestätigen oder Anzeige umschalten.

Beschreibung der Anzeigen	Beispiel
Aktuelle Raumtemperatur (Standardanzeige)	
Gewünschte Raumtemperatur ► Auswahlknopf drücken, um die gewünschte Raumtemperatur kurz anzuzeigen (blinkend).	
Serviceanzeige (Wartung erforderlich) ► Auswahlknopf drücken, um die aktuelle Raumtemperatur anzuzeigen.	
Störungsanzeige mit blinkendem Störungs-Code ► Auswahlknopf drücken, um die aktuelle Raumtemperatur kurz anzuzeigen.	

Gewünschte Raumtemperatur einstellen	
<p>► Auswahlknopf drehen, um die gewünschte Raumtemperatur einzustellen. Die Einstellung wird automatisch übernommen. Sie gilt anstelle der entsprechenden Einstellung in der übergeordneten Bedieneinheit</p> <ul style="list-style-type: none">– bei Automatikbetrieb: bis zur nächsten Schaltzeit im Programm– bei optimiertem Betrieb: bis zur Beendigung des optimierten Betriebs <p>Das Einstellen der Betriebsart (Automatikbetrieb/optimierter Betrieb) ist nur an der übergeordneten Bedieneinheit möglich.</p>	
Heizung ausschalten	
<p>► Auswahlknopf drehen, um die gewünschte Raumtemperatur soweit zu reduzieren, bis im Display OFF erscheint. Die Einstellung wird automatisch übernommen. Bei ausgeschalteter Heizung ist auch der Frostschutz des Raums ausgeschaltet. Der Frostschutz des Wärmeerzeugers ist weiterhin aktiv.</p>	

3 Informationen für das Fachhandwerk

3.1 Installation an der Wand

- Geeigneten Ort an einer ebenen Wand wählen.

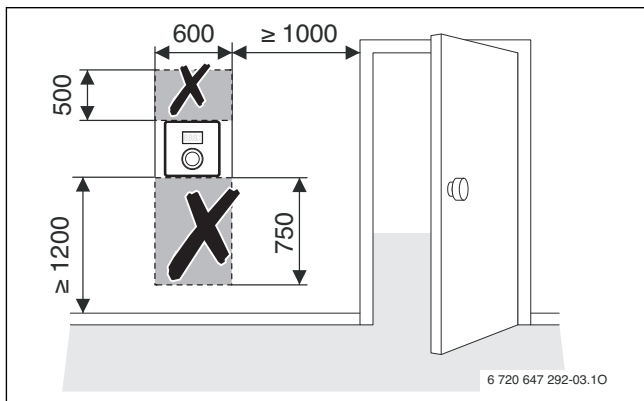


Bild 1 Mindestabstände für die Installation der Fernbedienung

- Fernbedienung installieren.

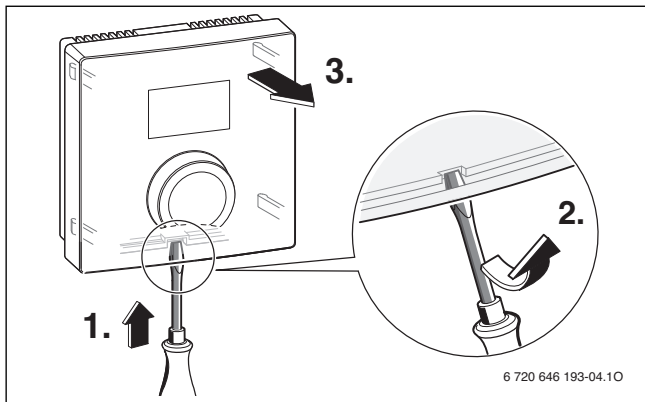


Bild 2 Oberteil abnehmen

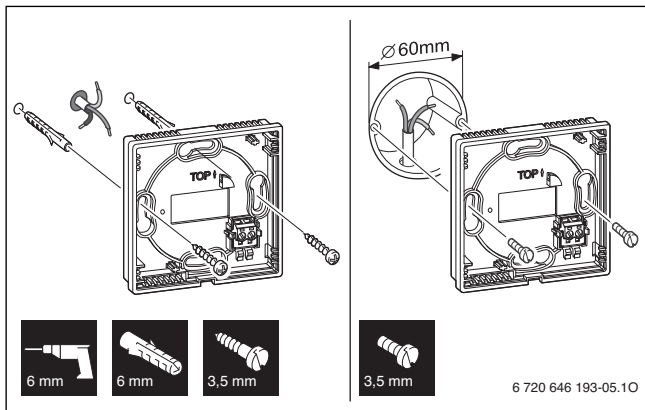


Bild 3 Sockel installieren

3.2 Elektrischer Anschluss

Die Bedieneinheit wird über die BUS-Leitung mit Energie versorgt.

Länge	Empfohlener Querschnitt	Kabeltyp
≤ 100 m	0,50 mm ²	mindestens H05 VV-... (NYM-J...)
≤ 300 m	1,50 mm ²	

Tab. 1 Zulässige BUS-Leitungslängen

- ▶ BUS-Leitung fachgerecht verlegen und anschließen.
- ▶ BUS-Verbindung herstellen.

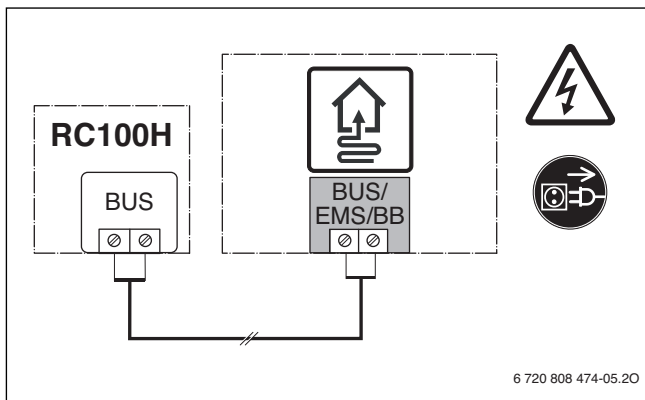


Bild 4 BUS-Verbindung zum Wärmeerzeuger

3.3 Inbetriebnahme

Erstinbetriebnahme oder Inbetriebnahme nach einem Reset

1. Anlage einschalten / Fernbedienung resettet.
2. Heiz-/Kühlkreis auswählen und bestätigen.



3.4 Einstellungen im Servicemenü

3.4.1 Übersicht der Einstellungen

Einstellung	Einstellbereich ¹⁾	Beschreibung
H.C	1 2 3 4	Heiz-/Kühlkreis 1 bis 4 ²⁾
E.1	- 3.0 ... 0.0 ... 3.0	Korrekturwert für die angezeigte Raumtemperatur
S.1	nF14.01	Softwareversion ³⁾
F.1	1 0	1: Reset



- 1) Hervorgehobener Wert = Grundeinstellung
- 2) Nur eine Fernbedienung pro Heiz-/Kühlkreis
- 3) Auswahlknopf drehen, um die Version vollständig auszulesen.




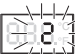


Reset oder Stromausfall


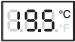
Bei einem Reset wird die Grundeinstellung wiederhergestellt.

Bei Stromausfall bleiben die Einstellungen inklusive der Heiz-/Kühlkreiszuordnung erhalten.

3.4.2 Bedienung

Servicemenü öffnen	Ergebnis
1. Auswahlknopf gedrückt halten, bis 2 waagerechte Striche angezeigt werden.	
2. Auswahlknopf loslassen, um die erste Einstellung anzuzeigen.	

Einstellung ändern (z. B. Heizkreis H.C)	Ergebnis
1. Auswahlknopf drehen, um eine Einstellung auszuwählen.	
2. Auswahlknopf drücken, um den aktuellen Wert anzuzeigen.	
3. Auswahlknopf erneut drücken, um den Wert zu ändern.	
4. Auswahlknopf drehen, um den gewünschten Wert einzustellen.	
5. Auswahlknopf drücken, um die Änderung zu speichern.	
6. Auswahlknopf gedrückt halten, bis wieder die Einstellung angezeigt wird.	

Servicemenü schließen	Ergebnis
1. Auswahlknopf gedrückt halten, bis 3 waagerechte Striche angezeigt werden.	
2. Auswahlknopf loslassen. Die aktuelle Raumtemperatur wird angezeigt und die Fernbedienung arbeitet mit der geänderten Einstellung.	

4 Störungen beheben

Wenn sich eine Störung nicht beseitigen lässt:

- ▶ Zugelassenen Fachbetrieb oder den Kundendienst anrufen.
- ▶ Art der Störung und die Ident.-Nr. der Fernbedienung mitteilen.

4.1 Gefühlte Störungen

Beanstandung	Ursache	Abhilfe
Die gewünschte Raumtemperatur wird nicht erreicht.	Lufteinschluss	Heizkörper und Heizungsanlage entlüften.
	Zeitprogramm für den Heiz-/Kühlkreis	Zeitprogramm an der übergeordneten Bedieneinheit anpassen.
	Vorlauftemperatur	Vorlauftemperatur am Wärmeerzeuger höher einstellen.
	Thermostatventil(e) im Referenzraum	Wenn ein Thermostatventil hängt, Thermostatventil lösen. Thermostatventil(e) ganz öffnen oder vom Fachmann durch Handventil(e) ersetzen lassen.
Die gewünschte Raumtemperatur wird deutlich überschritten.	Installationsort	Fernbedienung vom Fachmann an einen geeigneten Ort versetzen lassen.
Die Raumtemperatur schwankt stark.	Installationsort	Fernbedienung vom Fachmann an einen geeigneten Ort versetzen lassen.

4.2 Störungsanzeigen

Bei Störungen blinkt ein Störungs-Code im Display. Die 4-stelligen Zusatz-Codes werden an der übergeordneten Bedieneinheit angezeigt.

Störungs-Code	Zusatz-Code	Mögliche Ursache und Abhilfe durch den Fachmann
A11	3091 ... 3094	<p>Fernbedienung nicht korrekt im System angemeldet.</p> <ul style="list-style-type: none"> ▶ Konfiguration in der übergeordneten Bedieneinheit überprüfen, ggf. korrigieren. <p>Raumtemperaturfühler der Fernbedienung defekt (3091: Heiz-/Kühlkreis 1 ... 3094: Heiz-/Kühlkreis 4).</p> <ul style="list-style-type: none"> ▶ Defekte Fernbedienung tauschen.
A21 ... A24	1001	<p>BUS-Signal von der übergeordneten Bedieneinheit fehlt (A21: Heiz-/Kühlkreis 1 ... A24: Heiz-/Kühlkreis 4).</p> <ul style="list-style-type: none"> ▶ Übergeordnete Bedieneinheit installieren. ▶ BUS-Verbindung herstellen.
A21 ... A24	3141 ... 3144	<p>Fühler für relative Luftfeuchtigkeit der Fernbedienung defekt (A21/3141: Heiz-/Kühlkreis 1 ... A24/3144: Heiz-/Kühlkreis 4).</p> <ul style="list-style-type: none"> ▶ Defekte Fernbedienung tauschen.

Deutschland

Bosch Thermotechnik GmbH
Buderus Deutschland
Sophienstraße 30-32
D-35576 Wetzlar
www.buderus.de
info@buderus.de

Österreich

Robert Bosch AG
Geschäftsbereich Thermotechnik
Geiereckstraße 6
A-1110 Wien
Technische Hotline: 0810 - 810 - 555
www.buderus.at
office@buderus.at

Schweiz

Buderus Heiztechnik AG
Netzibodenstr. 36
CH- 4133 Pratteln
www.buderus.ch
info@buderus.ch

Luxemburg

Ferroknepper Buderus S.A.
Z.I. Um Monkeler
20, Op den Drieschen
B.P. 201
L-4003 Esch-sur-Alzette
Tel.: 0035 2 55 40 40-1
Fax: 0035 2 55 40 40-222
www.buderus.lu
info@buderus.lu



Buderus