



**DE**

Betriebsanleitung

## **LUFTREINIGER - AIRPURIFIER**

AP / AP max

(Original)

Deutsch | Änderungen vorbehalten!

# Inhaltsverzeichnis

---

<b>1</b>	<b>Zu diesem Dokument .....</b>	<b>04</b>
1.1	Gültigkeit des Dokuments .....	04
1.2	Zielgruppe .....	04
1.3	Aufbewahrung der Dokumente .....	04
<b>2</b>	<b>Sicherheit .....</b>	<b>05</b>
2.1	Verwendung .....	05
2.2	Sicherheitsmaßnahmen .....	06
2.3	Allgemeine Sicherheitshinweise.....	06
2.4	Hinweise für den Gerätebetreiber .....	06
2.5	Konformitätserklärung .....	06
<b>3</b>	<b>Sicherheitshinweise .....</b>	<b>07</b>
3.1	Allgemeines.....	07
3.2	Hinweiszeichen .....	07
3.3	Sicherheitshinweise .....	07
3.4	Brandfall .....	08
3.5	Warnhinweise.....	09
<b>4</b>	<b>Anlieferung / Transport .....</b>	<b>10</b>
4.1	Auslieferungszustand.....	10
4.2	Anlieferung .....	11
4.3	Transport .....	12
<b>5</b>	<b>Lagerung .....</b>	<b>13</b>
5.1	Verpackung .....	13
<b>6</b>	<b>Planung .....</b>	<b>14</b>
6.1	Aufstellung - Planungshinweise .....	14
6.2	Planungsbeispiele .....	14
<b>7</b>	<b>Technische Daten .....</b>	<b>15</b>
<b>8</b>	<b>Aufstellung / Montage .....</b>	<b>16</b>
8.1	Aufstellungsort .....	16
8.2	Präsenzmelder (Anwesenheitserkennung) .....	17
8.3	Zeitschaltuhr.....	17
8.4	Kippsicherung .....	19
<b>9</b>	<b>Inbetriebnahme.....</b>	<b>20</b>
9.1	Elektrische Sicherheitshinweise.....	20
9.2	Betriebsschalter .....	20
9.3	Potentiometer.....	21
9.4	Schallangaben .....	22
9.5	Boost-Taster .....	23
<b>10</b>	<b>Wartung .....</b>	<b>24</b>
10.1	Filter .....	24
10.2	Vor Beginn von Wartungsarbeiten.....	25
10.3	Filterwechsel .....	26
10.4	Filter - Wartungsprotokoll .....	28
10.5	Ventilator-Motoreinheit .....	29
10.6	Schalldämpfer .....	29
10.7	Präsenzmelder (Ausbau Zwischensteg) .....	30

# Inhaltsverzeichnis

---

<b>11</b>	<b>Ersatzteile.....</b>	<b>31</b>
11.1	AirPurifier AP.....	31
11.2	AirPurifier AP max.....	32
<b>12</b>	<b>Recycling und Entsorgung.....</b>	<b>33</b>
<b>13</b>	<b>Schaltplan .....</b>	<b>34</b>
<b>14</b>	<b>Konformitätserklärung.....</b>	<b>35</b>
<b>15</b>	<b>Typenschilder .....</b>	<b>36</b>

**Original-WOLF-Ersatzteile sind unter Angabe der WOLF Artikelnummer kurzfristig zu beziehen (siehe Kapitel „11 Ersatzteile“ auf Seite 31).**

**Fax: 08751-741574**

**[www.wolf.eu](http://www.wolf.eu)**

# Zu diesem Dokument

---

## 1 Zu diesem Dokument

- ▶ Dieses Dokument vor Beginn der Arbeiten lesen.
- ▶ Die Vorgaben in diesem Dokument einhalten.

Bei Nichtbeachten erlischt der Gewährleistungsanspruch gegenüber der Fa. WOLF GmbH.

### 1.1 Gültigkeit des Dokuments

Dieses Dokument gilt für den Luftreiniger AirPurifier AP.

### 1.2 Zielgruppe

Dieses Dokument richtet sich an den Betreiber bzw. Benutzer des Luftreinigers.

### 1.3 Aufbewahrung der Dokumente

Die Dokumente müssen an einem geeigneten Ort aufbewahrt und jederzeit verfügbar gehalten werden. Der Gerätebenutzer übernimmt die Aufbewahrung aller Dokumente.

## 2 Sicherheit

Arbeiten am Luftreiniger nur von Fachkräften durchführen lassen.

- ▶ Arbeiten an elektrischen Bauteilen lt. VDE 0105 Teil 1 nur von Elektrofachkräften durchführen lassen.
- ▶ Bei Arbeiten die Unfallverhütungsvorschriften (UVV) beachten.
- ▶ Persönliche Schutzausrüstung lt. UVV tragen, insbesondere beim Filterwechsel.
- ▶ Aufkleber am Luftreiniger oder Bauteilen beachten.

### 2.1 Verwendung

#### **Bestimmungsgemäße Verwendung**

WOLF Luftreiniger AP / AP max sind zum Filtern bzw. Reinigen normaler Raumluft bestimmt. Maximale Luftansaugtemperatur: +40 °C.

Aufstellhöhe: Bis maximal 2000m über NN

Das Gerät ist für die Innenaufstellung in frostsicheren Räumen konzipiert. Das Gerät dient vor allem der Raumluftreinigung in stark frequentierten Räumen wie z.B. Schulen, Kindergärten und Kitas, aber auch in Speisesälen, Gaststätten, Wartebereichen, Großraumbüros und anderen Aufenthaltsräumen.

Zur bestimmungsgemäßen Verwendung gehört auch das Beachten der mitgelieferten Betriebsanleitung!

Dieses Gerät kann von Kindern ab 8 Jahren und darüber sowie von Personen mit verringerten physischen, sensorischen oder mentalen Fähigkeiten oder Mangel an Erfahrung und Wissen benutzt werden, wenn sie beaufsichtigt oder bezüglich des sicheren Gebrauchs unterwiesen wurden und die daraus resultierenden Gefahren verstehen. Kinder dürfen nicht mit dem Gerät spielen. Reinigung und Benutzerwartung dürfen nicht von Kindern durchgeführt werden.

#### **Nicht bestimmungsgemäße Verwendung**

Andere als die oben beschriebenen Einsatzzwecke gelten als nicht bestimmungsgemäß.

Insbesondere ist der Einsatz im Außenbereich, in Räumen mit hoher Feuchtigkeit (dauerhaft über 70% rel. Feuchte), hoher Staubbelastung, aggressiver Atmosphäre oder explosiver Atmosphäre nicht zulässig.

Eine bauseitige Veränderung oder eine nicht bestimmungsgemäße Verwendung des Gerätes ist nicht zulässig, für hieraus resultierende Schäden wird von der WOLF GmbH keine Haftung übernommen. Die Verantwortung und das Risiko trägt hier allein der Benutzer.

#### **Technische Beschreibung**

Die WOLF Luftreiniger AP sind raumlufttechnische Geräte, welche Viren, Keime, Bakterien, Sporen, Feinstaub und Mikrofasern (z.B. aus Papier und Textilien) sowie Gerüche durch die im Gerät eingebauten Aktivkohle Vorfilter ISO ePM1 65% (F7 Carbon Kompaktfilter) und HEPA-Schwebstofffilter H14 abscheiden.

Die WOLF Luftreiniger AP max sind raumlufttechnische Geräte, welche Viren, Keime, Bakterien, Sporen, Feinstaub und Mikrofasern (z. B. aus Papier und Textilien) durch die im Gerät eingebauten Vorfilter ISO ePM1 60% und HEPA-Schwebstofffilter H14 abscheiden.

Das Gerät reduziert dadurch die Verweildauer und auch die Konzentration von Aerosol- und Schwebstoffwolken direkt im Aufstellraum.

## 2.2 Sicherheitsmaßnahmen

Sicherheits- und Überwachungseinrichtungen nicht entfernen, überbrücken oder in anderer Weise außer Funktion setzen. Den Luftreiniger nur in technisch einwandfreiem Zustand betreiben. Störungen und Schäden, die die Sicherheit beeinträchtigen oder beeinträchtigen können, umgehend und fachmännisch beheben.

- ▶ Schadhafte Bauteile durch Original WOLF-Ersatzteile ersetzen.
- ▶ Original WOLF-Ersatzteile sind kurzfristig zu beziehen unter Fax 0049 (0)8751/74-1574.

## 2.3 Allgemeine Sicherheitshinweise

### **GEFAHR** **Elektrische Spannung!**

Todesfolge durch Stromschläge.

- ▶ Elektrische Arbeiten von einer Fachkraft durchführen lassen.
- ▶ Elektrische Bauteile regelmäßig überprüfen und Defekte beheben.

### **WARNUNG** **Laufender Ventilator!**

Verletzungen am Körper.

- ▶ Nicht in unmittelbarer Nähe arbeiten.
- ▶ Vor dem Öffnen der Revisionstüren, Gerät abschalten.

## 2.4 Hinweise für den Gerätebetreiber

- Inspektion und Wartung gemäß Kapitel „10.4 Filter - Wartungsprotokoll“ auf Seite 28.
- Instandsetzungsarbeiten ausschließlich durch eine Fachkraft durchführen lassen.
- Ausschließlich Original-WOLF-Ersatzteile verwenden.
- Keine technischen Änderungen am Luftreiniger oder an regelungstechnischen Bauteilen vornehmen.
- Diese Anleitung und die mitgeltenden Unterlagen sorgfältig und an einem geeigneten Ort aufbewahren und jederzeit verfügbar halten.

## 2.5 Konformitätserklärung

 Konformitätserklärung (siehe Kapitel „14 Konformitätserklärung“ auf Seite 35)

Dieses Produkt ist konform mit den europäischen Richtlinien und den nationalen Anforderungen.

# Sicherheitshinweise

---

## 3 Sicherheitshinweise

### 3.1 Allgemeines

Die vorliegende Betriebsanleitung ist ausschließlich für WOLF-Luftreiniger AP gültig. Diese Anleitung ist vor Beginn der Inbetriebnahme oder Wartung von dem mit den jeweiligen Arbeiten beauftragten Personal zu lesen. Die Vorgaben, die in dieser Anleitung gegeben werden, müssen eingehalten werden.

**Diese Anleitung ist als Bestandteil des gelieferten Gerätes zugänglich aufzubewahren.**

Bei Nichtbeachten der Betriebsanleitung erlischt der Gewährleistungsanspruch gegenüber der Fa. WOLF GmbH.

### 3.2 Hinweiszeichen

In dieser Beschreibung werden die folgenden Symbole und Hinweiszeichen verwendet. Diese wichtigen Anweisungen betreffen den Personenschutz und die technische Betriebssicherheit.

 **SICHERHEITSHINWEIS**

Sicherheitshinweis kennzeichnet Anweisungen, die genau einzuhalten sind, um Gefährdung und Verletzung von Personen zu vermeiden und Beschädigungen am Gerät zu verhindern.

 **GEFAHR**

Gefahr durch elektrische Spannung an elektrischen Bauteilen!

Achtung: Vor der Abnahme der Verkleidung Gerät vom Stromnetz trennen (Netzstecker aus der Steckdose ziehen).

Es besteht die Gefahr eines Stromschlages mit Gesundheitsgefährdung oder Todesfolge.

An Anschlussklemmen liegt auch bei ausgeschaltetem Betriebsschalter Spannung an.

 **HINWEIS**

Hinweis kennzeichnet technische Anweisungen, die zu beachten sind, um Schäden und Funktionsstörungen am Gerät zu verhindern.

Zusätzlich zur Betriebsanleitung sind am Gerät Hinweise in Form von Aufklebern angebracht. Diese müssen in gleicher Weise beachtet werden.

### 3.3 Sicherheitshinweise

 **GEFAHR**

Arbeiten an der Elektroanlage dürfen nur von Elektrofachkräften durchgeführt werden.

Für Elektroinstallationsarbeiten sind die Bestimmungen der VDE und des örtlichen Elektro-Versorgungsunternehmens (EVU) maßgeblich.

# Sicherheitshinweise

---


## **GEFAHR**


Das Gerät darf nur innerhalb des Leistungsbereiches betrieben werden, der in den technischen Unterlagen der Fa. WOLF vorgegeben ist.

Das Gerät darf nur in technisch einwandfreiem Zustand betrieben werden. Störungen und Schäden, die die Sicherheit oder einwandfreie Funktion des Gerätes beeinträchtigen oder beeinträchtigen können, müssen umgehend und fachmännisch behoben werden.


Schadhafte Bauteile und Gerätekomponenten dürfen nur durch Original-WOLF-Ersatzteile ersetzt werden.

Es darf nur Luft gefördert werden.

 **Diese darf keine gesundheitsschädlichen, brennbaren, explosiven, aggressiven, korrosionsfördernden oder in anderer Weise gefährlichen Bestandteile enthalten, da ansonsten diese Stoffe im Raum verteilt werden und die darin lebenden Personen, Tiere oder Pflanzen in ihrer Gesundheit beeinträchtigt oder gar getötet werden können.**

 Bei der Gerätemontage sind die allgemeinen Unfallverhütungsvorschriften (UVV) einzuhalten. Das Montagepersonal ist zum Tragen geeigneter, persönlicher Schutzausrüstung gemäß den UVV verpflichtet.



 Bei der Gerätemontage kann es zu schweren Personen- und Sachschäden durch herabstürzende oder umkippende Lasten kommen, wenn die Sicherheitsvorschriften nicht beachtet werden. Während der Aufstellung des Gerätes ist besonders darauf zu achten, dass noch nicht fixierte Geräte umkippen können.



Das Gerät ist deshalb gegen Umkippen solange zu sichern, bis das Gerät vollständig montiert und befestigt ist.

Nur Transportmittel, Hebezeuge und Werkzeuge mit entsprechender Eignung verwenden.

Keinesfalls unter schwebenden Lasten aufhalten.

## 3.4 Brandfall

Eine unmittelbare Brandgefahr durch das Gerät als solches ist nicht gegeben. Durch Fremdeinwirkung können die in dem Gerät in geringen Mengen eingebauten Dichtungen abbrennen. Bei der Brandbekämpfung ist Atemschutz zu tragen. Für die Brandbekämpfung können die üblichen Löschmittel, wie Wasser, Löschschaum oder Löschpulver verwendet werden. Da brennbare Dichtungen nur in geringen Mengen eingebaut sind, können im Brandfall auch nur geringe Mengen an Schadstoffen entstehen.



# Sicherheitshinweise

---

## 3.5 Warnhinweise

Das Entfernen oder Außerkraftsetzen von Sicherheits- und Überwachungseinrichtungen ist verboten! Das Gerät darf nur in technisch einwandfreiem Zustand betrieben werden. Störungen und Schäden, die die Sicherheit beeinträchtigen, müssen umgehend beseitigt werden.

## 4 Anlieferung / Transport

### 4.1 Auslieferungszustand

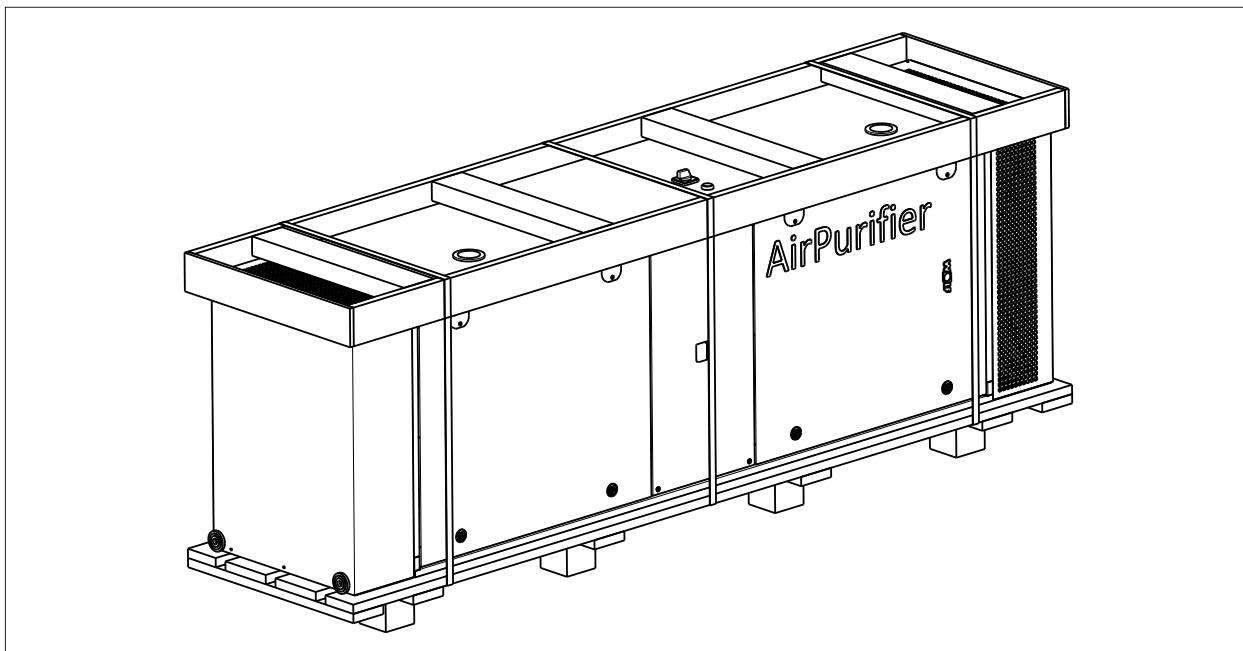


Abb. 4.1 Auslieferungszustand

Packmaße: B x L x H: 600 x 2400 x 935 mm (für 1 Gerät)

B x L x H: 600 x 2400 x 1873 mm (bei 2 Geräten übereinander)

#### Weitere Informationen:



# Anlieferung / Transport

## 4.2 Anlieferung

WOLF Luftreiniger AP / AP max werden verschmutzungs- und beschädigungssicher verpackt angeliefert. Bei Warenempfang ist das Gerät auf Transportschäden zu prüfen. Falls Schäden vorliegen oder auch nur der Verdacht auf Schäden besteht, ist dies vom Empfänger auf dem Frachtbrief zu vermerken und vom Spediteur gegenzeichnen zu lassen. Der Sachverhalt muss der Fa. WOLF vom Warenempfänger unverzüglich gemeldet werden.

Die Transportverpackung ist gemäß den örtlichen Bestimmungen zu entsorgen.

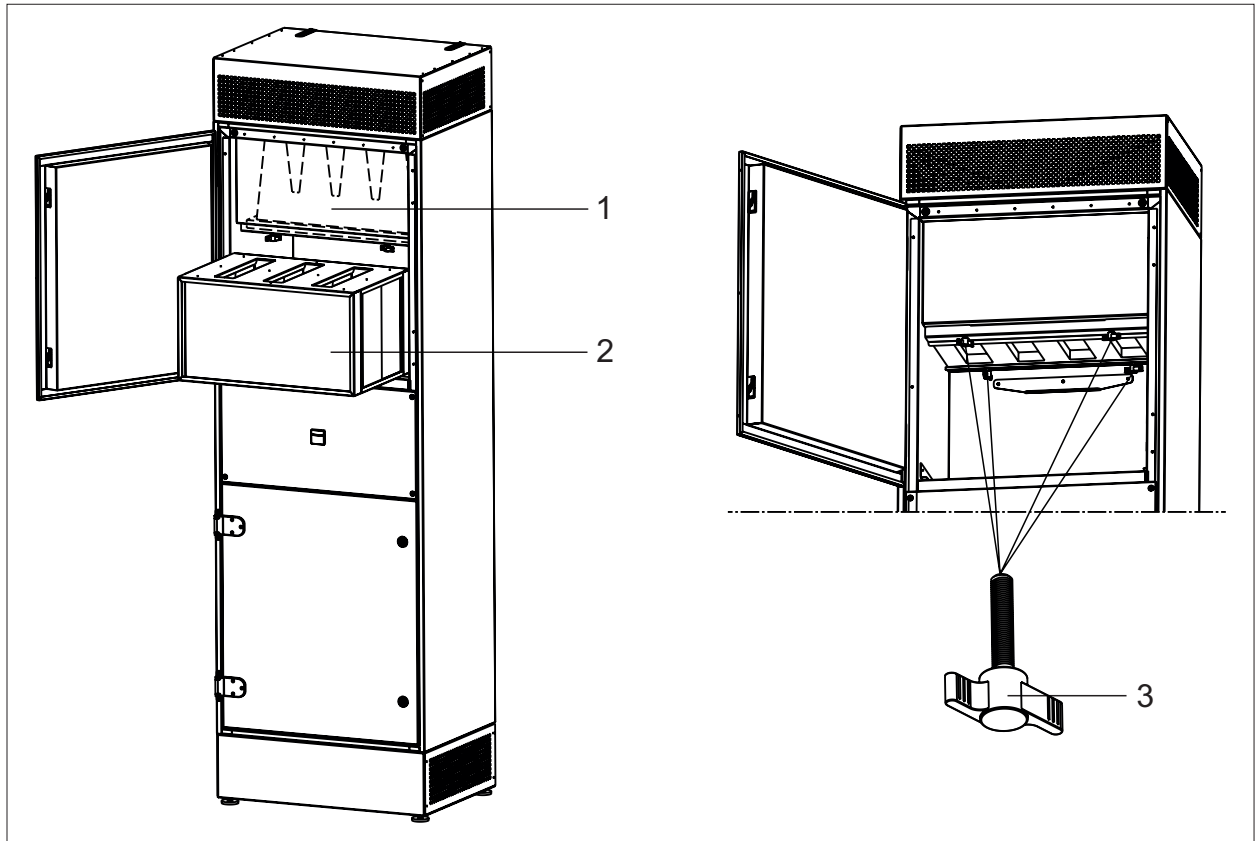


Abb. 4.2 Anlieferung

- 1 HEPA-Schwabstofffilter H14  
2 Schalldämpferelement

- 3 Filterspannelement

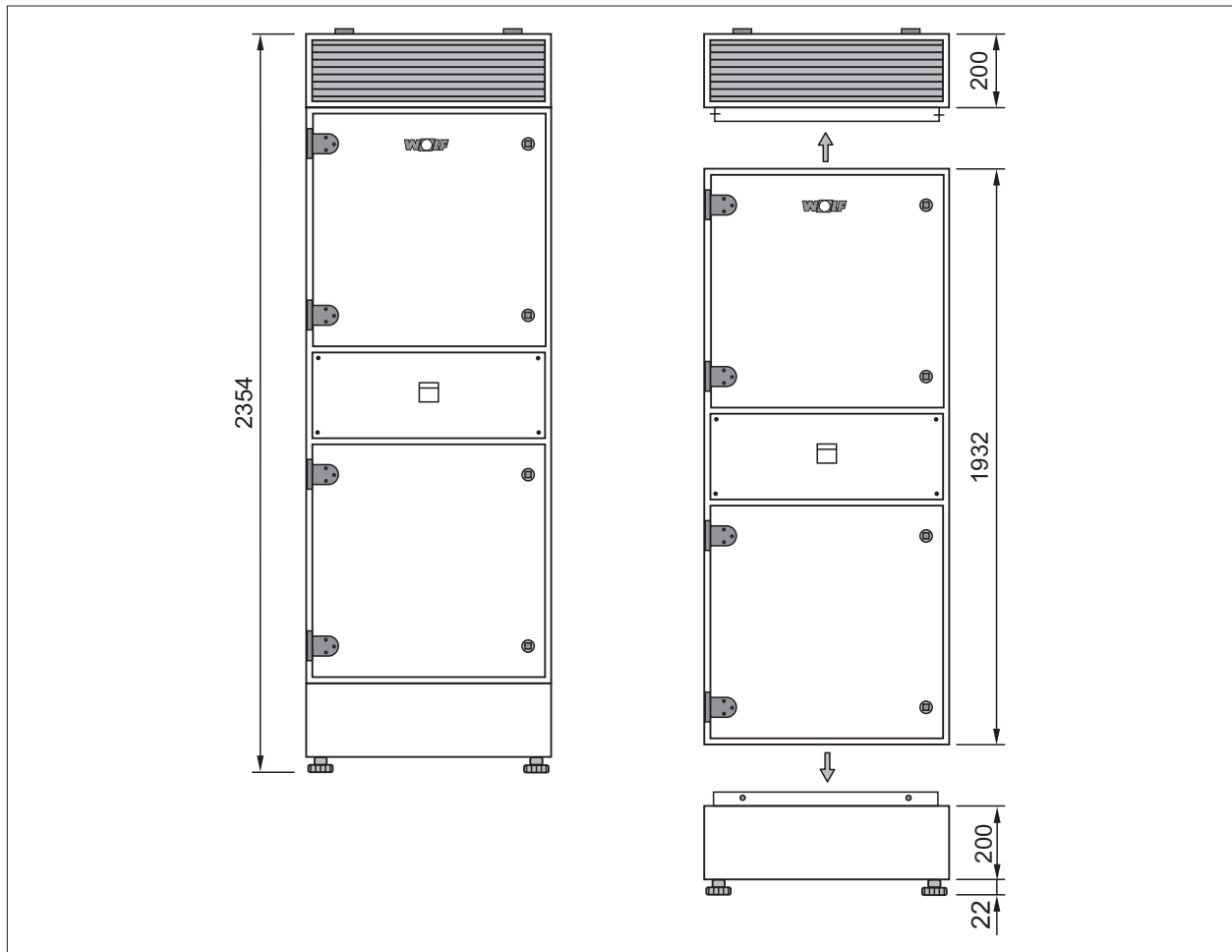
Um den HEPA-Schwabstofffilter H14 (Pos. 1) während des Transports und der Lagerung des Gerätes bestmöglich vor Beschädigungen zu schützen und auch um hygienisch optimale Lieferbedingungen garantieren zu können, wird dieser in der Original-Folienverpackung in das Gerät eingesetzt.

**⚠** Vor der ersten Inbetriebnahme ist deshalb der Filter aus dem Gerät herauszunehmen und die Folienverpackung zu entfernen.

Hierzu folgende Arbeitsschritte durchführen:

- ▶ Obere Revisionstüre mit Revisionstürschlüssel öffnen.
- ▶ Schalldämpferelement (Pos. 2) herausziehen.  
Achtung: Gewicht des Elements (16 kg) berücksichtigen.
- ▶ Flügelschrauben (4 Stück, Pos. 3) lockern und Spannschienen (2 Stück) des Filters nach vorne bzw. nach hinten zurückschieben.
- ▶ Filter vorsichtig nach unten abnehmen und nach vorne herausziehen.
- ▶ Folie vorsichtig entfernen.
- ▶ Filter vorsichtig wieder einsetzen. Spannschienen wieder zum Filter hin verschieben und Flügelschrauben (4 Stück, Pos. 3) wieder handfest anziehen.
- ▶ Festen Sitz des Filters prüfen.
- ▶ Schalldämpferelement einschieben.
- ▶ Revisionstür fest verschließen.

## 4.3 Transport



**Abb. 4.3 Transport**

Ist das Gerät während des Transportes zu hoch (z.B. Einbringung in einen Personenaufzug), kann das Oberteil (Ausblasteil) und das Unterteil (Ansaugteil) demontiert werden.

Hierzu folgende Arbeitsschritte durchführen:

### **Unterteil (Ansaugteil) demontieren:**

- ▶ Untere Revisionstüre mit Revisionstürschlüssel öffnen.
- ▶ Filter vorsichtig nach vorne herausziehen.
- ▶ 4x Torx-Schrauben (2x Vorderseite, 2x Rückseite) herausschrauben.
- ▶ Unterteil abnehmen.
- ▶ Zusammenbau in umgekehrter Reihenfolge.

### **Oberteil (Ausblasteil) demontieren:**

- ▶ Obere Revisionstüre mit Revisionstürschlüssel öffnen.
- ▶ Schalldämpferelement herausziehen.  
Achtung: Gewicht des Elements (16 kg) berücksichtigen.
- ▶ Filterspannelemente mit Inbusschlüssel lösen und abnehmen.
- ▶ Filter vorsichtig nach unten abnehmen und nach vorne herausziehen.
- ▶ 4x Torx-Schrauben (2x linke Seite, 2x rechte Seite) herausschrauben.
- ▶ Oberteil abnehmen.
- ▶ Zusammenbau in umgekehrter Reihenfolge.

## 5 Lagerung



Bei Geräten welche in Folie verpackt sind, empfehlen wir diese Folie sofort nach Anlieferung zu entfernen.

Die Folie ist eine reine Transportverpackung zum kurzfristigen Schutz der Geräte. Die Folie ist nicht für eine längere Lagerdauer der Geräte geeignet, da Folien grundsätzlich Schweißwasserbildung und damit Korrosion fördern.

Erfolgt die Gerätemontage nicht unmittelbar nach der Anlieferung, sind die Geräte trocken, wetter- und verschmutzungsgeschützt (z.B. durch eine geeignete Verpackung), auf ebenem, waagrechten Grund mit sicherem Stand zu lagern.

Hierbei ist besonders darauf zu achten, dass Beschädigungen und Beeinträchtigungen durch Witterungseinflüsse (Feuchtigkeit, Temperatur, Staub, Schmutz) und Fremdeinwirkung (Stöße, Schläge, Tiere, Ungeziefer) verhindert werden.

Vorhandene Geräteöffnungen sind dicht zu verschließen und erst unmittelbar vor der Montage zu entfernen.

### 5.1 Verpackung

Verpackungsmaterialien:



- Holz
- Karton
- Kunststoffe (PET, LDPE)

Verpackungsmaterialien einer umweltgerechten Entsorgung und Verwertung gemäß Abfall-Entsorgungsgesetz zuführen. Jeweilige landesspezifische oder örtliche Vorschriften beachten.

## 6 Planung

### 6.1 Aufstellung - Planungshinweise

Entsprechend den örtlichen Gegebenheiten sollten die Geräte möglichst gleichmäßig im Raum verteilt werden, um eine schnelle und wirkungsvolle Luftfiltration im gesamten Raum zu erreichen.

### 6.2 Planungsbeispiele (beispielhaft AP)

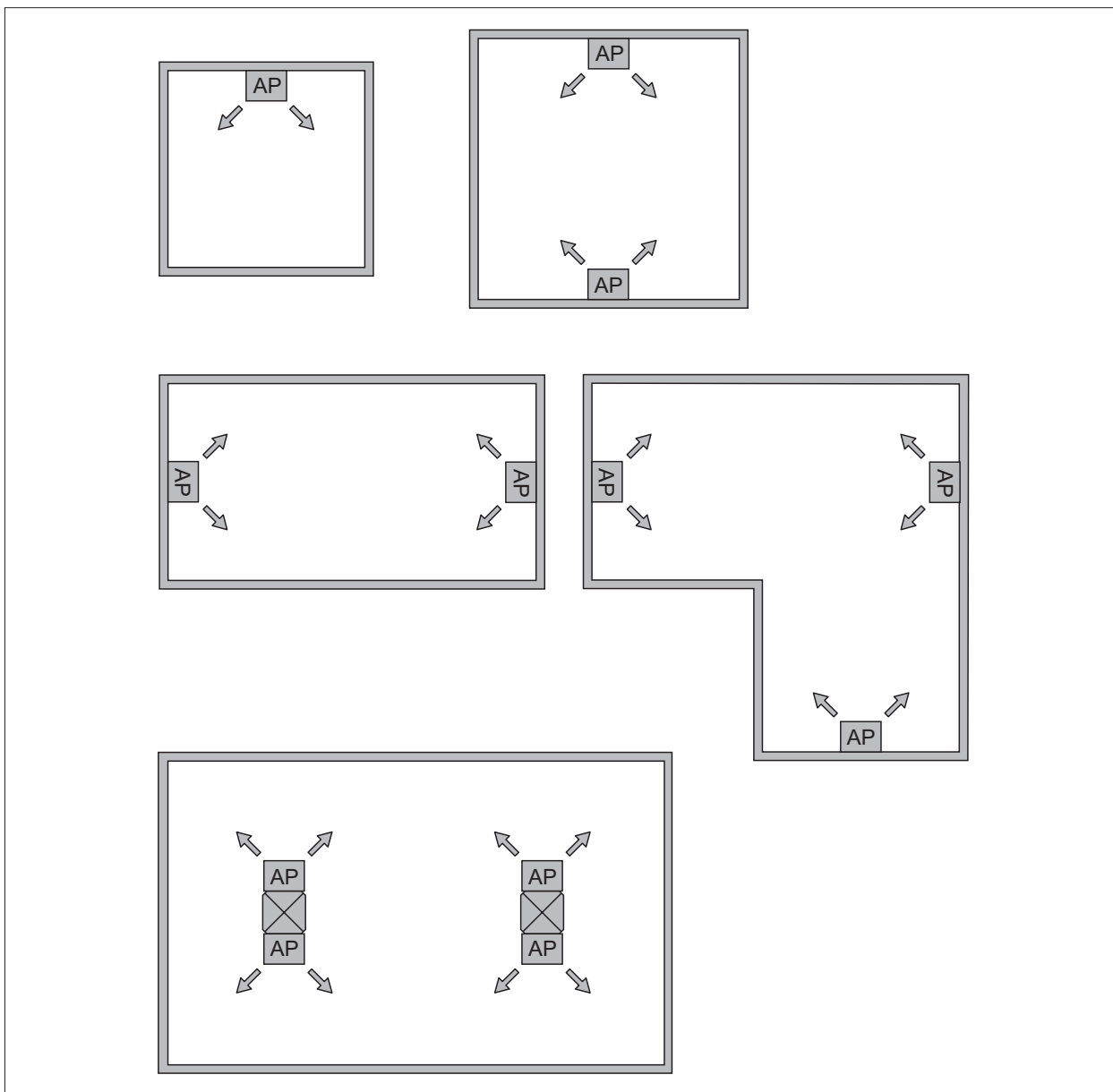


Abb. 6.1 Planungsbeispiele (beispielhaft AP)



#### HINWEIS

Die resultierenden Hauptabströmrichtungen des Airpurifiers ergeben sich durch die konstruktiv vorgegebene multidirektionale Ausblasgeometrie. Diese verlaufen ca. 45° zu den Außenkanten des Gerätes diagonal durch den Raum (siehe auch „Abb. 6.1 Planungsbeispiele“). In Kombination mit den auftretenden Nachströmeffekten (Sekundärluft) ergibt sich dadurch eine vollständige Durchströmung des Raumes. Gleichzeitig werden unerwünschte Zugscheinungen vermieden. In Summe werden optimale Bedingungen hinsichtlich Raumdurchströmung und Behaglichkeit erreicht.

## 7 Technische Daten

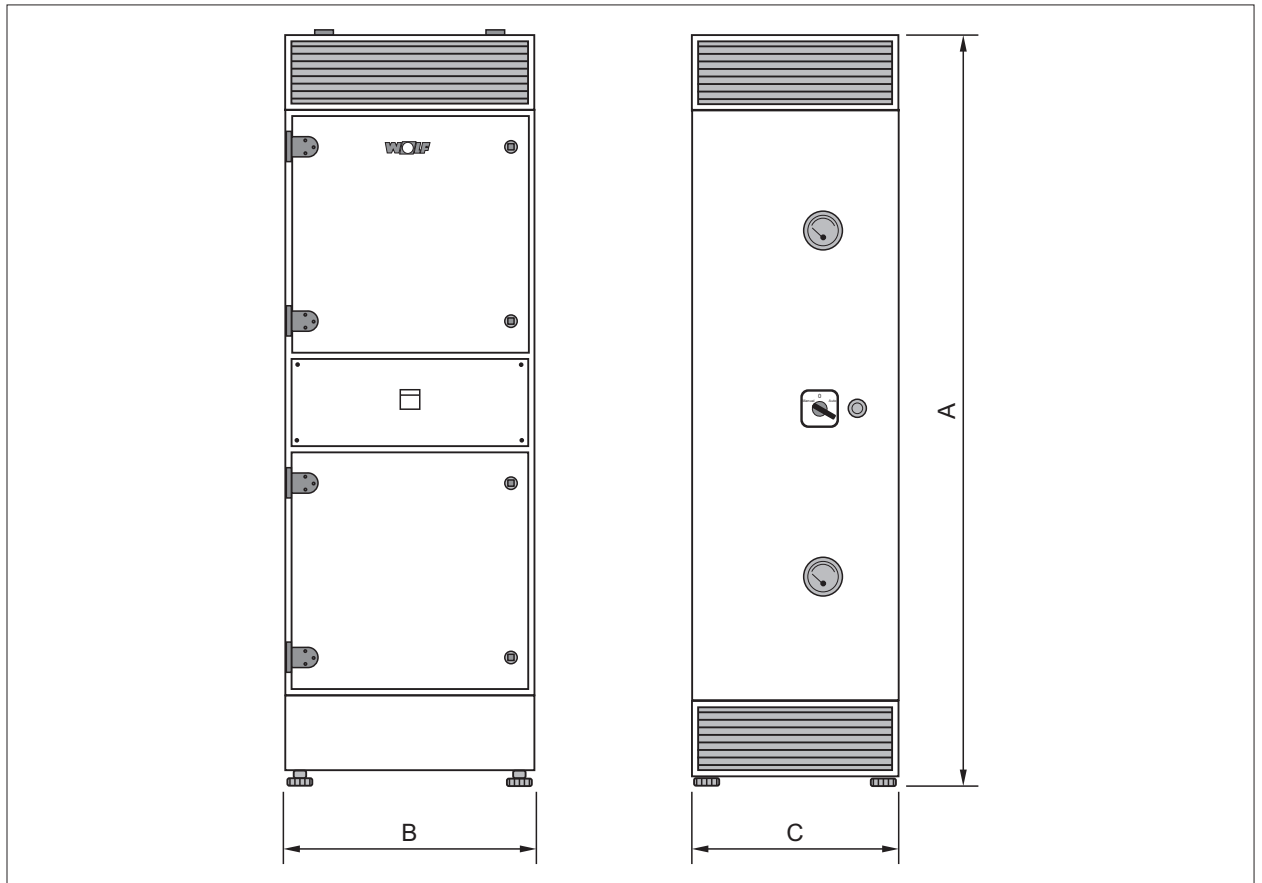


Abb. 7.1 Technische Daten

Luftreiniger AirPurifier		AP	AP max
Abmessungen:			
Höhe	A mm	2354	2354
Breite	B mm	712	712
Tiefe	C mm	508	508
Gewicht verpackt / unverpackt	kg	218 / 195	218 / 195
Max. Volumenstrom	m <sup>3</sup> /h	1200	1250
Max. Leistungsaufnahme	kW	0,28	0,28
Max. Stromaufnahme	A	1,25	1,25
Elektrischer Anschluss	V~ / Hz	230 / 50/60	230 / 50/60
Schutzart		IP 20	IP 20

Tab. 7.1 Technische Daten

## 8 Aufstellung / Montage

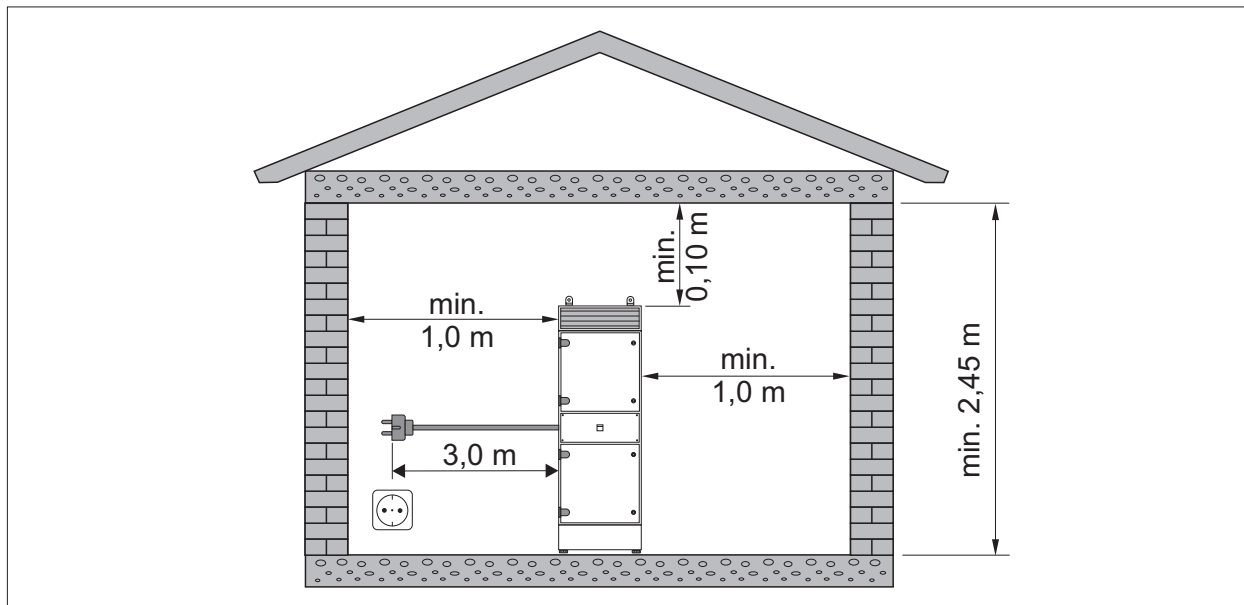


Abb. 8.1 Aufstellung

### 8.1 Aufstellungsort

Der Aufstellungsort muss eben und ausreichend tragfähig sein (Gerätgewicht 195 kg).

Das Gerät ist waagrecht aufzustellen. Der Aufstellungsort muss dazu geeignet sein, das Gerät auf Dauer lastsicher und schwingungsfrei zu tragen.

Für Wartungsarbeiten ist ein ausreichender Platzbedarf (mind. 0,8 m) im vorderen Gerätebereich vorzusehen.



#### **HINWEIS**

Für die Aufstellung ist eine Mindestraumhöhe von 2,45 m erforderlich!



# Aufstellung / Montage

## 8.2 Präsenzmelder (Anwesenheitserkennung)

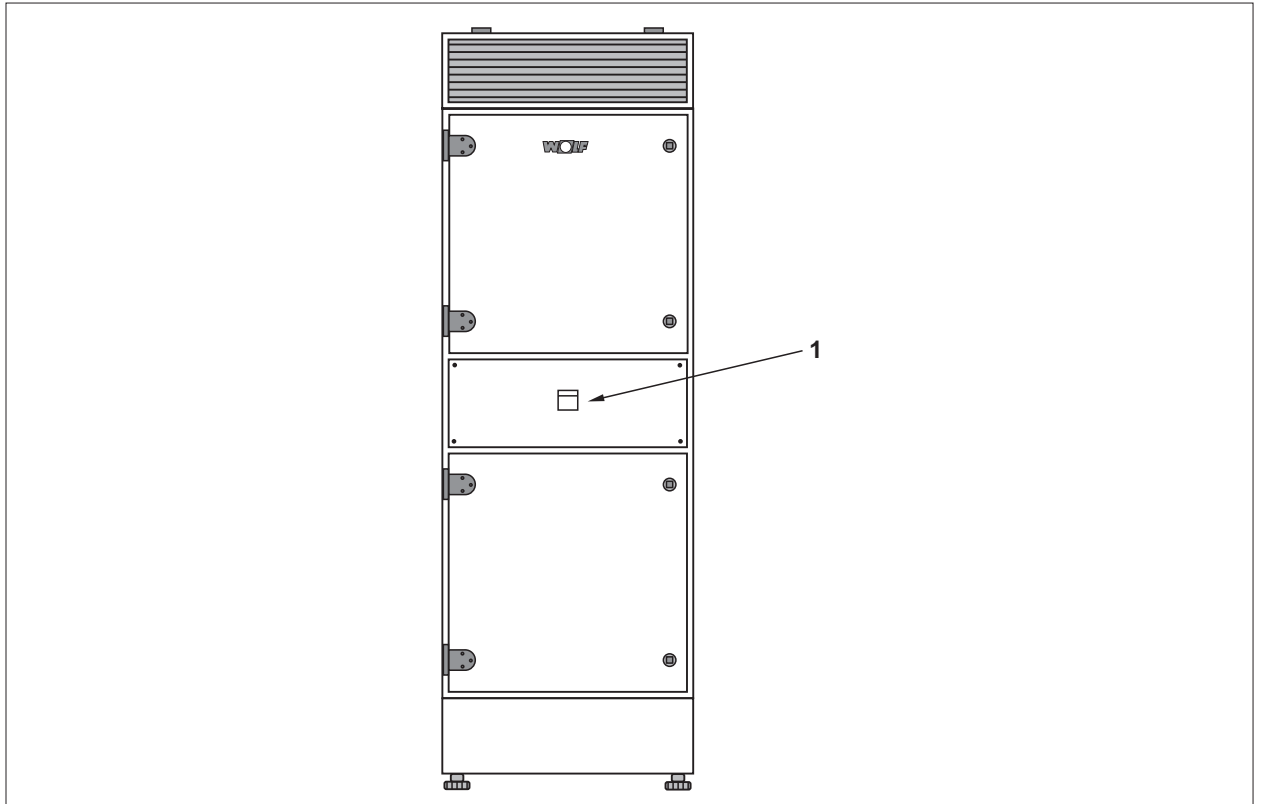


Abb. 8.2 Präsenzmelder (Anwesenheitserkennung)

### 1 Präsenzmelder (Anwesenheitserkennung)

Bei erstmaligem Umschalten des Betriebsschalters auf Automatikbetrieb wird der Präsenzmelder für ca. 1 Minute initialisiert (rote LED am Präsenzmelder blinkt).

In dieser Zeit wird der Ventilator angesteuert.

Nach Abschluss der Initialisierung ist der Sensor betriebsbereit und geht in die Ausgangsstellung (Ventilator wird nicht angesteuert).

Nach Erfassen einer Bewegung im Raum läuft das Gerät im Automatikbetrieb.

## 8.3 Zeitschaltuhr



Die Luftreiniger AP / AP max können auch bauseits an einer Zeitschaltuhr betrieben werden.

### ⚠ HINWEIS

Zeitschaltuhr mit ausreichender Anschlussleistung verwenden (siehe Kapitel „7 Technische Daten“ auf Seite 15).

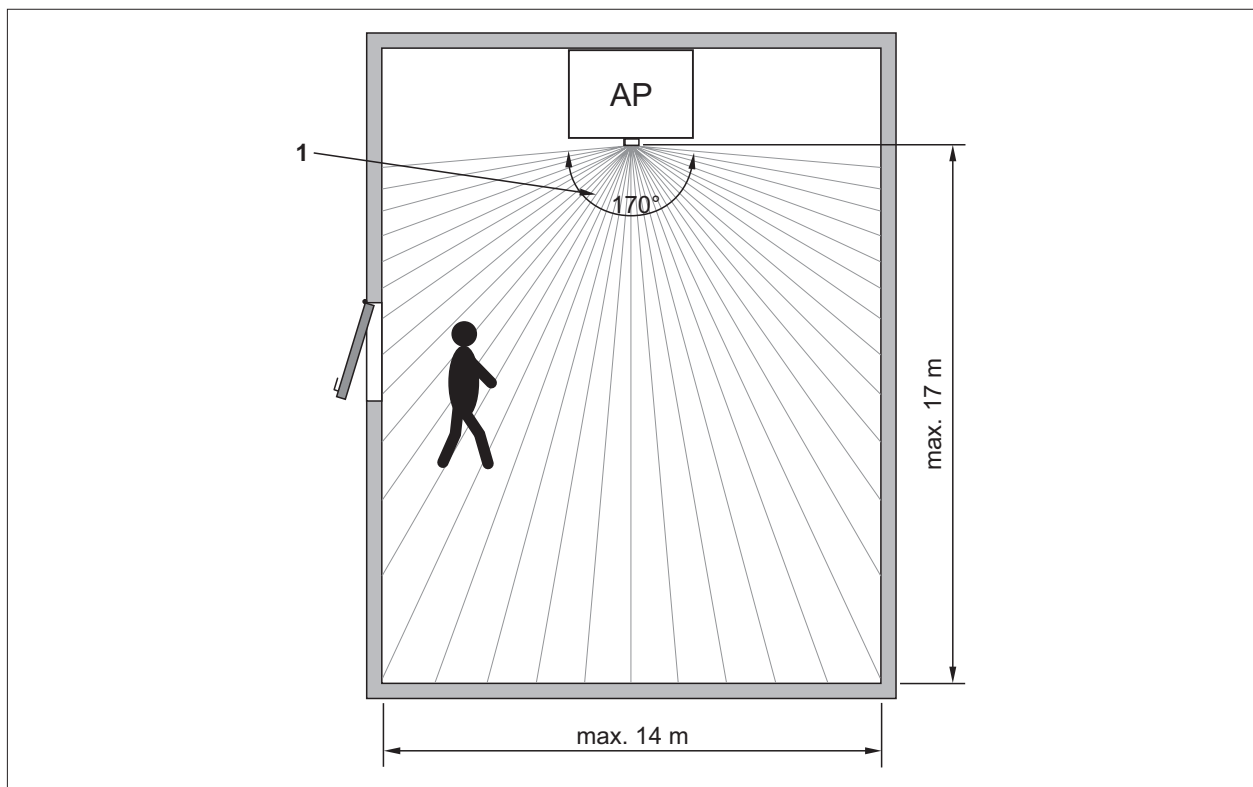


Abb. 8.3 Erfassungswinkel

1 Erfassungswinkel: 170°

**⚠ Automatikbetrieb – Betriebsschalter auf Stellung AUTO - Anwesenheitserkennung:**  
Für einen ordnungsgemäßen Betrieb ist unbedingt auf freie Sicht auf den Präsenzmelder zu achten, da die Infrarotstrahlen des Präsenzmelders keine festen Gegenstände durchdringen können.

Befinden sich im Sichtfeld des Präsenzmelders Gegenstände die durch die Luftzirkulation in Bewegung gesetzt werden können (z.B.: Gardinen, Pflanzen), kann dies unter Umständen zum Dauerbetrieb des Gerätes führen.

**Beispiel für eine optimale Gerätepositionierung im Klassenzimmer:**

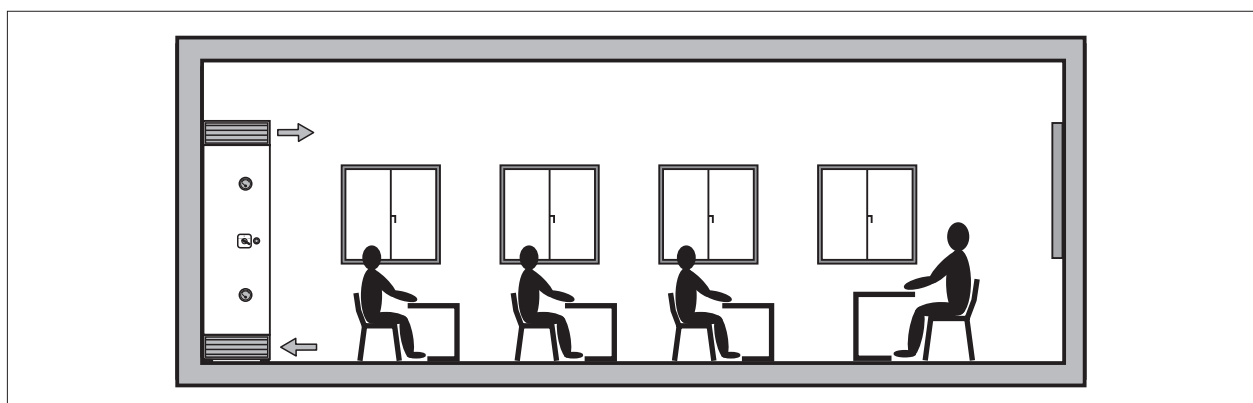


Abb. 8.4 Positionierungsbeispiel

# Aufstellung / Montage

## 8.4 Kippsicherung

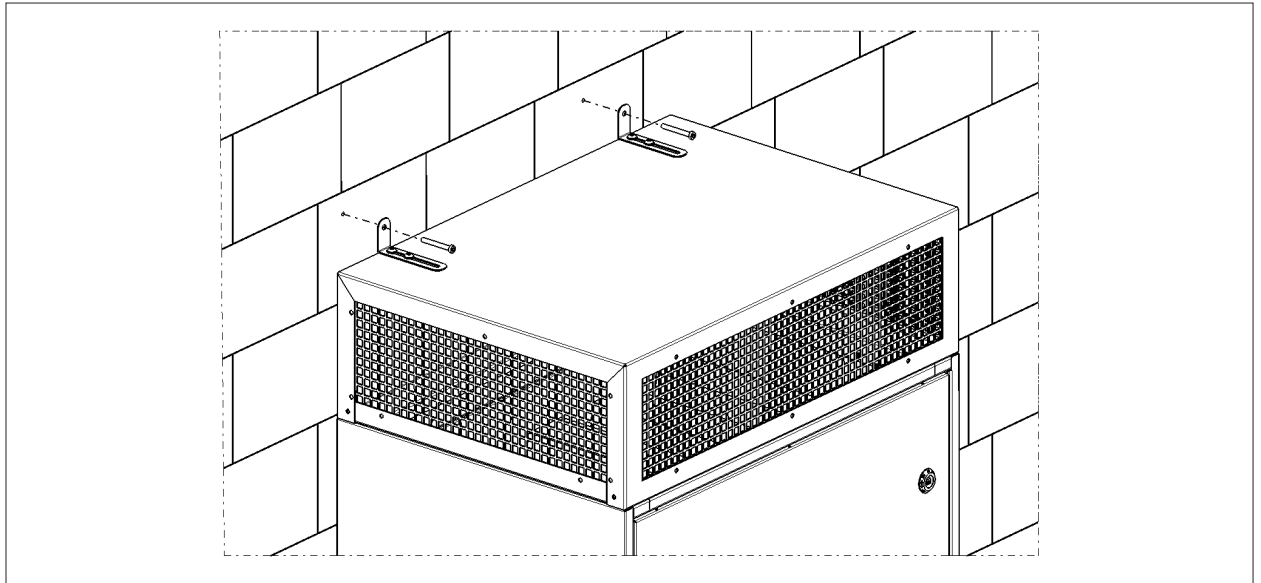


Abb. 8.5 Kippsicherung



Zur Sicherung des Gerätes gegen Umfallen sind auf der Geräteoberseite 2 Stück Befestigungswinkel vormontiert.

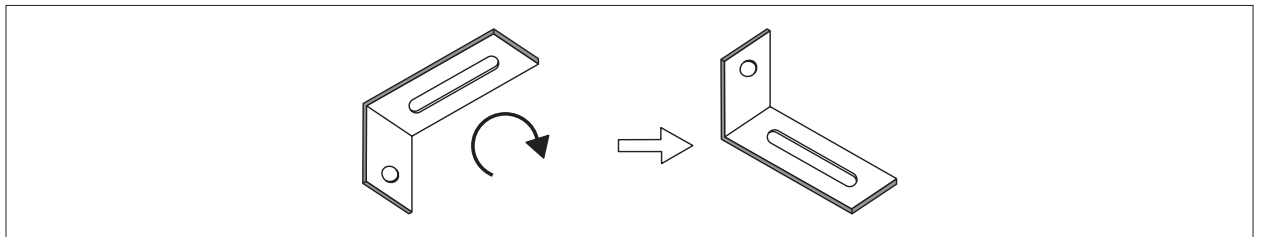


Abb. 8.6 Befestigungswinkel

Diese Befestigungswinkel sind aus Transportgründen beschädigungssicher seitenverkehrt montiert und müssen bei der Aufstellung des Gerätes in die richtige Position (siehe Bilder) gedreht werden.

Gerät anschließend mit der Rückseite an die Wand schieben und waagrecht mithilfe der verstellbaren Fußschrauben ausrichten.

Gerät mit den Befestigungswinkeln und den beiliegenden Schrauben und Dübeln (Set) an der Wand befestigen und dadurch gegen Umkippen sichern. Prüfen ob alle Schrauben fest angezogen sind.



### HINWEIS

Bei der Kippsicherungsmontage ist auf eine ausreichende Tragfähigkeit und Beschaffenheit der Wand zu achten. Die mitgelieferten Allzweck-Dübel sind nur für Beton, Porenbeton, Vollmauerwerk und Hohlmauerwerk geeignet.



### GEFAHR Umfallendes Gerät

Personen- und Sachschäden, bis hin zu tödlichen Verletzungen durch umfallendes Gerät.

- ▶ Gerät mit Befestigungswinkeln mit der Wand verschrauben.

## 9 Inbetriebnahme

### 9.1 Elektrische Sicherheitshinweise

Die Luftreiniger AP / AP max sind mit einem Anschlusskabel und einem dreipoligen Schutzkontaktstecker anschlussfertig ausgerüstet.

- ▶ Netzkabel nur an eine fest installierte Schutzkontaktsteckdose anschließen, die den örtlichen und nationalen Elektrovorschriften entspricht (max. bauseitige Absicherung 16 A). Bei Bedarf Verlängerungskabel nur bis max. 10 m (3 x 1,5 mm<sup>2</sup>) verwenden.
- ▶ Zum Betrieb an Steckertypen abweichend vom Typ F sind Reiseadapter nicht zulässig. Es sind ausschließlich Adapter zu verwenden, die von der Fa. WOLF freigegeben sind.
- ▶ Sicherstellen, dass Netzspannung, Frequenz und Stromstärke den Angaben in den technischen Daten des Geräts entsprechen.

**Andernfalls besteht die Gefahr eines Stromschlags oder Brands.**

- ▶ Zugänglichkeit des Netzsteckers immer gewährleisten, um den AirPurifier AP von der Netzversorgung zu trennen.
- ▶ Netzstecker fest in die Steckdose stecken.
- ▶ Netzstecker richtig herum mit der Steckdose verbinden, dass das Kabel zum Boden hin verläuft.
- ▶ Netzkabel nicht über scharfe Metallkanten verlegen.  
Keine Gegenstände auf das Netzkabel stellen.

**Andernfalls besteht die Gefahr eines Stromschlags oder Brands.**

- ▶ Nicht am Netzkabel ziehen.  
Beim Herausziehen des Steckers aus der Steckdose den Stecker selbst anfassen.

Ist ein Fehlerstromschutzschalter (RCD) vorhanden, ist ein RCD-Typ A ausreichend.



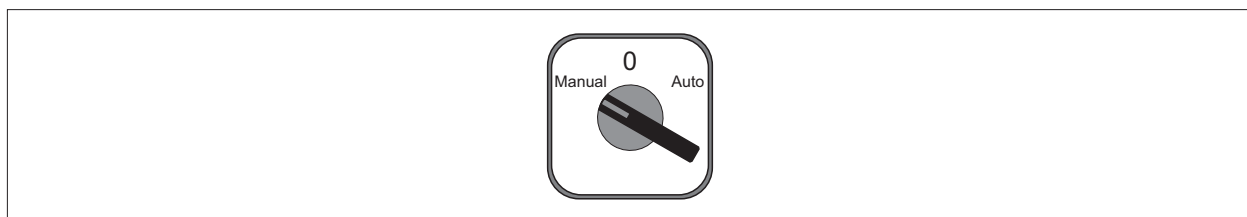
#### **GEFAHR**

##### **Motorüberlastung**

Motorüberlastung durch offene Türen

- ▶ Türen vor der Inbetriebnahme fest verschließen (Gerätedichtigkeit).

### 9.2 Betriebsschalter



**Abb. 9.1 Betriebsschalter Stellung Manual (EIN)**

Netzstecker des Luftreinigers mit Stromanschluss (230V/50 Hz) verbinden.

Betriebsschalter auf gewünschte Stellung Manual oder Auto drehen.  
Der Betriebsschalter befindet sich auf der linken Seite des Gerätes.

Stellung 0:

**AUS**

Stellung Manual:

**EIN** - Dauerbetrieb

Volumenstrom nach Vorwahl des Potentiometers

Stellung Auto:

**EIN** nach Anwesenheitserkennung (Präsenz) von Personen im Raum  
und

gleichzeitig Volumenstrom nach Vorwahl des Potentiometer (Drehzahlregelung des Ventilators)

Nachlaufzeit: 10 Minuten

# Inbetriebnahme

## 9.3 Potentiometer

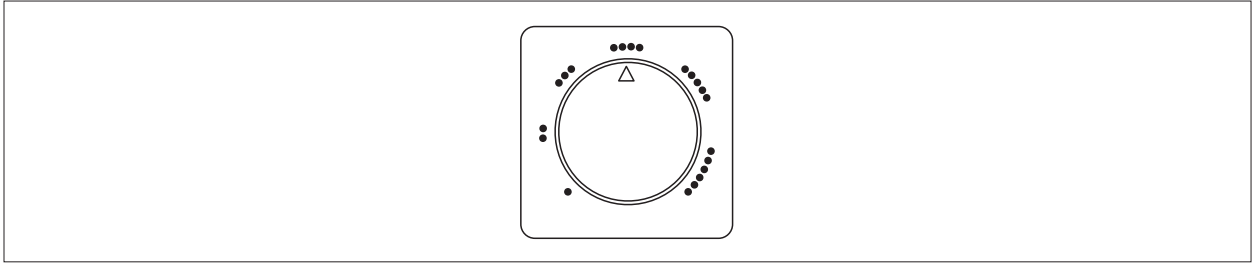


Abb. 9.2 Potentiometer

### AP

Potentiometer Einstellung	Volumenstrom [m³/h]	Elektrische Leistungsaufnahme [W]	Stromaufnahme [A]
••	150	14	0,15
•••	385	38	0,24
•••• (Werkseinstellung)	690	94	0,45
•••••	1000	188	0,84
••••••	1200	275	1,20

Alle angegebenen Werte gelten bei sauberen Filtern.

Das Potentiometer befindet sich geschützt im Inneren des Gerätes und ist zugänglich nach Öffnen der unteren Revisionstüre.

### Filterungsrate Raumvolumen pro Stunde

Beispielhaft für AP:

Potentiometer Einstellung	Volumenstrom [m³/h]	Raumgröße [m²]					
		30	40	50	60	70	80
••	150	1,6	1,3				
•••	385	4,3	3,2	2,6			
•••• (Werkseinstellung)	690	7,7	5,8	4,6	3,8	3,3	2,9
•••••	1000		8,3	6,7	5,6	4,8	4,2
••••••	1200			8,0	6,7	5,7	5,0

Luftvolumenströme beziehen sich auf eine Raumhöhe von 3 m.

### AP max

Potentiometer Einstellung	Volumenstrom [m³/h]	Elektrische Leistungsaufnahme [W]	Stromaufnahme [A]
••	180	14	0,15
•••	450	38	0,24
•••• (Werkseinstellung)	750	94	0,45
•••••	1050	188	0,84
••••••	1250	275	1,20

Alle angegebenen Werte gelten bei sauberen Filtern.

# Inbetriebnahme

## Auslegungsbeispiel AP:

Raumgrundfläche (6 m x 8 m): 48 m<sup>2</sup>

Raumhöhe: 2,5 m

Raumvolumen: 120 m<sup>3</sup>

Gewünschte Filterungsrate: 4-fach

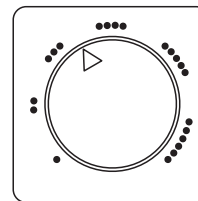
Einzustellender Luftvolumenstrom:

120 m<sup>3</sup> x 4 = 480 m<sup>3</sup>/h

Stufe



## Potentiometereinstellung:



$$\text{Filterungsrate} = \frac{\text{Volumenstrom des Luftreinigers}}{\text{Raumvolumen}}$$

## 9.4 Schallangaben

### AP

Volumenstrom [m <sup>3</sup> /h]	entspricht ca. Stufe	*Schalldruckpegel [db(A)]
400	• • •	28
500		30
600		32
700	• • • •	34
800		36
1000	• • • • •	39
1200	• • • • • •	42

### AP max

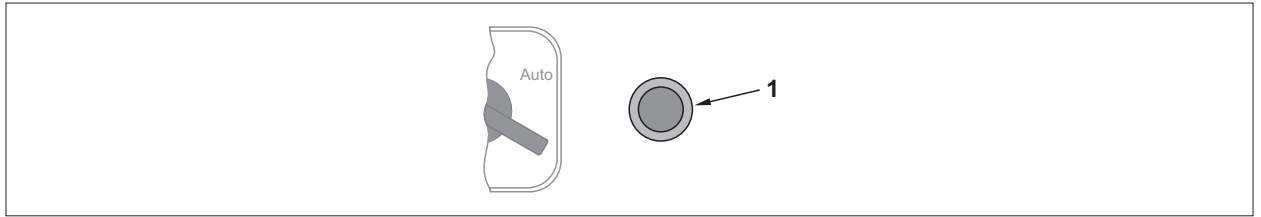
Volumenstrom [m <sup>3</sup> /h]	entspricht ca. Stufe	*Schalldruckpegel [db(A)]
400	• • •	27
500		29
600		31
700	• • • •	33
800		35
1000	• • • • •	38
1250	• • • • • •	42

\* in Abstand 1 m nach DIN EN ISO 11203

Alle angegebenen Werte gelten bei sauberen Filtern.

Das Potentiometer befindet sich geschützt im Inneren des Gerätes und ist zugänglich nach Öffnen der unteren Revisionstür.

## 9.5 Boost-Taster



**Abb. 9.3 Boost-Taster**

### 1 Boost-Taster

Der Boost-Taster befindet sich auf der linken Seite des Gerätes, neben dem Betriebsschalter.

Einmaliges Drücken des Boost-Tasters bewirkt einen Maximalbetrieb (100%) des Gerätes für einen Zeitraum von 10 Minuten.

Diese Funktion erhöht die Luftzirkulation auf ein Maximum. Dadurch wird die Lüftungseffektivität bei geöffneten Fenstern, z. B. während einer Pause, deutlich gesteigert.

Ebenfalls werden im Boost-Betrieb die aktuellen Filterdifferenzdrücke korrekt angezeigt.

Nochmaliges Drücken des Boost-Tasters beendet diesen Maximalbetrieb.

# Wartung

## 10 Wartung

### 10.1 Filter

#### Filterprüfung - Filterstandzeiten - Filterwechsel:

Gemäß VDI 6022 – Blatt 1 sind Luftfilter regelmäßig auf unzulässige Verschmutzung und Beschädigung (Leckagen) und auf Gerüche zu überprüfen.

Tätigkeit	Gegebenenfalls Maßnahme	3 Monate	6 Monate	12 Monate	24 Monate
Prüfung auf unzulässige Verschmutzung, Beschädigung (Leckagen), Gerüche	Betroffenen Luftfilter austauschen	X			
*Differenzdruck prüfen	Betroffenen Luftfilter austauschen		X		
Spätester Filterwechsel 1. Filterstufe	Betroffenen Luftfilter austauschen			X	
Spätester Filterwechsel 2. Filterstufe	Betroffenen Luftfilter austauschen				X

Die Filterelemente sind nicht regenerierbar und müssen bei Verschmutzung durch neue Filterelemente ausgetauscht werden.

\*Wir empfehlen den Filterwechsel bei Erreichen der empfohlenen Enddruckdifferenz durchzuführen:

Gerät	Filterstufe	Filtertyp	Empfohlene Enddruckdifferenz
AP	1. Filterstufe	Aktivkohle Vorfilter ISO ePM1 65% C	200 Pa
AP max	1. Filterstufe	Vorfilter ISO ePM1 60%	200 Pa
AP / AP max	2. Filterstufe	HEPA-Schwebstofffilter H14	400 Pa

Die beiden Differenzdruckmanometer für die beiden Filterstufen befinden sich auf der linken Seite des Gerätes.



#### **HINWEIS**

Zur korrekten Anzeige der Filterdifferenzdrücke Boost-Taster drücken!



## Differenzdruckmanometer:

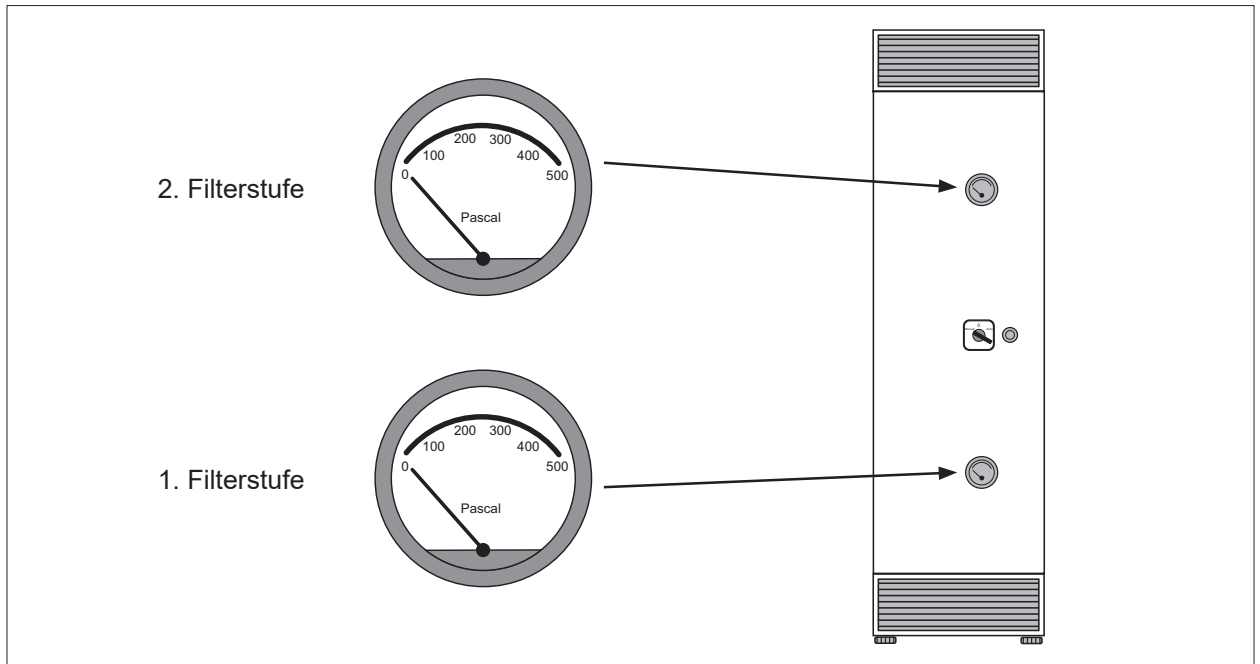


Abb. 10.1 Differenzdruckmanometer

## 10.2 Vor Beginn von Wartungsarbeiten

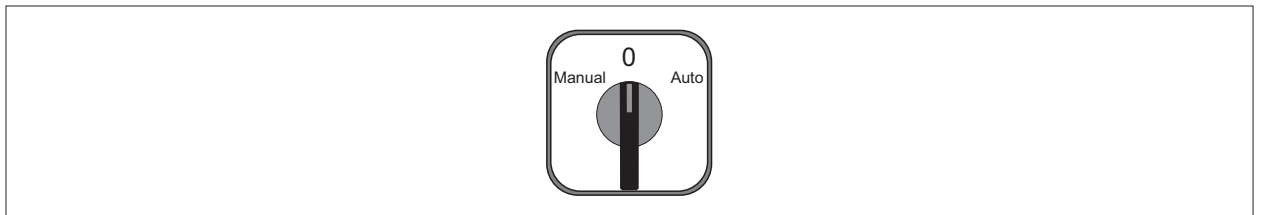


Abb. 10.2 Betriebsschalter Stellung 0 (AUS)

Betriebsschalter auf Stellung 0 (AUS) drehen und min. 2 Minuten warten, bis der Ventilator zum Stillstand gekommen ist.

Gerät vom Stromnetz trennen (Netzstecker aus der Steckdose ziehen), damit das Gerät nicht unbeabsichtigt wieder eingeschaltet werden kann.



### HINWEIS

Nicht am Netzkabel ziehen.

Beim Herausziehen des Steckers aus der Steckdose den Stecker selbst anfassen.

Bei Wartungsarbeiten ist persönliche Schutzausrüstung (PSA) zu tragen (mindestens Schutzhandschuhe und langärmelige Kleidung).

## 10.3 Filterwechsel

- ⚠ Beim Filterwechsel ist persönliche Schutzausrüstung (PSA) zu tragen.  
Dazu gehören:  
Schutzkleidung, Schutzhandschuhe, Mund-/Nasenschutz und Schutzbrille.



Verschmutzte Filter können allergische Reaktionen an Haut, Augen und Atemorganen durch den Kontakt mit Filterstäuben auslösen.

### AP: Aktivkohle Vorfilter ISO ePM1 65% C (F7 Carbon Kompaktfilter)

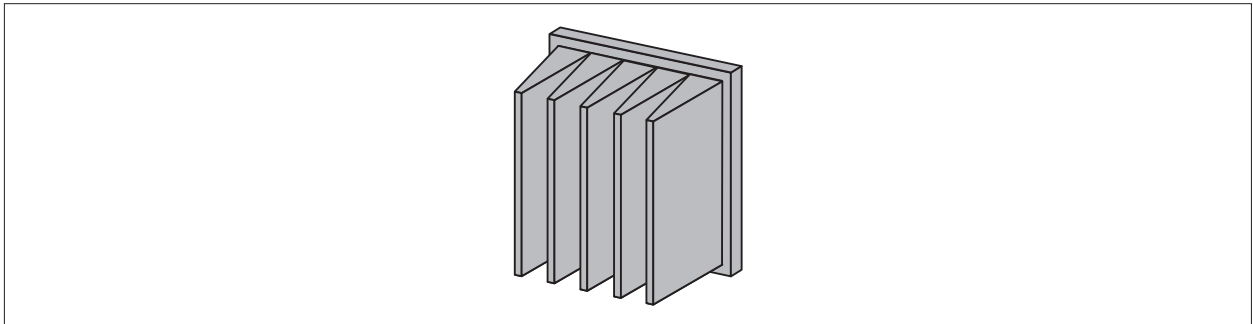


Abb. 10.3 AP: Aktivkohle Vorfilter ISO ePM1 65% C (F7 Carbon Kompaktfilter)

### AP max: Vorfilter ISO ePM1 60%

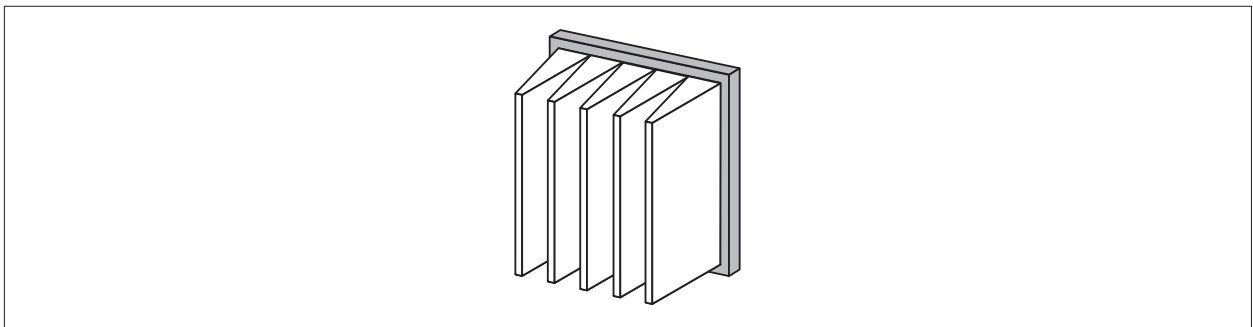


Abb. 10.4 AP max: Vorfilter ISO ePM1 60%

- ▶ Untere Revisionstüre mit Revisionstürschlüssel öffnen.
- ▶ Filter vorsichtig nach vorne herausziehen.
- ▶ Benutzten Filter sorgfältig in Entsorgungsbeutel einpacken, damit keine Verunreinigungen entweichen können.
- ▶ Geräteinnenseite auf Verschmutzung überprüfen und bei Bedarf reinigen.
- ▶ Neuen Filter vorsichtig einschieben.
- ▶ Revisionstüre fest verschließen.

## HEPA-Schwebstofffilter H14 (in eigenem, speziellen Einbaurahmen)

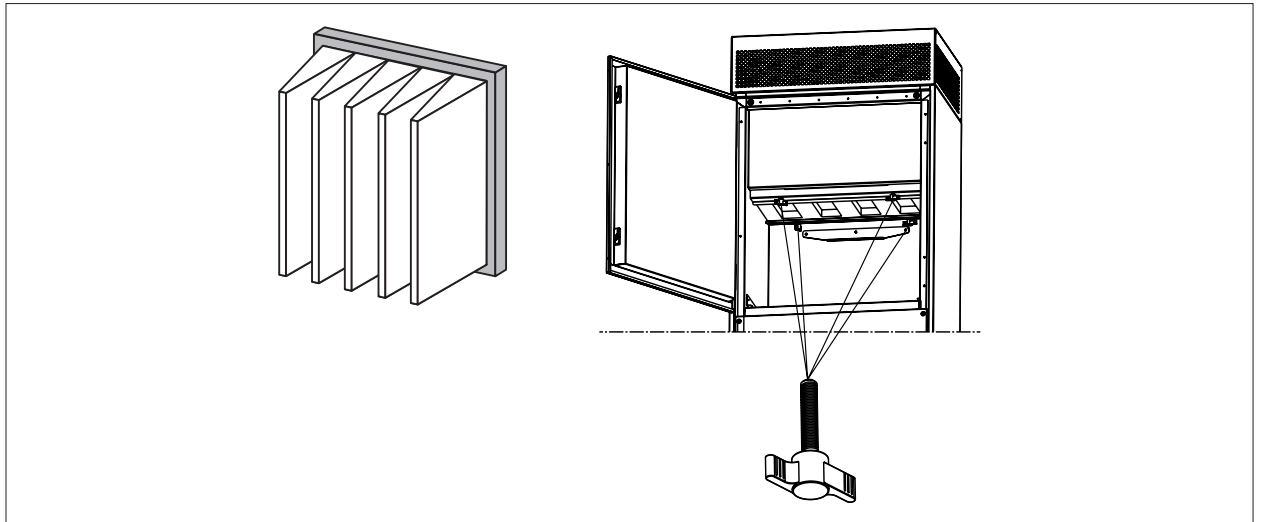


Abb. 10.5 HEPA-Schwebstofffilter H14

- ▶ Obere Revisionstüre mit Revisionstürschlüssel öffnen.
- ▶ Schalldämpferelement herausziehen.  
Achtung: Gewicht des Elements (16 kg) berücksichtigen.
- ▶ Flügelschrauben lockern und Spannschienen des Filters nach vorne bzw. nach hinten schieben.
- ▶ Filter vorsichtig nach unten abnehmen und nach vorne herausziehen.
- ▶ Benutzten Filter sorgfältig in Entsorgungsbeutel einpacken, damit keine Verunreinigungen entweichen können.
- ▶ Geräteinnenseite auf Verschmutzung überprüfen und bei Bedarf reinigen.
- ▶ Schutzfolie des neuen Filters vorsichtig entfernen.
- ▶ Neuen Filter vorsichtig einsetzen, Spannschienen zum Filter hin verschieben und Flügelschrauben wieder handfest anziehen.
- ▶ Festen Sitz des Filters prüfen.
- ▶ Schalldämpferelement einschieben.
- ▶ Revisionstüre fest verschließen.

Für die Abscheidung von Viren und Bakterien sind original WOLF Schwebstofffilter mindestens der Güteklasse H14 (Abscheidegrad > 99,995%) erforderlich.

Viren und Bakterien sind immer an Tröpfchen oder Staubpartikel gebunden und werden wie alle anderen Partikel im Filter eingelagert.

Die Viren und Bakterien werden im Filtereinsatz zurückgehalten aber nicht durch den Filter aktiv abgetötet.

### HINWEIS

Da Viren im HEPA-Filter zurückgehalten werden, empfehlen wir vor dem Filterwechsel folgende Vorgehensweise, um den Raum nicht wieder neu zu kontaminieren und um die mit dem Filterwechsel beauftragte Person bestmöglich zu schützen:

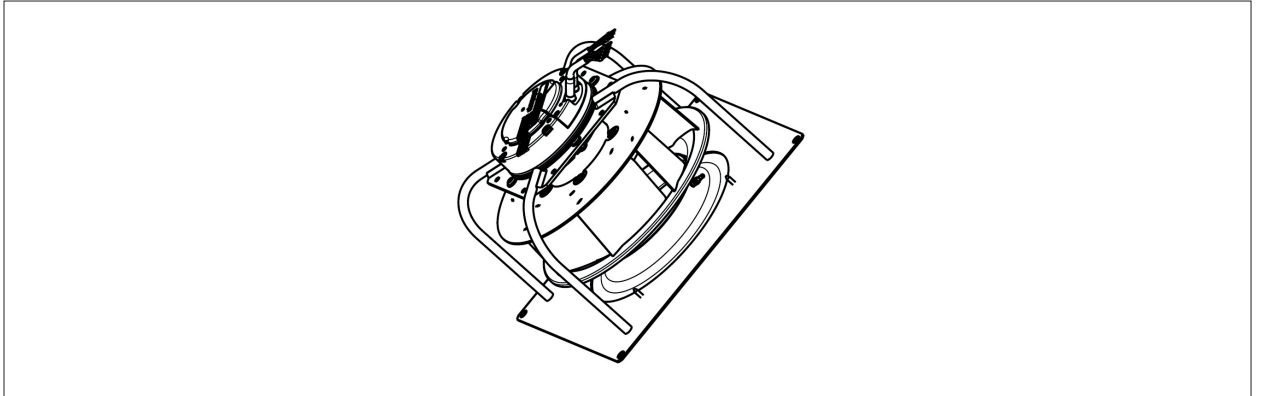
Luftreiniger längere Zeit (ca. 8 - 12 Stunden) laufen lassen (z. B. über Nacht), ohne dass sich Personen im Raum aufhalten, von denen eine weitere Kontamination des Filters ausgehen könnte. Erst danach den HEPA-Filter wechseln.

# Wartung

## 10.4 Filter - Wartungsprotokoll

Intervall	Tätigkeit	Differenzdruck prüfen		Luftfilter gewechselt		Name Unterschrift
	3 Monate	6 Monate		12 Monate	24 Monate	
Datum	Prüfung auf unzulässige Verschmutzung, Beschädigung (Leckagen), Gerüche	1. Filterstufe	2. Filterstufe	1. Filterstufe	2. Filterstufe	

## 10.5 Ventilator-Motoreinheit

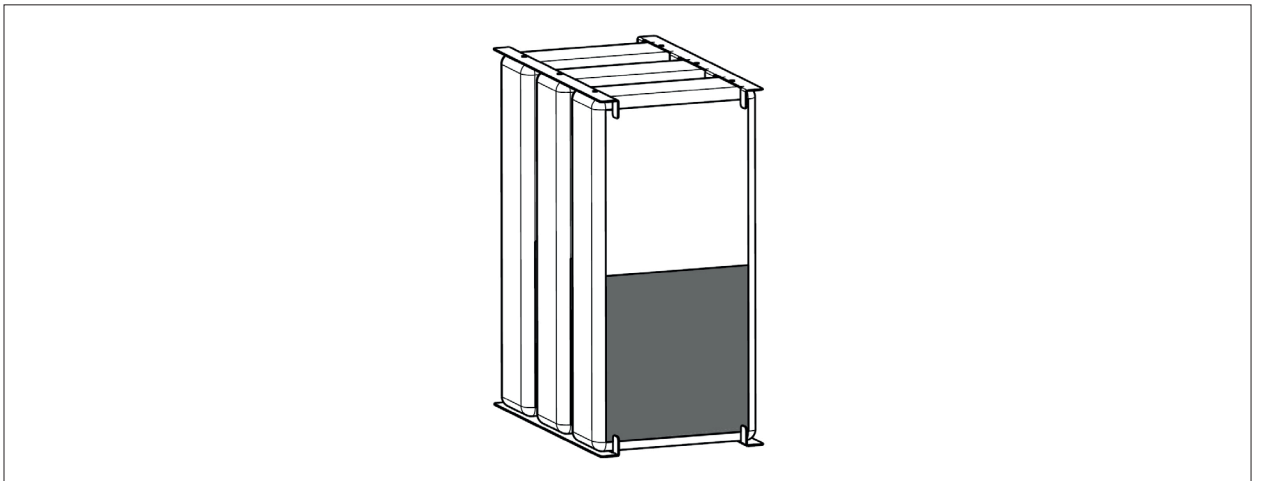


**Abb. 10.6 Ventilator-Motoreinheit**

Motor und Lager sind wartungsfrei.

Falls erforderlich Ventilatorrad mit Seifenlauge reinigen.

## 10.6 Schalldämpfer



**Abb. 10.7 Schalldämpfer**

Die Schalldämpfer können zur Reinigung oder Erneuerung nach dem Öffnen der Revisionstüren aus dem Gerät herausgezogen werden.

Gewicht Schalldämpferelement saugseitig: 10 kg

Gewicht Schalldämpferelement druckseitig: 16 kg

Zu Reinigungszwecken können die Schalldämpfer abgeblasen (max. 1bar) oder abgesaugt werden. Die einzelnen Kulissen können im Bedarfsfall aus den Montagewinkeln demontiert und nach dem Reinigen wieder zusammengefügt werden.

Bei den Reinigungsarbeiten darf das Vlies nicht verletzt werden.

## 10.7 Präsenzmelder (Ausbau Zwischensteg)

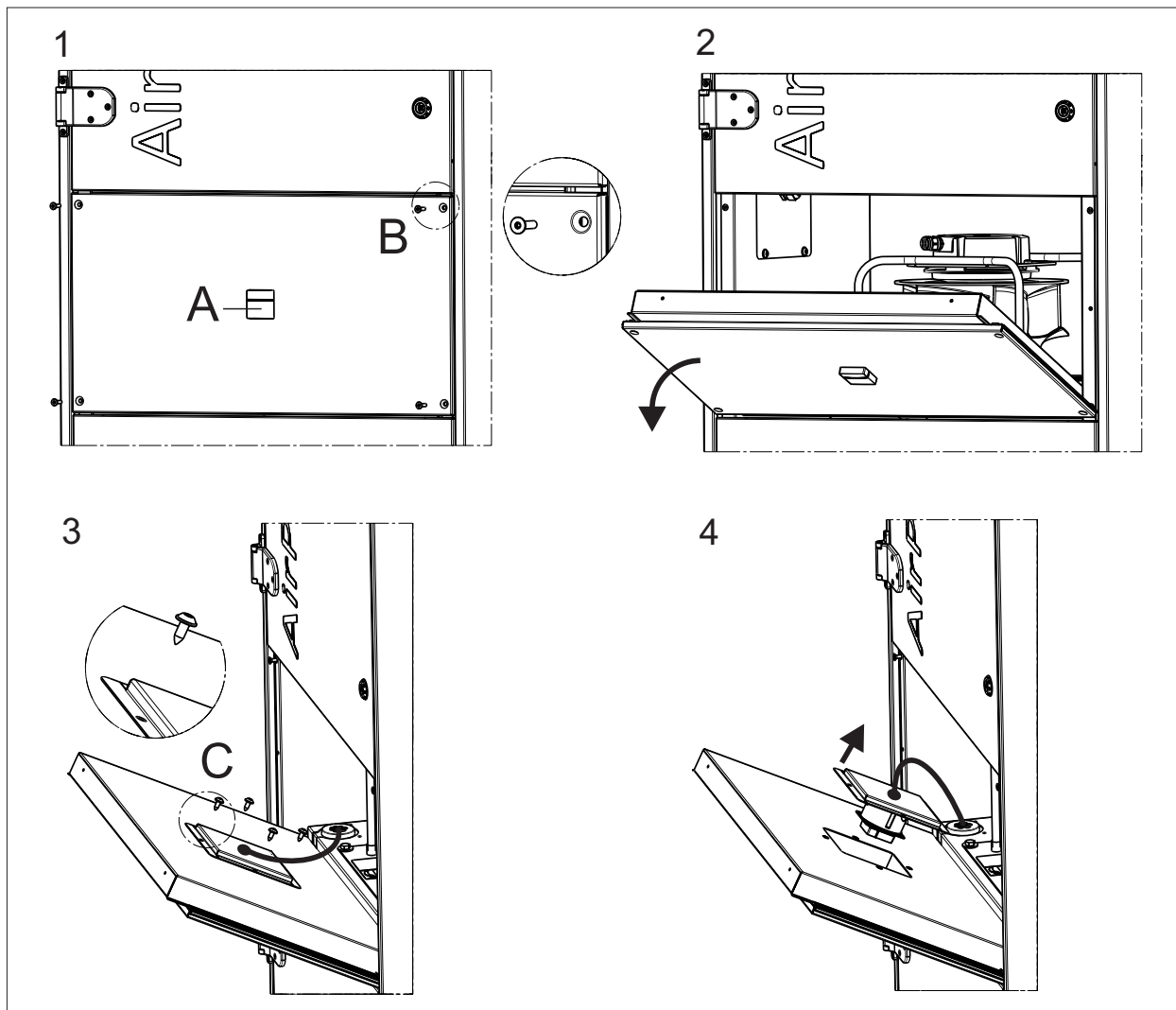


Abb. 10.8 Präsenzmelder (Ausbau Zwischensteg)

**A** Präsenzmelder  
**B** Zwischensteg

**C** Präsenzmelderabdeckung

Im Falle von Servicearbeiten am Präsenzmelder (**A**) ist zum Ausbau des Präsenzmelders unbedingt folgende Vorgehensweise einzuhalten:

Servicearbeiten ausschließlich durch eine Fachkraft!  
Ausschließlich Original-WOLF-Ersatzteil verwenden!

- ▶ Gerät vom Stromnetz trennen (Netzstecker aus der Steckdose ziehen).
- ▶ Obere und untere Revisionstüre mit Revisionstürschlüssel öffnen.
- ▶ 4 Schrauben (Torx 20) des Zwischensteges (**B**) lösen.
- ▶ Zwischensteg, wie im Bild gezeichnet, vorsichtig herunterklappen und festhalten.
- ▶ 4 Schrauben (Torx 30) der Präsenzmelderabdeckung (**C**) lösen.
- ▶ Präsenzmelder (inkl. Abdeckung) nach hinten abnehmen.
- ▶ Zwischensteg kann jetzt komplett abgenommen werden.
- ▶ Arbeiten am Präsenzmelder können nun durchgeführt werden.
- ▶ Zusammenbau in umgekehrter Reihenfolge.

# Ersatzteile

## 11 Ersatzteile

### 11.1 AP

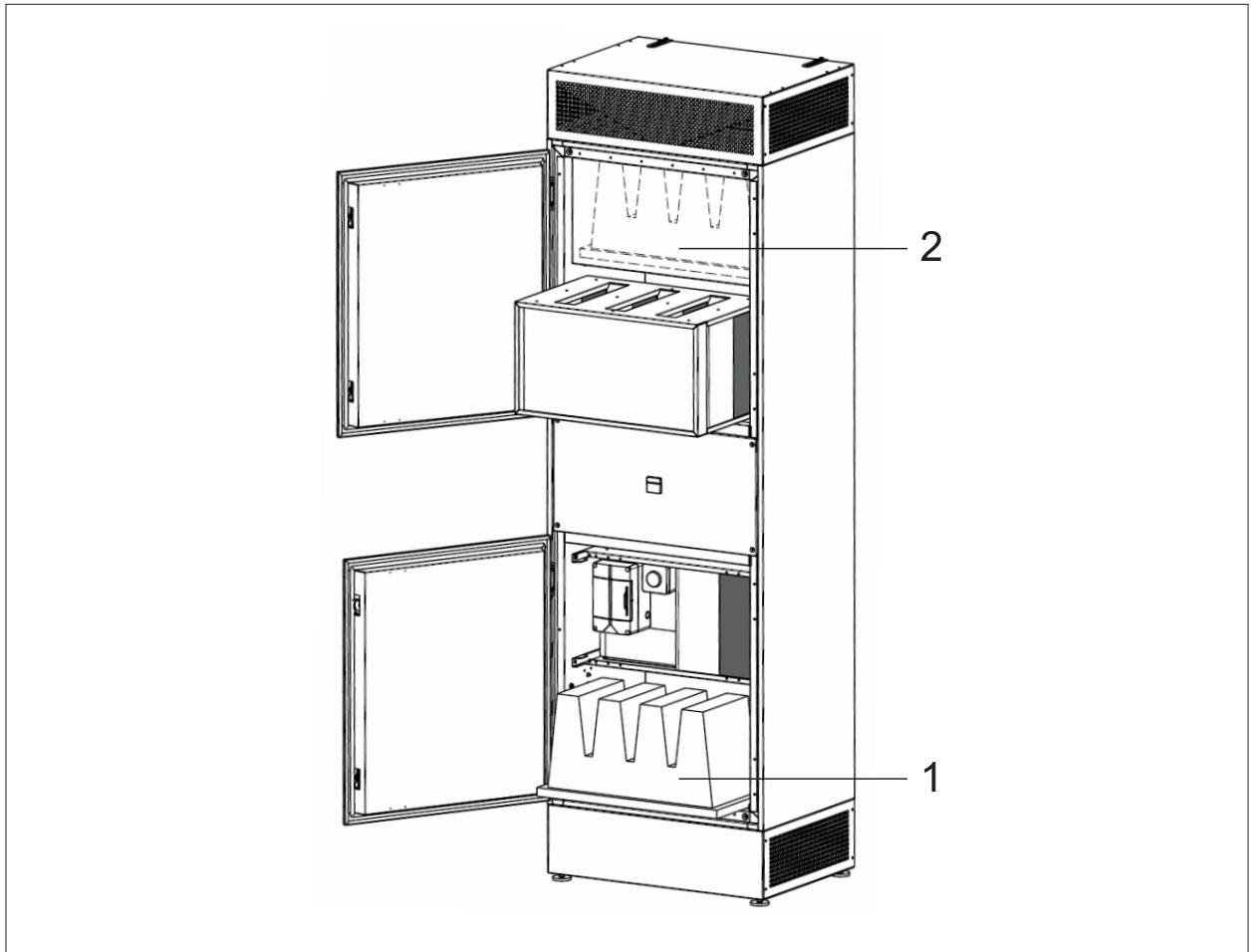


Abb. 11.1 Ersatzteile AP

1 Aktivkohle Vorfilter ISO ePM1

2 HEPA-Schwebstofffilter H14

Ersatzteilsets	Inhalt	Materialnummer
Set 1	1 Aktivkohle Vorfilter Iso ePM1 65% (F7 Carbon) 1 Entsorgungsbeutel	68 09 108
Set 2	1 Aktivkohle Vorfilter Iso ePM1 65% (F7 Carbon) 1 HEPA-Schwebstofffilter H14 2 Entsorgungsbeutel 1 Schutzausrüstung (Schutzanzug, Maske, Handschuhe Schutzbrille)	68 09 109
Set 3	1 Aktivkohle Vorfilter Iso ePM1 65% (F7 Carbon) 1 HEPA-Schwebstofffilter H14 2 Entsorgungsbeutel	68 09 110

### Reparatur

Störungen und Schäden dürfen nur von ausgebildeten Fachkräften beseitigt werden.  
Schadhafte Bauteile und Gerätekomponenten dürfen nur durch Original-WOLF-Ersatzteile ersetzt werden.

# Ersatzteile

## 11.2 AP max

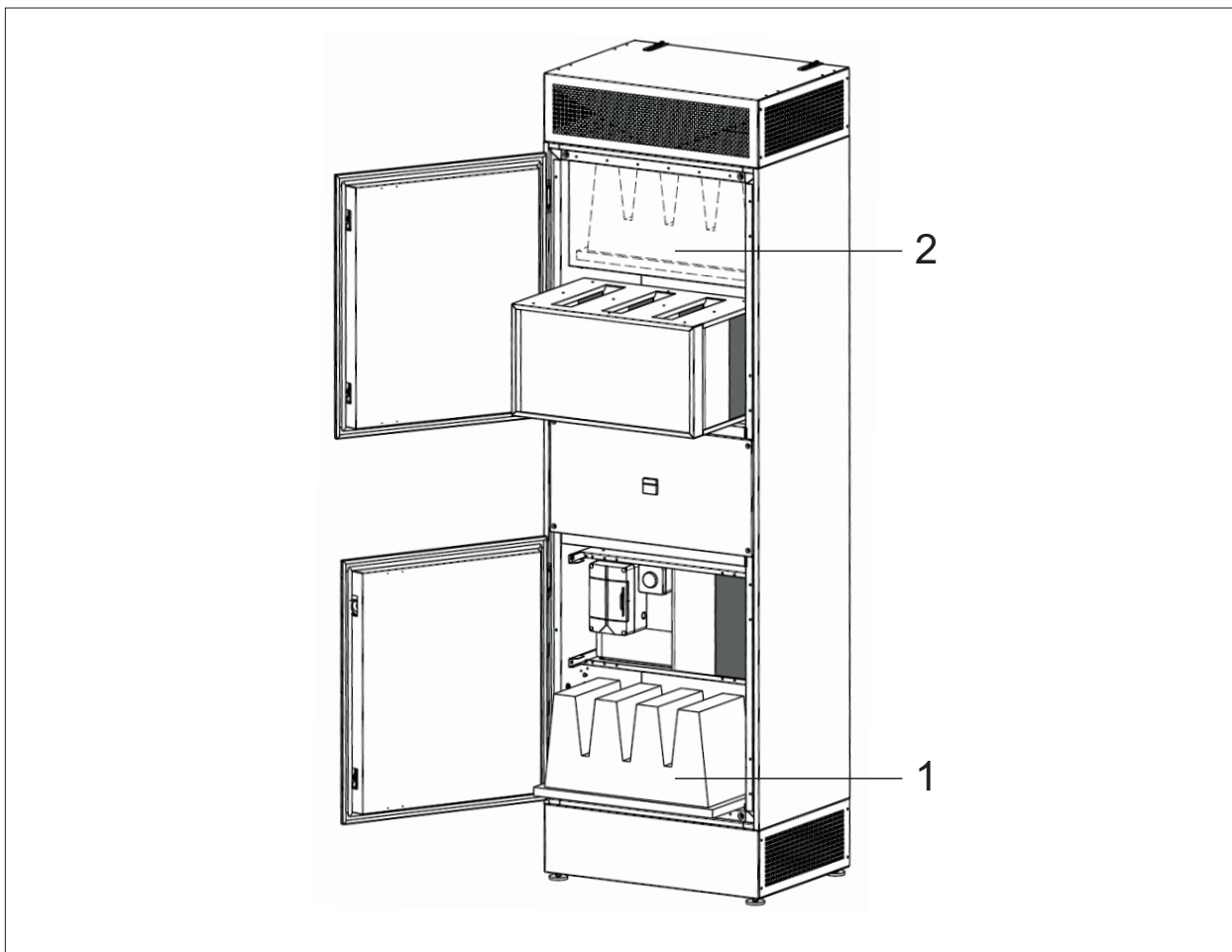


Abb. 11.2 Ersatzteile AP max

1 Vorfilter ISO ePM1

2 HEPA-Schwebstofffilter H14

Ersatzteilsets	Inhalt	Materialnummer
Set 1	1 Vorfilter ISO ePM1 60% 1 Entsorgungsbeutel	68 09 441
Set 2	1 Vorfilter ISO ePM1 60% 1 HEPA-Schwebstofffilter H14 2 Entsorgungsbeutel 1 Schutzausrüstung (Schutzanzug, Maske, Handschuhe Schutzbrille)	68 09 442
Set 3	1 Vorfilter ISO ePM1 60% 1 HEPA-Schwebstofffilter H14 2 Entsorgungsbeutel	68 09 443

### Reparatur

Störungen und Schäden dürfen nur von ausgebildeten Fachkräften beseitigt werden. Schadhafte Bauteile und Gerätekompnenten dürfen nur durch Original-WOLF-Ersatzteile ersetzt werden.



# Recycling und Entsorgung

## 12 Recycling und Entsorgung

Nach Ablauf der Nutzungsdauer ist das Gerät ausschließlich von qualifiziertem Fachpersonal zu zerlegen.

- ⚠ Bei der Gerätedemontage sind die allgemeinen Unfallverhütungsvorschriften (UVV) einzuhalten. Das mit der Zerlegung beauftragte Fachpersonal ist zum Tragen geeigneter, persönlicher Schutzausrüstung gemäß den UVV verpflichtet.



Bei der Gerätedemontage kann es zu schweren Personen- und Sachschäden durch herabstürzende oder umkippende Lasten kommen, wenn die Sicherheitsvorschriften nicht beachtet werden.

Während der Zerlegung des Gerätes ist besonders darauf zu achten, dass nicht mehr fixierte Bauteile verrutschen und dadurch herabfallen oder umkippen können. Das Gerät und alle Gerätebauteile sind deshalb bei jedem Demontageschritt gegen Verrutschen, Umkippen und Herabfallen zu sichern.

Nur Transportmittel, Hebezeuge und Werkzeuge mit entsprechender Eignung verwenden. Keinesfalls unter schwebenden Lasten aufhalten.

- ⚠ Vor Beginn der Demontage ist das Gerät vom Stromnetz zu trennen.
- ⚠ Metall- und Kunststoffteile sollten sortenrein gemäß den örtlichen Bestimmungen getrennt und entsorgt werden. Elektrische und elektronische Bauteile sind als Elektroschrott zu entsorgen.
- ⚠ Beim Umgang mit staubbehafteten Bauteilen (wie z.B. Filter, Mineralwollprodukte usw.) sind geeignete Schutzkleidung, Schutzhandschuhe, Mund-/Nasenschutz und Schutzbrille zu tragen.



Filter und Mineralwollprodukte sind gemäß den örtlichen Bestimmungen umweltgerecht zu entsorgen.

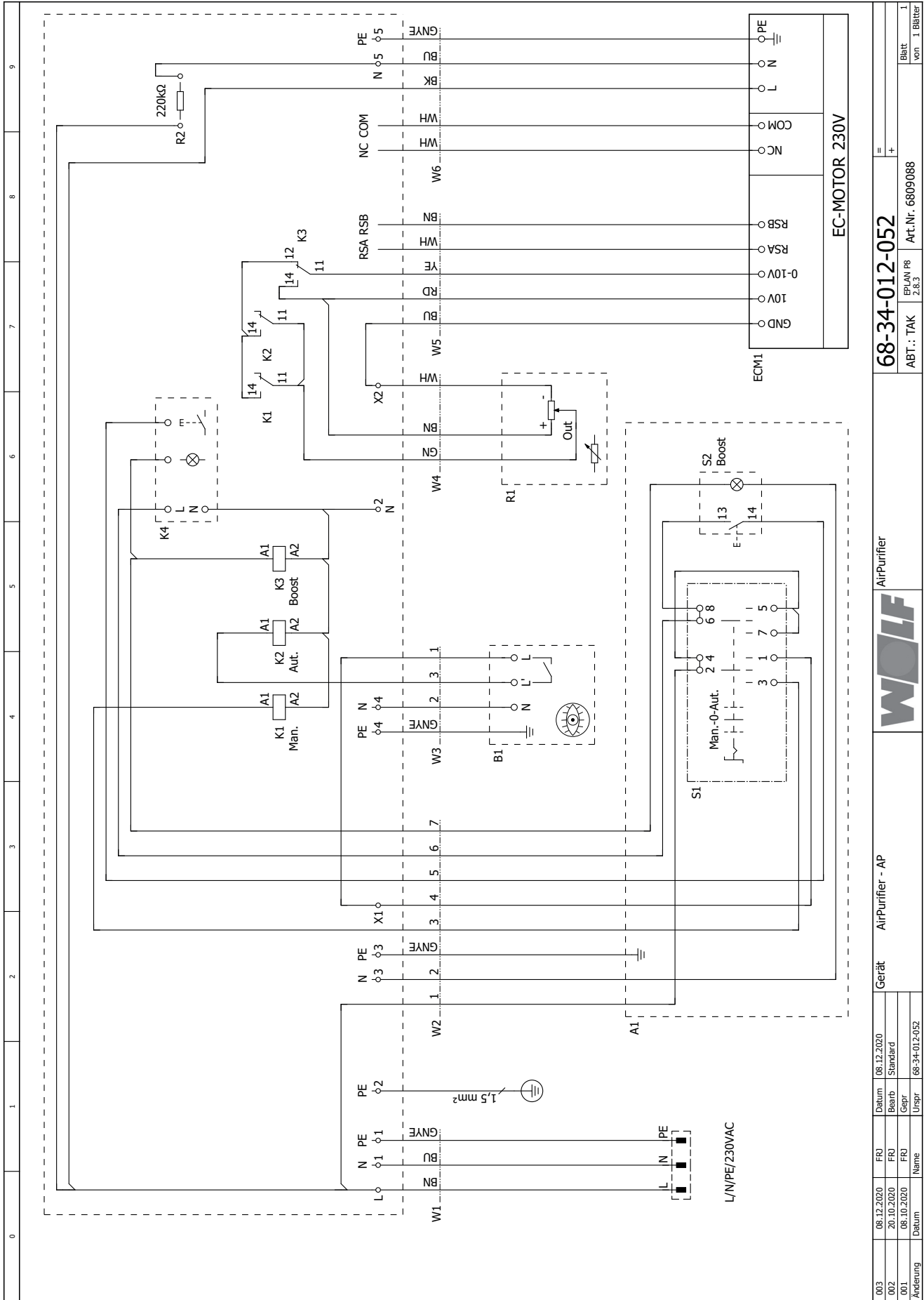
Die eingesetzten Kabel sind Silikon- und Cadmiumfrei und entsprechen bezüglich ihres Brandverhaltens der Klasse Eca (DIN EN 60332-2).

- ⚠ Keinesfalls über den Hausmüll entsorgen!

- ▶ Gemäß Abfall-Entsorgungsgesetz folgende Komponenten einer umweltgerechten Entsorgung und Verwertung über entsprechende Annahmestellen zuführen:
  - Altes Gerät
  - Verschleißteile
  - Defekte Bauteile
  - Elektro- oder ElektronikschrottUmweltgerecht heißt getrennt nach Materialgruppen um eine möglichst maximale Wiederverwendbarkeit der Grundmaterialien bei möglichst geringer Umweltbelastung zu erreichen.
- ▶ Verpackungen aus Karton, recycelbare Kunststoffe und Füllmaterialien aus Kunststoff umweltgerecht über entsprechende Recycling-Systeme oder Wertstoffhöfe entsorgen.
- ▶ Jeweilige landesspezifische oder örtliche Vorschriften beachten.

# Schaltplan

## 13 Schaltplan



003	08.12.2020	FRU	08.12.2020	Datum	08.12.2020	Gerät	AirPurifier - AP	68-34-012-052	Art.Nr. 6809088	Blatt	1
002	20.10.2020	FRU	20.10.2020	Beord.	Standard					von	1
001	05.10.2020	FRU	05.10.2020	Gepr.							
Änderung	Datum	Name	Urspr.	Urspr.	Urspr.						

# Konformitätserklärung

## - Original-Konformitätserklärung - EG-/EU-KONFORMITÄTSEKTLÄRUNG



Aussteller: **WOLF GmbH**  
Anschritt: Industriestraße 1, DE-84048 Mainburg  
Produkt: Luftreiniger  
Produkttyp: AirPurifier AP / AP max  
Serien-Nr.: siehe Typenschild am Gerät

**Das oben beschriebene Produkt ist konform mit den Anforderungen der folgenden Dokumente:**

### Einschlägige EG-/EU-Richtlinien:

Dokument-Nr.	Titel
2006/42/EG	Maschinenrichtlinie <i>Die Schutzziele der Niederspannungsrichtlinie 2014/35/EU wurden gemäß Anhang I, Nr. 1.5.1 der Maschinenrichtlinie 2006/42/EG eingehalten.</i>
2014/30/EU	EMV-Richtlinie
2011/65/EU	RoHS-Richtlinie
2009/125/EG	ErP-Richtlinie VO (EU) 327/2011 Ventilatoren VO (EU) 2019/1781 Elektromotoren

### Angewandte harmonisierte Normen:

EN ISO 14120 : 2016  
EN ISO 12100 : 2011  
EN ISO 13857 : 2020  
EN ISO 13854 : 2020  
EN 60335-1 : 2012 + AC:2014 + A11:2014 + A13:2017 + A1:2019 + A2:2019 + A14:2019  
EN 60335-2-65 : 2003 + A1:2008 + A11:2012  
EN 61000-6-3 : 2007 + A1:2011  
EN 61000-6-2 : 2019  
EN 55014-1 : 2017  
EN 55014-2 : 2015  
EN 61000-3-2 : 2019  
EN 61000-3-3 : 2013 + A1:2019  
EN 62233 : 2008 + AC:2008

### Unterlagenbevollmächtigter:

Name: Roland Klum  
Anschritt: Industriestraße 1, DE-84048 Mainburg

Mainburg, den 27.07.2021

Gerdewan Jacobs  
Geschäftsführer Technik

Jörn Friedrichs  
Leiter Entwicklung







# Typenschilder

## 15 Typenschilder



### Aufkleber VolumenstromEinstellung:

AP / AP max	Stufe	AP Volumenstrom (m <sup>3</sup> /h)	AP max Volumenstrom (m <sup>3</sup> /h)
	oo	150	180
	ooo	385	450
	oooo	690	750
	ooooo	1000	1050
	oooooo	1200	1250

### Filtertypenschild - 1. Filterstufe:

AP		 Wolf GmbH Industriestraße 1, 84048 Mainburg			
Filter	Kompaktfilter	Nennluftmenge	1200	m <sup>3</sup> /h	
Filterklasse	ISO ePM1 65%	Anfangsdruckdifferenz	68	Pa	
Filtermedium	KF + Aktivkohle	zul. Enddruckdifferenz	200	Pa	
letzter Filterwechsel	 Datum: _____ Name: _____ Datum: _____ Name: _____ Datum: _____ Name: _____	nächster Filterwechsel	 Datum: _____ Name: _____ Datum: _____ Name: _____ Datum: _____ Name: _____		
AP max		 Wolf GmbH Industriestraße 1, 84048 Mainburg			
Filter	Kompaktfilter	Nennluftmenge	1250	m <sup>3</sup> /h	
Filterklasse	ISO ePM1 60%	Anfangsdruckdifferenz	50	Pa	
Filtermedium	GF	zul. Enddruckdifferenz	200	Pa	
letzter Filterwechsel	 Datum: _____ Name: _____ Datum: _____ Name: _____ Datum: _____ Name: _____	nächster Filterwechsel	 Datum: _____ Name: _____ Datum: _____ Name: _____ Datum: _____ Name: _____		

### Filtertypenschild - 2. Filterstufe:

AP / AP max		 Wolf GmbH Industriestraße 1, 84048 Mainburg			
Filter	Schwebstofffilter	Nennluftmenge	1200	m <sup>3</sup> /h	
Filterklasse	H 14	Anfangsdruckdifferenz	277	Pa	
Filtermedium	GF	zul. Enddruckdifferenz	400	Pa	
letzter Filterwechsel	 Datum: _____ Name: _____ Datum: _____ Name: _____ Datum: _____ Name: _____	nächster Filterwechsel	 Datum: _____ Name: _____ Datum: _____ Name: _____ Datum: _____ Name: _____		

# Typenschilder

---

## Übersetzungstabelle für Aufkleber und Typenschilder:

DE	Zielsprache
Stufe	
Volumenstrom	
Filter	
Filterklasse	
Filtermedium	
letzter Filterwechsel	
Kompaktfilter	
KF - Kunstfaser	
Aktivkohle	
Schwebstofffilter	
GF - Glasfaser	
Nennluftmenge	
Anfangsdruckdifferenz	
zulässige Enddruckdifferenz	
nächster Filterwechsel	



---



WOLF GmbH | Postfach 1380 | D-84048 Mainburg  
Tel. +49.0.87 51 74- 0 | Fax +49.0.87 51 74- 16 00 | [www.WOLF.eu](http://www.WOLF.eu)