

Mineralstoff-Dosiergeräte DIN/DVGW-geprüft

Typen: E3 3/4" (DN 20) und 1" (DN25), E20 1" (DN 25) und 1 1/4" (DN 32)

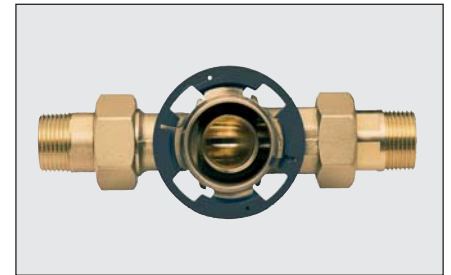
Aktuelle Fassung vom **Juni 2010**
ersetzt alle bisherigen Fassungen



Bewados® Modul E3



Bewados® Modul E20



Anschlussmodul

Verwendungszweck

Die Mineralstoff-Dosiergeräte Bewados®- Modul dienen zur Dosierung von BWT-Dosierwirkstoffen.

Die Auswahl der BWT-Dosierwirkstoffe muss durch Fachberatung und Wasseranalyse erfolgen und auf den speziellen Anwendungsfall abgestimmt werden.

Bei korrekter Auslegung vermindern BWT-Dosierwirkstoffe durch eine "Innenrohrversiegelung" massgeblich Schäden durch Kalk und/oder Korrosion in den Wasserleitungen und den daran angeschlossenen Armaturen und Geräten.

Funktion

Der Wasserzähler im Mineralstoff-Dosiergerät misst die durchfließende Wassermenge und gibt Impulse an die Steuerelektronik. Diese steuert den Antriebsmotor für die Kolbendosierpumpe, die den Dosierwirkstoff mengenproportional über die Impfstelle dem Wasserstrom zudosiert. Die Dosierfrequenz wird durch das Blinken der grünen Leuchtdiode angezeigt.

Eine eingebaute Niveauüberwachung schaltet das Gerät nach Verbrauch des Dosierwirkstoffes automatisch ab und schützt die Dosierpumpe vor Trockenlauf. Gleichzeitig blinkt die rote Leuchtdiode und es ertönt ein akustisches Signal.

Die sich selbst überwachende Steuerelektronik verhindert bei eventuellen Störungen zuverlässig eine unzulässige Überdosierung und schaltet das Gerät ab. Die Störung wird durch das Blinken der roten Leuchtdiode sowie das akustische Signal angezeigt.

Die Mineralstoff-Dosiergeräte Bewados Modul sind in der Original-Werkseinstellung mit den Mineralstoff-Kombinationen QUANTOPHOS F DVGW, ÖGW- und SVGW-geprüft.

Behälterwechselanzeige/akustisches Signal:

Bei Blinken der roten Leuchtdiode „Leer“ oder elektr. „Störung“ und akustischem Signal muss der Wirkstoffbehälter ausgetauscht werden (Blinken der roten Leuchtdiode **ohne** akustisches Signal = Reserveanzeige).

Lieferumfang

Mineralstoff-Dosiergerät Bewados®- Modul mit Anschlussmöglichkeit an das HydroModul-System oder an separates Anschlussmodul bzw. Anschlussmodul DR (nicht im Lieferumfang enthalten), mit integriertem Mehrstrahl-Flügelradwasserzähler, Steuerelektronik in Modulbauweise mit integriertem Diagnosesystem (selbstüberwachend) und Codierschalter, optischer Betriebs-/Dosierfrequenzanzeige sowie optischer und akustischer Behälterwechsel-/Störanzeige, Pumpenmodul, Sauglanze mit Niveauüberwachung (Trockenlaufschutz), Kindersicherung und Trafostecker. Ohne Wirkstoffbehälter.

Einbauvorbereitungen

Örtliche Installationsvorschriften, allgemeine Richtlinien und technische Daten beachten.

Wenn das Wasserrohrnetz als Schutzerder verwendet wird, muss das Dosiergerät elektrisch überbrückt werden (VDE-Vorschrift 0190/5.73). Bei nachgeschalteten Heisswasseranlagen muss eine Rückfluss-Sicherung eingebaut sein. Die Dosiergeräte sind mit einem eingebauten Rückflussverhinderer versehen und dürfen nicht zwischen Warmwasserbereiter und Sicherheitsarmatur (Überdrucksicherung) eingebaut werden.

Dem Mineralstoff-Dosiergerät muss zum Schutz vor Fremdpartikeln ein Schutzfilter vorgeschaltet werden (siehe Produktdatenblätter Filter). Der Einbauort muss frostsicher sein und des Schutz des Gerätes vor Chemikalien aller Art, Farbstoffen, Heizöl, Waschlaugen, Lösungsmitteldämpfen, Wärmequellen über 40 °C und direkter Sonneneinstrahlung gewährleisten.

Die Steckdose für den elektrischen Anschluss darf max. 1,2 m vom Mineralstoff-Dosiergerät entfernt sein.

Die Mineralstoff-Dosiergeräte Bewados Modul E können in waagrecht und senkrecht verlaufende Wasserleitungen eingebaut werden. Beim Einbau des Kompaktgerätes Bewados® Modul E3 ist ausreichend Platz für den Behälterwechsel zu berücksichtigen.

Empfehlenswert ist der Einbau von Absperrventilen vor und nach dem Gerät. Zur Wirksamkeitskontrolle der Dosierung soll in die Kalt- und Warmwasserleitung je ein ca. 50 cm langes Kontroll-Rohrstück waagrecht eingebaut werden. Die Kontrollstücke sollen in Werkstoff und Dimension der nachfolgenden Rohrleitung entsprechen, leicht austauschbar und > 2 m von der Impfstelle entfernt sein.

Achtung: Falls Wasser zur Befüllung eines Schwimmbeckens benötigt wird, muss dieses vor der Impfstelle entnommen werden.

Vor dem Einbau der Mineralstoff-Dosiergeräte Bewados®- Modul ist die Wasserleitung vor dem Dosiergerät unbedingt kräftig zu spülen.

Voraussetzung für Funktion und Gewährleistung

Dosieranlagen und Dosierpumpen bedürfen einer regelmässigen Funktionsüberwachung, Wartung und dem Austausch von funktionsrelevanten Teilen nach bestimmten Zeitintervallen.

Dosiermittel unterliegen einem von den Betriebsbedingungen abhängigen Verbrauch und sind nur begrenzt haltbar.

Dosieranlagen, insbesondere Dosierbehälter, müssen regelmässig gereinigt werden.

Die Wartungsintervalle entnehmen Sie bitte der Einbau- und Bedienungsanleitung. Wir empfehlen den Abschluss eines Wartungsvertrages.

Ausschreibungstext

Bewados Modul

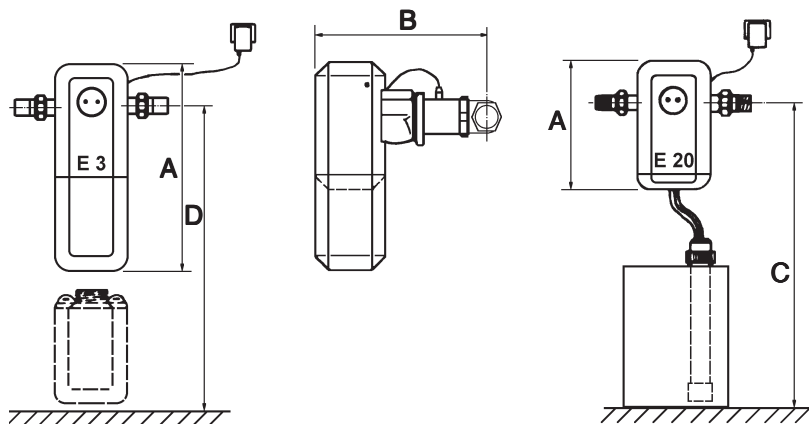
Zum Schutz der Wasserleitungen ("Innenrohrversiegelung") und aller mit ihnen verbundenen wasserführenden Systemteile vor Funktionsstörungen und Schäden durch Kalk und/oder Korrosion.

Elektronisch gesteuertes Kompakt-Dosiergerät zur Dosierung von "Mineralstoff-Kombinationen" (Dosierwirkstoffen) QUANTOPHOS F entsprechend dem DVGW-Arbeitsblatt W 504 und zur Dosierung von Wirkstoff QUANTOPHOS Cu 2 (Gerätetyp E20). Werkseitig entsprechend DVGW-Vorschriften vorgenommene Dosiermengen-Einstellung verstellbar, z.B. für kurzfristige Sanierungszwecke oder zur Kupferkorrosionsbekämpfung. Einbau in waagerechte und senkrechte Rohrleitungen aus allen Werkstoffen möglich.

Mineralstoff-Dosiergerät Bewados®-Modul mit Anschlussmöglichkeit an das HydroModul-System oder an separates Anschlussmodul bzw. Anschlussmodul DR (**nicht im Lieferumfang enthalten**), mit integriertem Mehrstrahl-Flügelradwasserzähler, Steuerelektronik in Modulbauweise mit integriertem Diagnosesystem (selbstüberwachend) und Codierschalter, optischer Betriebs-/Dosierfrequenzanzeige sowie optischer und akustischer Behälterwechsel-/Störanzeige, Pumpenmodul, Sauglanze mit Niveauüberwachung (Trockenlaufschutz), Kindersicherung und Trafostecker. Ohne Wirkstoffbehälter.

Technische Daten

| Bewados® Modul | Typ | E 3 | E 20 |
|---|--------|--|-----------------------|
| Anschluss-Nennweite | DN | 20 (3/4") - 25 (1") | 25 (1") - 32 (1 1/4") |
| Arbeitsbereich | m³/h | 0,03 - 3,5 | 0,03 - 5 |
| Untere Anlaufgrenze ca. | l/h | 30 | |
| Zulässiger Dauerdurchfluss | | ca. 50 % der max. Durchflussleistung | |
| Druckverlust bei max. Durchfluss | bar | 0,8 | |
| Dosierabstand | l | 0,53 | |
| Dosiermenge | cm³/m³ | 100 | |
| Zu behandelnde Wassermenge je Behälter QUANTOPHOS® F, ca. | m³ | 30 | 200 |
| Werkseinstellung Codierschalter | | 2 | |
| Nenndruck (PN) | bar | 10 | |
| Betriebsdruck max. | bar | 10 | |
| Wassertemperatur max. | °C | 30 | |
| Umgebungstemperatur max. | °C | 40 | |
| Netzanschluss | V/Hz | 230/50 (Gerätebetrieb mit Schutzkleinspannung 12 V) | |
| Zulässige Spannungsspitzen max. | kV | 1 | |
| Schutzart | IP | 41 | |
| Gerätehöhe A | mm | 400 | 240 |
| Abstand B Rohrmitte bis Gerätefront | mm | 317 | 317 |
| Zulässige Einbauhöhe C (Ansaughöhe) max. | mm | — | 1500 |
| Mindest-Einbauhöhe D für Wirkstoffbehälter-Wechsel | mm | 560 | — |
| Bestellnummer | | 17041 | 17042 |



Mineral compound dosing unit DIN/DVGW tested

Types: E3 3/4" (DN 20) and 1" (DN25), E20 1" (DN 25) and 1 1/4" (DN 32)

Date of current version

June 2010

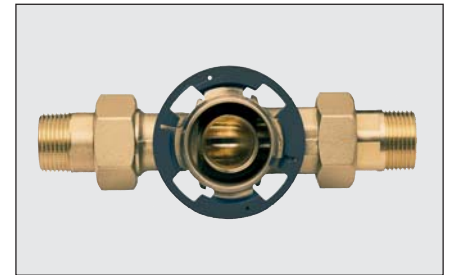
Replaces all previous versions



Bewados® Module E3



Bewados® Module E20



Connection module

Intended use

The mineral compound dosing unit Bewados® module is used to dose BWT dosing agents. BWT dosing agents must be selected with help from professional consultation and water analysis and must be tailored to the specific case.

When chosen correctly, BWT dosing agents create an "internal pipe sealing" which considerably reduces damage caused by limescale and/or corrosion in water pipes and all connected fittings and equipment.

Function

The water meter in the mineral compound dosing unit measures the water quantity flowing through and provides impulses to the electronic control unit. This controls the drive motor for the piston-driven dosing pump, which meters the dosing agent into the water flow via the seeding point in proportion to quantity. The dosing frequency is displayed through the flashing of the green light-emitting diode.

The self-monitoring electronic control unit reliably prevents any unauthorised overdosage in the case of potential breakdowns and switches the device off. The breakdown is indicated by the red flashing light-emitting diode and the acoustic signal.

The mineral compound dosing unit Bewados modules are tested in the original factory setting with mineral compound combinations QUANTOPHOS F in accordance with the DVGW, ÖVGW and SVGW.

Container change display/acoustics signal: When the red light-emitting diode is flashing "Empty" or the electronic "Fault" display and acoustic signal are activated, the dosing container must be replaced (Flashing of red light-emitting diode **without** acoustic signal = reserve warning display).

Scope of Delivery

Mineral compound dosing unit Bewados® module with option to connect to the HydroModul unit or to a separate connection module or connection module DR (not included in the delivery), with integrated multi-jet-fan wheel water meter, modular electronic control unit with integrated diagnostics unit (self-monitoring) and decode switch, optical operation/dosing frequency display as well as optical and acoustic container change/fault indication display, pump module, suction lance with level monitor (protection against dry running), child-proof lock and transformer plug. Without dosing container.

Installation conditions

Observe all applicable installation regulations, general guidelines and hygiene requirements, and technical specifications.

When the water pipe network is used as a protective earth, the dosing unit must be electrically bridged (VDE Regulation 0190/5.73).

If hot-water units are installed downstream, a backflow valve should be installed. The dosing unit should not be installed between a water heater and an excess pressure valve.

A protective filter must always be installed upstream of the unit to protect it from foreign particles.

(see product data sheets Filter 6..).

The site of installation must be frost-proof and guarantee the protection of the equipment against chemicals of any kind, dyestuffs, heating oil, suds, solvent vapours, heat sources over 40 °C and direct sunlight.

The power outlet for electrical connection should be no more than 1.2 metres from the mineral compound dosing unit.

The mineral compound dosing unit Bewados module E can be installed in horizontal and vertical water pipes. When installing the compact unit Bewados® module E3, sufficient space for changing the container must be provided.

It is advisable to install shut-off valves immediately up- and downstream of the unit. If the unit is being used to treat drinking water, we recommend the installation of an inspection pipe in the cold water pipe and in the hot water pipe for the purpose of checking the efficacy of the dosage. Each pipe should be 50cm long and installed in a horizontal position. The pipes should be made of the same material and have the same dimensions as the subsequent water pipe, be easy to change, and be situated at least 2m away from the seeding point.

Attention: If water is required to fill a swimming pool, this must be taken **before** the seeding point.

Before installing the mineral compound dosing unit Bewados® module, the water pipe before the dosing unit must be rinsed out forcefully.

Prerequisite for Function and Guarantee

Dosing units and dosing pumps require regular functional monitoring, maintenance and the replacement of functionally relevant components after predefined periods of time. Dosing agents are subject to consumption dependent on operating conditions and can only be kept for a limited period of time.

Dosing units, particularly dosing containers, must be cleaned regularly.

Please see the installation and operating instructions for information on maintenance intervals. We recommend concluding a maintenance contract.

Text for tenders

Bewados Module

To protect water pipes ("internal pipe sealing") and all the water-bearing system components connected with them from malfunctions and damage caused by limescale and/or corrosion.

Electronically-controlled compact dosing unit for dosing "mineral compound combinations" (dosing agents) QUANTOPHOS F corresponding to the DVGW worksheet W 504 and for dosing of active ingredient QUANTOPHOS Cu 2 (model E20).

The preset stroke volume can be changed, e.g. for short-term decontamination purposes or for the prevention of copper corrosion. Installation possible in vertical and horizontal pipes made of all materials.

Mineral compound dosing unit Bewados® module with option to connect to the HydroModul unit or to a separate connection module or connection module DR (**not included in the scope of delivery**), with integrated multi-jet-fan wheel water meter, modular electronic control unit with integrated diagnostics unit (self-monitoring) and decode switch, optical operation/dosing frequency display as well as optical and acoustic container change/fault indication display, pump module, suction lance with level monitor (protection against dry running), child-proof lock and transformer plug. Without dosing container.

Technical data

| Bewados® Modul | Type | E3 | E20 |
|--|--------|---|-----------------------|
| Connection nominal width | DN | 20 (3/4") - 25 (1") | 25 (1") - 32 (1 1/4") |
| Working range | m³/h | 0.03 - 3.5 | 0.03 - 5 |
| Lower start-up limit. | l/h | 30 | |
| Permitted continuous flow | | approx. 50 % of the max. flow rate | |
| Pressure loss at max. flow rate | bar | 0.8 | |
| Dosing interval | l | 0.53 | |
| Dose | cm³/m³ | 100 | |
| Volume of water to be treated per Container QUANTOPHOS® F, approx. | m³ | 30 | 200 |
| Factory setting code switch | | 2 | |
| Nominal pressure (PN) | bar | 10 | |
| Operating pressure max. | bar | 10 | |
| Water temperature max. | °C | 30 | |
| Ambient temperature max. | °C | 40 | |
| Power supply | V/Hz | 230/50 (Unit operation with safety extra low voltage 12 V) | |
| Permitted voltage peak | kV | 1 | |
| Protection class | P | 41 | |
| Unit height A | mm | 400 | 240 |
| Interval B pipe middle to front of device | mm | 317 | 317 |
| Permitted installation height C (suction height) max. | mm | — | 1500 |
| Minimum installation height D for active ingredient exchange | mm | 560 | — |
| Order no. | | 17041 | 17042 |

