

1.3 Pufferspeicher, mit 2 Wärmetauschern

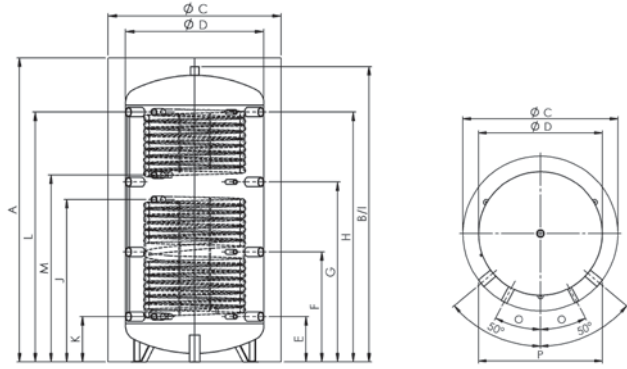
JPSRR 500 - 5000*



Bauart:	Pufferspeicher mit 2 Glattrohwärmetauschern, Schichtleitblechen und Schichtentrennblech Qualitätsstahl S235JR nach EN 10025 Betriebsdruck: 3 bar / Prüfdruck 4.5 bar max. Betriebstemperatur 95°
Ausführung:	innen roh, außen Rostschutzanstrich
Isolierung:	100 mm Polyesterfaser-Vlies mit Skymantel Isolierung ist immer separat zu bestellen Silber (Standard), Weiß, Blau ab Lager verfügbar andere Isolierung auf Anfrage
Wärmetauscher:	zwei fest eingeschweisste Glattrohrregister aus Stahlrohr (Betriebsdruck 6 bar)
Zusätzlich:	Flansche oder Muffen und andere Speichergrößen auf Anfrage möglich Preis und Lieferzeit auf Anfrage

*Die Typenbezeichnung lässt nicht unmittelbar auf den genauen Nettoinhalt des Speichers schließen.

1.3 Pufferspeicher, mit 2 Wärmetauschern Maßblatt JPSRR 500 - 5000 Liter



	Verwendung	Dimension	500	600	825	825B	1000	1000B	1250	1500	2000	2500	3000	4000	5000
	Nettoinhalt	Liter	431	521	680	762	841	932	1220	1449	1960	2227	2790	3698	4935
	Register unten	m ²	1,8	1,8	2,8	2,8	3,1	3,1	3,1	3,6	4,2	4,2	4,2	5,0	6,0
	Inhalt Register unten	Liter	11,8	11,8	18,3	18,4	20,3	20,3	20,3	23,6	27,5	27,5	27,5	32,8	39,3
	Register oben	m ²	1,2	1,2	1,8	1,8	2,4	2,4	2,4	2,6	3,1	2,6	3,3	3,6	3,6
	Inhalt Register oben	Liter	7,9	7,9	11,8	11,8	15,7	15,7	15,7	17,0	20,3	17,0	21,6	21,6	21,6
	Kippmaß	mm	1680	1700	1740	1730	2085	2060	2070	2195	2420	2395	2780	2935	3035
P	Einbringmaß Muffenlänge 100 mm	mm	690	740	800	(s.Ø)	800	(s.Ø)	(s.Ø)	(s.Ø)	(s.Ø)	(s.Ø)	(s.Ø)	(s.Ø)	(s.Ø)
A	Höhe	mit Isol. - mm	1680	1700	1740	1730	2090	2060	2060	2200	2420	2330	2770	2885	2920
B		ohne Isol. - mm	1630	1650	1690	1680	2040	2010	2010	2150	2370	2280	2720	2835	2870
C	Durchmesser	mit Isol. - mm	850	900	990	1050	990	1050	1150	1200	1300	1450	1450	1600	1800
D		ohne Isol. - mm	650	700	790	850	790	850	950	1000	1100	1250	1250	1400	1600
E	Anschluss 1	Höhe - mm	220	230	260	260	310	310	310	380	320	535	380	505	400
		Anschluss - R"	1 ½"	1 ½"	1 ½"	1 ½"	1 ½"	1 ½"	1 ½"	1 ½"	1 ½"	2"	2"	2"	2"
		Fühler - R"	½"	½"	½"	½"	½"	½"	½"	½"	½"	½"	½"	½"	½"
F	Anschluss 2	Höhe - mm	620	610	630	630	745	745	745	825	900	975	1020	1110	1100
		Anschluss - R"	1 ½"	1 ½"	1 ½"	1 ½"	1 ½"	1 ½"	1 ½"	1 ½"	1 ½"	2"	2"	2"	2"
		Fühler - R"	½"	½"	½"	½"	½"	½"	½"	½"	½"	½"	½"	½"	½"
G	Anschluss 3	Höhe - mm	1010	990	1030	1030	1250	1250	1250	1350	1490	1415	1680	1860	1810
		Anschluss - R"	1 ½"	1 ½"	1 ½"	1 ½"	1 ½"	1 ½"	1 ½"	1 ½"	1 ½"	2"	2"	2"	2"
		Fühler - R"	½"	½"	½"	½"	½"	½"	½"	½"	½"	½"	½"	½"	½"
H	Anschluss 4	Höhe - mm	1390	1380	1430	1430	1710	1710	1710	1760	2020	1855	2330	2410	2520
		Anschluss - R"	1 ½"	1 ½"	1 ½"	1 ½"	1 ½"	1 ½"	1 ½"	1 ½"	1 ½"	2"	2"	2"	2"
		Fühler - R"	½"	½"	½"	½"	½"	½"	½"	½"	½"	½"	½"	½"	½"
I	Anschluss oben	Höhe - mm	1630	1650	1690	1680	2040	2010	2010	2150	2370	2280	2720	2835	2870
		Anschluss - R"	1 ½"	1 ¼"	1 ¼"	1 ½"	1 ¼"	1 ½"	1 ¼"	1 ¼"	1 ¼"	1 ¼"	1 ¼"	1 ½"	1 ½"
J	VL Register unten	Höhe - mm	1120	790	930	930	1030	1030	1015	1180	1120	1250	1430	1555	1580
		Anschluss - R"	1"	1"	1"	1"	1"	1"	1"	1"	1"	1"	1"	1"	1"
K	RL Register unten	Höhe - mm	220	250	260	260	310	310	300	380	320	535	480	505	580
		Anschluss - R"	1"	1"	1"	1"	1"	1"	1"	1"	1"	1"	1"	1"	1"
L	VL Register oben	Höhe - mm	1430	1430	1430	1430	1700	1710	1695	1760	2020	1855	2330	2410	2520
		Anschluss - R"	1"	1"	1"	1"	1"	1"	1"	1"	1"	1"	1"	1"	1"
M	RL Register oben	Höhe - mm	1070	1070	1070	1070	1160	1170	1155	1260	1420	1415	1530	1650	1680
		Anschluss - R"	1"	1"	1"	1"	1"	1"	1"	1"	1"	1"	1"	1"	1"
O	Anordnung Fühler VL, RL Register	°	28,0	28,0	28,0	29,8	28,0	29,8	32,0	33,0	34,5	36,0	36,0	36,0	36,0
	Gewicht	kg	134	141	165	172	196	205	242	262	312	343	401	461	563
	Art.Nr.		121 500	121 600	121 825	121 825B	121 1000	121 1000B	121 1250	121 1500	121 2000	121 2500	121 3000	121 4000	121 5000
	Isolierung		100 mm Polyesterfaser-Vlies												
	Gewicht	kg	11	12	14	15	16	17	19	21	25	28	33	38	44
	Art.Nr.		9701 500	9701 600	9701 825	9701 8253	9701 1000	9701 10003	9701 1250	9701 1500	9701 2000	9701 2500	9701 3000	9701 4000	9701 5000

s.Ø = siehe Durchmesser ohne Isolierung